

## ALLEGATO

L'allegato del regolamento (CE) n. 440/2008 è così modificato:

1) il capitolo A.6 è sostituito dal seguente:

## «A.6. IDROSOLUBILITÀ

## INTRODUZIONE

- Questo metodo di prova equivale alla linea guida dell'OCSE per le prove sulle sostanze chimiche n. 105 (1995). Questo metodo di prova è una versione riveduta della linea guida originale n. 105 adottata nel 1981. Non vi sono differenze significative tra l'attuale versione e quella del 1981, in quanto è stato modificato soprattutto il formato. La revisione si basa sul metodo di prova dell'UE "Idrosolubilità" <sup>(1)</sup>.

## CONSIDERAZIONI INIZIALI

- L'idrosolubilità di una sostanza può essere considerevolmente alterata dalla presenza di impurità. Il presente metodo di prova riguarda la determinazione dell'idrosolubilità di sostanze fondamentalmente pure che sono stabili in acqua e non volatili. Prima di determinare l'idrosolubilità è utile disporre di alcune informazioni preliminari sulla sostanza in esame, come la formula strutturale, la tensione di vapore, la costante di dissociazione e l'idrolisi in funzione del pH.
- In questo capitolo sono descritti due metodi: il metodo dell'eluizione su colonna e il metodo del matraccio che riguardano rispettivamente solubilità inferiori e superiori a  $10^{-2}$  g/l. Viene anche descritta una semplice prova preliminare che consente di determinare approssimativamente la quantità adeguata di campione da utilizzare nella prova finale e il tempo necessario per raggiungere la saturazione.

## DEFINIZIONI E UNITÀ

- L'idrosolubilità di una sostanza è la concentrazione massica di saturazione della sostanza in acqua ad una determinata temperatura.
- L'idrosolubilità è espressa in massa di soluto per volume di soluzione. L'unità SI è  $\text{kg/m}^3$  (ma si può anche far uso di g/l).

## SOSTANZE CHIMICHE DI RIFERIMENTO

- Per questo metodo non è necessario utilizzare sostanze chimiche di riferimento quando si esamina una sostanza.

## DESCRIZIONE DEI METODI

**Condizioni sperimentali**

- La prova deve essere preferibilmente effettuata a  $20 \pm 0,5$  °C, mantenendo costante la temperatura scelta in tutte le parti dell'apparecchiatura.

**Prova preliminare**

- Nell'ambito di una procedura in più fasi successive (stepwise), in un cilindro graduato da 10 ml con tappo di vetro vengono versati volumi crescenti di acqua a temperatura ambiente su circa 0,1 g di campione (le sostanze in esame solide devono essere polverizzate). Dopo ciascuna aggiunta di acqua, la miscela viene agitata per 10 minuti e controllata visivamente per verificare la presenza di particelle non disciolte del campione. Se, dopo l'aggiunta di 10 ml d'acqua, il campione, o parte di esso, resta indisciolto, l'esperimento deve essere proseguito in un cilindro graduato da 100 ml. La solubilità approssimativa è indicata nella tabella 1 in corrispondenza del volume d'acqua necessario per ottenere la dissoluzione completa del campione. Quando la solubilità è bassa, può occorrere più tempo per sciogliere la sostanza in esame e si devono prevedere almeno 24 ore. Se dopo 24 ore la sostanza in esame non è ancora disciolta, occorre aspettare più a lungo (fino a 96 ore) o tentare un'ulteriore diluizione per stabilire se occorre utilizzare il metodo di eluizione su colonna o il metodo del matraccio.

Tabella 1

ml di acqua per 0,1 g di campione	0,1	0,5	1	2	10	100	> 100
solubilità approssimativa in g/l	> 1 000	Da 1 000 a 200	Da 200 a 100	Da 100 a 50	Da 50 a 10	Da 10 a 1	< 1

### Metodo dell'eluizione su colonna

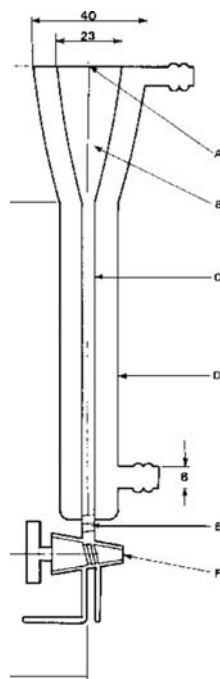
#### Principio

9. Questo metodo si basa sull'eluizione della sostanza in esame con acqua in una microcolonna caricata con un materiale di supporto inerte, precedentemente rivestito con un eccesso della sostanza stessa (2). L'idrosolubilità è data dalla concentrazione massica dell'eluato quando questo ha raggiunto un plateau in funzione del tempo.

#### Apparecchiatura

10. L'apparecchiatura è costituita da una microcolonna (figura 1) mantenuta a temperatura costante, collegata ad una pompa di ricircolo (figura 2) o a un recipiente di livellamento (figura 3). La microcolonna contiene un supporto inerte tenuto fermo da un piccolo tampone di lana di vetro che serve anche per filtrare le particelle. Il materiale di supporto può essere costituito da perline di vetro, farina fossile o altri materiali inerti.
11. La microcolonna di cui alla figura 1 è adatta alla configurazione con la pompa di ricircolo. È caratterizzata da uno spazio di testa pari ad almeno cinque volte il volume di letto (eliminato all'inizio dell'esperimento) e il volume di cinque campioni (eliminati dall'analisi nel corso dell'esperimento). In alternativa, le dimensioni possono essere ridotte se è possibile aggiungere acqua nel corso dell'esperimento per sostituire i primi cinque volumi di letto, scartati perché contenenti impurità. La colonna è collegata con giunti in materiale inerte alla pompa di ricircolo, che consente una velocità di flusso pari a circa 25 ml/h. La pompa di ricircolo può essere, ad esempio, una pompa peristaltica o a membrana. Occorre fare in modo che non ci sia contaminazione e/o adsorbimento con il materiale del tubo.
12. La rappresentazione schematica di una configurazione con recipiente di livellamento è riportata nella figura 3. In questa configurazione la microcolonna è munita di un rubinetto ad una via. Il collegamento con il recipiente di livellamento consiste in un giunto di vetro smerigliato e un tubo in materiale inerte. La velocità del flusso proveniente dal recipiente di livellamento deve essere pari a circa 25 ml/h.

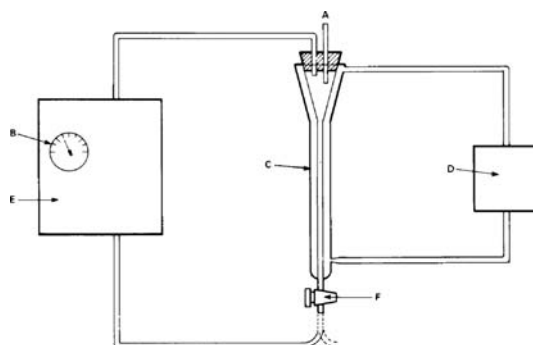
Figura 1



Dimensioni in mm

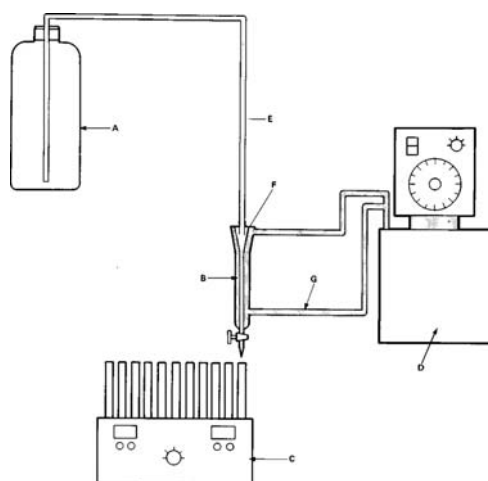
- A. Connessione per giunto di vetro smerigliato
- B. Spazio di testa
- C. Diametro interno 5
- D. Diametro esterno 19
- E. Tampone di lana di vetro
- F. Rubinetto

Figura 2



- A. Equilibrio atmosferico
- B. Flussimetro
- C. Microcolonna
- D. Pompa di circolazione termocontrollata
- E. Pompa di ricircolo
- F. Valvola a due vie per il campionamento

Figura 3



- A. Recipiente di livellamento (per esempio bottiglia da 2,5 litri)
- B. Colonna
- C. Collettore di frazione
- D. Termostato
- E. Tubo in teflon
- F. Giunto in vetro smerigliato
- G. Tubi per l'acqua (tra il termostato e la colonna, diametro interno 8 mm circa)

13. Circa 600 mg del materiale di supporto sono trasferiti in un matraccio da 50 ml. Una quantità adeguata della sostanza in esame è sciolta in un solvente volatile di purezza analitica e una quantità adeguata di questa soluzione viene aggiunta al materiale di supporto. Il solvente è completamente evaporato, utilizzando ad esempio un evaporatore rotante, perché altrimenti non si ottiene la saturazione dell'acqua del supporto nel corso della fase di eluizione per via della partizione in superficie. Il materiale di supporto così impregnato viene lasciato a bagno per due ore in 5 ml circa di acqua, e quindi la sospensione viene versata nella microcolonna. Altrimenti, si può versare il materiale di supporto impregnato a secco nella microcolonna riempita di acqua lasciando poi il tutto a riposo per due ore per raggiungere l'equilibrio.

14. Il caricamento del materiale di supporto può causare problemi, dando luogo a risultati erranei, se la sostanza di prova si deposita sotto forma di olio. Occorre valutare questi problemi e riportare i dettagli nella relazione.

*Procedura con pompa di ricircolo*

15. Si avvia il flusso attraverso la colonna. Si raccomanda di usare un flusso di approssimativamente 25 ml/h (che corrisponde a 10 volte il volume di letto della colonna descritta per ora). Per eliminare le impurità solubili in acqua, si devono scartare almeno i primi cinque volumi di letto. Successivamente si attiva la pompa fino al raggiungimento dell'equilibrio, che è dimostrato da cinque campioni successivi, le cui concentrazioni non differiscono tra loro più del  $\pm 30\%$  in una distribuzione casuale. Questi campionamenti devono essere separati l'uno dall'altro da intervalli di tempo corrispondenti almeno al passaggio di un volume corrispondente a dieci volte il volume di letto della colonna. In funzione del metodo analitico utilizzato, può risultare preferibile stabilire una curva concentrazione/tempo per evidenziare che è stato raggiunto l'equilibrio.

*Procedura con recipiente di livellamento*

16. Vanno prelevate ed analizzate con il metodo prescelto frazioni di eluato successive. Per determinare la solubilità si utilizzano le frazioni provenienti dalla fase centrale di eluizione, dove le concentrazioni sono costanti (con uno scarto masso di  $\pm 30\%$ ) in almeno cinque frazioni consecutive.
17. L'eluente più indicato è l'acqua bidistillata, ma si può utilizzare anche acqua deionizzata, caratterizzata da una resistività superiore a 10 megaohm/cm e un tenore totale di carbonio organico inferiore a 0,01 %.
18. Nell'ambito di entrambe le procedure, l'operazione viene ripetuta una seconda volta dimezzando la velocità di flusso. Se i risultati delle due operazioni concordano, la prova è riuscita. Se la solubilità misurata è superiore con il flusso inferiore, occorre proseguire con il dimezzamento del flusso fino a quando due serie successive non forniscano lo stesso valore di solubilità.
19. Nell'ambito di entrambe le procedure, occorre esaminare le frazioni per controllare la presenza di materiale colloidale mediante l'esame dell'effetto Tyndall. La presenza di particelle invalida la prova che deve essere ripetuta dopo aver migliorato l'azione filtrante della colonna.
20. Occorre misurare il pH di ogni campione, preferibilmente utilizzando cartine indicatrici speciali.

### **Metodo del matraccio**

*Principio*

21. La sostanza in esame (polverizzata, se solida) è disciolta in acqua a una temperatura leggermente superiore alla temperatura di prova. Quando viene raggiunta la saturazione, la miscela viene raffreddata e mantenuta alla temperatura di prova. In alternativa, la misurazione può essere eseguita direttamente alla temperatura di prova se, mediante un appropriato campionamento, si è sicuri di avere raggiunto l'equilibrio di saturazione. Successivamente, si determina mediante un metodo analitico adeguato la concentrazione massica della sostanza in esame nella soluzione acquosa che non deve contenere particelle indissolte (3).

*Apparecchiatura*

22. Occorre il materiale seguente:

- normale strumentazione e vetreria da laboratorio,
- un apparecchio per l'agitazione delle soluzioni a temperatura costante controllata,
- se necessario per le emulsioni, una centrifuga (preferibilmente termostata), e
- apparecchiatura analitica.

*Procedura*

23. Sulla base della prova preliminare viene valutata la quantità di sostanza necessaria per saturare il volume di acqua stabilito. Una quantità di sostanza pari a cinque volte la suddetta quantità viene pesata direttamente in tre recipienti di vetro (per esempio, provette da centrifuga, matracci) provvisti di tappi di vetro. In ciascun recipiente viene aggiunto un volume d'acqua, scelto in funzione del metodo analitico e del "range" di solubilità. I recipienti sono chiusi ermeticamente e poi agitati a 30 °C. Si deve utilizzare un apparecchio di agitazione o di mescolamento che funzioni a temperatura costante, per esempio un agitatore magnetico in un bagnomaria termostato. Dopo un giorno, uno dei recipienti viene equilibrato per 24 ore alla temperatura di prova, con agitazione saltuaria. Il contenuto del recipiente viene successivamente centrifugato alla temperatura di prova, e viene misurata, con un opportuno metodo analitico, la concentrazione della sostanza in esame nella fase acquosa limpida. Gli altri due matracci vengono trattati in modo analogo dopo un'equilibratura iniziale a 30 °C

per due e tre giorni, rispettivamente. Se le concentrazioni misurate almeno negli ultimi due recipienti non divergono di più del 15 %, la prova è riuscita. Se invece i risultati relativi ai recipienti 1, 2 e 3 evidenziano una tendenza verso valori crescenti, l'intera prova deve essere ripetuta utilizzando tempi di equilibratura più lunghi.

24. La prova può essere effettuata anche senza la preincubazione a 30 °C. Per calcolare la velocità con cui si raggiunge l'equilibrio di saturazione, si prelevano dei campioni fino a quando il tempo di agitazione non influisce più sulle concentrazioni.
25. Occorre misurare il pH di ogni campione, preferibilmente utilizzando cartine indicatrici speciali.

#### **Determinazioni analitiche**

26. Per queste determinazioni è preferibile ricorrere a un metodo analitico specifico per la sostanza in esame, poiché piccole quantità di impurità solubili possono causare grandi errori nella misura della solubilità. Esempi di metodi sono: gascromatografia, cromatografia liquida, titolazione, fotometria e voltammetria.

#### **DATI E RELAZIONE**

##### **Dati**

##### *Metodo dell'eluizione su colonna*

27. Per ciascuna serie si deve calcolare il valore medio di almeno cinque campioni consecutivi, prelevati in corrispondenza del plateau di saturazione, nonché la deviazione standard. I valori medi ottenuti in due prove con velocità di flusso diverse non devono divergere di oltre il 30 %.

##### *Metodo del matraccio*

28. Occorre calcolare la media dei risultati ottenuti da ognuno dei tre matracci, che tra loro non deve differire di più del 15 %.

#### **Relazione sulla prova**

##### *Metodo dell'eluizione su colonna*

29. La relazione deve contenere le seguenti informazioni:

- risultati della prova preliminare,
- identità chimica e impurità (tappa di purificazione preliminare, se del caso),
- concentrazioni, flussi e pH individuali di ciascun campione,
- medie e deviazioni standard di almeno cinque campioni dal plateau di saturazione per ciascuna serie,
- media di almeno due serie successive,
- temperatura dell'acqua durante il processo di saturazione,
- metodo di analisi utilizzato,
- natura del materiale di supporto,
- impregnazione del materiale di supporto,
- solvente utilizzato,
- indicazione di un'eventuale instabilità chimica della sostanza durante la prova,
- tutte le informazioni attinenti all'interpretazione dei risultati, in particolare per quanto riguarda le impurità e lo stato fisico della sostanza in esame.

##### *Metodo del matraccio*

30. La relazione deve contenere le seguenti informazioni:

- risultati della prova preliminare,
- identità chimica e impurità (tappa di purificazione preliminare, se del caso),

- singole determinazioni analitiche e rispettivo valore medio nel caso sia stato determinato più di un valore per ciascun matraccio,
- pH di ciascun campione,
- media dei valori per vari matracci i cui risultati siano concordanti,
- temperatura di prova,
- metodo analitico,
- indicazione di un'eventuale instabilità chimica della sostanza durante la prova,
- tutte le informazioni utili per l'interpretazione dei risultati, in particolare per quanto riguarda le impurità e lo stato fisico della sostanza in esame.

#### BIBLIOGRAFIA

- (1) Direttiva 92/69/CEE della Commissione, del 31 luglio 1992, recante diciassettesimo adeguamento al progresso tecnico della direttiva 67/548/CEE del Consiglio concernente il ravvicinamento delle disposizioni legislative, regolamentari ed amministrative relative alla classificazione, all'imballaggio e all'etichettatura delle sostanze pericolose (GU L 383 del 29.12.1992, pag. 113).
- (2) NF T 20-045 (AFNOR) (settembre 1985). Chemical products for industrial use — Determination of water solubility of solids and liquids with low solubility — Column elution method.
- (3) NF T 20-046 (AFNOR) (settembre 1985). Chemical products for industrial use — Determination of water solubility of solids and liquids with high solubility — Flaskmethod».

2) è aggiunto il capitolo A.23:

#### «A.23. COEFFICIENTE DI RIPARTIZIONE (1-OTTANOLO/ACQUA): METODO DELL'AGITAZIONE LENTA

##### INTRODUZIONE

1. Questo metodo di prova equivale alla linea guida dell'OCSE per le prove sulle sostanze chimiche n. 123 (2006). Il metodo dell'agitazione lenta ha permesso di determinare con esattezza valori logaritmici del coefficiente di ripartizione 1-ottanolo/acqua ( $P_{OW}$ ) fino a 8,2 (1). Costituisce pertanto un approccio sperimentale adeguato per la determinazione diretta del  $P_{OW}$  di sostanze fortemente idrofobiche.
2. Tra gli altri metodi per la determinazione del coefficiente di ripartizione 1-ottanolo/acqua ( $P_{OW}$ ) si annoverano il metodo "dell'agitazione in bottiglia" (shake flask) (2) e la determinazione del  $P_{OW}$  dal comportamento di ritenzione nell'HPCL (cromatografia liquida ad alta prestazione) a fase inversa (3). Il metodo "dell'agitazione in bottiglia" tende a falsare i risultati a causa del trasferimento di microgoccioline di ottanolo nella fase acquosa. Con l'aumento dei valori del  $P_{OW}$ , la presenza di queste goccioline nella fase acquosa porta ad una crescente sovrastimazione della concentrazione della sostanza in esame nell'acqua. L'applicazione di questo metodo è pertanto limitata alle sostanze con  $\log P_{OW} < 4$ . Il secondo metodo si basa su valori affidabili di  $P_{OW}$  determinati direttamente per calibrare la relazione tra il comportamento di ritenzione nell'HPLC e i valori  $P_{OW}$  misurati. Esisteva un progetto di linea guida OCSE per determinare i coefficienti di ripartizione 1-ottanolo/acqua di sostanze ionizzabili (4) che tuttavia è stato abbandonato.
3. Il presente metodo di prova è stato messo a punto nei Paesi Bassi. La precisione dei metodi descritti è stata validata e ottimizzata nel corso di uno studio di validazione interlaboratorio (ring test) al quale hanno partecipato 15 laboratori (5).

##### CONSIDERAZIONI INIZIALI

##### Significato e utilizzo

4. Nel caso di sostanze organiche inerti, sono state individuate relazioni molto significative tra i coefficienti di ripartizione 1-ottanolo/acqua ( $P_{OW}$ ) e il bioaccumulo di queste sostanze nei pesci. Inoltre, è stata anche dimostrata una correlazione tra il  $P_{OW}$  e, da un lato, la tossicità per i pesci e, dall'altro, l'assorbimento di sostanze chimiche nei solidi, come suoli e sedimenti. Il riferimento bibliografico (6) contiene un'ampia panoramica di queste relazioni.

5. È stata accertata l'esistenza di una vasta gamma di relazioni tra il coefficiente di ripartizione 1-ottanolo/acqua e altre proprietà delle sostanze, di interesse per la chimica e la tossicologia ambientali. Il coefficiente di ripartizione 1-ottanolo/acqua è pertanto diventato un parametro fondamentale ai fini della valutazione del rischio ambientale delle sostanze chimiche e della previsione del destino di tali sostanze nell'ambiente.

#### Ambito di applicazione

6. Si ritiene che il metodo dell'agitazione lenta riduca la formazione di microgoccioline dalle goccioline di 1-ottanolo nella fase acquosa; di conseguenza non si verifica la sovrastimazione della concentrazione in fase acquosa dovuta all'associazione di molecole della sostanza di prova a queste goccioline. Il metodo dell'agitazione lenta si presta in particolare alla determinazione del  $P_{OW}$  di sostanze con  $\log P_{OW}$  previsto uguale o superiore a 5, per le quali il metodo dell'agitazione in bottiglia (2) tende a fornire risultati erronei.

#### DEFINIZIONI E UNITÀ

7. Il coefficiente di ripartizione di una sostanza tra l'acqua e un solvente lipofilo (1-ottanolo) caratterizza la distribuzione in equilibrio della sostanza chimica tra le due fasi. Il coefficiente di ripartizione 1-ottanolo/acqua ( $P_{OW}$ ) è definito come il rapporto tra la concentrazione in equilibrio della sostanza in esame in 1-ottanolo saturato con acqua ( $C_O$ ) e la concentrazione in equilibrio della sostanza in esame in acqua saturata con 1-ottanolo ( $C_W$ ).

$$P_{OW} = C_O/C_W$$

In quanto rapporto tra due concentrazioni si tratta di un valore adimensionale. Generalmente è espresso con il suo logaritmo decimale ( $\log P_{OW}$ ). Visto che il  $P_{OW}$  dipende dalla temperatura, la relazione sulla prova dovrà precisare la temperatura delle determinazioni.

#### PRINCIPIO DEL METODO

8. Al fine di determinare il coefficiente di ripartizione, l'acqua, l'1-ottanolo e la sostanza in esame devono essere portati in equilibrio tra loro a temperatura costante. Si procede successivamente a misurare le concentrazioni della sostanza in esame nelle due fasi.
9. Il metodo dell'agitazione lenta proposto permette di ridurre le difficoltà sperimentali associate alla formazione di microgoccioline che si verificano nel metodo dell'agitazione in bottiglia. Con il metodo dell'agitazione lenta, l'acqua, l'1-ottanolo e la sostanza in esame si equilibrano in un reattore termostato sottoposto ad agitazione. Gli scambi tra le fasi sono accelerati dall'agitazione. Quest'ultima produce una leggera turbolenza che favorisce gli scambi tra 1-ottanolo e acqua senza provocare la formazione di microgoccioline (1).

#### APPLICABILITÀ DELLA PROVA

10. Dato che la presenza di sostanze diverse dalla sostanza in esame potrebbe influenzare il coefficiente di attività di quest'ultima, essa deve essere testata allo stato puro. Ai fini della determinazione del coefficiente di ripartizione 1-ottanolo/acqua occorre utilizzare una sostanza che presenti il grado di purezza più elevato disponibile in commercio.
11. Il presente metodo si applica alle sostanze pure che non si dissociano né si associano e che non manifestano un'attività interfacciale significativa. Può essere utilizzato per determinare il coefficiente di ripartizione 1-ottanolo/acqua di tali sostanze e delle relative miscele. In quest'ultimo caso, i coefficienti di ripartizione ottenuti variano in funzione della composizione chimica della miscela in esame e della composizione elettrolitica della fase acquosa. Adottando alcune misure supplementari, il metodo può essere applicato anche a sostanze che si dissociano o si associano (paragrafo 12).
12. A motivo della molteplicità di equilibri dell'acqua e dell'1-ottanolo presenti nella ripartizione 1-ottanolo/acqua delle sostanze dissociabili, come acidi organici e fenoli, basi organiche e composti organometallici, il coefficiente di ripartizione 1-ottanolo/acqua è una costante fortemente dipendente dalla composizione elettrolitica (7) (8). Ai fini della determinazione di questo coefficiente, è necessario controllare il pH e la composizione elettrolitica, i cui valori devono essere riportati nella relazione sulla prova. La valutazione di questi coefficienti di ripartizione deve essere effettuata da specialisti ("giudizio esperto"). Utilizzando i valori delle costanti di dissociazione, occorre scegliere valori di pH adeguati in modo da stabilire un coefficiente di ripartizione per ciascuno stato di ionizzazione. I composti organometallici devono essere testati usando tamponi non complessanti (8). Alla luce delle conoscenze attuali in materia di chimica in fase acquosa (costanti di complessazione e di dissociazione), le condizioni sperimentali devono essere scelte in modo da poter stimare la speciazione della sostanza in esame in fase acquosa. La forza ionica deve essere identica in tutti gli esperimenti, grazie all'utilizzo di un elettrolita di fondo.
13. Le sostanze con bassa idrosolubilità o un elevato valore  $P_{OW}$  possono creare problemi in quanto le loro concentrazioni in acqua sono talmente deboli che diventa difficile determinarle con esattezza. Il presente metodo di prova fornisce indicazioni su come risolvere questo problema.

## INFORMAZIONI SULLA SOSTANZA IN ESAME

14. Il livello di purezza dei reagenti chimici deve corrispondere almeno al grado analitico. Si raccomanda di utilizzare sostanze non marcate, di composizione chimica nota e di purezza pari almeno al 99 % o sostanze radiomarcate di composizione chimica e purezza radiochimica note. Nel caso di traccianti radioattivi a breve emivita, occorre applicare correzioni a fronte della degradazione. Se la sostanza in esame è radiomarcata, occorre usare un metodo analitico specifico, in modo che la radioattività misurata sia correlata direttamente alla sostanza in esame.
15. La stima del valore  $\log v$  può essere ottenuta utilizzando gli appositi software venduti in commercio, o basandosi sul rapporto tra le solubilità in entrambi i solventi.
16. Prima di applicare il metodo dell'agitazione lenta per la determinazione del  $P_{OW}$ , occorre disporre delle seguenti informazioni sulla sostanza in esame:
- formula strutturale;
  - metodi analitici adeguati per la determinazione della concentrazione della sostanza in acqua e in 1-ottanolo;
  - costante o costanti di dissociazione di sostanze ionizzabili (Linea guida OCSE n. 112) (9);
  - idrosolubilità (10);
  - idrolisi abiotica (11);
  - pronta biodegradabilità (12);
  - tensione di vapore (13).

## DESCRIZIONE DEL METODO

**Materiale e apparecchiatura**

17. L'esperimento richiede un'apparecchiatura standard di laboratorio, in particolare:
- agitatori magnetici e bacchette di agitazione magnetiche rivestite di Teflon per agitare la fase acquosa,
  - strumenti analitici che permettono di determinare la concentrazione della sostanza in esame alle concentrazioni previste,
  - un agitatore dotato di rubinetto alla base. In funzione della stima del  $\log P_{OW}$  e del limite di rivelabilità (*Limit of Detection* — LOD) della sostanza in esame, occorre considerare l'utilizzo di un recipiente di reazione con la medesima geometria ma di volume superiore ad un litro, in modo da ottenere un volume di acqua sufficiente per l'estrazione e l'analisi chimiche. La concentrazione della sostanza in esame nell'estratto acquoso sarà pertanto più elevata, rendendo così più affidabile la determinazione analitica. All'appendice 1 figura una tabella che riporta le stime del volume minimo necessario, il LOD del composto, la stima del valore  $\log P_{OW}$  e l'idrosolubilità del composto. La tabella si basa sulla relazione tra il  $\log P_{OW}$  e il rapporto tra le solubilità in ottanolo e in acqua, secondo Pinsuwan et al. (14):

$$\log P_{OW} = 0,88 \log SR + 0,41$$

dove:

$$SR = S_{oct}/S_w \text{ (concentrazione molare),}$$

e sulla relazione presentata da Lyman (15) per la stima dell'idrosolubilità. Le idrosolubilità calcolate con l'equazione riportata nell'appendice 1 sono da considerarsi come una prima stima. Occorre rilevare che l'utilizzatore è libero di determinare l'idrosolubilità mediante qualsiasi altro rapporto che si ritenga rappresenti meglio il rapporto tra idrofobicità e solubilità. Per i composti solidi, ad esempio, si raccomanda di includere il punto di fusione nella previsione della solubilità. Se si utilizza un'equazione modificata, occorre accertarsi che l'equazione per il calcolo della solubilità in ottanolo sia tuttora valida. L'appendice 2 riporta una rappresentazione schematica di un agitatore con rivestimento esterno in vetro, di capacità di circa un litro. Le proporzioni del contenitore rappresentato nell'appendice 2 si sono dimostrate ottimali e devono essere mantenute qualora si utilizzi un'apparecchiatura di dimensioni diverse,

- è indispensabile disporre di un dispositivo per mantenere costante la temperatura durante l'esperimento di agitazione lenta.



18. I recipienti devono essere in materiale inerte in modo che l'adsorbimento sulle loro superfici sia trascurabile.

#### Preparazione delle soluzioni di prova

19. La determinazione del  $P_{OW}$  deve essere eseguita utilizzando 1-ottanolo della qualità più pura disponibile in commercio (grado di purezza minima di 99 %). Si raccomanda di purificare la soluzione mediante estrazione acida, basica e con acqua, seguita da essiccazione. L'1-ottanolo può, inoltre, essere purificato per distillazione. Le soluzioni standard delle sostanze in esame devono essere preparate con 1-ottanolo purificato. L'acqua usata per la determinazione del  $P_{OW}$  deve essere distillata in apparecchi di vetro o quarzo, o trattata con un sistema di purificazione o di qualità HPLC. La filtrazione dell'acqua distillata deve essere eseguita mediante filtro di 0,22  $\mu\text{m}$ ; è altresì necessario prevedere delle prove in bianco per assicurarsi che gli estratti concentrati non contengano impurità che possano interferire con la sostanza in esame. Se si usa un filtro in fibra di vetro, occorre pulirlo lasciandolo almeno tre ore in un forno a 400 °C.
20. Entrambi i solventi devono essere reciprocamente saturati prima dell'esperimento, portandoli all'equilibrio in un recipiente sufficientemente grande. A tal fine occorre sottoporre il sistema a due fasi di agitazione lenta per due giorni.
21. Selezionare un'adeguata concentrazione della sostanza in esame e scioglierla in 1-ottanolo (saturato con acqua). È necessario determinare il coefficiente di ripartizione in soluzioni diluite in 1-ottanolo e acqua. Pertanto la concentrazione della sostanza di prova non deve superare il 70 % della sua solubilità con una concentrazione massima di 0,1 M in ciascuna fase (1). Le soluzioni di 1-ottanolo utilizzate per l'esperimento devono essere prive della sostanza in esame in sospensione allo stato solido.
22. Sciogliere la quantità adeguata di sostanza in esame in 1-ottanolo (saturato con acqua). Se la stima del valore logaritmico di  $P_{OW}$  è superiore a 5, ci si deve assicurare che le soluzioni di 1-ottanolo utilizzate per l'esperimento non contengano la sostanza in esame in sospensione allo stato solido. A tale fine, si esegue la procedura seguente per le sostanze chimiche il cui valore stimato di  $\log P_{OW}$  è  $> 5$ :
- si scioglie la sostanza in esame in 1-ottanolo (saturato con acqua),
  - si lascia riposare la soluzione sufficientemente a lungo perché la sostanza solida sospesa si depositi. Durante la decantazione, la concentrazione della sostanza in esame è monitorata,
  - una volta che le concentrazioni misurate nella soluzione di 1-ottanolo hanno raggiunto un valore stabile, si diluisce la soluzione madre con un volume adeguato di 1-ottanolo,
  - si misura la concentrazione della soluzione madre diluita. Se la concentrazione misurata è coerente con la diluizione, la soluzione madre diluita può essere utilizzata nell'esperimento ad agitazione lenta.

#### Estrazione e analisi di campioni

23. L'analisi della sostanza in esame è effettuata mediante un metodo analitico convalidato. I ricercatori devono dimostrare che, durante la prova, le concentrazioni nella fase di 1-ottanolo saturato con l'acqua e in fase acquosa saturata con 1-ottanolo sono superiori al limite di quantificazione del metodo analitico usato. Occorre stabilire prima dell'esperimento i recuperi analitici mediante analisi della sostanza in esame in fase acquosa e in fase 1-ottanolo, laddove siano necessari metodi di estrazione. Il segnale analitico deve essere corretto per tenere conto delle prove in bianco e si provvederà ad evitare qualsiasi trasferimento dell'analita da un campione all'altro.
24. Prima dell'analisi, in caso di basse concentrazioni delle sostanze di prova idrofobiche in fase acquosa, sarà probabilmente necessario estrarre la fase acquosa mediante un solvente organico e preconcentrare l'estratto. Per la stessa ragione, è necessario ridurre le concentrazioni delle eventuali prove in bianco. A tale scopo, si devono utilizzare solventi di estrema purezza, preferibilmente solventi utilizzati per l'analisi dei residui. Inoltre, una pulizia accurata (ad esempio lavaggio con solvente o essiccazione a temperatura elevata) degli strumenti in vetro prima dell'esperimento può diminuire il rischio di contaminazione incrociata.
25. È possibile ottenere una stima del  $\log P_{OW}$  con un apposito programma o ricorrendo al parere di uno specialista. Se il suo valore è superiore a sei, è necessario prestare molta attenzione alle correzioni in funzione dei bianchi e ai trasferimenti dell'analita da un campione all'altro. D'altro canto, se il  $\log P_{OW}$  è superiore a 6, è obbligatorio uno standard surrogato per correggere il tasso di recupero, in modo da ottenere fattori di preconcentrazione elevati. Esistono in commercio diversi programmi software per il calcolo della stima del  $\log P_{OW}$  ad esempio, Clog P (16), KOWWIN (17), ProLogP (18) e ACD log P (19) (1). I riferimenti bibliografici (da 20 a 22) descrivono i vari metodi di stima.

(1) Questa informazione è fornita soltanto a titolo indicativo. Possono essere utilizzati altri software equivalenti se è dimostrato che producono gli stessi risultati.

26. I limiti di quantificazione (limits of quantification — LOQ) della sostanza in esame in 1-ottanolo e in acqua sono stabiliti secondo metodi riconosciuti. Come principio di base, il limite di quantificazione di un metodo corrisponde alla concentrazione in acqua o in 1-ottanolo che produce un rapporto segnale-disturbo pari a dieci. Occorre scegliere metodi di estrazione e di preconcentrazione adeguati e precisare i recuperi analitici. Occorre scegliere un fattore di preconcentrazione adeguato che produca un segnale dell'intensità richiesta nel corso della determinazione analitica.
27. In funzione dei parametri del metodo analitico e delle concentrazioni previste, si stabilisce il volume approssimativo del campione che permetterà un'accurata determinazione della concentrazione della sostanza. Per ottenere un segnale analitico sufficiente, è opportuno non utilizzare campioni di acqua troppo esigui. D'altro canto, i campioni di acqua non devono neanche essere troppo grandi, poiché il volume di acqua restante rischia di essere insufficiente per il numero minimo di analisi necessario ( $n = 5$ ). Nell'appendice 1 sono riportati i volumi minimi dei campioni in funzione del volume del recipiente, il limite di quantificazione della sostanza in esame e la sua solubilità.
28. La quantificazione delle sostanze di prova si effettua per confronto con le curve di calibrazione dei loro composti. Le concentrazioni nei campioni analizzati devono essere comprese tra le concentrazioni degli standard.
29. Per le sostanze in esame il cui  $\log P_{OW}$  stimato è superiore a sei, occorre aggiungere uno standard surrogato nel campione di acqua prima dell'estrazione per rilevare le perdite che si verificano durante l'estrazione e la preconcentrazione dei campioni di acqua. Affinché la correzione del recupero sia accurata, gli standard surrogati devono avere proprietà molto simili o identiche a quelle della sostanza in esame. A tale scopo, si utilizzano preferibilmente analoghi marcati con isotopi (stabili) della sostanza di prova (perdeuterati o marcati  $^{13}C$ , ad esempio). Se l'utilizzo di analoghi marcati con isotopi stabili ( $^{13}C$  o  $^2H$ ) risulta impossibile, si deve dimostrare, basandosi su dati affidabili tratti da pubblicazioni, che le proprietà fisico-chimiche dello standard surrogato sono molto vicine a quelle della sostanza in esame. Nel corso dell'estrazione liquido-liquido della fase acquosa possono formarsi emulsioni, che possono essere ridotte con l'aggiunta di sale e lasciando decantare l'emulsione tutta la notte. I metodi utilizzati per estrarre e preconcentrare i campioni devono essere riportati nella relazione sulla prova.
30. Prima di essere analizzati, i campioni prelevati dalla fase 1-ottanolo possono, se necessario, essere diluiti con un adeguato solvente. Inoltre, si raccomanda l'utilizzo di standard surrogati per correggere il tasso di recupero per le sostanze che hanno evidenziato un grado di variazione elevato nel corso delle prove di recupero (deviazione standard relativa > 10 %).
31. La relazione sulla prova dovrà contenere i dettagli del metodo analitico, e includere: il metodo di estrazione, i fattori di preconcentrazione e di diluizione, i parametri degli strumenti, il processo di calibrazione, l'intervallo di calibrazione, il recupero analitico della sostanza in esame dall'acqua, l'aggiunta di standard surrogati per correggere il tasso di recupero, i valori delle prove in bianco, i limiti di rivelabilità e i limiti di quantificazione.

### **Esecuzione della prova**

#### *Rapporti volumetrici ottimali 1-ottanolo/acqua*

32. La scelta dei volumi di acqua e di 1-ottanolo deve avvenire in funzione degli elementi seguenti: il limite di quantificazione in 1-ottanolo e in acqua, i fattori di preconcentrazione applicati ai campioni di acqua, i volumi di campionamento prelevati in 1-ottanolo e in acqua nonché le concentrazioni previste. Per ragioni sperimentali, il volume di 1-ottanolo nel metodo dell'agitazione lenta deve essere scelto in modo che lo strato di 1-ottanolo sia sufficientemente spesso (> 0,5 cm) da non risultare alterato dopo un campionamento della fase 1-ottanolo.
33. Per determinare i composti il cui  $\log P_{OW}$  è uguale o superiore a 4,5, il rapporto tra i volumi di ciascuna fase abitualmente utilizzati sono da 20 a 50 ml di 1-ottanolo e da 950 a 980 ml di acqua in un recipiente da un litro.

#### *Condizioni sperimentali*

34. Durante la prova, al recipiente di reazione è applicato un termostato in modo da limitare la variazione di temperatura a meno di 1 °C. La prova deve essere effettuata a 25 °C.
35. Il sistema sperimentale deve essere protetto dalla luce del giorno, effettuando la prova in una camera oscura o coprendo il recipiente di reazione con un foglio di alluminio.
36. La prova deve essere effettuata in un ambiente (per quanto possibile) privo di polvere.
37. Il sistema 1-ottanolo/acqua è agitato fino al raggiungimento dell'equilibrio. Il tempo necessario per raggiungere l'equilibrio è valutato in un esperimento pilota effettuando una prova ad agitazione lenta durante la quale l'acqua e l'1-ottanolo sono sottoposti periodicamente a campionamento. I campionamenti devono avvenire ad intervalli di almeno cinque ore.
38. La determinazione del  $P_{OW}$  deve essere effettuata sulla base di almeno tre prove indipendenti di agitazione lenta.

*Determinazione del tempo necessario per raggiungere l'equilibrio*

39. Si considera che l'equilibrio sia stato raggiunto quando la regressione del rapporto delle concentrazioni 1-ottanolo/acqua in funzione del tempo (in un arco temporale che comprende quattro punti) si traduce in una pendenza che non si discosta in modo significativo da zero per un livello  $p$  uguale a 0,05. Occorre raggiungere l'equilibrio almeno 24 ore prima di poter iniziare il campionamento. In linea di massima, il campionamento delle sostanze il cui  $\log P_{OW}$  stimato è  $< 5$  può essere effettuato nel corso del secondo e terzo giorno. È possibile che il tempo necessario per giungere all'equilibrio sia più lungo per le sostanze maggiormente idrofobiche. Nel caso di una sostanza con  $\log P_{OW} = 8,23$  (decaclorobifenile), sono state sufficienti 144 ore per raggiungere l'equilibrio. L'equilibrio è valutato mediante una serie di campionamenti effettuati dallo stesso recipiente.

*Inizio della prova*

40. All'inizio della prova, riempire il recipiente di reazione con acqua saturata in 1-ottanolo; attendere quindi che il sistema raggiunga la temperatura termostata.
41. Aggiungere con attenzione al recipiente di reazione la quantità voluta di sostanza in esame (disciolta nel volume richiesto di 1-ottanolo saturato con acqua). Si tratta di un momento critico della prova poiché si deve evitare una miscela turbolenta delle due fasi. A tal fine, la fase 1-ottanolo può essere versata delicatamente con una pipetta sulla parete del contenitore di prova, vicino alla superficie dell'acqua. In tal modo scorrerà lungo la parete formando una pellicola sopra la fase acquosa. Evitare accuratamente di decantare l'1-ottanolo direttamente nella bottiglia; le gocce di 1-ottanolo non devono cadere direttamente nell'acqua.
42. Una volta iniziata la fase di agitazione, aumentare lentamente la velocità. Qualora non sia possibile regolare adeguatamente i motori dell'agitatore, si consideri il ricorso ad un trasformatore. La velocità di agitazione deve essere regolata in modo da creare un vortice nell'interfaccia acqua/1-ottanolo di profondità massima compresa tra 0,5 e 2,5 cm. Occorre diminuire la velocità di agitazione se la profondità del vortice supera 2,5 cm; altrimenti si possono formare microgoccioline di 1-ottanolo nella fase acquosa che determinano una sovrastimazione della concentrazione della sostanza in esame nell'acqua. Sulla base dei risultati di una prova interlaboratorio di convalida (5), si raccomanda di applicare una velocità massima di agitazione di 2,5 cm. Ciò rappresenta un compromesso che permette di giungere rapidamente all'equilibrio pur limitando la formazione di microgoccioline di 1-ottanolo.

*Prelievo e trattamento dei campioni*

43. Prima di effettuare i prelievi, spegnere l'agitatore e attendere che i liquidi si immobilizzino. Una volta effettuato il campionamento, riavviare delicatamente l'agitatore, come sopra descritto, e quindi aumentare progressivamente la velocità di agitazione.
44. I campioni di fase acquosa sono prelevati da un rubinetto posto alla base del recipiente di reazione. Scartare sempre il volume morto di acqua contenuto nei rubinetti (circa 5 ml per il contenitore illustrato nell'appendice 2). L'acqua contenuta nei rubinetti non è stata sottoposta ad agitazione e non è pertanto in equilibrio con il resto del liquido. Prendere nota del volume dei campioni di acqua e, al momento di determinare il bilancio di massa, assicurarsi di tener conto della quantità di sostanza di prova presente nell'acqua eliminata. Ridurre al minimo le perdite dovute a evaporazione facendo scorrere delicatamente l'acqua nell'imbuto separatore in modo da non perturbare lo strato acqua/1-ottanolo.
45. I campioni di 1-ottanolo sono ottenuti aspirando una piccola parte (circa 100  $\mu$ l) dello strato di 1-ottanolo con una siringa da 100  $\mu$ l in vetro e metallo, evitando accuratamente di agitare l'interfaccia. Prendere nota del volume di liquido prelevato. È sufficiente una piccola quota, dato che il campione di 1-ottanolo sarà diluito.
46. Si devono evitare i trasferimenti inutili dei campioni. A tal fine è opportuno determinare il volume dei campioni mediante analisi gravimetrica. Nel caso di campioni di acqua, il volume è determinato mediante la raccolta del campione in un imbuto di separazione che contiene già il volume di solvente richiesto.

## DATI E RELAZIONE

47. Nel presente metodo di prova il valore  $P_{OW}$  è determinato effettuando tre esperimenti ad agitazione lenta (tre unità sperimentali) con il composto in esame, in condizioni sperimentali identiche. La regressione utilizzata per dimostrare il raggiungimento dell'equilibrio deve basarsi sui risultati di almeno quattro determinazioni  $C_O/C_W$  effettuate in momenti consecutivi. Ciò consente di calcolare la varianza, come misura dell'incertezza del valore medio ottenuto in ciascuna unità sperimentale.
48. Il  $P_{OW}$  può essere caratterizzato dalla varianza dei dati ottenuti in ciascuna unità sperimentale. Tali informazioni sono utilizzate per calcolare il  $P_{OW}$  come la media ponderata dei risultati di ciascuna unità sperimentale. A tal fine, come coefficiente di ponderazione è utilizzato l'inverso della varianza dei risultati delle unità sperimentali. Di conseguenza, i dati che presentano una accentuata variazione (espressa in termini di varianza), e che sono pertanto meno affidabili, incideranno in misura minore sul risultato finale rispetto ai dati con varianza limitata.

49. La deviazione standard ponderata è calcolata in modo analogo. Caratterizza la ripetibilità della misurazione del  $P_{OW}$ . Una deviazione standard ponderata con valore basso sta a indicare una ripetibilità elevata della determinazione del  $P_{OW}$  in uno stesso laboratorio. L'elaborazione statistica formale dei dati è riassunta come illustrato qui di seguito.

#### Trattamento dei risultati

##### *Dimostrazione del conseguimento dell'equilibrio*

50. Il logaritmo della relazione delle concentrazioni della sostanza in esame in 1-ottanolo e in acqua ( $\log C_O/C_W$ ) è calcolato per ciascun tempo di prelievo. Il raggiungimento dell'equilibrio chimico si dimostra tracciando una curva di questa relazione in funzione del tempo. Una fase di plateau in questo tracciato, in corrispondenza di almeno quattro punti consecutivi sull'asse del tempo, indica che l'equilibrio è stato raggiunto e che il composto è completamente disciolto in 1-ottanolo. In caso contrario, si deve proseguire la prova fino ad ottenere, per quattro punti consecutivi sull'asse del tempo, una pendenza non significativamente diversa da zero per un livello  $p$  uguale a 0,05, che dimostra che il  $\log C_O/C_W$  è indipendente dal tempo.

##### *Calcolo del log $P_{OW}$*

51. Il valore del  $\log P_{OW}$  dell'unità sperimentale corrisponde alla media ponderata del logaritmo  $C_O/C_W$  per la parte della curva del logaritmo  $C_O/C_W$  in funzione del tempo per la quale è stato dimostrato che l'equilibrio è stato raggiunto. Questa media è calcolata ponderando i dati con l'inverso della varianza, in modo che l'influenza dei dati sul risultato finale sia inversamente proporzionale alla loro incertezza.

##### *Media del log $P_{OW}$*

52. Il valore medio del  $\log P_{OW}$  di varie unità sperimentali corrisponde alla media dei risultati di ciascuna unità sperimentale ponderati con le loro rispettive varianze.

Il calcolo è effettuato secondo la formula seguente:

$$\log P_{OW,Av} = (\sum w_i \times \log P_{OW,i}) \times (\sum w_i)^{-1}$$

dove:

$\log P_{OW,i}$  = valore  $\log P_{OW}$  di ciascuna unità sperimentale  $i$ ;

$\log P_{OW,Av}$  = valore medio ponderato di ciascuna determinazione di  $\log P_{OW}$ ;

$w_i$  = ponderazione statistica attribuita al valore  $\log P_{OW}$  dell'unità sperimentale  $i$ .

L'inverso della varianza del  $\log P_{OW,i}$  è utilizzata come  $w_i$  [ $w_i = (\text{varlog } P_{OW,i})^{-1}$ ].

53. La stima dell'errore della media del  $\log P_{OW}$  corrisponde alla ripetibilità del  $\log C_O/C_W$  determinato durante la fase di equilibrio in ciascuna unità sperimentale. È espressa come la deviazione ponderata standard del  $P_{OW,Av}$  ( $\sigma_{\log P_{OW,Av}}$ ) che a sua volta misura l'errore associato al  $\log P_{OW,Av}$ . La deviazione ponderata può essere calcolata a partire dalla varianza ponderata ( $\text{var}_{\log P_{OW,Av}}$ ) nel modo seguente:

$$\text{var}_{\log P_{OW,Av}} = (S w_i \times (\log P_{OW,i} - \log P_{OW,Av})^2) \times (S w_i \times (n - 1))^{-1}$$

$$\sigma_{\log P_{OW,Av}} = (\text{var}_{\log P_{OW,Av}})^{0,5}$$

dove "n" rappresenta il numero di unità sperimentali.

#### Relazione sulla prova

54. La relazione sulla prova deve riportare le informazioni seguenti:

##### *Sostanza in esame:*

- nome comune, nome chimico, numero CAS, formula strutturale (eventualmente, con indicazione della posizione in caso di sostanze radiomarcate) e proprietà fisico-chimiche pertinenti (cfr. paragrafo 17),
- purezza (impurità) della sostanza in esame,
- purezza radiochimica delle sostanze marcate e attività molare (se del caso),
- stima preliminare del  $\log P_{OW}$  e metodo utilizzato per calcolare questo valore.

*Condizioni sperimentali:*

- date di realizzazione degli studi,
- temperatura nel corso dell'esperimento,
- volumi di 1-ottanolo e di acqua all'inizio della prova,
- volumi dei campioni di 1-ottanolo e di acqua prelevati,
- volumi di 1-ottanolo e di acqua che restano nei recipienti di prova,
- descrizione dei recipienti di prova e delle condizioni di agitazione (la geometria della barra di agitazione e del recipiente di prova, altezza del vortice in mm, e quando disponibile:
- metodi analitici utilizzati per determinare la sostanza in esame e loro limite di quantificazione,
- tempi di campionamento,
- pH della fase acquosa e tamponi utilizzati quando si regola il pH in presenza di molecole ionizzabili,
- numero di ripetizioni.

*Risultati:*

- ripetibilità e sensibilità dei metodi analitici usati,
- concentrazioni della sostanza di prova determinate in 1-ottanolo e in acqua in funzione del tempo,
- dimostrazione del bilancio di massa,
- temperatura e deviazione standard della temperatura o intervallo delle temperature, durante la prova,
- regressione del rapporto delle concentrazioni in funzione del tempo,
- valore medio del  $\log P_{ow,Av}$  e suo errore standard,
- analisi e interpretazione dei risultati,
- esempi di dati grezzi di analisi rappresentative (tutti i dati grezzi devono essere conservati conformemente alle buone pratiche di laboratorio), in particolare il tasso di recupero dei surrogati, il numero di livelli utilizzato nella calibrazione (oltre ai criteri per il coefficiente di correlazione della curva di taratura) e risultati del GQ/CQ,
- se è disponibile: relazione di validazione del protocollo sperimentale (da citare nei riferimenti bibliografici).

**BIBLIOGRAFIA:**

- (1) De Bruijn JHM, Busser F, Seinen W, Hermens J. (1989). Determination of octanol/water partition coefficients with the 'slow-stirring' method. *Environ. Toxicol. Chem.*, 8: 499-512.
- (2) Capitolo A.8 del presente allegato, Coefficiente di partizione.
- (3) Capitolo A.8 del presente allegato, Coefficiente di partizione.
- (4) OCSE (2000). OECD Guidelines for the Testing of Chemicals: 122 Partition Coefficient (n-Octanol/Water): pH-Metric Method for Ionisable Substances. Parigi.
- (5) Tolls J. (2002). Partition Coefficient 1-Octanol/Water ( $P_{ow}$ ) Slow-Stirring Method for Highly Hydrophobic Chemicals, Validation Report. RIVM contract-Nrs 602730 M/602700/01.
- (6) Boethling R.S., Mackay D. (eds.) (2000). Handbook of property estimation methods for chemicals. Lewis Publishers Boca Raton, FL, USA.

- (7) Schwarzenbach RP, Gschwend PM, Imboden DM (1993). *Environmental Organic Chemistry*. Wiley, New York, NY.
  - (8) Arnold CG, Widenhaupt A, David MM, Müller SR, Haderlein SB, Schwarzenbach RP (1997). Aqueous speciation and 1-octanol-water partitioning of tributyl- and triphenyltin: effect of pH and ion composition. *Environ. Sci. Technol.* 31: 2596-2602.
  - (9) OCSE (1981) OECD Guidelines for the Testing of Chemicals: 112 Dissociation Constants in Water. Parigi.
  - (10) Capitolo A.6 del presente allegato, Idrosolubilità.
  - (11) Capitolo C.7 del presente allegato, Degradazione — Idrolisi della degradazione abiotica in funzione del pH.
  - (12) Capitolo C.4 — parti da II a VII (Metodi da A a F) del presente allegato, Determinazione della pronta biodegradabilità.
  - (13) Capitolo A.4 del presente allegato, Tensione di vapore.
  - (14) Pinsuwan S, Li A and Yalkowsky S.H. (1995). Correlation of octanol/water solubility ratios and partition coefficients, *J. Chem. Eng. Data.* 40: 623-626.
  - (15) Lyman WJ (1990). Solubility in water. In: *Handbook of Chemical Property Estimation Methods: Environmental Behavior of Organic Compounds*, Lyman WJ, Reehl WF, Rosenblatt DH, Eds. American Chemical Society, Washington, DC, 2-1 to 2-52.
  - (16) Leo A, Weininger D. (1989). *Medchem Software Manual*. Daylight Chemical Information Systems, Irvine, CA.
  - (17) Meylan W (1993). SRC-LOGKOW for Windows. SRC, Syracuse, N.Y.
  - (18) Compudrug L. (1992). ProLogP. Compudrug, Ltd, Budapest.
  - (19) ACD. ACD logP; Advanced Chemistry Development: Toronto, Ontario M5H 3V9, Canada, 2001.
  - (20) Lyman WJ (1990). Octanol/water partition coefficient. In Lyman WJ, Reehl WF, Rosenblatt DH, eds, *Handbook of chemical property estimation*, American Chemical Society, Washington, D.C.
  - (21) Rekker RF, de Kort HM (1979). The hydrophobic fragmental constant: An extension to a 1 000 data point set. *Eur. J. Med. Chem. Chim. Ther.* 14: 479-488.
  - (22) Jübermann O. (1958). Houben-Weyl, ed, *Methoden der Organischen Chemie*: 386-390.
-

## Appendice 1

**Tabelle di calcolo dei volumi minimi di acqua richiesti per l'individuazione delle sostanze in esame con valori log P<sub>OW</sub> diversi in fase acquosa**

Ipotesi:

- Volume massimo di ciascuna aliquota = 10 % del volume totale; 5 aliquote = 50 % del volume totale
- Concentrazione delle sostanze in esame = 0,7 × solubilità in ciascuna fase. Se le concentrazioni sono inferiori, si dovranno utilizzare volumi maggiori
- Volume utilizzato per la determinazione del limite di rivelabilità (LOD) = 100 ml
- Il rapporto del log P<sub>OW</sub> in funzione di log S<sub>w</sub> e del log P<sub>OW</sub> in funzione di SR (solubilità relativa, S<sub>oct</sub>/S<sub>w</sub>) sono rappresentazioni ragionevoli dei rapporti per le sostanze in esame

Stima di S<sub>w</sub>

log P <sub>ow</sub>	equazione	log S <sub>w</sub>	S <sub>w</sub> (mg/l)
4	(-0,922 × log P <sub>ow</sub> + 4,184	0,496	3,133E+00
4,5	(-0,922 × log P <sub>ow</sub> + 4,184	0,035	1,084E+00
5	(-0,922 × log P <sub>ow</sub> + 4,184	-0,426	3,750E-01
5,5	(-0,922 × log P <sub>ow</sub> + 4,184	-0,887	1,297E-01
6	(-0,922 × log P <sub>ow</sub> + 4,184	-1,348	4,487E-02
6,5	(-0,922 × log P <sub>ow</sub> + 4,184	-1,809	1,552E-02
7	(-0,922 × log P <sub>ow</sub> + 4,184	-2,270	5,370E-03
7,5	(-0,922 × log P <sub>ow</sub> + 4,184	-2,731	1,858E-03
8	(-0,922 × log P <sub>ow</sub> + 4,184	-3,192	6,427E-04

Stima di S<sub>oc</sub>

log P <sub>ow</sub>	equazione	S <sub>oct</sub> (mg/l)
4	log P <sub>ow</sub> = 0,88log SR + 0,41	3,763E+04
4,5	log P <sub>ow</sub> = 0,88log SR + 0,42	4,816E+04
5	log P <sub>ow</sub> = 0,88log SR + 0,43	6,165E+04
5,5	log P <sub>ow</sub> = 0,88log SR + 0,44	7,890E+04
6	log P <sub>ow</sub> = 0,88log SR + 0,45	1,010E+05
6,5	log P <sub>ow</sub> = 0,88log SR + 0,46	1,293E+05
7	log P <sub>ow</sub> = 0,88log SR + 0,47	1,654E+05
7,5	log P <sub>ow</sub> = 0,88log SR + 0,48	2,117E+05
8	log P <sub>ow</sub> = 0,88log SR + 0,49	2,710E+05

Massa totale della sostanza in esame (mg)	Mass <sub>oct</sub> /Mass <sub>water</sub>	Mass <sub>H2O</sub> (mg)	Conc <sub>H2O</sub> (mg/l)	Mass <sub>oct</sub> (mg)	Conc <sub>oct</sub> (mg/l)
1 319	526	2,5017	2,6333	1 317	26 333

Massa totale della sostanza in esame (mg)	Mass <sub>oct</sub> /Mass <sub>water</sub>	Mass <sub>H<sub>2</sub>O</sub> (mg)	Conc <sub>H<sub>2</sub>O</sub> (mg/l)	Mass <sub>oct</sub> (mg)	Conc <sub>oct</sub> (mg/l)
1 686	1 664	1,0127	1,0660	1 685	33 709
2 158	5 263	0,4099	0,4315	2 157	43 149
2 762	16 644	0,1659	0,1747	2 762	55 230
3 535	52 632	0,0672	0,0707	3 535	70 691
4 524	1664 36	0,0272	0,0286	4 524	90 480
5 790	5263 16	0,0110	0,0116	5 790	115 807
7 411	1 664 357	0,0045	0,0047	7 411	148 223
9 486	5 263 158	0,0018	0,0019	9 486	189 713

Calcolo dei volumi

**Volume minimo richiesto per la fase H<sub>2</sub>O a ciascuna concentrazione del limite di rivelabilità (LOD)**

log K <sub>ow</sub>	LOD (microgrammi/l)→	0,001	0,01	0,10	1,00	10
4		0,04	0,38	3,80	38	380
4,5		0,09	0,94	9,38	94	938
5		0,23	2,32	23,18	232	2 318
5,5		0,57	5,73	57,26	573	5 726
6		1,41	14,15	141	1 415	14 146
6,5		3,50	34,95	350	3 495	34 950
7		8,64	86,35	864	8 635	86 351
7,5		21,33	213	2 133	21 335	213 346
8		52,71	527	5 271	52 711	527 111
Volume usato per LOD (l)	0,1					

Legenda

Rappresenta < 10 % del volume totale della fase acquosa, recipiente di equilibratura da 1 litro.

Rappresenta < 10 % del volume totale della fase acquosa, recipiente di equilibratura da 2 litri.

Rappresenta < 10 % del volume totale della fase acquosa, recipiente di equilibratura da 5 litri.

Rappresenta < 10 % del volume totale della fase acquosa, recipiente di equilibratura da 10 litri.

Supera del 10 % anche il recipiente di equilibratura da 10 litri.

**Tabella riassuntiva dei volumi necessari, in funzione della solubilità dell'acqua e del Log P<sub>ow</sub>**

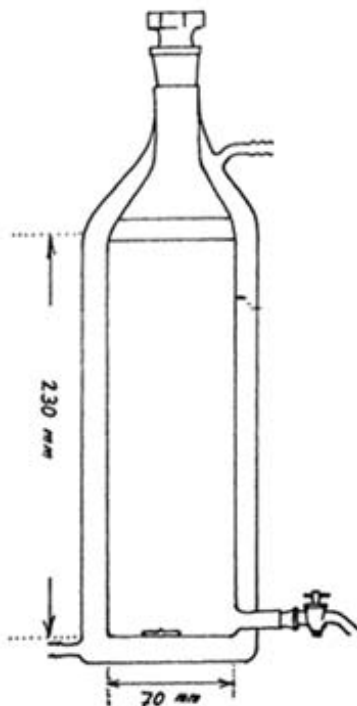
Volume minimo richiesto per la fase H<sub>2</sub>O ad ogni concentrazione LOD (ml)

log P <sub>ow</sub>	S <sub>w</sub> (mg/l)	LOD (microgrammi/l)→	0,001	0,01	0,10	1,00	10
4	10		0,01	0,12	1,19	11,90	118,99
	5		0,02	0,24	2,38	23,80	237,97
	3		0,04	0,40	3,97	39,66	396,62
	1		0,12	1,19	11,90	118,99	1 189,86



log P <sub>ow</sub>	S <sub>w</sub> (mg/l)	LOD (microgrammi/l)→	0,001	0,01	0,10	1,00	10
4,5	5		0,02	0,20	2,03	20,34	203,37
	2		0,05	0,51	5,08	50,84	508,42
	1		0,10	1,02	10,17	101,68	1 016,83
5	0,5		0,20	2,03	20,34	203,37	2 033,67
	1		0,09	0,87	8,69	86,90	869,01
	0,5		0,17	1,74	17,38	173,80	1 738,02
5,5	0,375		0,23	2,32	23,18	231,75	2 317,53
	0,2		0,43	4,35	43,45	434,51	4 345,05
	0,4		0,19	1,86	18,57	185,68	1 856,79
6	0,2		0,37	3,71	37,14	371,36	3 713,59
	0,1		0,74	7,43	74,27	742,72	7 427,17
	0,05		1,49	14,85	148,54	1 485,43	14 854,35
6,5	0,1		0,63	6,35	63,48	634,80	6 347,95
	0,05		1,27	12,70	126,96	1 269,59	12 695,91
	0,025		2,54	25,39	253,92	2 539,18	25 391,82
7	0,0125		5,08	50,78	507,84	5 078,36	50 783,64
	0,025		2,17	21,70	217,02	2 170,25	21 702,46
	0,0125		4,34	43,40	434,05	4 340,49	43 404,93
7,5	0,006		9,04	90,43	904,27	9 042,69	90 426,93
	0,003		18,09	180,85	1 808,54	18 085,39	180 853,86
	0,006		7,73	77,29	772,89	7 728,85	77 288,50
8	0,003		15,46	154,58	1 545,77	15 457,70	154 577,01
	0,0015		23,19	231,87	2 318,66	23 186,55	231 865,51
	0,001		46,37	463,73	4 637,31	46 373,10	463 731,03
8,5	0,002		19,82	198,18	1 981,77	19 817,73	198 177,33
	0,001		39,64	396,35	3 963,55	39 635,47	396 354,66
	0,0005		79,27	792,71	7 927,09	79 270,93	792 709,32
9	0,00025		158,54	1 585,42	15 854,19	158 541,86	1 585 418,63
	0,001		33,88	338,77	3 387,68	33 876,77	338 767,72
	0,0005		67,75	677,54	6 775,35	67 753,54	677 535,44
9,5	0,00025		135,51	1 355,07	13 550,71	135 507,09	1 355 070,89
	0,000125		271,01	2 710,14	27 101,42	271 014,18	2 710 141,77
Volume usato per la determinazione del LOD (l)		0,1					

## Appendice 2

**Esempio di recipiente di prova con rivestimento esterno in vetro per il metodo dell'agitazione lenta al fine di determinare il  $P_{OW}$** 

3) il capitolo B.2 è sostituito dal seguente:

**«B.2. TOSSICITÀ ACUTA PER INALAZIONE****INTRODUZIONE**

- Questo metodo di prova equivale alla linea guida dell'OCSE per le prove sulle sostanze chimiche n. 403 (2009) (1). La prima linea guida sulla tossicità acuta per inalazione n. 403 è stata adottata nel 1981. Questo metodo di prova rivisto B.2 (equivalente alla linea guida n. 403 rivista) è stato concepito per offrire una maggior flessibilità, ridurre l'utilizzo di animali e rispondere alle prescrizioni normative. Questo metodo di prova prevede due tipi di studi: un protocollo tradizionale di determinazione della  $LC_{50}$  e un protocollo "concentrazione × tempo" ( $C \times t$ ). Le caratteristiche principali di questo metodo di prova sono la capacità di ottenere un rapporto concentrazione/risposta che va da "letale" a "non letale" al fine del calcolo della mediana della concentrazione letale ( $CL_{50}$ ), della soglia di concentrazione non letale (come la  $CL_{01}$ ) e della pendenza, nonché la capacità di determinare un'eventuale sensibilità legata al sesso. Il protocollo  $C \times t$  deve essere utilizzato quando sussiste una particolare esigenza scientifica o normativa che preveda una prova su animali per varie durate di esposizione, ad esempio per la pianificazione territoriale o la pianificazione della risposta di emergenza [per ottenere, ad esempio, i livelli guida di esposizione acuta (*Acute Exposure Guideline Levels — AEG*L), le raccomandazioni per la pianificazione delle misure di emergenza (*Emergency Response Planning Guidelines — ER*PG), o i livelli soglia di esposizione acuta (*Acute Exposure Threshold Levels — AET*L)].
- Nel documento d'orientamento sulla prove di tossicità acuta per inalazione (documento d'orientamento n. 39) (2) sono riportate indicazioni sulla realizzazione e l'interpretazione degli studi legati a questo metodo di prova.
- Le definizioni usate nel contesto del presente metodo di prova sono specificate alla fine del capitolo e nel documento di orientamento n. 39 (2).
- Questo metodo di prova consente di caratterizzare le sostanze in esame, di sottoporle ad una valutazione quantitativa dei rischi e di classificarle a norma del regolamento (CE) n. 1272/2008 (3). Il documento di orientamento n. 39 (2) fornisce indicazioni per la scelta del metodo di prova adeguato per le prove di tossicità acuta. Quando sono necessarie solo informazioni sulla classificazione e l'etichettatura, si raccomanda di far riferimento al capitolo B.52 del presente allegato (4) [cfr. documento d'orientamento n. 39 (2)]. Questo metodo di prova B.2 non è specificamente destinato a testare materiali speciali come le sostanze isometriche o fibrose poco solubili o i nanomateriali di sintesi.

#### CONSIDERAZIONI INIZIALI

5. Prima di decidere di avvalersi di questo metodo di prova, il laboratorio che esegue la prova deve esaminare tutte le informazioni disponibili sulla sostanza chimica in esame, ivi compresi gli studi esistenti [ad esempio capitolo B.52 del presente allegato (4)] i cui risultati renderebbero inutili prove aggiuntive, al fine di ricorrere il meno possibile agli animali. Tra le informazioni utili per la scelta della specie, del ceppo, del sesso, della modalità di esposizione e delle concentrazioni più adeguati, rientrano l'identità, la struttura chimica e le proprietà fisico-chimiche della sostanza in esame; i risultati di eventuali altre prove di tossicità in vitro o in vivo; gli impieghi previsti e il potenziale in termini di esposizione umana; dati (Q)SAR e dati tossicologici disponibili su sostanze chimiche di struttura affine [cfr. documento d'orientamento n. 39 (2)].
6. Occorre evitare il più possibile di testare sostanze chimiche corrosive o gravemente irritanti a concentrazioni che possono provocare dolore e sofferenza intensi. Per stabilire se sia possibile evitare prove aggiuntive, occorre valutare il potenziale di corrosione/irritazione secondo i criteri degli specialisti in funzione degli elementi seguenti: dati sperimentali sull'uomo e l'animale (provenienti, ad esempio, da prove a dosi ripetute realizzate a concentrazioni non corrosive né irritanti), dati in vitro disponibili [ad esempio dai capitoli B.40 (5), B.40 bis (6) del presente allegato o dalla linea guida dell'OCSE n. 435 (7)], valori del pH, informazioni concernenti sostanze analoghe o qualsiasi altro dato pertinente. Per specifiche esigenze normative (ad esempio per la pianificazione di emergenza), questo metodo di prova può essere utilizzato per esporre animali a sostanze di questo tipo in quanto consente al responsabile dello studio o al ricercatore principale di scegliere le concentrazioni. Tuttavia le concentrazioni auspiccate non devono avere effetti corrosivi/irritanti gravi, pur essendo sufficienti a prolungare la curva concentrazione-risposta fino a livelli corrispondenti all'obiettivo scientifico e normativo della prova. Occorre sempre giustificare le concentrazioni scelte [cfr. documento di orientamento n. 39 (2)].

#### PRINCIPIO DELLA PROVA

7. Questo metodo di prova rivisto B.2 è stato concepito per ottenere informazioni sufficienti sulla tossicità acuta di una sostanza chimica al fine di consentirne la classificazione e fornire dati sulla letalità (CL<sub>50</sub>, CL<sub>01</sub> e inclinazione) per uno o entrambi i sessi. Questi dati sono necessari per le valutazioni quantitative dei rischi. Il metodo in questione prevede due procedure diverse. La prima è un protocollo tradizionale in cui gruppi di animali sono esposti ad una concentrazione limite (prova limite) o a una serie di concentrazioni secondo una procedura articolata in fasi successive per una durata prestabilita, di solito pari a 4 ore. Se necessario per motivi regolamentari, la durata dell'esposizione può essere diversa. La seconda procedura è un protocollo ("C × t") in cui gruppi di animali sono esposti ad una concentrazione (concentrazione limite) o a una serie di concentrazioni diverse per durate diverse.
8. Ai fini dell'interpretazione dei risultati della prova, gli animali moribondi o che manifestano segni evidenti di dolore o di sofferenza grave e persistente devono essere sottoposti a eutanasia e considerati alla stregua degli animali morti naturalmente nel corso della prova. I criteri da applicare per decidere in merito all'eutanasia degli animali moribondi o in stato di grave sofferenza sono oggetto di uno documento d'orientamento specifico, che contiene anche indicazioni su come riconoscere i segni di morte prevedibile o imminente (8).

#### DESCRIZIONE DEL METODO

##### Selezione delle specie animali

9. Si devono utilizzare animali adulti giovani e sani appartenenti a ceppi comunemente usati in laboratorio. La specie generalmente utilizzata è il ratto e occorre motivare l'eventuale scelta di una specie diversa.

##### Preparazione degli animali

10. Le femmine devono essere nullipare e non gravide. Il giorno dell'esposizione, gli animali selezionati devono essere giovani adulti di età compresa tra 8 e 12 settimane il cui peso corporeo non deve superare, per ciascun sesso, ± 20 % del peso medio degli animali di ciascun sesso della stessa età precedentemente esposti. Gli animali sono scelti a caso e marcati per l'identificazione individuale. Affinché si adattino alle condizioni di laboratorio, devono essere lasciati nelle gabbie per almeno 5 giorni prima dell'inizio della prova e, poco prima della prova, vanno anche acclimatati alle apparecchiature di prova per attenuare la tensione causata dal nuovo ambiente.

##### Condizioni di allevamento degli animali

11. La temperatura dello stabulario deve essere di 22 ± 3 °C. L'umidità relativa va idealmente mantenuta tra 30 e 70 %, anche se ciò potrebbe non essere possibile quando si utilizza l'acqua come veicolo. Prima e dopo l'esposizione, gli animali sono generalmente tenuti in gabbia, suddivisi per sesso e concentrazione, ma il numero di animali per gabbia non deve interferire con un'agevole osservazione di ogni singolo animale e deve ridurre al minimo le perdite dovute a cannibalismo e combattimenti. Se l'esposizione avviene unicamente per via nasale, potrebbe essere necessario abituarli ai dispositivi di contenzione, che non devono provocare agli animali eccessivi stress fisici, termici o dinamici. La contenzione può incidere sugli effetti misurati (endpoint) fisiologici, come la temperatura corporea (ipertermia) e/o il volume respiratorio al minuto. Se si dispone di dati generici che dimostrano che nessuna di queste alterazioni avviene a un livello apprezzabile, il periodo di adattamento ai

dispositivi di contenzione non è necessario. Gli animali esposti "a corpo intero" ad un aerosol devono essere stabulati separatamente per la durata dell'esposizione per evitare che filtrino l'aerosol attraverso il pelo degli altri animali presenti nella gabbia. Salvo nei periodi di esposizione, gli animali possono essere nutriti in base a diete convenzionali e certificate da laboratorio, accompagnate da acqua a volontà. L'illuminazione deve essere artificiale, con una sequenza di 12 ore di luce e 12 d'oscurità.

#### **Camere di inalazione**

12. La scelta della camera di inalazione dipende dalla natura della sostanza chimica in esame e dalla finalità della prova. Il metodo preferito di esposizione è quello per via nasale (con cui s'intende l'esposizione unicamente della testa, del naso o del muso). Di norma si predilige l'esposizione "a naso solo" per gli studi di aerosol liquidi o solidi e per i vapori che si possono condensare sotto forma di aerosol. L'esposizione "a corpo intero" può essere più indicata per conseguire obiettivi di studio particolari, ma tale scelta deve essere giustificata nella relazione sullo studio. Per garantire la stabilità atmosferica di una camera di esposizione "a corpo intero", il volume complessivo degli animali sottoposti alla prova non deve superare il 5 % del volume della camera. Il documento di orientamento n. 39 (2) descrive i principi delle tecniche di esposizione "a corpo intero" e per sola via nasale, nonché i relativi vantaggi e svantaggi.

#### **CONDIZIONI DI ESPOSIZIONE**

##### **Somministrazione delle concentrazioni**

13. Le esposizioni "a naso solo" possono durare fino a 6 ore per i ratti. Nel caso dei topi, questa forma di esposizione deve durare al massimo 4 ore. Qualora siano necessari esposizioni di più lunga durata, occorre spiegarne il motivo [cfr. documento di orientamento n. 39 (2)]. Gli animali esposti agli aerosol in camere "a corpo intero" devono essere sistemati individualmente per evitare l'ingestione della sostanza in esame nel corso della pulizia degli altri animali presenti nella stessa gabbia. Durante il periodo di esposizione l'alimentazione va sospesa. Nel corso dell'esposizione "a corpo intero" si può continuare a somministrare acqua.
14. Gli animali sono esposti alla sostanza in esame sotto forma di gas, vapore, aerosol o una loro miscela. Lo stato fisico da testare dipende dalle proprietà fisico-chimiche della sostanza in esame, dalla concentrazione prescelta e/o dalla forma fisica nella quale è più probabile che si presenti nel corso della sua manipolazione e del suo utilizzo. Le sostanze igroscopiche e reattive dal punto di vista chimico devono essere saggiate in atmosfera secca. Occorre prestare attenzione al fine di evitare concentrazioni esplosive.

##### **Distribuzione granulometrica**

15. La granulometria deve essere effettuata per tutti gli aerosol e i vapori che potrebbero condensarsi e formare aerosol. Per consentire l'esposizione di tutte le zone pertinenti delle vie respiratorie, si raccomanda di utilizzare degli aerosol con diametro aerodinamico mediano di massa (DAMM) compreso tra 1 e 4  $\mu\text{m}$  con una deviazione standard geometrica ( $\sigma_g$ ) compresa tra 1,5 e 3,0 (2) (9) (10). Occorre fare quanto possibile per rispettare queste condizioni, ma qualora non ci si riuscisse è necessario il parere di uno specialista. Ad esempio, le particelle dei fumi metallici possono essere più piccole del limite inferiore sopraindicato, e le particelle caricate, le fibre e i materiali igroscopici (le cui dimensioni aumentano nell'ambiente umido delle vie respiratorie) possono oltrepassare il limite superiore.

##### **Preparazione della sostanza in esame in un veicolo**

16. Per ottenere la concentrazione e la granulometria adeguate della sostanza in esame nell'atmosfera si può utilizzare un veicolo. Di norma è preferibile utilizzare l'acqua. Le particelle possono essere sottoposte a processi meccanici per ottenere la distribuzione granulometrica voluta, tuttavia occorre prestare attenzione a non decomporre o alterare la sostanza in esame. Qualora si ritenga che i processi meccanici abbiano alterato la composizione della sostanza in esame (temperatura estrema dovuta alla frizione da eccessiva macinazione), occorrerà verificare mediante analisi la composizione della sostanza in esame. Occorre prestare particolare attenzione a non contaminare la sostanza in esame. Non è necessario testare le materie granulari non friabili, appositamente concepite per essere non inalabili. Per dimostrare che la manipolazione del materiale granulare non produce particelle respirabili, effettuare una prova di logorio per attrito. Se la prova di logorio produce sostanze respirabili, occorre effettuare una prova di tossicità per inalazione.

##### **Animali di controllo**

17. Non è necessario un gruppo di controllo negativo (aria) in parallelo. Se per produrre l'atmosfera di prova si utilizza un veicolo diverso dall'acqua, è necessario allestire un gruppo di controllo del veicolo solo se non si dispone di dati storici sulla tossicità. Se in uno studio di tossicità della sostanza in esame in un mezzo non si rileva tossicità, ciò significa che il mezzo non è tossico alla concentrazione in questione; pertanto non occorre un gruppo di controllo del veicolo.

#### **MONITORAGGIO DELLE CONDIZIONI DI ESPOSIZIONE**

##### **Flusso d'aria nella camera di esposizione**

18. Durante ogni esposizione è necessario regolare attentamente, monitorare in continuo e registrare almeno una volta l'ora il flusso d'aria nella camera. Il monitoraggio della concentrazione (o stabilità) dell'atmosfera di prova

costituisce una misurazione permanente di tutti i parametri dinamici e un modo indiretto di controllare quelli che regolano la produzione dell'atmosfera di prova. Nelle camere d'esposizione "a naso solo", si farà il possibile, per evitare la reinalazione qualora il flusso d'aria attraverso il sistema di esposizione non sia in grado di garantire una circolazione dinamica dell'atmosfera di prova. Esistono metodi specifici cui si può ricorrere per dimostrare che non si verificano reinalazioni nelle condizioni sperimentali prescelte (2) (11). La concentrazione di ossigeno deve essere pari ad almeno il 19 % e la concentrazione di biossido di carbonio non deve superare l'1 %. Qualora si ritenga di non poter rispettare questi standard, è necessario misurarle.

#### **Temperatura e umidità relativa della camera**

19. La temperatura della camera deve essere mantenuta a  $22\text{ °C} \pm 3\text{ °C}$ . L'umidità relativa nella zona in cui respira l'animale, sia per le esposizioni "a naso solo" che per quelle "a corpo intero", è monitorata e registrata almeno tre volte (per le prove che durano fino a 4 ore) e tutte le ore per le durate più brevi. L'umidità relativa deve idealmente essere mantenuta tra 30 e 70 % ma può accadere che questi valori non siano raggiungibili (ad esempio, quando si testano miscele acquose) o che l'umidità non possa essere misurata per via delle interferenze della sostanza in esame con il metodo di prova.

#### **Sostanza chimica in esame: Concentrazione nominale**

20. Laddove possibile, si deve calcolare e registrare la concentrazione nominale nella camera di esposizione. La concentrazione nominale è data dalla divisione della massa generata dalla sostanza in esame per il volume totale di aria circolata nella camera. La concentrazione nominale non serve a caratterizzare l'esposizione degli animali, ma un confronto tra la concentrazione nominale e la concentrazione reale dà un'indicazione dell'efficienza di produzione del sistema di prova e può essere utile per individuare eventuali problemi a questo livello.

#### **Sostanza chimica in esame: Concentrazione reale**

21. La concentrazione reale è la concentrazione della sostanza in esame nella zona della camera di inalazione in cui gli animali respirano. Le concentrazioni reali possono essere determinate con metodi specifici (ad esempio campionamento diretto, metodi di adsorbimento o di reazione chimica, e successiva caratterizzazione analitica) o con metodi non specifici come l'analisi gravimetrica mediante filtrazione. Il ricorso all'analisi gravimetrica è accettabile solo per gli aerosol di polveri che contengono un unico componente o per gli aerosol di liquidi poco volatili e deve fondarsi su opportune caratterizzazioni, specifiche per la sostanza in esame, effettuate prima dello studio. È possibile ricorrere all'analisi gravimetrica per determinare la concentrazione di un aerosol che contiene varie componenti in polvere, ma occorrono dati analitici che dimostrino che la composizione del materiale in sospensione nell'aria è analoga a quella del materiale di partenza. In assenza di questi dati, può essere necessario rianalizzare periodicamente la sostanza in esame (idealmente sotto forma di aerosol) durante lo studio. Per gli agenti aerosolizzati che possono evaporare o sublimarsi, occorre dimostrare che tutte le fasi sono state raccolte con il metodo prescelto. Le concentrazioni bersaglio nominali e reali devono essere riportate nella relazione, ma nell'analisi statistica per il calcolo dei valori delle concentrazioni letali sono utilizzate solo le concentrazioni reali.
22. Si deve utilizzare, se possibile, un unico lotto della sostanza in esame e il campione allo studio va conservato in condizioni che ne mantengano la purezza, l'omogeneità e la stabilità. Prima di iniziare lo studio, occorre caratterizzare la sostanza in esame, valutandone anche la purezza e, se tecnicamente fattibile, l'identità e le quantità di contaminanti e di impurità individuati. A tal fine occorre conoscere quanto meno i dati seguenti: tempo di ritenzione e relativa area di picco, peso molecolare risultante dalla spettroscopia di massa o dalla gascromatografia, o altre stime. Il laboratorio che effettua la prova non è responsabile dell'identità del campione in esame, tuttavia per precauzione è opportuno che confermi almeno in parte la caratterizzazione del cliente (colore, natura fisica ecc.).
23. L'atmosfera di esposizione è mantenuta il più costante possibile e monitorata in continuo e/o in modo intermittente secondo il metodo di analisi. Quando si procede ad un campionamento intermittente, in uno studio di quattro ore si devono raccogliere campioni dell'atmosfera della camera almeno due volte. Se ciò non è possibile, per via di limitazioni inerenti al flusso d'aria o delle basse concentrazioni, è possibile prelevare un solo campione nell'intero periodo di esposizione. Se si osservano evidenti fluttuazioni da un campione all'altro, per le concentrazioni successive si devono prelevare quattro campioni per esposizione. Gli scarti di concentrazione in ogni camera e la concentrazione media non devono superare  $\pm 10\%$  per i gas e i vapori o  $\pm 20\%$  per gli aerosol liquidi o solidi. Occorre calcolare e prender nota del tempo necessario per raggiungere l'equilibrio nella camera di esposizione ( $t_{95}$ ). La durata di un'esposizione coincide con il tempo di produzione della sostanza in esame, ivi compreso il tempo necessario per ottenere il  $t_{95}$ . Il documento di orientamento n. 39 (2) contiene indicazioni per la stima di  $t_{95}$ .
24. Per le miscele molto complesse costituite da gas o vapori e da aerosol (atmosfera di combustione o sostanze di prova propulse da prodotti/dispositivi specializzati, ad esempio), ogni fase può comportarsi diversamente nella camera di inalazione. Per ciascuna fase (gas/vapore e aerosol) occorre pertanto scegliere una sostanza indicatrice (analita). Quando la sostanza in esame è una miscela, la concentrazione analitica dovrà essere indicata per la preparazione e non solo per la sostanza attiva o il componente (analita). Informazioni aggiuntive sulle concentrazioni reali sono reperibili nel documento d'orientamento n. 39 (2).

**Sostanza chimica in esame: Distribuzione granulometrica**

25. La distribuzione granulometrica degli aerosol deve essere determinata almeno due volte nel corso di ciascuna esposizione di 4 ore, utilizzando un impattore a cascata o un altro strumento, come uno spettrometro APS (*Aerodynamic Particle Sizer*). Se i risultati ottenuti con l'impattore a cascata e con un altro strumento risultano equivalenti, quest'ultimo può essere utilizzato nel corso dell'intero studio. Per confermare l'efficienza di estrazione dello strumento principale, occorre utilizzare parallelamente un secondo strumento, come un filtro gravimetrico o un impinger/gorgogliatore. La concentrazione massica ottenuta dall'analisi granulometrica deve avvicinarsi, con scarti ragionevoli, a quella ottenuta mediante l'analisi su filtro [cfr. documento di orientamento n. 39 (2)]. Se questa equivalenza viene stabilita nella fase iniziale dello studio, non è necessario effettuare ulteriori misurazioni di conferma. Per il benessere degli animali occorre ridurre il più possibile i dati incerti che potrebbero comportare la necessità di ripetere un'esposizione. È necessario effettuare un'analisi granulometrica nel caso di vapori che possono condensarsi e formare aerosol o se, in un'atmosfera di vapore, si rilevano particelle che si presume possano formare fasi miste (cfr. paragrafo 15).

**PROCEDURA**

26. Qui di seguito sono descritti due tipi di studio: il protocollo tradizionale e il protocollo  $C \times t$ . Entrambi i protocolli possono comprendere uno studio di osservazione, uno studio principale e/o una prova limite (protocollo tradizionale) o una prova a concentrazione limite ( $C \times t$ ). Se uno dei due sessi è notoriamente più sensibile, il responsabile dello studio può scegliere di effettuare queste prove solo con animali di questo sesso. Se per l'esposizione "a naso solo" s'impiegano specie di roditori diverse dai ratti, è possibile adeguare la durata massima d'esposizione per ridurre al minimo lo stress tollerato dalla specie in causa. Prima di iniziare lo studio, è opportuno esaminare tutti i dati disponibili al fine di ridurre al minimo l'utilizzo di animali. Ad esempio, i dati ottenuti sulla base del capitolo B.52 del presente allegato (4) possono rendere superfluo lo studio di osservazione e dimostrare anche se uno dei due sessi è più sensibile [cfr. documento di orientamento n. 39 (2)].

**PROTOCOLLO TRADIZIONALE:****Osservazioni generali: Protocollo tradizionale**

27. In uno studio tradizionale, gruppi di animali sono esposti a una sostanza di prova per un periodo stabilito di tempo (generalmente 4 ore) in una camera di esposizione "a naso solo" o "a corpo intero". Gli animali sono esposti ad una concentrazione limite (prova limite) o ad almeno tre concentrazioni in fasi successive (studio principale). Lo studio principale può essere preceduto da uno studio di osservazione, a meno che non si disponga già di alcune informazioni sulla sostanza in esame, tratte da uno studio B.52 precedente [cfr. documento di orientamento n. 39 (2)].

**Studio di osservazione: Protocollo tradizionale**

28. Uno studio di osservazione consente di stimare l'attività della sostanza in esame, di individuare le differenze tra i sessi in termini di sensibilità alla sostanza, e di scegliere più agevolmente i livelli di concentrazione per lo studio principale o la prova limite. Al momento della scelta dei livelli di concentrazione per lo studio di osservazione, è opportuno utilizzare tutte le informazioni disponibili, ivi compresi i dati (Q)SAR e i dati relativi a sostanze chimiche analoghe. Per ogni concentrazione, è opportuno esporre al massimo tre maschi e tre femmine (può essere necessario utilizzare tre animali per sesso per stabilire una differenza di sensibilità tra i sessi). Uno studio di osservazione può essere effettuato con un'unica concentrazione, ma se necessario si possono testare più concentrazioni. Questo studio non deve vertere su un numero di animali e di concentrazioni analogo a quello utilizzato per uno studio principale. Invece di effettuare uno studio di osservazione, è possibile utilizzare i risultati di uno studio B.52 (4) precedente [cfr. documento di orientamento n. 39(2)].

**Prova limite: Protocollo tradizionale**

29. Una prova limite viene effettuata quando si sa per certo o si prevede che la sostanza di prova sarà praticamente non tossica, ossia determinerà una reazione di tossicità solo al di sopra della concentrazione limite regolamentare. In una prova limite, un solo gruppo di tre maschi e tre femmine è esposto alla sostanza in esame ad una concentrazione limite. Le informazioni sulla tossicità della sostanza in esame possono essere ricavate da conoscenze relative a sostanze simili testate, tenendo conto dell'identità e della percentuale dei componenti dei quali è nota la rilevanza tossicologica. Nel caso in cui le informazioni sulla tossicità della sostanza siano scarse o nulle, o in cui ci si attenda che la sostanza in esame sia tossica, occorre eseguire la prova principale.
30. La scelta delle concentrazioni limite dipende in genere dagli obblighi normativi. Quando si utilizza il regolamento (CE) n. 1272/2008, le concentrazioni limite per i gas, i vapori e gli aerosol sono rispettivamente di 20 000 ppm, 20 mg/l e 5 mg/l (o, altrimenti, la concentrazione massima raggiungibile) (3). Può risultare tecnicamente difficile raggiungere le concentrazioni limite di alcune sostanze, in particolare se si tratta di vapori e aerosol. Per le prove con aerosol, l'obiettivo principale è giungere ad una dimensione delle particelle che sia respirabile (ossia DAMM da 1 a 4  $\mu\text{m}$ ), il che è possibile con la maggior parte delle sostanze testate ad una concentrazione di 2 mg/l. [cfr. documento di orientamento n. 39 (2)]. Il regolamento (CE) n. 1272/2008 sconsiglia di effettuare delle prove a concentrazioni superiori alla concentrazione limite per ragioni di benessere degli animali. Le prove con concentrazioni limite devono essere prese in considerazione solo quando è molto probabile che i loro risultati rivestano un interesse diretto per la protezione della salute umana (3) e, in tal caso, occorre spiegarlo nella relazione. Nel caso di sostanze potenzialmente esplosive si devono adottare precauzioni per evitare condizioni che favoriscano un'esplosione. Per evitare il ricorso inutile ad animali, occorre effettuare una prova senza animali prima della prova limite, per accertarsi che sia possibile ottenere le condizioni di prova nella camera.

31. Se alla concentrazione limite si registrano mortalità o stati di agonia, i risultati della prova limite possono fungere da studio di osservazione per ulteriori prove a concentrazioni diverse (cfr. studio principale). Se le proprietà fisiche o chimiche di una sostanza in esame impediscono di raggiungere una concentrazione limite, occorrerà testare la massima concentrazione raggiungibile. Se la letalità a questa concentrazione è inferiore al 50 %, non occorre proseguire la prova. Qualora non sia stato possibile raggiungere la concentrazione massima, occorre fornire, nella relazione di studio, una spiegazione e dati giustificativi. Se la concentrazione massima raggiungibile per un vapore non comporta tossicità, può essere necessario produrre la sostanza in esame sotto forma di aerosol liquido.

#### **Studio principale: Protocollo tradizionale**

32. In uno studio principale di norma si utilizzano cinque maschi e cinque femmine (o cinque animali del sesso più sensibile, se noto) per livello di concentrazione, con almeno tre livelli diversi di concentrazione. Per effettuare un'adeguata analisi statistica, occorre prevedere un numero sufficiente di livelli di concentrazione. L'intervallo di tempo tra l'esposizione dei vari gruppi è determinato dalla comparsa, dalla durata e dalla gravità dei segni di tossicità rilevati. L'esposizione al livello di concentrazione superiore deve essere ritardata fino a quando non si abbia la ragionevole certezza che gli animali già sottoposti alla prova siano sopravvissuti. Il responsabile dello studio può in tal caso adeguare la concentrazione "bersaglio" per il gruppo successivo. Per gli studi sulla tossicità per inalazione, che richiedono tecnologie sofisticate, non sarà sempre possibile procedere in questo modo; in tal caso l'esposizione degli animali alla concentrazione superiore si dovrà basare sull'esperienza acquisita e sui pareri di esperti. Per le prove riguardanti le miscele, è opportuno fare riferimento al documento di orientamento n. 39 (2).

#### **PROTOCOLLO "CONCENTRAZIONE × TEMPO" (C × T)**

##### **Osservazioni generali: Protocollo C × t**

33. Uno studio sequenziale "concentrazione × tempo" (C × t) può costituire un'alternativa al protocollo tradizionale quando si tratta di valutare la tossicità per inalazione (12) (13) (14). Nell'ambito di questo approccio gli animali sono esposti alla sostanza in esame a vari livelli di concentrazione e per durate di esposizioni variabili. Tutte le prove sono effettuate in camere di esposizione "a naso solo", in quanto le camere "a corpo intero" non sono adatte a questo protocollo. Il diagramma di flusso all'appendice 1 illustra questo protocollo. Un'analisi di simulazione ha evidenziato che il protocollo tradizionale e il protocollo C × t erano entrambi in grado di fornire valori affidabili della CL<sub>50</sub> ma che il protocollo C × t consentiva generalmente di ottenere valori più affidabili per la CL<sub>01</sub> e la CL<sub>10</sub> (15).
34. Un'analisi di simulazione ha evidenziato che generalmente è opportuno utilizzare due animali per intervallo di C × t (un animale di ciascun sesso o due animali del sesso più sensibile) per testare 4 concentrazioni e 5 durate di esposizione nel corso di uno studio principale. Il responsabile dello studio, in determinate circostanze, può decidere di utilizzare due ratti per sesso per intervallo di C × t (15). L'utilizzo di 2 animali per sesso, per punto di concentrazione e di tempo può contribuire a ridurre gli errori sistematici e la variabilità delle stime, aumentare il tasso di precisione delle stime e migliorare la copertura dell'intervallo di confidenza. Tuttavia in caso di correlazione insufficiente dei dati (quando si utilizza un animale di ciascun sesso o due animali del sesso più sensibile), può bastare anche una quinta concentrazione di esposizione. Per ulteriori informazioni sul numero di animali e le concentrazioni da utilizzare per uno studio C × t, cfr. il documento di orientamento n. 39 (2).

##### **Studio di osservazione: Protocollo C × t**

35. Uno studio di osservazione consente di stimare l'attività della sostanza in esame, e di scegliere più agevolmente i livelli di concentrazione per l'esposizione nello studio principale. Uno studio di osservazione con al massimo tre animali per sesso e per concentrazione può essere utile per scegliere un'adeguata concentrazione di partenza per lo studio principale e ridurre il numero di animali utilizzati, [per maggiori informazioni cfr. l'appendice III del documento di orientamento n. 39 (2)]. Per stabilire la differenza di sensibilità tra i sessi possono essere necessari tre animali per sesso. Questi animali devono essere oggetto di una sola esposizione, in genere di 240 minuti. La possibilità di generare atmosfere di prova adeguate deve essere valutata nel corso di prove tecniche preliminari senza animali. Di norma non occorre effettuare uno studio di osservazione se i dati sulla mortalità sono già disponibili [tratti da uno studio B.52 (4)]. Nel selezionare la concentrazione iniziale auspicata in uno studio B.2, il responsabile dello studio tiene conto dei profili di mortalità osservati in un qualsiasi studio B.52 (4) disponibile, per entrambi i sessi e per tutte le concentrazioni testate [cfr. documento di orientamento n. 39 (2)].

##### **Concentrazione iniziale: Protocollo C × t**

36. La concentrazione iniziale (sessione di esposizione I) (appendice 1) è una concentrazione limite o una concentrazione scelta dal responsabile dello studio in base allo studio di osservazione. Dei gruppi formati da un animale di ciascun sesso sono esposti a questa concentrazione per periodi di durata variabile (15, 30, 60, 120 o 240 minuti) per un totale di 10 animali per quella che viene denominata "sessione di esposizione I" (appendice 1).
37. La scelta delle concentrazioni limite dipende in genere dagli obblighi normativi. Quando si utilizza il regolamento (CE) n. 1272/2008, le concentrazioni limite per i gas, i vapori e gli aerosol sono rispettivamente di 20 000 ppm, 20 mg/l e 5 mg/l (o, altrimenti, la concentrazione massima raggiungibile) (3). Può risultare tecnicamente difficile raggiungere le concentrazioni limite di alcune sostanze, in particolare se si tratta di vapori e aerosol. Per le prove su aerosol, l'obiettivo è giungere ad una dimensione delle particelle che sia respirabile (ossia DAMM da 1 a 4 µm) a una concentrazione limite di 2 mg/l. Ciò è possibile con la maggior parte delle sostanze chimiche in esame. Le prove con aerosol a concentrazioni superiori a 2 mg/l sono eseguite solo se si è riusciti a

generare particelle di dimensioni respirabili [cfr. documento di orientamento n. 39 (2)]. Il regolamento (CE) n. 1272/2008 consiglia di effettuare delle prove a concentrazioni superiori alla concentrazione limite per ragioni di benessere degli animali (3). Le prove effettuate superando il limite di concentrazione vanno prese in considerazione solo se è altamente probabile che i loro risultati rivestano un interesse diretto per la protezione della salute umana (3) e occorre giustificare questa scelta nella relazione di studio. Nel caso di sostanze potenzialmente esplosive si devono adottare precauzioni per evitare condizioni che favoriscano un'esplosione. Per evitare l'uso inutile di animali, occorre effettuare una prova senza animali prima della prova alla concentrazione iniziale per accertarsi che è possibile ottenere nella camera le condizioni sperimentali di una prova a tale concentrazione.

38. Se alla concentrazione iniziale si verificano mortalità o agonie, i risultati a questa concentrazione possono fungere da punto di partenza per ulteriori prove ad altre concentrazioni (cfr. studio principale). Se la concentrazione limite non è raggiungibile per via delle proprietà fisiche o chimiche della sostanza in esame, si effettueranno le prove in questione alla concentrazione massima raggiungibile. Se la letalità a questa concentrazione è inferiore al 50 %, non occorre proseguire la prova. Qualora non sia stato possibile raggiungere la concentrazione massima, occorre fornire, nella relazione di studio, una spiegazione e dati giustificativi. Se la concentrazione massima raggiungibile per un vapore non comporta tossicità, può essere necessario produrre la sostanza in esame sotto forma di aerosol liquido.

#### **Studio principale: Protocollo C × t**

39. La concentrazione iniziale (sessione di esposizione I) (appendice 1) testata nello studio principale è una concentrazione limite o una concentrazione scelta dal responsabile dello studio in base allo studio di osservazione. Se nel corso o successivamente alla sessione di esposizione I si riscontrano casi di mortalità, l'esposizione minima (C × t) che ha provocato la mortalità funge da parametro per stabilire la concentrazione e i periodi di esposizione per la sessione di esposizione II. Ciascuna sessione di esposizione successiva dipenderà dalla sessione precedente (cfr. appendice 1).
40. Per molte sostanze i risultati ottenuti alla concentrazione iniziale, insieme a quelli ottenuti nelle tre sessioni di esposizione supplementari su una scala temporale più corta (la durata dei periodi di esposizione successivi secondo una progressione geometrica di fattore  $\sqrt{2}$ ), sono sufficienti per stabilire il rapporto di mortalità C × t (15), anche se può essere utile ricorrere ad una quinta concentrazione di esposizione [cfr. appendice 1 e documento di orientamento n. 39 (2)]. Per il trattamento matematico dei risultati per il protocollo C × T, cfr. appendice 1.

#### **OSSERVAZIONI**

41. Durante il periodo di esposizione è necessario eseguire frequenti esami clinici degli animali. Dopo l'esposizione, l'esame clinico va effettuato almeno due volte il giorno stesso dell'esposizione, o più spesso a seconda della risposta degli animali al trattamento, e almeno una volta al giorno nei successivi 14 giorni. Il periodo di osservazione non ha durata fissa, in quanto dipende dalla natura dei segni clinici, dal momento della loro comparsa e dalla durata del periodo di recupero. Un elemento importante è rappresentato dal momento della comparsa e della scomparsa dei segni di tossicità, soprattutto se negli animali è rilevabile una tendenza a manifestare segni di tossicità tardiva. Tutte le osservazioni vanno registrate sistematicamente e riportate singolarmente per ciascun animale. Gli animali moribondi o che manifestano dolore intenso e/o segni di sofferenza grave e persistente devono essere sottoposti a eutanasia, per ragioni legate al loro benessere. Occorre fare attenzione, quando si effettuano gli esami clinici alla ricerca di segni di tossicità, a non confondere un cattivo aspetto iniziale e alterazioni respiratorie passeggere, imputabili al procedimento di esposizione, con la tossicità delle sostanze in esame che richiederebbe un'uccisione prematura degli animali. Si devono tenere in considerazione i principi e i criteri riassunti nel documento di orientamento OCSE (19) citato in bibliografia al punto (7). Nel caso di animali sottoposti a eutanasia o rinvenuti morti, il momento del decesso deve essere registrato con la massima precisione possibile.
42. Si osserveranno eventuali alterazioni della cute e del pelo, degli occhi e delle mucose, del sistema respiratorio e circolatorio, del sistema nervoso autonomo e centrale, dell'attività somatomotoria e del comportamento. Si annoterà, laddove possibile, l'eventuale differenziazione tra gli effetti locali e sistemici. Particolare attenzione deve essere rivolta all'osservazione di tremori, convulsioni, salivazione, diarrea, letargia, sonno e coma. La misura della temperatura rettale può corroborare una bradipnea riflessa o un'ipo/ipertermia causate dal trattamento o dal confinamento.

#### **Peso corporeo**

43. Il peso di ciascun animale è rilevato e annotato una volta durante il periodo di adattamento, il giorno dell'esposizione, prima che questa abbia inizio (giorno 0), e almeno nei giorni 1, 3 e 7 (e successivamente una volta la settimana), così come al momento del decesso o dell'eutanasia, se posteriore al giorno 1. Il peso corporeo è manifestamente uno degli indici fondamentali di tossicità, pertanto gli animali che mostrano un calo  $\geq 20\%$  rispetto al peso anteriore allo studio devono essere monitorati attentamente. Alla fine del periodo post esposizione si pesano e si sottopongono a eutanasia gli animali sopravvissuti.

#### **Patologia**

44. Tutti gli animali utilizzati (compresi quelli che muoiono nel corso della prova o che sono sottoposti a eutanasia e ritirati dallo studio per motivi legati al loro benessere) devono essere sottoposti a autopsia macroscopica. Se non è possibile eseguire l'autopsia subito dopo il rilevamento del decesso, l'animale deve essere refrigerato (non congelato) ad una temperatura sufficientemente bassa da ridurre al minimo l'autolisi. L'autopsia deve essere eseguita non appena possibile, di norma entro un giorno o due dal decesso. Per ogni animale si annoteranno tutte le alterazioni patologiche macroscopiche, prestando particolare attenzione a quelle delle vie respiratorie.



45. È possibile effettuare altri esami previamente inclusi nel disegno sperimentale, per ampliare il valore interpretativo dello studio, quali, ad esempio, la determinazione del peso polmonare nei ratti sopravvissuti e/o la ricerca, per esame microscopico, di irritazioni delle vie respiratorie. Si possono anche esaminare gli organi che mostrano macropatologie negli animali che sopravvivono più di 24 ore, così come gli organi per i quali si ha la certezza o il sospetto che siano stati colpiti. L'esame microscopico dell'intero apparato respiratorio può fornire informazioni utili sulle sostanze in esame che reagiscono con l'acqua, come gli acidi e le sostanze chimiche igroscopiche.

#### DATI E RELAZIONE

##### Dati

46. Si devono indicare il peso corporeo e i risultati dell'autopsia per ciascun animale. I dati degli esami clinici devono essere riassunti in una tabella indicante, per ogni gruppo sottoposto alla prova, il numero di animali utilizzati, il numero di animali che hanno manifestato segni specifici di tossicità, il numero di animali rinvenuti morti durante la prova o sottoposti a eutanasia, il momento del decesso di ciascun animale, la descrizione degli effetti tossici con indicazioni sul decorso e sulla reversibilità, e l'esito dell'autopsia.

##### Relazione sulla prova

47. La relazione deve contenere le seguenti informazioni, a seconda dei casi:

###### *Animali sperimentali e condizioni di allevamento:*

- descrizione delle condizioni di stabulazione, tra cui: numero (o modifica del numero) di animali per gabbia, materiale utilizzato per la lettiera, temperatura ambiente e umidità relativa, fotoperiodo e dieta,
- specie/ceppo utilizzati e giustificazione dell'impiego di specie diverse dal ratto,
- numero, età e sesso degli animali,
- metodo di randomizzazione,
- dettagli sulla qualità del cibo e dell'acqua (compresi tipo/origine della dieta e origine dell'acqua),
- descrizione dell'eventuale condizionamento prima della prova, in particolare per quanto concerne dieta, quarantena e terapie.

###### *Sostanza chimica in esame:*

- natura fisica, purezza e, se del caso, proprietà fisico-chimiche (compresa l'isomerizzazione),
- dati di identificazione e numero CAS (*Chemical Abstract Services*), se noto.

###### *Veicolo:*

- motivazione dell'utilizzo di un veicolo e giustificazione della scelta del veicolo utilizzato (se diverso dall'acqua),
- dati storici o paralleli che dimostrano che il veicolo non interferisce con i risultati dello studio.

###### *Camera di inalazione:*

- descrizione della camera di inalazione, che includa le dimensioni e il volume,
- provenienza e descrizione delle apparecchiature utilizzate per l'esposizione degli animali e per la generazione dell'atmosfera,
- apparecchi di misurazione della temperatura, dell'umidità, della granulometria e della concentrazione reale,

- fonte dell'aria, trattamento dell'aria immessa/estratta e sistema di climatizzazione utilizzato,
- metodi utilizzati per tarare l'apparecchiatura al fine di garantire l'omogeneità dell'atmosfera di prova,
- differenza di pressione (positiva o negativa),
- bocchette di esposizione per camera ("a naso solo"); ubicazione degli animali nel sistema (camera di esposizione "a corpo intero"),
- omogeneità/stabilità nel tempo dell'atmosfera di prova,
- ubicazione dei sensori termometrici e igrometrici e dei punti di campionamento dell'atmosfera di prova nella camera,
- velocità del flusso d'aria, velocità del flusso d'aria in ogni bocchetta di esposizione ("a naso solo") o rapporto tra il volume occupato dagli animali e il volume della camera ("a corpo intero"),
- informazioni sull'apparecchiatura utilizzata per misurare l'ossigeno e il diossido di carbonio, se applicabile,
- tempo necessario per raggiungere l'equilibrio nella camera ( $t_{95}$ ),
- numero di ricambi del volume per ora,
- dosatori (se applicabile).

*Dati sull'esposizione:*

- giustificazione della scelta della concentrazione bersaglio dello studio principale,
- concentrazioni nominali (ottenute dividendo la massa della sostanza in esame immessa nella camera d'inhalazione per il volume dell'aria fatta circolare nella camera),
- concentrazioni reali ottenute nella zona in cui respirano gli animali; per le miscele in esame che producono forme fisiche eterogenee (gas, vapori, aerosol), si può analizzare separatamente ciascuna di esse,
- esprimere le concentrazioni atmosferiche in unità di massa (ad esempio, mg/l,  $\text{mg/m}^3$  ecc.), indicando facoltativamente tra parentesi le unità di volume (ad esempio, ppm, ppb ecc.),
- distribuzione delle dimensioni delle particelle, diametro aerodinamico mediano di massa (DAMM) e deviazione standard geometrica ( $\sigma_g$ ), con relativi metodi di calcolo; devono essere indicate anche le singole analisi granulometriche.

*Condizioni sperimentali*

- raggugli sulla preparazione della sostanza chimica in esame, precisando le eventuali procedure impiegate per ridurre la granulometria delle sostanze solide o per preparare soluzioni della sostanza in esame. Qualora i processi meccanici abbiano alterato la composizione della sostanza, includere i risultati delle analisi eseguite per verificare la composizione,
- descrizione (di preferenza corredata di uno schema) dell'apparecchiatura utilizzata per generare l'atmosfera sperimentale e per esporvi gli animali,
- raggugli sul metodo d'analisi chimica impiegato e sulla convalida di tale metodo (specificando l'efficienza di recupero della sostanza in esame dal mezzo campionato),
- giustificazione della scelta delle concentrazioni sperimentali.

*Risultati*

- tabella con la temperatura, l'umidità e il flusso d'aria nella camera,
- tabella con le concentrazioni nominali e reali nella camera,
- tabella con i dati granulometrici, ivi compresi i dati analitici sul campionamento, sulla distribuzione granulometrica e i calcoli del DAMM e della  $\sigma_g$ ,
- tabella con i dati sulle risposte e il livello di concentrazione per ciascun animale (vale a dire animali che manifestano segni di tossicità, mortalità compresa, natura, gravità, inizio e durata degli effetti),
- peso corporeo di ciascun animale oggetto dello studio; data e ora della morte se avviene prima dell'eutanasia prevista, momento dell'insorgenza e evoluzione dei segni di tossicità e, se del caso, loro reversibilità,
- reperti necroscopici ed eventuali reperti istopatologici per ciascun animale,
- stime della letalità ( $CL_{50}$ ,  $DL_{01}$ ), con limiti di confidenza del 95 % e inclinazione (se fornita dal metodo di valutazione),
- relazione statistica, ivi compresa la stima del fattore  $n$  (per il protocollo  $C \times t$ ). Occorre fornire il nome del software statistico utilizzato.

*Discussione e interpretazione dei risultati*

- dare particolare importanza alla descrizione dei metodi impiegati per soddisfare i criteri del presente metodo di prova, ad esempio per quanto concerne la concentrazione limite o la granulometria,
- esaminare la respirabilità delle particelle alla luce dei risultati complessivi, in special modo se i criteri granulometrici non sono stati soddisfatti,
- spiegare perché è stato necessario sottoporre ad eutanasia animali che manifestavano dolore intenso e/o segni di sofferenza grave e persistente, in base ai criteri illustrati nel documento di orientamento dell'OCSE citato in bibliografia al punto (8),
- se una prova in base al capitolo B.52 del presente allegato (4) ha dovuto essere interrotta in favore del presente metodo B.2 occorre spiegare il motivo,
- nella valutazione globale dello studio, occorre tener conto della coerenza dei metodi utilizzati per determinare le concentrazioni nominali e reali e del rapporto tra loro,
- occorre esaminare la causa probabile di decesso e il meccanismo d'azione prevalente (sistemico o locale).

**BIBLIOGRAFIA:**

- (1) OCSE (2009). Determinazione della tossicità acuta per inalazione. Linea guida dell'OCSE per le prove sulle sostanze chimiche n. 403, OCSE, Parigi. Disponibile all'indirizzo: <http://www.oecd.org/env/testguidelines>
- (2) OCSE (2009). Documento di orientamento per la determinazione della tossicità acuta per inalazione. Environmental Health and Safety Monograph Series on Testing and Assessment No. 39, OCSE, Parigi. Disponibile all'indirizzo: <http://www.oecd.org/env/testguidelines>
- (3) Regolamento (CE) n. 1272/2008 del Parlamento europeo e del Consiglio, del 16 dicembre 2008, relativo alla classificazione, all'etichettatura e all'imballaggio delle sostanze e delle miscele che modifica e abroga le direttive 67/548/CEE e 1999/45/CE e che reca modifica al regolamento (CE) n. 1907/2006 (GU L 353 del 31.12.2008, pag. 1).
- (4) Capitolo B.52 del presente allegato. Tossicità acuta per inalazione — Metodo della classe di tossicità acuta.

- (5) Capitolo B.40 del presente allegato, Corrosione cutanea in vitro: Test di resistenza elettrica transcutanea (TER).
- (6) Capitolo B.40 *bis* testguidelines del presente allegato, Corrosione cutanea in vitro: Test su modelli di pelle umana.
- (7) OCSE (2005). In Vitro Membrane Barrier Test Method For Skin Corrosion. Linea guida dell'OCSE per le prove sulle sostanze chimiche n. 435 OCSE, Parigi. Disponibile all'indirizzo: <http://www.oecd.org/env/testguidelines>
- (8) OCSE (2000). Guidance Document on the Recognition, Assessment and Use of Clinical Signs as Humane Endpoints for Experimental Animals Used in Safety Evaluation. Environmental Health and Safety Monograph Series on Testing and Assessment No. 19, OCSE, Parigi. Disponibile all'indirizzo: <http://www.oecd.org/env/testguidelines>
- (9) SOT (1992). Technical Committee of the Inhalation Specialty Section, Society of Toxicology (SOT). Recommendations for the Conduct of Acute Inhalation Limit Tests. Appl. Toxicol. Toxicol. 18: 321-327.
- (10) Phalen RF (2009). Inhalation Studies: Foundations and Techniques. (2nd Edition) Informa Healthcare, New York.
- (11) Pauluhn J and Thiel A (2007). A Simple Approach to Validation of Directed-Flow Nose-Only Inhalation Chambers. J. Appl. Toxicol. 27: 160-167.
- (12) Zwart JHE, Arts JM, ten Berge WF, Appelman LM (1992). Alternative Acute Inhalation Toxicity Testing by Determination of the Concentration-Time-Mortality Relationship: Experimental Comparison with Standard LC50 Testing. Reg. Toxicol. Pharmacol. 15: 278-290.
- (13) Zwart JHE, Arts JM, Klokman-Houweling ED, Schoen ED (1990). Determination of Concentration-Time-Mortality Relationships to Replace LC50 Values. Inhal. Toxicol. 2: 105-117.
- (14) Ten Berge WF and Zwart A (1989). More Efficient Use of Animals in Acute Inhalation Toxicity Testing. J. Haz. Mat. 21: 65-71.
- (15) OCSE (2009). Performance Assessment: Comparison of 403 and C x t Protocols via Simulation and for Selected Real Data Sets. Environmental Health and Safety Monograph Series on Testing and Assessment No. 104, OCSE, Parigi. Disponibile all'indirizzo: <http://www.oecd.org/env/testguidelines>
- (16) Finney DJ (1977). Probit Analysis, 3rd ed. Cambridge University Press, Londra/New York.

#### DEFINIZIONE

**Sostanza chimica in esame:** Qualsiasi sostanza o miscela testata seguendo il presente metodo di prova.

---

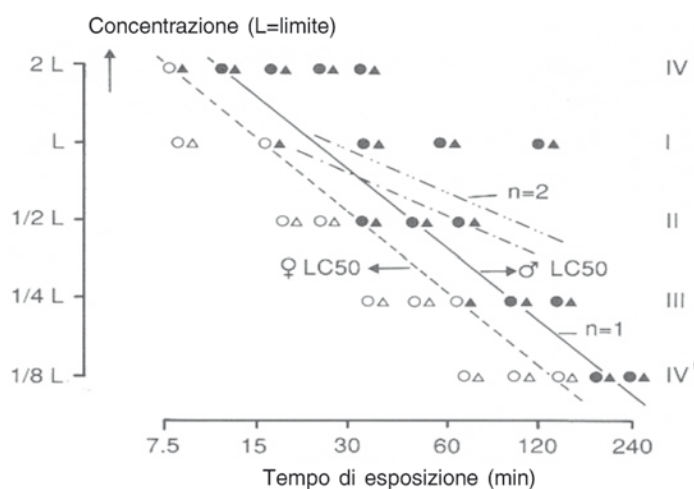
## Appendice 1

**Protocollo C × t**

1. Uno studio sequenziale "concentrazione × tempo" (C × t) può costituire un'alternativa al protocollo tradizionale quando si tratta di valutare la tossicità per inalazione (12) (13) (14). Va eseguito di preferenza quando sussiste una particolare esigenza normativa o scientifica che richiede prove su animali per varie durate di esposizione, ad esempio per la pianificazione della risposta di emergenza o la pianificazione territoriale. Si inizia solitamente con una prova alla concentrazione limite (sessione di esposizione I) nel corso della quale gli animali sono esposti alla sostanza in esame per cinque durate diverse (ad esempio 15, 30, 60, 120 e 240 minuti) in modo da ottenere varie durate di esposizione nel corso di una stessa sessione (cfr. figura 1). Quando si utilizza il regolamento (CE) n. 1272/2008, le concentrazioni limite per i gas, i vapori e gli aerosol sono rispettivamente di 20 000 ppm, 20 mg/l e 5 mg/l. Questi livelli possono essere superati solo se esistono motivi di carattere normativo o scientifico per effettuare delle prove a questi livelli di concentrazione (cfr. paragrafo 37 del capitolo B.2).
2. Qualora si abbiano poche o nessuna informazione sulla tossicità della sostanza in esame, occorre seguire uno studio di osservazione in cui gruppi di almeno tre animali per sesso sono esposti a concentrazioni bersaglio selezionate dal responsabile dello studio, di norma per 240 minuti.
3. Se nel corso della sessione di esposizione I è saggiata una concentrazione limite e si osserva una mortalità inferiore al 50 %, non occorre effettuare prove aggiuntive. Se, per motivi regolamentari o scientifici, occorre stabilire la relazione concentrazione/tempo/reazione per livelli più elevati rispetto alla concentrazione limite indicata, l'esposizione successiva è effettuata, ad esempio, al doppio della concentrazione limite (2L nella figura 1).
4. Se, alla concentrazione limite, viene osservata una tossicità, sono necessarie prove aggiuntive (studio principale). Queste esposizioni aggiuntive sono effettuate a concentrazioni inferiori (figura 1: sessioni di esposizione II, III o IV) o a concentrazioni superiori per periodi più brevi (figura 1: sessione di esposizione IV) adeguati e meno distanziati.
5. La prova (concentrazione iniziale e concentrazioni aggiuntive) è realizzata con 1 animale di ciascun sesso per punto concentrazione/tempo o con due animali del sesso più sensibile alla sostanza in esame per punto concentrazione/tempo. Il responsabile dello studio, in determinate circostanze, può decidere di utilizzare 2 ratti di ciascun sesso per punto concentrazione/tempo (o 4 animali del sesso più sensibile per punto concentrazione/tempo) (15). L'utilizzo di 2 animali per sesso, per punto di concentrazione e di tempo generalmente riduce le distorsioni e la variabilità delle stime, aumenta il tasso di precisione delle stime e migliora la copertura dell'intervallo di confidenza legato al presente protocollo. Ulteriori informazioni sono riportate nel documento di orientamento n. 39 (2).
6. Idealmente ciascuna sessione di esposizione è effettuata in una sola giornata. Ciò consente di ritardare l'esposizione successiva fino a quando non si abbia la ragionevole certezza che gli animali già sottoposti alla prova siano sopravvissuti e permette al responsabile dello studio di adattare la concentrazione e la durata per la successiva sessione di esposizione. È consigliabile iniziare ogni sessione di esposizione con il gruppo che sarà esposto più a lungo, ossia il gruppo destinato ad un'esposizione di 240 minuti, seguito dal gruppo di 120 minuti e via dicendo. Se, ad esempio, gli animali del gruppo di 240 minuti dopo 90 minuti iniziano a morire o mostrano segni evidenti di tossicità (ad esempio variazioni estreme nel pattern respiratorio come la respirazione difficoltosa), non avrebbe senso esporre un gruppo per 120 minuti perché la mortalità sarebbe probabilmente del 100 %. In tal caso il responsabile dello studio deve optare per durate di esposizione più brevi per la concentrazione in questione (ad esempio, 90, 65, 45, 33 e 25 minuti).
7. La concentrazione nella camera deve essere misurata spesso per determinare la concentrazione media ponderata per il tempo per ogni durata di esposizione. Laddove possibile, nell'analisi statistica occorre utilizzare l'orario della morte di ciascun animale (più che la durata di esposizione).
8. Occorre esaminare i risultati delle quattro prime sessioni di esposizione per individuare gli eventuali dati mancanti nella curva concentrazione-tempo (cfr. figura 1). Se mancano dei dati, si può realizzare un'esposizione supplementare (5<sup>a</sup> concentrazione). La concentrazione e le durate di esposizione di questa 5<sup>a</sup> esposizione sono scelte per colmare questa lacuna.
9. Tutte le sessioni di esposizione (ivi compresa la prima) sono utilizzate per calcolare il rapporto concentrazione-tempo-risposta mediante un'analisi statistica (16). Se possibile, per ciascun intervallo C × t si utilizzerà la concentrazione media ponderata in funzione del tempo e la durata di esposizione fino alla morte (se questa si verifica nel corso dell'esposizione).

Figura 1

**Illustrazione ipotetica di un rapporto concentrazione-tempo-mortalità nei ratti**



Simboli vuoti = animali sopravvissuti. Simboli pieni = animali morti

Triangoli = femmine; Cerchi = maschi

Linea piena = valori di CL<sub>50</sub> (da 7,5 a 240 min.) per i maschi n = 1

Linea tratteggiata = valori di CL<sub>50</sub> (da 7,5 a 240 min.) per le femmine n = 1

Linee punteggiate = valori della CL<sub>50</sub> ipotetica per i maschi e le femmine se n fosse stato pari a 2 (12).

Legenda

Concentrazione:

Tempo di esposizione:

10. Qui di seguito è riportato un esempio della procedura per fasi:

**Sessione di esposizione I — Prova alla concentrazione limite (cfr. figura 1)**

- 1 animale/sesso per punto concentrazione/tempo, 10 animali in tutto <sup>(a)</sup>
- Concentrazione bersaglio <sup>(b)</sup> = concentrazione limite
- Esporre cinque gruppi di animali a questa concentrazione bersaglio per, rispettivamente, 15, 30, 60, 120 e 240 minuti.

↓

**Sessione di esposizione II <sup>(c)</sup> — Studio principale**

- 1 animale/sesso per punto concentrazione/tempo, 10 animali in tutto

<sup>(a)</sup> Se non sono disponibili informazioni sulla sensibilità di ciascun sesso, si utilizzeranno ratti di entrambi i sessi, ossia 1 animale di ciascun sesso per concentrazione. In base alle informazioni disponibili o se nel corso della sessione di esposizione risulta che uno dei due sessi è più sensibile, per le prove successive si utilizzeranno 10 animali di questo sesso (2 animali per punto concentrazione/tempo) a ciascun livello di concentrazione.

<sup>(b)</sup> Quando si utilizza il regolamento (CE) n. 1272/2008, le concentrazioni limite per i gas, i vapori e gli aerosol sono rispettivamente di 20 000 ppm, 20 mg/l e 5 mg/l. Qualora si preveda una tossicità o se i risultati dello studio di osservazione lo consigliano, si deve optare per concentrazioni iniziali inferiori. Per esigenze normative o scientifiche, si possono utilizzare concentrazioni più elevate.

<sup>(c)</sup> Idealmente, l'esposizione al livello di concentrazione superiore deve essere ritardata fino a quando non si abbia la ragionevole certezza che gli animali già sottoposti alla prova siano sopravvissuti. Il responsabile dello studio può in tal caso adeguare la concentrazione "bersaglio" per la sessione di esposizione successiva.

- Esporre cinque gruppi di animali ad una concentrazione inferiore <sup>(d)</sup> (1/2L) per durate di esposizione leggermente più lunghe (spaziatura di  $\sqrt{2}$ ; cfr. figura 1).

↓

#### Sessione di esposizione III — Studio principale

- 1 animale/sexo per punto concentrazione/tempo, 10 animali in tutto
- Esporre cinque gruppi di animali ad una concentrazione inferiore <sup>(d)</sup> (1/4L) per durate di esposizione leggermente più lunghe (spaziatura di  $\sqrt{2}$ ; cfr. figura 1).

↓

#### Sessione di esposizione IV' — Studio principale

- 1 animale/sexo per punto concentrazione/tempo; 10 animali in tutto
- Esporre cinque gruppi di animali ad una concentrazione inferiore <sup>(d)</sup> (1/8L) per durate di esposizione leggermente più lunghe (spaziatura di  $\sqrt{2}$ ; cfr. figura 1).

oppure

#### Sessione di esposizione IV — Studio principale

- 1 animale/sexo per punto concentrazione/tempo; 10 animali in tutto
- Esporre cinque gruppi animali ad una concentrazione superiore <sup>(e)</sup> (2L) per durate di esposizione leggermente più brevi (spaziatura di  $\sqrt{2}$ ; cfr. figura 1).

#### Trattamento matematico dei risultati per il protocollo C × t

11. Una procedura C × t costituita da 4 o 5 concentrazioni di esposizione e 5 durate di esposizione genera 20 o 25 valori, rispettivamente. Con questi valori, la relazione C × t può essere calcolata con un'analisi statistica (16):

Equazione 1:

$$\text{Probit}(P) = b_0 + b_1 \ln C + b_2 \ln t$$

in cui C = concentrazione; t = durata di esposizione, o

Equazione 2:

$$\text{Risposta} = f(C^n t)$$

in cui  $n = b_1/b_2$ .

Con l'equazione 1, il valore  $CL_{50}$  può essere calcolato per un determinato periodo di tempo (ad esempio 4 ore, 1 ora, 30 minuti, o qualsiasi altro periodo compreso nell'intervallo dei periodi testati) utilizzando  $P = 5$  (50 % di risposta). La regola di Haber si applica solo quando  $n = 1$ . La  $CL_{01}$  può essere calcolata con  $P = 2,67$ .

<sup>(d)</sup> La dose minima (concentrazione × tempo) che provoca mortalità nel corso della prova alla concentrazione iniziale (prima sessione di esposizione) fungerà da riferimento per stabilire la combinazione successiva di concentrazione e durate di esposizione. In genere la concentrazione è dimezzata (1/2L) e gli animali sono esposti per periodi meno distanziati, distribuiti in una serie geometrica di un fattore 1,4 ( $\sqrt{2}$ ; cfr. riferimento bibliografico 11) intorno al tempo corrispondente alla dose letale minima (tempo × concentrazione) osservato nel corso della prima esposizione. Nella figura 1, nel corso della sessione di esposizione I la mortalità è stata osservata per la prima volta dopo 15 minuti. Le durate nel corso della sessione II sono pertanto incentrate su 30 minuti, e sono di 15, 21, 30, 42 e 60 min. Dopo le prime due esposizioni, si raccomanda vivamente di tracciare i risultati in un grafico analogo a quello della figura 1, e di verificare se il rapporto tra concentrazione e tempo definisce un angolo di 45 gradi ( $n = 1$ ) o se la curva del rapporto-concentrazione-tempo-risposta è meno ripida ( $n = 2$ , ad esempio) o più ripida ( $n = 0,8$  ad esempio). In quest'ultimo caso, è vivamente consigliato di adeguare le concentrazioni e le durate successive.

<sup>(e)</sup> A volte può essere necessario aumentare la concentrazione (2L) su una scala temporale diversa, con periodi di esposizione ancora meno distanziati secondo una progressione geometrica di fattore 1,4 ( $\sqrt{2}$ ) incentrata sul tempo corrispondente al livello di dose letale minimo osservato al momento della prima esposizione. La durata minima di esposizione deve preferibilmente superare 5 minuti; la durata massima non deve superare 8 ore.»

4) i capitoli B.7 e B.8 sono sostituiti dal capitolo seguente:

#### «B.7. TOSSICITÀ A DOSE RIPETUTA (28 GIORNI) PER VIA ORALE NEI RODITORI

##### INTRODUZIONE

1. Questo metodo di prova è equivalente alla linea guida dell'OCSE per le prove sulle sostanze chimiche n. 407 (2008). La prima linea guida n. 407 è stata adottata nel 1981. Nel 1995 è stata adottata una versione rivista per ottenere informazioni aggiuntive dagli animali utilizzati nello studio, in particolare in materia di neurotossicità e immunotossicità.
2. Nel 1998 l'OCSE ha avviato un'attività prioritaria relativa alla revisione delle linee guida esistenti e all'elaborazione di nuove linee guida per lo screening e le prove dei potenziali interferenti endocrini (8). Uno degli obiettivi era aggiornare la linea guida dell'OCSE n. 407 "Tossicità a dose ripetuta (28 giorni) per via orale nei roditori" introducendo dei parametri adatti per l'individuazione dell'attività endocrina delle sostanze in esame. Questo protocollo è stato sottoposto a un programma internazionale mirante a valutare la pertinenza e la praticabilità dei parametri addizionali, la prestazione di questi parametri per le sostanze chimiche con attività (anti)estrogenica, (anti)androgenica e (anti)tiroidea, la loro riproducibilità intra e inter-laboratori e la loro interferenza con i parametri richiesti dalla versione precedente della linea guida n. 407. I numerosi dati ottenuti sono stati raccolti e valutati attentamente in una relazione esaustiva dell'OCSE (9). Il presente metodo di prova B.7 (equivalente alla linea guida n. 407) è frutto dell'esperienza e dei risultati ottenuti nel corso del programma internazionale di prova. Consente di contestualizzare alcuni effetti endocrino-mediati con altri effetti tossicologici.

##### CONSIDERAZIONI INIZIALI E LIMITI

3. Nella valutazione e nell'esame delle caratteristiche tossiche di una sostanza chimica è possibile determinare la tossicità orale utilizzando dosi ripetute dopo aver ottenuto dati preliminari sulla tossicità mediante test di tossicità acuta. Il presente metodo di prova mira a studiare gli effetti su una gamma molto ampia di potenziali bersagli di tossicità. Fornisce informazioni sui potenziali rischi per la salute che un'esposizione ripetuta può comportare in un arco di tempo relativamente limitato, tra cui gli effetti sul sistema nervoso, immunologico ed endocrino. In relazione a questi endpoint specifici, il metodo deve consentire di individuare le sostanze chimiche potenzialmente neurotossiche che potrebbero giustificare studi più approfonditi di questo aspetto, e le sostanze chimiche che interferiscono con la fisiologia della tiroide. Questo metodo può inoltre fornire dati sulle sostanze chimiche che incidono sugli organi riproduttivi maschili e/o femminili dei giovani animali adulti, evidenziando anche eventuali effetti immunologici.
4. I risultati del metodo di prova B.7 devono essere utilizzati per individuare i pericoli e valutare i rischi. I risultati ottenuti per quanto riguarda i parametri endocrini devono essere interpretati alla luce del "Quadro concettuale dell'OCSE per le prove e la valutazione delle sostanze chimiche che alterano il sistema endocrino" (11). Il metodo prevede uno studio di base della tossicità a dosi ripetute che può essere utilizzato per le sostanze chimiche per le quali uno studio di 90 giorni non si giustifica (ad esempio quando il volume di produzione non supera determinate quantità) o prima di uno studio a lungo termine. Il periodo di esposizione deve essere di 28 giorni.
5. Il programma internazionale realizzato per la convalida di parametri in grado di individuare l'attività endocrina di una sostanza in esame ha evidenziato che la qualità dei dati ottenuti con questo metodo di prova dipende in ampia misura dall'esperienza del laboratorio che effettua le prove. Ciò vale soprattutto per la determinazione istopatologica di cambiamenti ciclici negli organi riproduttori femminili e la determinazione del peso dei piccoli organi ormono-dipendenti che sono difficili da disseccare. È stato messo a punto un documento di orientamento sull'istopatologia (19), che è disponibile sul sito dell'OCSE nella rubrica relativa alle linee guida per le prove sulle sostanze chimiche. Il documento è destinato ad aiutare i patologi nelle loro analisi e a migliorare la sensibilità delle prove. Nel metodo di prova sono stati integrati svariati parametri indicativi di una tossicità per il sistema endocrino. Gli endpoint per i quali non sono disponibili dati sufficienti a dimostrarne l'utilità o che, nell'ambito del programma di convalida, hanno dimostrato una scarsa capacità di individuare gli interferenti endocrini sono proposti come endpoint opzionali (cfr. appendice 2).
6. Sulla base dei dati generati nel corso del processo di validazione, occorre sottolineare che la sensibilità di questo saggio non è sufficiente per individuare tutte le sostanze caratterizzate da un'attività (anti)androgenica o (anti)estrogenica (9). Il presente metodo di prova deve essere eseguito in una fase della vita estremamente sensibile alle interferenze endocrine. Tuttavia questo metodo ha permesso, nel corso del processo di convalida, di individuare delle sostanze con un forte o un debole impatto sulla funzione tiroidea e delle sostanze che agiscono fortemente o in misura ridotta sul sistema endocrino mediante recettori dell'estrogeno o dell'androgeno; nella maggior parte dei casi, tuttavia, non ha consentito di individuare le sostanze con effetti endocrini che incidono in misura limitata su questi recettori. Questo metodo non può pertanto essere descritto come prova di screening dell'attività endocrina.
7. Di conseguenza l'assenza di effetti legati a questi meccanismi di azione non può essere considerata una prova dell'assenza di effetti sul sistema endocrino. Per quanto riguarda gli effetti endocrini-mediati, la caratterizzazione delle sostanze non deve basarsi unicamente sui risultati del presente metodo di prova ma deve essere utilizzata nell'ambito di un approccio fondato sull'"onere della prova" che integri tutti i dati esistenti su una sostanza chimica per caratterizzarne la potenziale attività endocrina. Per questa ragione, le decisioni di tipo regolamentare relative all'attività endocrina delle sostanze chimiche (caratterizzazione dei composti) devono avvalersi di un approccio di ampio respiro, e non fondarsi solo sui risultati di questo metodo di prova.



8. Naturalmente tutte le procedure che prevedono l'utilizzo di animali rispetteranno le norme locali in materia di cura degli animali. Le descrizioni delle cure e dei trattamenti riportate qui di seguito corrispondono a norme di prestazione minime che, se del caso, sono sostituite dalla regolamentazione locale, qualora questa sia più rigorosa. Ulteriori indicazioni sul trattamento umano degli animali sono fornite dall'OCSE (14).
9. L'appendice 1 contiene le definizioni di termini utili ai fini del presente metodo.

#### PRINCIPIO DELLA PROVA

10. Ogni giorno, per un periodo di 28 giorni, si somministra per via orale la sostanza in esame in dosi crescenti a vari gruppi di animali da esperimento, laddove ad ogni gruppo corrisponde un determinato livello di dose. Durante il periodo di somministrazione gli animali vengono esaminati attentamente e quotidianamente al fine di rilevare eventuali segni di tossicità. Gli animali deceduti o oggetto di eutanasia durante la prova vengono sottoposti a autopsia. Al termine della prova gli animali superstiti vengono soppressi e sottoposti a autopsia. Uno studio a 28 giorni fornisce informazioni sugli effetti di un'esposizione ripetuta per via orale e può dimostrare la necessità di condurre ulteriori studi a più lungo termine. Può inoltre fornire informazioni sulla selezione delle concentrazioni in vista di studi a più lungo termine. I dati tratti dal metodo di prova devono permettere di caratterizzare la tossicità della sostanza in esame, avere un'indicazione sul rapporto dosaggio-risposta e determinare il NOAEL (*no-observed-adverse effects* — livello fino al quale non si osservano effetti dannosi).

#### DESCRIZIONE DEL METODO

##### Selezione delle specie animali

11. Il ratto è la specie preferita, ma sono ammesse anche altre specie di roditori. Se i parametri specificati nel metodo di prova B.7 sono studiati in un'altra specie di roditori occorre fornire una giustificazione dettagliata. Benché dal punto di vista biologico sia plausibile che altre specie rispondano ai prodotti tossici in modo simile ai ratti, l'utilizzo di specie più piccole può causare una maggiore variabilità dei risultati vista la difficoltà tecnica a sezionare organi di dimensioni inferiori. Nel programma internazionale di convalida per l'individuazione degli interferenti endocrini, il ratto è stata l'unica specie animale utilizzata. Si devono utilizzare animali adulti giovani e sani appartenenti a ceppi comunemente usati in laboratorio. Le femmine devono essere nullipare e non gravide. La somministrazione deve iniziare il più presto possibile dopo lo svezzamento e comunque prima che gli animali abbiano raggiunto le nove settimane di vita. All'inizio dello studio la variazione di peso degli animali deve essere minima e non superare il  $\pm 20\%$  del peso medio per ciascun sesso. Se uno studio di tossicità orale a dose ripetuta costituisce una tappa preliminare di uno studio a lungo termine, si utilizzano di preferenza animali provenienti dallo stesso ceppo e aventi la medesima origine in entrambi gli studi.

##### Stabulazione e alimentazione

12. Tutte le procedure devono attenersi agli standard locali in materia di cura degli animali da esperimento. La temperatura dello stabulario deve essere di 22 °C ( $\pm 3$  °C). L'umidità relativa deve essere almeno del 30 % e preferibilmente non superiore al 70 %, tranne durante la pulizia del laboratorio, ma l'obiettivo da raggiungere è un'umidità del 50-60 %. L'illuminazione deve essere artificiale, con una sequenza di 12 ore di luce e 12 d'oscurità. Per quanto concerne l'alimentazione, si possono usare le diete convenzionali da laboratorio con una quantità illimitata d'acqua potabile. La scelta della dieta può essere influenzata dalla necessità di garantire un'adeguata miscela della sostanza in esame, se somministrata con questo metodo. Gli animali devono essere sistemati nelle gabbie in piccoli gruppi dello stesso sesso; possono essere sistemati in gabbie individuali se necessario per ragioni scientifiche. Ciascuna gabbia non deve ospitare più di cinque animali.
13. L'alimentazione deve essere analizzata periodicamente per verificare la presenza di contaminanti. Un campione del mangime somministrato deve essere conservato fino al completamento della relazione.

##### Preparazione degli animali

14. Gli animali adulti, sani e giovani vengono suddivisi a caso in gruppi di controllo e di trattamento. Le gabbie devono essere sistemate in modo da ridurre al minimo eventuali effetti dovuti alla loro collocazione. Gli animali devono essere identificati in modo univoco e tenuti nelle gabbie per almeno 5 giorni prima dell'inizio dello studio, in modo da consentirne l'adattamento alle condizioni di laboratorio.

##### Preparazione delle dosi

15. La sostanza di prova viene somministrata per via intragastrica, oppure con la dieta o l'acqua. Il metodo di somministrazione orale dipende dallo scopo dello studio e dalle caratteristiche fisiche/chimiche/tossico-cinetiche della sostanza in esame.
16. Ove necessario, la sostanza di prova è disciolta o sospesa in un veicolo adeguato. Si raccomanda di prendere in considerazione, in primis e ogni qualvolta possibile, l'uso di una soluzione/sospensione acquosa, e in seconda battuta l'uso di una soluzione/sospensione in olio (ad esempio olio di semi di mais) e infine la possibile soluzione in altri veicoli. Se si usano veicoli diversi dall'acqua è necessario conoscerne le caratteristiche tossiche. È necessario determinare la stabilità della sostanza di prova nel veicolo.

**PROCEDURA****Numero e sesso degli animali**

17. Per ciascun livello di dosaggio dovranno essere utilizzati almeno 10 animali (5 di sesso femminile e 5 di sesso maschile). Se si prevedono sacrifici intermedi, il numero deve essere aumentato del numero di animali che si prevede di sottoporre a eutanasia prima del completamento dello studio. Si può considerare di includere un gruppo satellite supplementare di dieci animali (5 per sesso) nel gruppo di controllo e nel gruppo trattato con la dose più elevata al fine di monitorare la reversibilità, la persistenza, l'insorgenza ritardata di effetti tossici, per almeno 14 giorni dopo il trattamento.

**Dosaggio**

18. In genere si devono utilizzare almeno tre gruppi di trattamento e un gruppo di controllo; tuttavia, se la valutazione di altri dati porta a prevedere l'assenza di effetti a una dose ripetuta di 1 000 mg/kg di peso corporeo/giorno, può essere eseguito un saggio limite. Per stabilire le dosi da utilizzare, in mancanza di dati adeguati si può effettuare uno studio preliminare di tipo "range finding". Fatta eccezione per la somministrazione della sostanza in esame, gli animali del gruppo di controllo devono essere trattati in modo identico agli esemplari del gruppo di trattamento. Se si usa un veicolo per la somministrazione della sostanza in esame, al gruppo di controllo verrà somministrato il medesimo veicolo nel volume massimo utilizzato.
19. I livelli di dosaggio devono essere selezionati tenendo conto di tutti i dati esistenti sulla tossicità e le caratteristiche (tossico-)cinetiche della sostanza in esame o di sostanze affini. Il livello massimo di dosaggio deve essere tale da indurre effetti tossici senza cagionare la morte o sofferenze gravi. Deve inoltre essere selezionata una serie decrescente di dosaggi al fine di individuare eventuali risposte dosi-correlate e il livello fino al quale non si osservano effetti dannosi (NOAEL). In genere, per determinare i livelli decrescenti di dosaggio si consiglia un intervallo con un fattore compreso tra 2 e 4 e spesso è preferibile aggiungere un quarto gruppo di prova piuttosto che avere un intervallo eccessivamente lungo (ad esempio superiore a un fattore 10) fra un dosaggio e l'altro.
20. Nel caso di tossicità generale osservata (ad esempio riduzione del peso corporeo, effetti a livello epatico, cardiaco, polmonare o renale ecc.) o di altri cambiamenti che potrebbero non essere dovuti ad effetti tossici (diminuzione dell'assunzione di alimenti, dilatazione del fegato), gli effetti rilevati sugli endpoint neurologici, endocrini o legati al sistema immunitario devono essere interpretati con cautela.

**Prova limite**

21. Se una prova, effettuata secondo le procedure descritte per il presente studio, con un livello di dose di almeno 1 000 mg/kg di peso corporeo/giorno o in caso di somministrazione con gli alimenti o l'acqua, ad una concentrazione equivalente (in funzione del peso corporeo), non produce effetti tossici osservabili e se i dati relativi a sostanze di struttura analoga non indicano tossicità, si può considerare che non è necessario eseguire uno studio completo utilizzando tre livelli di dose. Si effettua il saggio limite, tranne quando i dati sull'esposizione umana indicano la necessità di utilizzare un livello di dose più elevato.

**Somministrazione delle dosi**

22. La sostanza in esame è somministrata agli animali giornalmente, sette giorni su sette, per un periodo di 28 giorni. Se viene effettuata per via intragastrica, la somministrazione deve avvenire in dose singola mediante sonda gastrica o idonea cannula per intubazione. Il volume massimo di liquido somministrabile in una volta sola dipende dalla taglia dell'animale, ma non deve superare 1 ml/100 g di peso corporeo, tranne nel caso delle soluzioni acquose per le quali si possono prevedere fino a 2 ml/100 g di peso corporeo. Salvo nel caso di sostanze chimiche irritanti o corrosive, i cui effetti di norma tendono a esacerbarsi con l'aumentare della concentrazione, la variabilità del volume somministrato deve essere ridotta al minimo adeguando la concentrazione, in modo da mantenere un volume costante per tutti i livelli di dose.
23. Per le sostanze somministrate con la dieta o l'acqua è importante impedire che la quantità della sostanza in esame interferisca con la normale alimentazione o il normale bilancio dei liquidi. Se la sostanza in esame è somministrata con la dieta, si può utilizzare una concentrazione costante nella dieta (ppm) o un livello di dose costante in funzione del peso corporeo di ciascun animale, avendo cura di specificare quale sia l'alternativa prescelta. Se la sostanza è somministrata per via intragastrica, la dose deve essere somministrata ogni giorno alla stessa ora e all'occorrenza modificata per mantenere costante il livello di dose rispetto al peso dell'animale. Qualora, prima di uno studio a lungo termine, si effettui uno studio preliminare a dose ripetuta, la dieta degli animali deve essere identica nei due studi.

**Osservazioni**

24. Il periodo di osservazione ha una durata di 28 giorni. Gli animali del gruppo satellite destinato al monitoraggio di follow up devono essere esaminati per almeno ulteriori 14 giorni senza alcun trattamento, al fine di individuare l'insorgenza tardiva, la persistenza o la scomparsa degli effetti tossici.
25. Le osservazioni cliniche generali devono essere effettuate almeno una volta al giorno, preferibilmente alla stessa ora e tenendo conto del periodo di massima intensità degli effetti previsti dopo la somministrazione. Si registrano le informazioni concernenti le condizioni di salute degli animali. Almeno due volte al giorno, tutti gli animali vengono esaminati al fine di determinare la morbilità e la mortalità.

26. Una volta prima dell'esposizione iniziale (per consentire un confronto sullo stesso soggetto) e, successivamente, almeno una volta la settimana tutti gli animali vengono sottoposti ad osservazioni cliniche particolareggiate. Queste osservazioni devono essere eseguite fuori dalle gabbie, collocando gli animali in un recinto standard, di preferenza sempre alla stessa ora. Occorre registrare con cura le osservazioni, preferibilmente usando sistemi di punteggio statistico definiti appositamente dal laboratorio di prova. Si avrà cura di ridurre al minimo le variazioni delle condizioni sperimentali; le osservazioni devono essere effettuate da persone che non sono a conoscenza del trattamento somministrato. Si terrà conto, tra l'altro, di tutte le alterazioni della cute, del pelo, degli occhi, delle mucose, della comparsa di secrezioni ed escrezioni e dell'attività autonoma (per esempio lacrimazione, piloerezione, ampiezza pupillare, ritmo respiratorio insolito). Vanno inoltre registrati cambiamenti dell'andatura, della postura e della risposta alla manipolazione, nonché la presenza di movimenti clonici o tonici, stereotipie (ad esempio tolettatura eccessiva, continuo girare in cerchio) o comportamenti insoliti (ad esempio automutilazione, marcia a ritroso) (2).
27. Nella quarta settimana di esposizione si procede alla valutazione della reattività sensoriale a diversi tipi di stimolo (2) (per esempio uditivi, visivi e propriocettivi) (3) (4) (5), della forza prensile (6) e dell'attività motoria (7). Ulteriori indicazioni sulle procedure utilizzabili sono contenute nelle voci bibliografiche citate. Tuttavia possono essere applicate procedure alternative non indicate nella bibliografia.
28. Le osservazioni funzionali previste per la quarta settimana di esposizione possono essere evitate nel caso di uno studio preliminare ad un successivo studio subcronico (90 giorni). In questa eventualità, le osservazioni funzionali devono essere incluse nello studio complementare. D'altro canto, le informazioni ricavate dalle osservazioni funzionali nel corso dello studio a dose ripetuta possono essere utili nella determinazione dei livelli di dosaggio per un successivo studio subcronico.
29. Eccezionalmente è possibile omettere le osservazioni funzionali per i gruppi che evidenzino comunque segni di tossicità tali da interferire in modo significativo con l'esecuzione degli esami funzionali.
30. Nel corso dell'autopsia, si può (eventualmente) determinare il ciclo estrale per tutte le femmine mediante un Paptest. Queste osservazioni forniscono informazioni sullo stadio del ciclo estrale al momento dell'eutanasia e agevoleranno la valutazione istologica dei tessuti sensibili agli estrogeni [cfr. Linee guida sull'istopatologia (19)].

#### **Peso corporeo e consumo di cibo/acqua**

31. Tutti gli animali devono essere pesati almeno una volta la settimana e il consumo di cibo deve essere determinato almeno una volta la settimana. Se la sostanza in esame viene somministrata con l'acqua, anche il consumo di acqua va misurato almeno una volta la settimana.

#### **Ematologia**

32. Al termine del periodo di prova, occorre procedere agli esami ematologici seguenti: ematocrito, concentrazioni di emoglobina, conteggio degli eritrociti, reticulociti, conteggio totale e differenziale dei leucociti, numero di placchette e misura del tempo e del potenziale di coagulazione. Se la sostanza in esame o i suoi metaboliti putativi hanno o possono avere proprietà ossidanti occorre effettuare altre analisi, relative tra l'altro alla concentrazione di metaemoglobine o ai corpi di Heinz.
33. I campioni di sangue devono essere prelevati da un determinato sito immediatamente prima o durante l'eutanasia degli animali e conservati in condizioni adeguate. Gli animali devono essere a digiuno la notte prima dell'eutanasia <sup>(1)</sup>.

#### **Biochimica clinica**

34. Gli esami biochimico-clinici finalizzati allo studio dei principali effetti tossici sui tessuti e, in particolare, sui reni e sul fegato devono essere effettuati su campioni di sangue prelevati da tutti gli animali immediatamente prima o durante la loro soppressione (eccetto gli animali trovati moribondi e/o soppressi nel corso dello studio). Le analisi sul plasma o sul siero comprenderanno il sodio, il potassio, il glucosio, il colesterolo totale, l'urea, la creatinina, le proteine totali e l'albumina, almeno due enzimi indicatori degli effetti epatocellulari (come l'alanina aminotransferasi, l'aspartato aminotransferasi, la fosfatasi alcalina, la gamma-glutamyl transpeptidasi e la glutammato-deidrogenasi). Le determinazioni di altri enzimi (di origine epatica o di altro tipo) e della bilirubina possono talvolta fornire indicazioni utili.
35. A titolo facoltativo, nel corso dell'ultima settimana dello studio, si possono effettuare le seguenti analisi delle urine su campioni raccolti in momenti specifici: aspetto, volume, osmolalità o densità relativa, pH, proteine, glucosio e sangue/cellule ematiche.

<sup>(1)</sup> Per svariate misurazioni del siero e del plasma, e soprattutto per il glucosio, sarebbe preferibile mantenere il digiuno per tutta la notte. Il motivo principale è che l'aumento della variabilità dovuto inevitabilmente al mancato digiuno tenderebbe a mascherare effetti meno evidenti rendendo più difficile l'interpretazione. D'altro lato, però, il digiuno notturno può interferire con il metabolismo generale degli animali e, soprattutto negli studi sull'alimentazione, può incidere sull'esposizione quotidiana alla sostanza in esame. Se si opta per il digiuno notturno, gli esami biochimico-clinici dovranno essere effettuati dopo le osservazioni funzionali della quarta settimana.

36. È inoltre necessario considerare la possibilità di condurre studi sul plasma o sui marker sierologici dei danni generici ai tessuti. Altre determinazioni dovranno essere eseguite qualora si abbia motivo di ritenere o di sospettare che le proprietà della sostanza in esame possano alterare i profili metabolici riguardanti il calcio, il fosfato, i trigliceridi, gli ormoni specifici e la colinesterasi. Queste analisi vanno effettuate per alcune classi di sostanze chimiche oppure caso per caso.
37. Anche se la valutazione internazionale degli endpoint legati al sistema endocrino non è riuscita a stabilire in modo chiaro il vantaggio dell'analisi degli ormoni tiroidei (T3, T4) e della TSH, potrebbe essere utile conservare dei campioni di plasma o di siero per misurare la T3, la T4 e la TSH (opzionale) se vi sono indicazioni di un effetto sull'asse ipofiso-tiroideo. Per lo stoccaggio questi campioni possono essere congelati a - 20°. I fattori seguenti possono influenzare la variabilità e le concentrazioni assolute delle analisi ormonali:
- momento dell'eutanasia, per via della variazione diurna delle concentrazioni ormonali,
  - metodi di eutanasia, evitando di stressare inutilmente gli animali in quanto ciò potrebbe incidere sulle concentrazioni ormonali,
  - kit per le analisi ormonali che possono differire per le loro curve standard.
- L'identificazione definitiva delle sostanze chimiche che agiscono sul sistema tiroideo è più affidabile se si fonda sull'analisi istopatologica più che sui livelli ormonali.
38. I campioni di plasma destinati specificatamente all'analisi ormonale devono essere prelevati nelle stesse ore della giornata. Si raccomanda di tenere conto dei tassi di T3, T4 e TSH provocati da alterazioni dell'istopatologia della tiroide. I valori numerici ottenuti dalle analisi delle concentrazioni ormonali differiscono in funzione dei kit disponibili in commercio utilizzati. Pertanto non è sempre possibile fornire criteri di prestazione fondati su dati storici omogenei. In alternativa, i laboratori devono fare il possibile per mantenere i coefficienti di variazione al di sotto di 25 per la T3 e la T4 e di 35 per la TSH. Tutte le concentrazioni devono essere annotate in ng/ml.
39. Se i dati di riferimento storici sono inadeguati, occorre tenere conto delle variabili ematologiche e di biochimica clinica prima di iniziare i dosaggi, di preferenza su un gruppo di animali diverso dal gruppo in esame.

#### PATOLOGIA

##### **Autopsia macroscopica**

40. Tutti gli animali dello studio vanno sottoposti ad un'autopsia macroscopica completa e dettagliata che comprenda un attento esame della superficie esterna del corpo, di tutti gli orifizi e delle cavità cranica, toracica e addominale e del loro contenuto. Il fegato, i reni, le ghiandole surrenali, i testicoli, gli epididimi, l'insieme composto dalla prostata e le vescicole seminali con le ghiandole della coagulazione, il timo, la milza, il cervello e il cuore di tutti gli animali (tranne quelli trovati moribondi e/o sacrificati prima del completamento dello studio) vanno opportunamente liberati da eventuali tessuti aderenti e pesati immediatamente dopo l'ablazione, per evitare l'essiccamento. Occorre prelevare con cautela l'insieme della prostata in modo da evitare di perforare le vescicole seminali piene di liquido. In alternativa si può liberare la vescicola seminale e la prostata dai tessuti aderenti e pesarli previa fissazione.
41. Eventualmente, per evitare il disseccamento, subito dopo la dissezione si possono pesare due altri organi: le due ovaie (peso a umido) e l'utero, ivi compreso il collo dell'utero [gli orientamenti sull'ablazione e la preparazione dei tessuti uterini ai fini del loro peso sono contenuti nella linea guida dell'OCSE n. 440 (18)].
42. Il peso della tiroide (facoltativo) può essere stabilito dopo la fissazione. Anche in questo caso l'ablazione deve essere eseguita con cautela e solo previa fissazione per evitare di danneggiare i tessuti. L'eventuale danneggiamento dei tessuti infatti potrebbe compromettere l'analisi istopatologica.
43. I seguenti tessuti vanno conservati nel mezzo di fissazione più appropriato sia per il tipo di tessuto, sia per l'esame istopatologico che si intende effettuare successivamente (cfr. paragrafo 47): tutte le lesioni macroscopiche, cervello (porzioni rappresentative comprendenti cervello, cervelletto, bulbo e ponte), midollo spinale, occhi, stomaco, intestino tenue e crasso (comprese le placche di Peyer), fegato, reni, ghiandole surrenali, milza, cuore, trachea e polmoni (conservati con dilatazione mediante fissativo e poi immersione), gonadi (testicoli e ovaie), organi sessuali accessori (utero e collo dell'utero, epididimi, prostata + vescicole seminali con ghiandole della coagulazione), vagina, vescica e linfonodi [oltre al linfonodo più vicino un altro linfonodo, in funzione dell'esperienza del laboratorio (15)], nervo periferico (sciatico o tibiale) preferibilmente in prossimità del muscolo, muscolo e osso dello scheletro con il midollo osseo (una sezione/o un preparato fresco di midollo osseo aspirato). Si raccomanda di fissare i testicoli mediante immersione in un fissativo di Bouin o di Davidson modificato (16) (17). La tunica albuginea deve essere perforata, con un ago, con delicatezza e superficialmente in entrambi i poli dell'organo per consentire la rapida penetrazione del fissativo. I reperti clinici e di altro tipo possono evidenziare la necessità di esaminare altri tessuti. Vanno inoltre conservati tutti gli organi considerati organi bersaglio in base alle proprietà note della sostanza in esame.

44. I tessuti elencati qui di seguito possono apportare informazioni utili sugli effetti endocrini: gonadi (ovaie e testicoli), organi sessuali accessori (utero, collo dell'utero, epididimi, vescicole seminali con ghiandole di coagulazione, prostata dorso laterale e ventrale), vagina, ipofisi, ghiandola mammaria maschile, tiroide e ghiandola surrenale. Non ci sono sufficienti riscontri di alterazioni nelle ghiandole mammarie maschili, ma questo parametro può essere molto sensibile alle sostanze con attività estrogenica. L'osservazione degli organi/tessuti non ripresi nel paragrafo 43 è facoltativa (cfr. appendice 2).
45. Il documento di orientamento sull'istopatologia (19) fornisce informazioni supplementari sulla dissezione, la fissazione, l'asportazione e l'istopatologia dei tessuti endocrini.
46. Nel corso del programma internazionale di prove, è stato rilevato che gli effetti endocrini poco evidenti, dovuti a sostanze chimiche in grado di squilibrare leggermente l'omeostasi degli ormoni sessuali, possono essere individuati dalla loro capacità di interferire sulla sincronizzazione del ciclo estrale in vari tessuti più che da evidenti alterazioni istopatologiche degli organi sessuali femminili. Sebbene non vi siano prove inconfutabili in tal senso, si raccomanda di tenere conto, nell'interpretazione dell'esame istologico delle ovaie, di una possibile asincronia del ciclo estrale (cellule follicolari, tecali e della granulosa). Se si esamina la fase del ciclo mediante un Paptest, si può tenere conto anche di questo dato come elemento di confronto aggiuntivo.

#### **Esame istopatologico**

47. Gli organi e i tessuti conservati di tutti gli animali del gruppo di controllo e del gruppo trattato con la dose più elevata vanno sottoposti a un esame istopatologico completo. Si procede a questi esami anche sugli animali degli altri gruppi se nel gruppo cui viene somministrata la dose più elevata si osservano alterazioni correlate al trattamento.
48. Si procederà all'esame di tutte le lesioni macroscopiche.
49. Quando si utilizza un gruppo satellite l'esame istopatologico va eseguito sui tessuti e sugli organi per i quali sono stati osservati effetti nei gruppi trattati.

#### **DATI E RELAZIONE**

##### **Dati**

50. Devono essere riportati i dati individuali su ciascun animale. Inoltre, tutti i dati vanno riassunti sotto forma di tabelle che indichino per ogni gruppo di trattamento il numero di animali all'inizio della prova, il numero di animali trovati morti durante la prova o sottoposti a eutanasia per motivi umanitari e il momento di tutti i decessi/soppressioni, il numero di animali che manifestano segni di tossicità, una descrizione dei segni di tossicità osservati con indicazione del momento dell'insorgenza, della durata e della gravità di tutti gli effetti tossici, il numero di animali che presentano lesioni, il tipo di lesioni e la percentuale di animali che manifesta ciascun tipo di lesione.
51. Se possibile, i risultati numerici devono essere valutati sulla base di un metodo statistico appropriato e comunemente accettato. I confronti degli effetti osservati nell'ambito di un intervallo di dosaggio deve rendere inutile l'utilizzo di prove multiple. I metodi statistici devono essere selezionati durante la fase di progettazione dello studio.
52. Ai fini del controllo di qualità, si suggerisce di raccogliere dati di controllo storici e di calcolare i coefficienti di variazione per i dati numerici, in particolare per i parametri legati all'individuazione degli interferenti endocrini. Questi dati possono essere utilizzati, a fini di confronto, in fase di valutazione degli studi effettivamente realizzati.

##### **Relazione sulla prova**

53. La relazione deve contenere le seguenti informazioni:

###### *Sostanza chimica in esame:*

- natura fisica, purezza e proprietà fisico-chimiche,
- dati identificativi.

###### *Veicolo (se del caso):*

- motivazione della scelta del veicolo, se diverso dall'acqua.

*Animali sperimentali:*

- specie/ceppo impiegati,
- numero, età e sesso degli animali,
- provenienza, stabulazione, dieta ecc.,
- peso di ciascun animale all'inizio della prova,
- qualora non siano stati utilizzati ratti, occorre spiegarne il motivo.

*Condizioni sperimentali:*

- criteri di selezione delle dosi,
- informazioni dettagliate sulla formulazione della sostanza chimica in esame/preparazione della dieta, sulla concentrazione utilizzata, sulla stabilità e sull'omogeneità del preparato,
- modalità precise di somministrazione della sostanza chimica in esame,
- se del caso, conversione della concentrazione della sostanza nella dieta o nell'acqua (ppm) in dose effettiva (mg/kg di peso corporeo/giorno),
- informazioni dettagliate sulla qualità degli alimenti e dell'acqua.

*Endpoint facoltativi esaminati:*

- elenco degli endpoint facoltativi esaminati.

*Risultati:*

- peso corporeo/variazioni del peso corporeo,
- assunzione di cibo, ed eventualmente di acqua,
- dati sulla risposta tossica per sesso e livello di dose, compresi segni di tossicità,
- natura, gravità e durata degli effetti clinici (sia reversibili che non reversibili),
- valutazione dell'attività sensoriale, della forza prensile e dell'attività motoria,
- test ematologici con i relativi valori basali,
- test biochimici clinici con i relativi valori basali,
- peso corporeo al momento dell'eutanasia e dati sul peso degli organi,
- referti autoptici,
- descrizione dettagliata di tutti i risultati istopatologici,
- dati sull'assorbimento, se disponibili,
- elaborazione statistica dei risultati, se del caso.

*Discussione dei risultati**Conclusioni*

---

## Appendice 1

## DEFINIZIONI

**Androgenicità:** la capacità di una sostanza chimica di agire come un ormone androgenico naturale (ad esempio il testosterone) in un mammifero.

**Antiandrogenicità:** la capacità di una sostanza chimica di inibire l'attività di un ormone androgenico naturale (ad esempio il testosterone) in un mammifero.

**Antiestrogenicità:** la capacità di una sostanza chimica di inibire l'attività di un ormone estrogenico naturale (ad esempio estradiolo 17 $\beta$ ) in un mammifero.

**Attività antitiroidea:** la capacità di una sostanza chimica di inibire l'attività di un ormone tiroideo naturale (ad es T<sub>3</sub>) in un mammifero.

**Dosaggio:** termine generale che indica la dose, la frequenza e la durata della somministrazione.

**Dose:** quantità di sostanza somministrata. La dose è espressa col peso della sostanza in esame per unità di peso corporeo dell'animale testato per giorno (mg/kg peso corporeo/giorno) o come una concentrazione costante nella dieta.

**Tossicità evidente:** termine generale che designa i segnali evidenti di tossicità a seguito della somministrazione di una sostanza. Questi segni devono essere sufficienti per consentire la valutazione dei pericoli ed essere tali che si possa prevedere che l'aumento della dose somministrata comporti la comparsa di segni di tossicità grave e probabilmente la mortalità.

**NOAEL** è l'abbreviazione di *no-observed-adverse-effect level*, ossia la dose più elevata alla quale non si osservano effetti avversi legati al trattamento.

**Estrogenicità:** la capacità di una sostanza chimica di agire come un ormone estrogenico naturale (ad esempio estradiolo 17 $\beta$ ) in un mammifero.

**Sostanza chimica in esame:** qualsiasi sostanza o miscela testata seguendo il presente metodo di prova.

**Attività tiroidea:** la capacità di una sostanza chimica di agire come un ormone tiroideo naturale (ad es T<sub>3</sub>) in un mammifero.

**Validazione** è un processo scientifico destinato a caratterizzare le prescrizioni e i limiti operativi di un metodo di prova e a dimostrarne l'affidabilità e la pertinenza per un obiettivo specifico.

---

## Appendice 2

**Endpoint raccomandati nel metodo di prova B.7 per l'individuazione degli interferenti endocrini**

Endpoint obbligatori	Endpoint facoltativi
Peso	
<ul style="list-style-type: none"> <li>— Testicoli</li> <li>— Epididimi</li> <li>— Ghiandole surrenali</li> <li>— Prostata + vescicole seminali con ghiandole della coagulazione</li> </ul>	<ul style="list-style-type: none"> <li>— Ovaie</li> <li>— Utero, ivi compreso il collo dell'utero</li> <li>— Tiroide</li> </ul>
Esame istopatologico	
<ul style="list-style-type: none"> <li>— Gonadi: <ul style="list-style-type: none"> <li>— Testicoli e</li> <li>— Ovaie</li> </ul> </li> <li>— Organi sessuali accessori: <ul style="list-style-type: none"> <li>— Epididimi,</li> <li>— Prostata + vescicole seminali con ghiandole della coagulazione</li> <li>— Utero, ivi compreso il collo dell'utero</li> </ul> </li> <li>— Ghiandole surrenali</li> <li>— Tiroide</li> <li>— Vagina</li> </ul>	<ul style="list-style-type: none"> <li>— Paptest</li> <li>— Ghiandole mammarie maschili</li> <li>— Ipofisi</li> </ul>
Dosaggi ormonali	
	<ul style="list-style-type: none"> <li>— Livelli di T3 e T4 circolanti</li> <li>— Livelli di TSH circolante</li> </ul>

**BIBLIOGRAFIA**

- (1) OCSE (Parigi, 1992) Chairman's Report of the Meeting of the ad hoc Working Group of Experts on Systemic Short-term and (Delayed) Neurotoxicity.
- (2) IPCS (1986). Principles and Methods for the Assessment of Neurotoxicity Associated with Exposure to Chemicals, Environmental Health Criteria Document No. 60.
- (3) Tupper DE, Wallace RB (1980). Utility of the Neurologic Examination in Rats. *Acta Neurobiol. Exp.* 40: 999-1003.
- (4) Gad SC (1982). A Neuromuscular Screen for Use in Industrial Toxicology. *J. Toxicol Environ. Health* 9: 691-704.
- (5) Moser VC, McDaniel KM, Phillips PM (1991). Rat Strain and Stock Comparisons Using a Functional Observational Battery: Baseline Values and Effects of Amitraz. *Toxicol. Appl. Pharmacol.* 108: 267-283.
- (6) Meyer OA, Tilson HA, Byrd WC, Riley MT (1979). A Method for the Routine Assessment of Fore- and Hindlimb Grip Strength of Rats and Mice. *Neurobehav. Toxicol.* 1: 233-236.
- (7) Crofton KM, Howard JL, Moser VC, Gill MW, Reiter LW, Tilson HA, MacPhail RC (1991). Interlaboratory Comparison of Motor Activity Experiments: Implication for Neurotoxicological Assessments. *Neurotoxicol. Teratol.* 13: 599-609.
- (8) OCSE (1998). Report of the First Meeting of the OECD Endocrine Disrupter Testing and Assessment (EDTA) Task Force, 10th-11 March 1998, ENV/MC/CHEM/RA(98)5.
- (9) OCSE (2006). Report of the Validation of the Updated Test Guideline 407: Repeat Dose 28-day Oral Toxicity Study in Laboratory Rats. Series on Testing and Assessment No 59, ENV/JM/MONO(2006)26.



- (10) OCSE (2002). Detailed Review Paper on the Appraisal of Test Methods for Sex Hormone Disrupting Chemicals. Series on Testing and Assessment No 21, ENV/JM/MONO(2002)8.
- (11) OCSE (2012). Conceptual Framework for Testing and Assessment of Endocrine Disrupting Chemicals. [http://www.oecd.org/document/58/0,3343,fr\\_2649\\_37407\\_2348794\\_1\\_1\\_1\\_37407,00.html](http://www.oecd.org/document/58/0,3343,fr_2649_37407_2348794_1_1_1_37407,00.html)
- (12) OCSE (2006). Final Summary report of the meeting of the Validation Management Group for mammalian testing. ENV/JM/TG/EDTA/M(2006)2.
- (13) OCSE. Draft Summary record of the meeting of the Task Force on Endocrine Disrupters Testing and Assessment. ENV/JM/TG/EDTA/M(2006)3.
- (14) OCSE (2000). Guidance document on the recognition, assessment and use of clinical signs as humane endpoints for experimental animals used in safety evaluation. Series on Testing and Assessment No 19. ENV/JM/MONO(2000)7.
- (15) Haley P, Perry R, Ennulat D, Frame S, Johnson C, Lapointe J-M, Nyska A, Snyder PW, Walker D, Walter G (2005). STP Position Paper: Best Practice Guideline for the Routine Pathology Evaluation of the Immune System. *Toxicol Pathol* 33: 404-407.
- (16) Hess RA, Moore BJ (1993). Histological Methods for the Evaluation of the Testis. In: *Methods in Reproductive Toxicology*, Chapin RE and Heindel JJ (eds). Academic Press: San Diego, CA, pagg. 52-85.
- (17) Latendresse JR, Warbritton AR, Jonassen H, Creasy DM.(2002) Fixation of testes and eyes using a modified Davidson's fluid: comparison with Bouin's fluid and conventional Davidson's fluid. *Toxicol. Pathol.* 30, 524-533.
- (18) OCSE (2007). OECD Guideline for Testing of Chemicals N° 440: Uterotrophic Bioassay in Rodents: A short-term screening test for oestrogenic properties.
- (19) OCSE (2009). Guidance Document 106 on Histologic evaluation of Endocrine and Reproductive Tests in Rodents ENV/JM/Mono(2009)11.

#### B.8. TOSSICITÀ SUBACUTA PER INALAZIONE: STUDIO A 28 GIORNI

##### SINTESI

Il presente metodo di prova rivisto B.8 è stato concepito per caratterizzare pienamente la tossicità per inalazione della sostanza in esame a seguito di un'esposizione ripetuta per un periodo di tempo limitato (28 giorni) e fornire dati per valutazioni quantitative dei rischi legati all'inalazione. Dei gruppi di roditori, composti da almeno 5 maschi e 5 femmine, sono esposti per 6 ore al giorno per 28 giorni a: a) la sostanza in esame a tre o più livelli di concentrazione; b) all'aria filtrata (controllo negativo); e/o c) al veicolo (gruppi di controllo del veicolo). Di norma gli animali sono esposti alla sostanza in esame per 5 giorni ma è possibile anche esporli 7 giorni su 7. Vengono sempre testati sia maschi che femmine, ma possono essere esposti a livelli di concentrazione diversi se uno dei due sessi è notoriamente più sensibile ad una determinata sostanza. Per caratterizzare in modo più adeguato la tossicità della sostanza in esame, il presente metodo consente al responsabile dello studio di includere dei gruppi satellite (reversibilità), lavaggio bronchioalveolare, esami neurologici e ulteriori valutazioni istopatologiche o di patologia clinica.

##### INTRODUZIONE

1. Questo metodo di prova è equivalente alla linea guida dell'OCSE per le prove sulle sostanze chimiche n. 412 (2009). La prima linea guida dell'OCSE sulla tossicità acuta per inalazione n. 412 è stata adottata nel 1981 (1). Questo metodo di prova B.8 (che corrisponde alla linea guida n. 412 rivista) è stato aggiornato per tenere conto dei progressi scientifici e rispondere alle esigenze normative attuali e future.
2. Il presente metodo consente di caratterizzare gli effetti avversi risultanti da un'esposizione quotidiana ripetuta, per inalazione, ad una sostanza per 28 giorni. I dati tratti da uno studio sulla tossicità subacuta per inalazione (a 28 giorni) possono essere utilizzati per le stime quantitative dei rischi [se lo studio non è seguito da una prova di tossicità subcronica per inalazione a 90 giorni (capitolo B.29 del presente allegato)]. Questi dati possono fornire informazioni che consentono di determinare le concentrazioni per studi a più lungo termine come lo studio sulla tossicità subcronica per inalazione a 90 giorni. Il presente metodo di prova non è destinato specificatamente ai test sui nanomateriali. Le definizioni usate nel contesto del presente metodo di prova sono riportate alla fine del capitolo e nel documento di orientamento n. 39 (2).

#### CONSIDERAZIONI INIZIALI

3. Il laboratorio incaricato della prova deve tenere conto di tutte le informazioni disponibili sulla sostanza in esame prima di svolgere lo studio, in modo da migliorare la qualità dello studio e ridurre al minimo l'utilizzo di animali. Tre le informazioni utili per la scelta delle concentrazioni adeguate saranno considerate l'identità, la struttura chimica e le proprietà fisico-chimiche della sostanza in esame, i risultati di eventuali altre prove di tossicità in vitro o in vivo; l'impiego o gli impieghi previsti per l'esposizione umana, dati (Q)SAR disponibili e dati tossicologici in merito a sostanze chimiche di struttura affine; e dati tratti da prove sulla tossicità acuta per inalazione. Se si prevedono o si constatano effetti neurotossici nel corso dello studio, il responsabile dello studio può decidere di includere le valutazioni ritenute necessarie come una serie di osservazioni funzionali (*functional observational battery* — fob) e la misurazione dell'attività motoria. Lo svolgimento di questi esami aggiuntivi non interferisce con l'impostazione di base dello studio, anche se la durata delle esposizioni può essere fondamentale in relazione ad alcuni esami specifici.
4. Le diluizioni di sostanze corrosive o irritanti possono essere saggiate a concentrazioni che non consentono di conseguire il grado di tossicità auspicato [cfr. documento di orientamento n. 39 (2)]. Nell'esposizione degli animali a queste sostanze, le concentrazioni auspiccate devono essere sufficientemente basse da non provocare dolore e stress intensi, pur essendo sufficienti a prolungare la curva concentrazione-risposta fino a dei livelli corrispondenti all'obiettivo scientifico e regolamentare della prova. La scelta di queste concentrazioni deve avvenire caso per caso, di preferenza in base ad uno studio di tipo "range finding" adeguatamente impostato che fornisca informazioni sull'endpoint, l'eventuale soglia di irritazione e il momento dell'insorgenza (cfr. punti da 11 a 13). Occorre fornire la giustificazione della scelta delle concentrazioni.
5. Gli animali moribondi o chiaramente sofferenti o recanti segni gravi e persistenti di sofferenza devono essere sottoposti a eutanasia. Gli animali moribondi sono considerati alla stregua degli animali che muoiono nel corso della prova. I criteri da applicare per decidere in merito all'eutanasia degli animali moribondi o in stato di grave sofferenza sono oggetto di uno documento d'orientamento dell'OCSE, che contiene anche indicazioni su come riconoscere i segni di morte prevedibile o imminente (3).

#### DESCRIZIONE DEL METODO

##### Selezione delle specie animali

6. Si devono utilizzare roditori adulti giovani e sani appartenenti a ceppi comunemente usati in laboratorio. La specie preferita è il ratto. In caso di utilizzo di un'altra specie è necessario motivarne la scelta.

##### Preparazione degli animali

7. Le femmine devono essere nullipare e non gravide. Il giorno della randomizzazione gli animali selezionati devono essere giovani adulti di età compresa tra 7 e 9 settimane. Il loro peso corporeo non deve superare di  $\pm 20\%$  del peso medio per ciascun sesso. Gli animali sono scelti in modo casuale, marchiati per consentire l'individuazione dei singoli esemplari e tenuti nelle gabbie per almeno 5 giorni prima dell'inizio della prova, affinché si adattino alle condizioni di laboratorio.

##### Condizioni di allevamento degli animali

8. Gli animali devono essere identificati individualmente, possibilmente mediante dispositivi subcutanei al fine di agevolarne l'osservazione e evitare qualsiasi confusione. La temperatura dello stabulario deve essere di  $22 \pm 3$  °C. L'umidità relativa va idealmente mantenuta tra 30 e 70 %, anche se ciò potrebbe non essere possibile quando si utilizza l'acqua come veicolo. Prima e dopo l'esposizione, gli animali sono generalmente tenuti in gabbia, suddivisi per sesso e concentrazione, ma il numero di animali per gabbia non deve interferire con un'agevole osservazione di ogni singolo animale e deve ridurre al minimo le perdite dovute a cannibalismo e combattimenti. Se l'esposizione avviene "a naso solo", potrebbe essere necessario abituarli ai dispositivi di contenzione, che non devono provocare agli animali eccessivi stress fisici, termici o dinamici. La contenzione può incidere sugli endpoint fisiologici, come la temperatura corporea (ipertermia) e/o il volume respiratorio al minuto. Se si dispone di dati generici che dimostrano che nessuna di queste alterazioni avviene a un livello apprezzabile, il periodo di adattamento ai dispositivi di contenzione non è necessario. Gli animali esposti "a corpo intero" ad un aerosol devono essere stabulati separatamente per la durata dell'esposizione per evitare che filtrino l'aerosol attraverso il pelo degli altri animali presenti nella gabbia. Salvo nei periodi di esposizione, gli animali possono essere nutriti in base a diete convenzionali e certificate da laboratorio, accompagnate da acqua potabile a volontà. L'illuminazione deve essere artificiale, con una sequenza di 12 ore di luce e 12 d'oscurità.

##### Camere di inalazione

9. La scelta della camera di inalazione dipende dalla natura della sostanza chimica in esame e dalla finalità della prova. Il metodo preferito di esposizione è quello per via nasale (con cui s'intende l'esposizione unicamente della testa, del naso o del muso). Di norma si predilige l'esposizione per via nasale per gli studi di aerosol liquidi o solidi e di vapori che si possono condensare sotto forma di aerosol. L'esposizione "a corpo intero" può essere più indicata per conseguire obiettivi di studio particolari, ma tale scelta deve essere giustificata nella relazione sullo studio. Per garantire la stabilità atmosferica di una camera di esposizione "a corpo intero", il volume complessivo degli animali sottoposti alla prova non deve superare il 5 % del volume della camera. Il documento di orientamento n. 39 (2) descrive i principi delle tecniche di esposizione "a naso solo" e "a corpo intero", nonché i relativi vantaggi e svantaggi.

## STUDI DI TOSSICITÀ

**Concentrazioni limite**

10. A differenza degli studi di tossicità acuta, per gli studi di tossicità subacuta per inalazione a 28 giorni non è definita la concentrazione massima. La concentrazione massima testata deve tenere conto di: 1) la concentrazione massima raggiungibile; 2) il livello di esposizione umana corrispondente al "peggiore dei casi"; 3) la necessità di mantenere un'adeguata alimentazione di ossigeno; e/o 4) il benessere degli animali. In assenza di limiti basati sui dati, si possono utilizzare i valori limite del regolamento (CE) n. 1272/2008 (13) (ossia una concentrazione massima di 5 mg/l per gli aerosol, di 20 mg/l per i vapori e 20 000 ppm per i gas); cfr. documento di orientamento n. 39 (2). Qualora sia necessario superare questi valori limite, per le prove con gas o sostanze fortemente volatili (ad esempio i refrigeranti), occorre giustificare questo superamento. La concentrazione limite deve provocare una chiara tossicità, senza causare stress eccessivo per gli animali né incidere sulla loro longevità (3).

**Studio per la determinazione dell'intervallo di dosi (range finding)**

11. Prima di iniziare lo studio principale, occorre generalmente effettuare uno studio preliminare di tipo range finding. Uno studio di questo tipo è più completo di uno studio di osservazione perché non si limita alla scelta delle concentrazioni. Le conoscenze acquisite grazie a questo tipo di studio possono determinare il buon esito dello studio principale. Uno studio per determinare l'adeguato intervallo di dosi può, ad esempio, fornire informazioni tecniche sul metodo di analisi, la granulometria delle particelle, la scoperta di meccanismi di tossicità, i dati istopatologici e di patologia clinica e le stime circa le concentrazioni NOAEL e MTC (concentrazione massima tollerata) nello studio principale. Il responsabile dello studio può decidere di utilizzare uno studio di tipo range finding per individuare: la soglia di irritazione dell'apparato respiratorio (ad esempio mediante istopatologia dell'apparato respiratorio, test sulla funzionalità polmonare e lavaggi broncoalveolari), la concentrazione massima tollerata dagli animali senza che risentano uno stress eccessivo e i parametri che consentono di caratterizzare al meglio la tossicità della sostanza in esame.
12. Uno studio per la determinazione degli intervalli di dose può comportare uno o più livelli di concentrazione. Per ogni livello di concentrazione sono esposti al massimo tre maschi e tre femmine. Lo studio in questione deve durare da un minimo di 5 giorni ad un massimo di 14 giorni. Nella relazione sullo studio è opportuno illustrare la ragione della scelta delle concentrazioni per lo studio principale, il cui scopo è dimostrare una relazione concentrazione-risposta sulla base dell'endpoint ritenuto a priori più sensibile. La concentrazione inferiore deve essere del tipo NOAEL mentre la concentrazione più elevata deve comportare una chiara tossicità, senza causare stress eccessivo per gli animali né incidere sulla loro longevità (3).
13. Nello studio di tipo range finding, al momento della scelta dei livelli di concentrazione, occorre tener conto di tutte le informazioni disponibili, anche quelle relative alle relazioni struttura-attività e i dati concernenti sostanze chimiche analoghe (cfr. paragrafo 3). Lo studio di determinazione dell'intervallo di dosi può confermare o invalidare la scelta degli endpoint più sensibili secondo criteri meccanicistici, come l'inibizione della colinesterasi dovuta a organofosfati, la formazione di metaemoglobine da parte di agenti eritrotossici, gli ormoni tiroidei (T<sub>3</sub> e T<sub>4</sub>) nel caso degli agenti tireotossici, le proteine, la LDH, la presenza di neutrofili nei lavaggi broncoalveolari nel caso di particelle inoffensive scarsamente solubili o di aerosol irritanti per i polmoni.

**Studio principale**

14. Uno studio principale di tossicità subcronica di norma comprende tre livelli di concentrazione e un controllo negativo (aria) e/o un controllo del veicolo, se necessario (cfr. paragrafo 17). Per scegliere i livelli di esposizione adeguati, occorre avvalersi di tutte le informazioni disponibili, ivi compresi i risultati degli studi sistemici di tossicità, il metabolismo e la cinetica (occorre fare il possibile per evitare i livelli di concentrazione elevati caratterizzati da processi cinetici di saturazione). Ogni gruppo comprende almeno 10 roditori (5 maschi e 5 femmine) che sono esposti alla sostanza in esame per 6 ore al giorno, 5 giorni la settimana per 4 settimane (per una durata totale dello studio di 28 giorni). Gli animali possono anche essere esposti per 7 giorni la settimana (ad esempio nel caso di prove su prodotti farmaceutici inalati). Se uno dei due sessi è notoriamente più sensibile alla sostanza in esame, i livelli di concentrazione possono differire secondo il sesso al fine di ottimizzare la concentrazione-risposta come indicato al paragrafo 15. Se per l'esposizione solo per via nasale s'impiegano specie di roditori diverse dai ratti, è possibile adeguare la durata massima d'esposizione per ridurre al minimo lo stress tollerato dalla specie in causa. La scelta di una durata di esposizione inferiore a 6 ore o superiore (ad esempio 22 ore al giorno) deve essere debitamente motivata. [cfr. il documento di orientamento n. 39 (2)]. Durante il periodo di esposizione l'alimentazione va sospesa, a meno che l'esposizione quotidiana sia superiore a 6 ore. Nel corso dell'esposizione "a corpo intero" si può continuare a somministrare acqua.
15. Le concentrazioni bersaglio selezionate devono consentire di individuare l'organo o gli organi bersaglio e evidenziare una concentrazione-risposta chiara.
  - Il livello di concentrazione elevato deve ridurre gli effetti tossici senza provocare segni persistenti o la morte che impedirebbero una valutazione significativa dei risultati
  - Il o i livelli di concentrazione medi devono essere intervallati in modo da produrre una graduazione degli effetti tossici tra la bassa e l'alta concentrazione
  - Il livello di dose inferiore non deve produrre effetti tossici o al massimo produrre effetti poco rilevanti.

**Studio satellite (studio di reversibilità)**

16. Uno studio di reversibilità può essere utilizzato per evidenziare il carattere reversibile, persistente o ritardato della tossicità, per un periodo post-trattamento di una durata adeguata, e comunque di almeno 14 giorni. I gruppi satellite sono costituiti da cinque maschi e cinque femmine esposti contemporaneamente agli animali in esame nell'ambito dello studio principale. Questi gruppi devono essere esposti alla concentrazione più elevata della sostanza in esame. Sarebbe opportuno utilizzare anche un gruppo di controllo (aria) e/o un gruppo di controllo del mezzo (cfr. paragrafo 17).

**Animali di controllo**

17. Gli animali del controllo negativo (aria) devono essere trattati come gli animali del gruppo soggetto alla prova, ad eccezione del fatto che sono esposti ad aria filtrata e non alla sostanza in esame. Quando per produrre l'atmosfera di prova si utilizza acqua o un'altra sostanza, occorre integrare nello studio un gruppo di controllo del veicolo al posto del gruppo di controllo negativo (aria). Laddove possibile è opportuno utilizzare l'acqua come veicolo. In tal caso, gli animali del gruppo di controllo devono essere esposti all'aria caratterizzata dalla stessa umidità relativa dell'aria del gruppo in esame. La selezione di un veicolo adeguato deve basarsi su dati dello studio preliminare o storici adeguati. Qualora non si disponga di informazioni sufficienti sulla tossicità di un veicolo, il responsabile dello studio può utilizzare un gruppo di controllo negativo (aria) e un gruppo di controllo del veicolo, anche se questa opzione è vivamente sconsigliata. Se i dati storici indicano che un veicolo non è tossico, non occorre ricorrere a un gruppo di controllo negativo (aria) ma basta utilizzare un gruppo di controllo del veicolo. Se uno studio preliminare effettuato su una sostanza in esame incorporata in un veicolo non rileva nessuna tossicità, significa che il veicolo non è tossico alla concentrazione in questione e che si deve utilizzare questo gruppo di controllo del veicolo.

**CONDIZIONI DI ESPOSIZIONE****Somministrazione delle concentrazioni**

18. Gli animali sono esposti alla sostanza in esame sotto forma di gas, vapore, aerosol o una loro miscela. Lo stato fisico da testare dipende dalle proprietà fisico-chimiche della sostanza in esame, dalla concentrazione prescelta e/o dalla forma fisica nella quale è più probabile che essa si presenti nel corso della manipolazione e dell'utilizzo. Le sostanze igroscopiche e reattive dal punto di vista chimico devono essere testate in atmosfera secca. Occorre prestare attenzione al fine di evitare concentrazioni esplosive. Per ridurre la granulometria, il materiale particolato può essere sottoposto a processi meccanici. Ulteriori informazioni sono riportate nel documento di orientamento n. 39 (2).

**Distribuzione granulometrica**

19. La granulometria deve essere effettuata per tutti gli aerosol e i vapori che potrebbero condensarsi e formare aerosol. Per consentire l'esposizione di tutte le zone pertinenti delle vie respiratorie, si raccomanda di utilizzare degli aerosol con diametro aerodinamico mediano di massa (DAMM) da 1 a 3 µm con una deviazione standard geometrica ( $\sigma_g$ ) compresa tra 1,5 e 3,0 (4). Occorre fare quanto possibile per rispettare queste condizioni, ma qualora non ci si riuscisse è necessario presentare il parere di un esperto. Ad esempio le particelle dei fumi metallici possono essere più piccole dello standard indicato, mentre le particelle caricate e le fibre possono superare questo standard.

**Preparazione della sostanza in esame in un veicolo**

20. Idealmente la sostanza deve essere testata senza un veicolo. Qualora sia necessario utilizzare un veicolo per ottenere la concentrazione e la granulometria adeguate della sostanza in esame, è preferibile utilizzare l'acqua. Quando una sostanza è disciolta in un veicolo, occorre verificarne la stabilità.

**MONITORAGGIO DELLE CONDIZIONI DI ESPOSIZIONE****Flusso d'aria nella camera di esposizione**

21. Durante ogni esposizione è necessario regolare attentamente, monitorare in continuo e registrare almeno una volta l'ora il flusso d'aria nella camera. Il monitoraggio in tempo reale della concentrazione (o stabilità temporale) dell'atmosfera di prova costituisce una misura integrale di tutti i parametri dinamici e un modo indiretto di controllare tutti i parametri dinamici di inalazione. Se la concentrazione è monitorata in tempo reale, la frequenza di misurazione dei flussi d'aria può essere diminuita ad un'unica misurazione per giorno di esposizione. Si farà il possibile, nelle camere d'esposizione "a naso solo", per evitare la reinalazione. La concentrazione di ossigeno deve essere pari ad almeno il 19 % e la concentrazione di biossido di carbonio non deve superare l'1 %. Qualora si ritenga di non poter rispettare queste concentrazioni, è necessario misurare le concentrazioni di ossigeno e di anidride carbonica. Se le misurazioni effettuate il primo giorno di esposizione dimostrano che i livelli di questi gas sono corretti, non occorrono altre misurazioni.

**Temperatura e umidità relativa della camera**

22. La temperatura della camera deve essere mantenuta a 22 °C ± 3 °C. Sia nel caso delle esposizioni "a naso solo" che per le esposizioni "a corpo intero", l'umidità relativa nella zona in cui respira l'animale è costantemente monitorata e registrata ogni ora nel corso di ciascuna esposizione, se possibile. L'umidità relativa deve preferibilmente essere mantenuta tra 30 e 70 % ma può accadere che questi valori non siano raggiungibili (ad esempio, nel caso delle miscele acquose) o che l'umidità non possa essere misurata per via delle interferenze della sostanza con il presente metodo di prova.

**Sostanza chimica in esame: Concentrazione nominale**

23. Laddove possibile, si deve calcolare e registrare la concentrazione nominale nella camera di esposizione. La concentrazione nominale è data dalla massa della sostanza in esame generata divisa per il volume di aria che è passato nel sistema della camera di inalazione. La concentrazione nominale non serve a caratterizzare l'esposizione degli animali, ma un confronto tra la concentrazione nominale e la concentrazione reale dà un'indicazione dell'efficienza di produzione del sistema di prova e può essere utile per individuare eventuali problemi di produzione.

**Sostanza chimica in esame: Concentrazione reale**

24. La concentrazione reale è la concentrazione della sostanza in esame prelevata nella zona della camera di inalazione in cui gli animali respirano. Le concentrazioni reali possono essere determinate con metodi specifici (ad esempio campionamento diretto, metodi di adsorbimento o di reazione chimica, e successiva caratterizzazione analitica) o con metodi non specifici, come l'analisi gravimetrica mediante filtrazione. Il ricorso all'analisi gravimetrica è ammissibile solo per gli aerosol di polveri che contengono un unico componente o per gli aerosol di liquidi poco volatili e deve fondarsi su opportune caratterizzazioni specifiche della sostanza in esame effettuate prima dello studio in corso. È possibile ricorrere all'analisi gravimetrica per determinare la concentrazione di un aerosol che contiene varie componenti in polvere, ma occorrono dati analitici che dimostrino che la composizione del materiale in sospensione nell'aria è analoga a quella del materiale di partenza. In assenza di questi dati, può essere necessario rianalizzare periodicamente la sostanza in esame (idealmente in sospensione nell'aria) durante lo studio. Per gli agenti aerosolizzati che possono evaporare o sublimarsi, occorre dimostrare che tutte le fasi sono state raccolte con il metodo prescelto.
25. Nel corso dell'intero studio, è opportuno utilizzare, se possibile, un unico lotto della sostanza in esame e il campione va conservato in condizioni che ne mantengano la purezza, l'omogeneità e la stabilità. Prima di iniziare lo studio, occorre caratterizzare la sostanza in esame, valutandone anche la purezza e, se tecnicamente fattibile, l'identità e le quantità dei contaminanti e delle impurità individuati. A tal fine occorre conoscere quanto meno i dati seguenti: tempo di ritenzione e relativa area del picco, peso molecolare risultante dalla spettroscopia di massa o dalla gascromatografia, oppure altre stime. Il laboratorio che effettua la prova non è responsabile dell'identità del campione in esame, tuttavia per precauzione il laboratorio potrebbe confermare almeno una parte delle caratteristiche fornite dallo sponsor (colore, natura fisica ecc.).
26. L'atmosfera di esposizione deve essere mantenuta costante nei limiti del possibile. Per verificare la stabilità delle condizioni di esposizione si può utilizzare un dispositivo di monitoraggio in tempo reale, come un fotometro per aerosol o un analizzatore di idrocarburi totali per i vapori. La concentrazione reale della camera deve essere misurata almeno 3 volte nel corso di ogni giorno di esposizione per ciascun livello di esposizione. Se ciò non è possibile, per via di limitazioni inerenti al flusso d'aria o delle basse concentrazioni, è possibile prelevare un campione per periodo di esposizione. Idealmente si deve prelevare questo campione per l'intero periodo di esposizione. La concentrazione dei singoli campioni prelevati nella camera non deve deviare dalla concentrazione media della camera più del  $\pm 10\%$ , nel caso di gas e vapori, o  $\pm 20\%$  nel caso degli aerosol liquidi o solidi. Occorre calcolare e prender nota del tempo necessario affinché la camera di esposizione raggiunga l'equilibrio ( $t_{95}$ ). La durata di un'esposizione copre il tempo di produzione della sostanza in esame, ivi compreso il tempo necessario per raggiungere l'equilibrio delle concentrazioni nella camera ( $t_{95}$ ) e il loro declino. Il documento di orientamento n. 39 (2) contiene indicazioni per la stima di  $t_{95}$ .
27. Per miscele molto complesse costituite da gas/vapori e aerosol (ad esempio, atmosfere di combustione e sostanze chimiche generate per propulsione da appositi prodotti/dispositivi finali), ogni fase può comportarsi diversamente nella camera di inalazione. Per ciascuna fase (gas/vapore e aerosol) occorre pertanto scegliere almeno una sostanza indicatrice (analita), normalmente il principio attivo principale della miscela. Quando la sostanza chimica in esame è una miscela, nella relazione dovrà essere indicata la concentrazione analitica per l'intera miscela e non solo quella del principio attivo o della sostanza indicatrice (analita). Informazioni aggiuntive sulle concentrazioni reali sono reperibili nel documento d'orientamento n. 39 (2).

**Sostanza chimica in esame: Distribuzione granulometrica**

28. La distribuzione granulometrica degli aerosol deve essere determinata almeno una volta la settimana per ciascuna concentrazione, utilizzando un impattore a cascata o un altro strumento, come uno spettrometro APS (*Aerodynamic Particle Sizer*). Se i risultati ottenuti con l'impattore a cascata e con l'altro strumento risultano equivalenti, quest'ultimo può essere utilizzato nel corso dell'intero studio.
29. Per confermare l'efficienza di estrazione dello strumento principale, occorre utilizzare parallelamente un secondo strumento, come un filtro gravimetrico o un impinger/gorgogliatore. La concentrazione massica ottenuta dall'analisi granulometrica deve avvicinarsi, con scarti ragionevoli, a quella ottenuta con l'analisi su filtri [cfr. documento di orientamento n. 39 (2)]. Se questa equivalenza può essere dimostrata a tutte le concentrazioni saggiate nella fase iniziale dello studio, non è necessario effettuare ulteriori misurazioni di conferma. Per il benessere degli animali occorre ridurre il più possibile i dati incerti che potrebbero comportare la necessità di ripetere uno studio.
30. È necessario effettuare un'analisi granulometrica nel caso di vapori che rischiano di condensarsi e formare aerosol o se si rilevano particelle in un'atmosfera di vapori che si presume possano formare fasi miste.

## OSSERVAZIONI

31. Prima e dopo il periodo di esposizione è necessario eseguire frequenti esami clinici degli animali. Osservazioni più frequenti possono essere utili in funzione della risposta degli animali nel corso dell'esposizione. Quando l'osservazione degli animali è ostacolata dai tubi di contenzione, dalla scarsa illuminazione nella camera "a corpo intero" o da atmosfere opache, gli animali vanno attentamente osservati dopo l'esposizione. Le osservazioni fatte prima dell'esposizione del giorno successivo possono rilevare l'eventuale reversibilità o esacerbazione degli effetti tossici.
32. Tutte le osservazioni vanno registrate e riportate singolarmente per ciascun animale. Nel caso di animali sottoposti a eutanasia o rinvenuti morti, il momento del decesso deve essere registrato con la massima precisione possibile.
33. Si osserveranno eventuali alterazioni della cute e del pelo, degli occhi e delle mucose, del sistema respiratorio e circolatorio, del sistema nervoso, dell'attività somatomotoria e del comportamento. Particolare attenzione deve essere rivolta all'osservazione di tremori, convulsioni, salivazione, diarrea, letargia, sonno e coma. La misura della temperatura rettale può corroborare una bradipnea riflessa o un'ipo/ipertermia causate dall'esposizione o dalla reclusione. Lo studio può prevedere ulteriori valutazioni riguardanti: cinetica, biomonitoraggio, funzione polmonare, ritenzione di materiali scarsamente solubili che si accumulano nel tessuto polmonare e variazioni comportamentali.

## PESO CORPOREO

34. Il peso di ogni singolo animale deve essere registrato immediatamente prima dell'esposizione (giorno 0), e due volte la settimana successivamente (ad esempio: il venerdì e il lunedì per verificare il recupero dopo un fine settimana senza esposizione, o a intervalli di tempo che consentano di valutare la tossicità sistemica) e al momento della morte o dell'eutanasia. In assenza di effetti nel corso delle prime 2 settimane, il peso corporeo può essere misurato ogni settimana fino al termine dello studio. Gli animali del gruppo satellite (studio di reversibilità) devono continuare ad essere pesati a cadenza settimanale per l'intero periodo di recupero. Al termine dello studio, tutti gli animali devono essere pesati prima dell'eutanasia per non falsare il calcolo del rapporto tra il peso degli organi e il peso corporeo.

## CONSUMO DI ALIMENTI E DI ACQUA

35. Si deve procedere settimanalmente alla misura del consumo alimentare, anche il consumo di acqua può essere misurato.

## PATOLOGIA CLINICA

36. Tutti gli animali, ivi compresi quelli dei gruppi di controllo e dei gruppi satelliti, una volta sacrificati devono essere sottoposti a esami clinici. L'intervallo di tempo tra la fine dell'esposizione e il prelievo di sangue deve essere annotato, soprattutto quando la ricostituzione dell'endpoint è rapida. Alla fine dell'esposizione, si raccomanda il campionamento per i parametri caratterizzati da una breve emivita del plasma (COHb, CHE e MetHb).
37. Nella tabella 1 sono elencati i parametri di patologia clinica generalmente necessari per gli esami tossicologici. L'esame delle urine non è sempre richiesto, ma può essere effettuato se ritenuto utile in funzione della tossicità prevista o osservata. Per caratterizzare meglio la tossicità della sostanza in esame, il responsabile dello studio può decidere di valutare ulteriori parametri (ad esempio attività colinesterasica, lipidi, ormoni, equilibrio acido/base, metaemoglobina o corpi di Heinz, creatinina chinasi, rapporto mieloide/eritroide, troponina, emogas, lattato deidrogenasi, sorbitolo deidrogenasi, glutammato-deidrogenasi e gamma-glutamyl transpeptidasi).

Tabella 1

## Parametri standard di patologia clinica

Ematologia	
Conteggio eritrocitario	Conta totale dei globuli bianchi
Ematocrito	Conta differenziale dei globuli bianchi
Concentrazione dell'emoglobina	Conta delle piastrine
Tenore globulare medio in emoglobina	Coagulabilità (scegliere un parametro):
Volume medio corpuscolare	— Tempo di protrombina
Concentrazione di emoglobina corpuscolare media	— Tempo di coagulazione
Reticolociti	— Tempo di tromboplastina parziale attivata

Chimica clinica	
Glucosio (*)	Alanina-aminotransferasi
Colesterolo totale	Aspartato amminotransferasi
Trigliceridi	Fosfatasi alcalina
Azoto ureico ematico	Potassio
Bilirubina totale	Sodio
Creatinina	Calcio
Proteina totale	Fosforo
Albumina	Cloruro
Globulina	
Esame delle urine (facoltativo)	
Aspetto (colore e torbidità)	Proteina totale
Volume	Glucosio
Densità relativa o osmolalità	Sangue/cellule ematiche
pH	

(\*) Il responsabile dello studio deciderà se per gli animali è necessario un periodo di digiuno, in quanto un lungo periodo di digiuno può portare a misurazioni del glucosio parzialmente errate negli animali esposti rispetto agli animali del gruppo di controllo. Se si ricorre al digiuno, occorre che il periodo sia adeguato in funzione della specie utilizzata; per il ratto può essere di 16 ore (digiuno notturno). La determinazione della glicemia a digiuno può essere effettuata dopo il digiuno notturno, nel corso dell'ultima settimana di esposizione, o dopo la notte di digiuno notturno precedente l'autopsia (in tal caso insieme a tutti gli altri parametri di patologia clinica).

38. Qualora esista la prova che le vie respiratorie inferiori (gli alveoli) sono il principale sito di deposito e ritenzione, si può ricorrere al lavaggio broncoalveolare (BAL) come tecnica migliore per analizzare quantitativamente i parametri del rapporto dose-effetto, incentrandosi soprattutto sull'alveolite, l'infiammazione polmonare e la fosfolipidiosi. Questo esame consente di analizzare adeguatamente l'evoluzione del rapporto dose-effetto e del decorso temporale di una lesione alveolare. Il fluido del lavaggio può essere analizzato basandosi sul numero totale e differenziale di leucociti, proteine totali e lattato deidrogenasi. Altri parametri da considerare sono quelli indicativi di lesione lisosomiale, fosfolipidiosi, fibrosi, e infiammazione irritativa o allergica che può comprendere la determinazione di citochine o di chemiochine proinfiammatorie. Le misure legate al BAL spesso integrano i risultati degli esami istopatologici senza tuttavia sostituirli. Il documento di orientamento n. 39 (2) contiene le indicazioni su come effettuare il lavaggio dei polmoni.

#### PATOLOGIA MACROSCOPICA E PESO DEGLI ORGANI

39. Tutti gli animali utilizzati (compresi quelli che muoiono nel corso della prova e quelli che sono ritirati dallo studio per motivi legati al loro benessere) devono essere sottoposti al dissanguamento totale (se fattibile) e autopsia macroscopica. Occorre annotare il tempo trascorso tra la fine dell'ultima esposizione di ogni animale e il loro sacrificio. Se non è possibile eseguire l'autopsia subito dopo il rilevamento del decesso, l'animale deve essere refrigerato (non congelato) ad una temperatura sufficientemente bassa da ridurre al minimo l'autolisi. L'autopsia deve essere eseguita non appena possibile, di norma entro un giorno o due dal decesso. Per ogni animale si annoteranno tutte le alterazioni patologiche macroscopiche, prestando particolare attenzione a quelle delle vie respiratorie.
40. Nella tabella 2 sono elencati gli organi e i tessuti che devono essere conservati in un ambiente adeguato nel corso dell'autopsia macroscopica ai fini dell'esame istopatologico. La conservazione degli organi e dei tessuti [tra parentesi quadre] e di qualsiasi altro organo o tessuto sono a discrezione del responsabile dello studio. Gli organi indicati in **grassetto** devono essere espantati e pesati allo stato umido, appena possibile dopo la dissezione, per evitare l'essiccamento. La tiroide e gli epididimi devono essere pesati solo se necessario in quanto la loro asportazione può ostacolare la valutazione istopatologica. Gli organi e i tessuti sono fissati mediante formalina tamponata al 10 % o un altro fissativo adeguato, non appena finita l'autopsia e non meno di 24-48 ore prima dell'ablazione, in funzione del fissativo utilizzato.

Tabella 2

**Organi e tessuti preservati nel corso dell'autopsia macroscopica**

<b>Ghiandole surrenali</b>	Vescicole seminali
Midollo osseo (e/o aspirato fresco di midollo)	Midollo spinale (cervicale, mediotoracico e lombare)
<b>Cervello</b> (incluse le sezioni di cervello, cervelletto, bulbo/ponte)	<b>Milza</b>
[Occhi (retina, nervo ottico) e palpebre]	Stomaco
<b>Cuore</b>	<b>Testicoli</b>
<b>Reni</b>	<b>Timo</b>
Laringe (3 livelli, 1 livello per comprendere la base dell'epiglottide)	Tiroide
<b>Fegato</b>	Trachea almeno a 2 livelli, ivi comprese 1 sezione longitudinale attraverso la carena e 1 sezione trasversale
<b>Polmone</b> (tutti i lobi ad un livello, compresi i bronchi principali)	[Vescica]
Linfonodi della regione ilare del polmone, soprattutto per il particolato di sostanze chimiche poco solubile. Per esami più approfonditi e/o studi incentrati sull'aspetto immunologico, si possono esaminare anche altri linfonodi, ad esempio quelli delle regioni mediastinale, cervicale/submandibolare e/o auricolare.	Utero
Tessuti nasofaringei (almeno 4 livelli; 1 livello per comprendere il dotto nasofaringeo e il tessuto associato al naso — <i>Nasal Associated Lymphoid Tissue</i> — NALT)	Tutte le lesioni macroscopiche
Esofago	
[Bulbo olfattivo]	
Ovaie	

41. I polmoni devono essere asportati intatti, pesati e trattati con un fissativo idoneo ad una pressione di 20-30 cm di acqua per garantire che la struttura dei polmoni venga preservata (5). Le sezioni sono prelevate per tutti i lobi ad un livello, ivi inclusi i bronchi principali, ma se si effettua un lavaggio polmonare, il lobo che non è stato lavato è sezionato su tre livelli (non sezioni in serie)
42. Si devono esaminare almeno 4 livelli di tessuti rinofaringei, uno dei quali deve comportare il canale rinofaringeo (5) (6) (7) (8) (9) per permettere un esame adeguato dell'epitelio squamoso, transizionale (respiratorio non cigliato), respiratorio (respiratorio cigliato) e olfattivo, nonché del tessuto linfatico (NALT) (10) (11). Occorre inoltre esaminare tre livelli della laringe, tra cui uno che comprenda la base dell'epiglottide (12). Occorre esaminare almeno due livelli della trachea, ivi compresa una sezione longitudinale lungo la carena della biforcazione dei bronchi extrapolmonari e una sezione trasversale.

**ESAME ISTOPATOLOGICO**

43. Una valutazione istopatologica di tutti gli organi e i tessuti di cui alla tabella 2 è necessaria per i gruppi di controllo e i gruppi trattati con la concentrazione più elevata, e per tutti gli animali che muoiono o subiscono l'eutanasia nel corso dello studio. Occorre prestare particolare attenzione all'apparato respiratorio, agli organi bersaglio e alle lesioni macroscopiche. Gli organi e tessuti sui quali si riscontrano delle lesioni nel gruppo trattato con la concentrazione più elevata devono essere esaminati in tutti i gruppi. Il responsabile dello studio può decidere di effettuare valutazioni istopatologiche anche per altri gruppi al fine di dimostrare una chiara risposta alle concentrazioni. Quando si utilizza un gruppo satellite (reversibilità), la valutazione istopatologica va eseguita su tutti i tessuti e gli organi per i quali sono stati osservati effetti nei gruppi trattati. Se nel gruppo trattato con la concentrazione più elevata si registra un numero eccessivo di morti premature o altri tipi di problemi che possono compromettere il significato dei dati, occorre effettuare una valutazione istopatologica del livello di concentrazione immediatamente inferiore. Si deve cercare di correlare le osservazioni macroscopiche con i risultati degli esami microscopici.



## DATI E RELAZIONE

**Dati**

44. Per i singoli animali occorre fornire i dati riguardanti il peso corporeo, il consumo di cibo, la patologia clinica, la patologia macroscopica, il peso degli organi e l'istopatologia. I dati di osservazione clinica devono essere riassunti in una tabella indicante, per ogni gruppo di prova, il numero di animali utilizzati, il numero di animali che hanno manifestato segni specifici di tossicità, il numero di animali rinvenuti morti durante la prova o sottoposti a eutanasia, il momento del decesso di ciascun animale, la descrizione degli effetti tossici con indicazioni sul decorso e la reversibilità, e i risultati dell'autopsia. Tutti i risultati, quantitativi e descrittivi, devono essere valutati con un metodo statistico idoneo. Può essere utilizzato qualsiasi metodo statistico generalmente riconosciuto. I metodi statistici devono essere stabiliti nella fase di concezione dello studio.

**Relazione sulla prova**

45. La relazione deve contenere le seguenti informazioni, a seconda dei casi:

*Animali sperimentali e condizioni di allevamento:*

- descrizione delle condizioni di stabulazione, tra cui: numero (o modifica del numero) di animali per gabbia, materiale utilizzato per la lettiera, temperatura ambiente e umidità relativa, fotoperiodo e dieta,
- specie/ceppo utilizzati e giustificazione dell'impiego di specie diverse dal ratto; Possono essere forniti dati di origine e storici se riguardano animali esposti a condizioni di esposizione, di stabulazione e di digiuno simili,
- numero, età e sesso degli animali,
- metodo di randomizzazione,
- descrizione dell'eventuale condizionamento prima della prova, in particolare per quanto concerne dieta, quarantena e terapie.

*Sostanza chimica in esame:*

- natura fisica, purezza e, se del caso, proprietà fisico-chimiche (compresa l'isomerizzazione),
- dati di identificazione e numero CAS (*Chemical Abstract Services*), se noto.

*Veicolo:*

- motivazione dell'utilizzo di un veicolo e giustificazione per la scelta del veicolo (se diverso dall'acqua),
- dati storici o paralleli che dimostrano che il veicolo non interferisce con i risultati dello studio.

*Camera di inalazione:*

- descrizione dettagliata della camera di inalazione, comprendente il volume e un diagramma,
- provenienza e descrizione delle apparecchiature utilizzate per l'esposizione degli animali e per la generazione dell'atmosfera,
- apparecchi di misurazione della temperatura, dell'umidità, della granulometria e della concentrazione reale,
- fonte dell'aria e sistema di climatizzazione utilizzato,
- metodi utilizzati per calibrare l'apparecchiatura al fine di garantire l'omogeneità dell'atmosfera di prova,
- differenza di pressione (positiva o negativa),
- bocchette di esposizione per camera ("a naso solo"); ubicazione degli animali nella camera ("a corpo intero"),

- stabilità dell'atmosfera di prova,
- ubicazione dei sensori termometrici e igrometrici e dei punti di campionamento dell'atmosfera della prova nella camera,
- trattamento dell'aria fornita/estratta,
- portate dell'aria, portata dell'aria in ogni punto di esposizione ("a naso solo") o rapporto tra il volume occupato dagli animali e il volume della camera ("a corpo intero"),
- tempo necessario per raggiungere l'equilibrio nella camera ( $t_{95}$ ),
- numero di sostituzioni del volume per ora,
- dispositivi di misurazione (se applicabile).

*Dati sull'esposizione:*

- giustificazione della scelta della concentrazione bersaglio dello studio principale,
- concentrazioni nominali (ottenute dividendo la massa della sostanza in esame immessa nella camera d'in-alazione per il volume dell'aria fatta circolare nella camera),
- concentrazioni reali ottenute nella zona in cui respirano gli animali; per le miscele in esame che producono forme fisiche eterogenee (gas, vapori, aerosol), si può analizzare separatamente ciascuna di esse,
- riportare le concentrazioni atmosferiche in unità di massa (ad esempio, mg/l, mg/m<sup>3</sup> ecc.), più che in unità di volume (ad esempio, ppm, ppb ecc.),
- distribuzione della dimensione delle particelle, diametro aerodinamico mediano di massa (DAMM) e deviazione standard geometrica ( $\sigma_g$ ), con relativi metodi di calcolo. Occorre indicare anche le singole analisi granulometriche.

*Condizioni sperimentali:*

- indicazioni sulla preparazione della sostanza chimica in esame, precisando i dettagli delle procedure impiegate per ridurre la granulometria dei solidi o per preparare soluzioni della sostanza in esame,
- una descrizione (di preferenza corredata di uno schema) dell'apparecchiatura utilizzata per generare l'atmosfera sperimentale e per esporvi gli animali,
- raggugli sull'apparecchiatura utilizzata per monitorare la temperatura, l'umidità e il flusso d'aria nella camera (ad esempio sviluppo di una curva di calibrazione),
- informazioni sull'apparecchiatura utilizzata per raccogliere campioni per la determinazione della concentrazione e della distribuzione della dimensione delle particelle nella camera,
- dettagli sul metodo d'analisi chimica impiegato e sulla convalida di tale metodo (specificando l'efficienza di recupero della sostanza in esame dal mezzo campionato),
- metodo di randomizzazione per l'assegnazione degli animali nei gruppi sperimentali e di controllo,
- dettagli sulla qualità del cibo e dell'acqua (compresi tipo/origine della dieta, origine dell'acqua),
- giustificazione della scelta delle concentrazioni sperimentali.

*Risultati:*

- tabella con la temperatura, l'umidità e il flusso d'aria nella camera,
- tabella con le concentrazioni nominali e reali nella camera,

- tabella con i dati granulometrici, ivi compresi i dati analitici sul campionamento, sulla distribuzione granulometrica e i calcoli del DAMM e della  $\sigma_g$ ,
- tabella con i dati di risposta e livello di concentrazione per ciascun animale (vale a dire animali che manifestano segni di tossicità, mortalità compresa, natura, gravità, inizio e durata degli effetti),
- tabella con il peso dei singoli animali,
- tabella con il consumo di cibo,
- tabella con i dati clinico-patologici,
- reperti necroscopici ed reperti istopatologici per ciascun animale, se disponibili,
- tabella con altri eventuali parametri misurati.

*Discussione e interpretazione dei risultati:*

- occorre dare particolare importanza alla descrizione dei metodi impiegati per soddisfare i criteri del presente metodo di prova, ad esempio per quanto concerne la concentrazione limite o la granulometria,
- occorre esaminare la respirabilità delle particelle alla luce dei risultati complessivi, in special modo se i criteri granulometrici non sono stati soddisfatti,
- si deve tenere conto, nella valutazione globale dello studio, della coerenza dei metodi utilizzati per determinare le concentrazioni nominali e reali e considerare il rapporto tra di esse,
- si deve esaminare la causa probabile di decesso e il meccanismo d'azione prevalente (sistemico o locale),
- occorre fornire delle spiegazioni qualora sia stato necessario sottoporre ad eutanasia animali che manifestavano dolore intenso e/o segni di sofferenza grave e persistente, in base ai criteri illustrati nel documento di orientamento dell'OCSE citato in bibliografia al punto (3),
- occorre individuare gli organi bersaglio,
- occorre definire il livello fino al quale non si osservano effetti dannosi (NOAEL) e la dose minima con effetto avverso osservabile (LOAEL).

**BIBLIOGRAFIA:**

- (1) OCSE (1981). Subchronic Inhalation Toxicity Testing, Original Test Guideline No 412, Environment Directorate, OECD, Paris.
- (2) OCSE (2009). Guidance Document on Acute Inhalation Toxicity Testing, Environmental Health and Safety Monograph Series on Testing and Assessment No. 39, ENV/JM/MONO(2009)28, OECD, Paris.
- (3) OCSE (2000). Guidance Document on the Recognition, Assessment and Use of Clinical Signs as Humane Endpoints for Experimental Animals Used in Safety Evaluation, Environmental Health and Safety Monograph Series on Testing and Assessment No. 19, ENV/JM/MONO(2000)7, OECD, Paris.
- (4) Whalan JE and Redden JC (1994). Interim Policy for Particle Size and Limit Concentration Issues in Inhalation Toxicity Studies. Office of Pesticide Programs, United States Environmental Protection Agency.
- (5) Dungworth DL, Tyler WS, Plopper CE (1985). Morphological Methods for Gross and Microscopic Pathology (Chapter 9) in Toxicology of Inhaled Material, Witschi, H.P. and Brain, J.D. (eds), Springer Verlag Heidelberg, pagg. 229-258.
- (6) Young JT (1981). Histopathological examination of the rat nasal cavity. *Fundam. Appl. Toxicol.* 1: 309-312.
- (7) Harkema JR (1990). Comparative pathology of the nasal mucosa in laboratory animals exposed to inhaled irritants. *Environ. Health Perspect.* 85: 231-238.

- 
- (8) Woutersen RA, Garderen-Hoetmer A, van Slootweg PJ, Feron VJ (1994). Upper respiratory tract carcinogenesis in experimental animals and in humans. In: Waalkes MP and Ward JM (eds) Carcinogenesis. Target Organ Toxicology Series, Raven Press, New York, 215-263.
  - (9) Mery S, Gross EA, Joyner DR, Godo M, Morgan KT (1994). Nasal diagrams: A tool for recording the distribution of nasal lesions in rats and mice. *Toxicol. Pathol.* 22: 353-372.
  - (10) Kuper CF, Koornstra PJ, Hameleers DMH, Biewenga J, Spit BJ, Duijvestijn AM, Breda Vriesman van PJC, Sminia T (1992). The role of nasopharyngeal lymphoid tissue. *Immunol. Today* 13: 219-224.
  - (11) Kuper CF, Arts JHE, Feron VJ (2003). Toxicity to nasal-associated lymphoid tissue. *Toxicol. Lett.* 140-141: 281-285.
  - (12) Lewis DJ (1981). Mitotic Indices of Rat Laryngeal Epithelia. *Journal of Anatomy* 132(3): 419-428.
  - (13) Regolamento (CE) n. 1272/2008 del Parlamento europeo e del Consiglio, del 16 dicembre 2008, relativo alla classificazione, all'etichettatura e all'imballaggio delle sostanze e delle miscele che modifica e abroga le direttive 67/548/CEE e 1999/45/CE e che reca modifica al regolamento (CE) n. 1907/2006 (GU L 353 del 31.12.2008, pag. 1).
-

## Appendice 1

## DEFINIZIONI

**Sostanza chimica in esame:** qualsiasi sostanza o miscela saggiata seguendo il presente metodo di prova.»

5) i capitoli B.29 e B.30 sono sostituiti dai seguenti:

**«B.29. TOSSICITÀ SUBACUTA PER INALAZIONE: STUDIO A 90 GIORNI**

## SINTESI

Il presente metodo di prova rivisto B.29 è stato concepito per caratterizzare pienamente la tossicità per inalazione della sostanza per una durata subcronica (90 giorni) e fornire dati affidabili per valutazioni quantitative dei rischi legati all'inalazione. Dei gruppi di roditori, composti da almeno 10 maschi e 10 femmine, sono esposti per 6 ore al giorno per 90 giorni (13 settimane) a: a) la sostanza in esame a tre livelli di concentrazione o più; b) all'aria filtrata (controllo negativo); e/o c) al veicolo (gruppi di controllo del veicolo). Di norma gli animali sono esposti alla sostanza in esame per 5 giorni la settimana ma è possibile anche esporli 7 giorni su 7. Vengono sempre testati sia maschi che femmine, ma possono essere esposti a livelli di concentrazione diversi se uno dei due sessi è notoriamente più sensibile ad una determinata sostanza. Per caratterizzare in modo più adeguato la tossicità della sostanza in esame, il presente metodo consente al responsabile dello studio di includere dei gruppi satellite (reversibilità), sacrifici intermedi, lavaggio bronchioalveolare (BAL), esami neurologici e ulteriori valutazioni istopatologiche o di patologia clinica.

## INTRODUZIONE

1. Questo metodo di prova è equivalente alla linea guida dell'OCSE per le prove sulle sostanze chimiche 413 (2009). La prima linea guida dell'OCSE sulla tossicità subcronica per inalazione n. 413 è stata adottata nel 1981 (1). Questo metodo di prova B.29 (che corrisponde alla linea guida n. 413 rivista del 2009) è stato aggiornato per tenere conto dei progressi scientifici e rispondere alle esigenze normative attuali e future.
2. Gli studi di tossicità subcronica per inalazione sono utilizzati principalmente per calcolare le concentrazioni stabilite dalla normativa per valutare i rischi per i lavoratori nell'ambiente professionale. Servono anche a valutare i rischi per le persone nelle abitazioni, i trasporti e l'ambiente. Il presente metodo consente di caratterizzare gli effetti avversi risultanti da un'esposizione quotidiana ripetuta, per inalazione, ad una sostanza per 90 giorni (che corrisponde a circa 10 % della durata di vita di un ratto). I dati tratti dagli studi sulla tossicità subcronica per inalazione possono servire per le stime quantitative dei rischi e la scelta delle concentrazioni negli studi di tossicità cronica. Il presente metodo di prova non è destinato specificatamente ai test sui nanomateriali. Le definizioni usate nel contesto del presente metodo di prova sono riportate alla fine del capitolo e nel documento di orientamento n. 39 (2).

## CONSIDERAZIONI INIZIALI

3. Il laboratorio deve tenere conto di tutte le informazioni disponibili sulla sostanza in esame prima di svolgere le prove, in modo da migliorare la qualità dello studio e ridurre al minimo l'utilizzo di animali. Tre le informazioni utili per la scelta delle concentrazioni adeguate si annoverano: l'identità, la struttura chimica e le proprietà fisico-chimiche della sostanza in esame, i risultati di eventuali altre prove di tossicità in vitro o in vivo; gli impieghi previsti o i rischi di esposizione umana, i dati (Q)SAR disponibili e i dati tossicologici in merito a sostanze chimiche di struttura affine; o dati tratti da altri studi di esposizione ripetuta. Se nel corso dello studio si prevedono o si constatano effetti neurotossici, il responsabile dello studio può decidere di includere le valutazioni ritenute necessarie e anche una serie di osservazioni funzionali (*functional observational battery* — fob) e misurazioni dell'attività motoria. Lo svolgimento di questi esami aggiuntivi non interferisce con l'impostazione di base dello studio, anche se la durata delle esposizioni può essere fondamentale in relazione ad alcuni esami specifici.
4. Le diluizioni di sostanze corrosive o irritanti possono essere saggiate a concentrazioni che consentono di conseguire il grado di tossicità auspicato. Per ulteriori informazioni si invita a consultare il documento di orientamento n. 39 (2). Nell'esposizione degli animali a queste sostanze, le concentrazioni auspiccate devono essere sufficientemente basse da non provocare dolore e stress intensi, pur essendo sufficienti a prolungare la curva concentrazione-risposta fino a dei livelli corrispondenti all'obiettivo scientifico e regolamentare della prova. La scelta di queste concentrazioni deve avvenire caso per caso, di preferenza in base ad uno studio di tipo range finding adeguatamente impostato che fornisca informazioni sull'endpoint critico, le eventuali soglie di irritazione e il momento dell'insorgenza degli effetti (cfr. paragrafi da 11 a 13). Occorre fornire la giustificazione della scelta delle concentrazioni.
5. Gli animali moribondi o chiaramente sofferenti o recanti segni gravi e persistenti di sofferenza devono essere sottoposti a eutanasia. Gli animali moribondi sono considerati alla stregua degli animali che muoiono nel corso della prova. I criteri da applicare per decidere in merito all'eutanasia degli animali moribondi o in stato di grave sofferenza sono oggetto di un documento d'orientamento dell'OCSE, che contiene anche indicazioni su come riconoscere i segni di morte prevedibile o imminente (3).

**DESCRIZIONE DEL METODO****Selezione delle specie animali**

6. Si devono utilizzare roditori adulti giovani e sani appartenenti a ceppi comunemente usati in laboratorio. La specie preferita è il ratto. In caso di utilizzo di un'altra specie è necessario motivarne la scelta.

**Preparazione degli animali**

7. Le femmine devono essere nullipare e non gravide. Il giorno della randomizzazione gli animali selezionati devono essere giovani adulti di età compresa tra 7 e 9 settimane. Il loro peso corporeo non deve superare di  $\pm 20\%$  del peso medio per ciascun sesso. Gli animali sono scelti in modo casuale, marchiati per consentire l'individuazione dei singoli esemplari e tenuti nelle gabbie per almeno 5 giorni prima dell'inizio della prova, affinché si acclimatino alle condizioni di laboratorio.

**Condizioni di allevamento degli animali**

8. Gli animali devono essere identificati individualmente, possibilmente mediante dispositivi subcutanei al fine di agevolare l'osservazione e evitare qualsiasi confusione. La temperatura dello stabulario deve essere di  $22 \pm 3^\circ\text{C}$ . L'umidità relativa va idealmente mantenuta tra 30 e 70 %, anche se ciò potrebbe non essere possibile quando si utilizza l'acqua come veicolo. Prima e dopo l'esposizione, gli animali sono generalmente tenuti in gabbia, suddivisi per sesso e concentrazione, ma il numero di animali per gabbia non deve interferire con un'agevole osservazione di ogni singolo animale e deve ridurre al minimo le perdite dovute a cannibalismo e combattimenti. Se l'esposizione avviene "a naso solo", potrebbe essere necessario abituarli ai dispositivi di contenzione, che non devono provocare agli animali eccessivi stress fisici, termici o dinamici. La contenzione può incidere sui parametri fisiologici, come la temperatura corporea (ipertermia) e/o il volume respiratorio al minuto. Se si dispone di dati generici che dimostrano che nessuna di queste alterazioni avviene a un livello apprezzabile, il periodo di adattamento ai dispositivi di contenzione non è necessario. Gli animali esposti "a corpo intero" ad un aerosol devono essere stabulati separatamente per la durata dell'esposizione per evitare che filtrino l'aerosol attraverso il pelo degli altri animali presenti nella gabbia. Salvo nei periodi di esposizione, gli animali possono essere nutriti in base a diete convenzionali e certificate da laboratorio, accompagnate da acqua potabile a volontà. L'illuminazione deve essere artificiale, con una sequenza di 12 ore di luce e 12 d'oscurità.

**Camere di inalazione**

9. La scelta della camera di inalazione dipende dalla natura della sostanza chimica in esame e dalla finalità della prova. Il metodo preferito di esposizione è quello per via nasale (con cui s'intende l'esposizione unicamente della testa, del naso o del muso). Di norma si predilige l'esposizione per via nasale per gli studi di aerosol liquidi o solidi e di vapori che si possono condensare sotto forma di aerosol. L'esposizione "a corpo intero" può essere più indicata per conseguire obiettivi di studio particolari, ma tale scelta deve essere giustificata nella relazione sullo studio. Per garantire la stabilità atmosferica di una camera di esposizione "a corpo intero", il volume complessivo degli animali sottoposti alla prova non deve superare il 5 % del volume della camera. Il documento di orientamento n. 39 (2) descrive i principi delle tecniche di esposizione "a corpo intero" e per sola via nasale, nonché i relativi vantaggi e svantaggi.

**STUDI DI TOSSICITÀ****Concentrazioni limite**

10. A differenza degli studi di tossicità acuta, per gli studi di tossicità subcronica per inalazione non è definita la concentrazione massima. La concentrazione massima testata deve tenere conto di: 1) la concentrazione massima raggiungibile; 2) il livello di esposizione umana corrispondente al "peggiore dei casi"; 3) la necessità di mantenere un'adeguata alimentazione di ossigeno; e/o 4) il benessere degli animali. In assenza di limiti basati sui dati, si possono utilizzare i valori limite del regolamento (CE) n. 1272/2008 (13) (ossia una concentrazione massima di 5 mg/l per gli aerosol, di 20 mg/l per i vapori e 20 000 ppm per i gas); cfr. documento di orientamento n. 39 (2). Qualora sia necessario superare questi valori limite, per le prove con gas o sostanze fortemente volatili (ad esempio i refrigeranti), occorre giustificare questo superamento. La concentrazione limite deve provocare una chiara tossicità, senza causare stress eccessivo per gli animali né incidere sulla loro longevità (3).

**Studio per la determinazione dell'intervallo di dosi (*range finding*)**

11. Prima di iniziare lo studio principale, è di norma necessario effettuare uno studio preliminare di tipo range finding. Uno studio di questo tipo è più completo di uno studio di osservazione perché non si limita alla scelta delle concentrazioni. Le conoscenze acquisite grazie a questo tipo di studio possono determinare il buon esito dello studio principale. Uno studio per determinare l'adeguato intervallo di dosi può, ad esempio, fornire informazioni tecniche sul metodo di analisi, la dimensione delle particelle, la scoperta di meccanismi di tossicità, i dati istopatologici e di patologia clinica e le stime circa le concentrazioni NOAEL e MTC nello studio principale. Il responsabile dello studio può decidere di utilizzare uno studio di tipo range finding per individuare: la soglia di irritazione dell'apparato respiratorio (ad esempio mediante istopatologia dell'apparato respiratorio, test sulla funzionalità polmonare e lavaggi broncoalveolari), la concentrazione più alta tollerata dagli animali senza provocare stress eccessivo e i parametri che permetteranno di caratterizzare al meglio la tossicità della sostanza in esame.

12. Uno studio per la determinazione degli intervalli di dose può comportare uno o più livelli di concentrazione. In funzione degli effetti da misurare selezionati si devono esporre da tre a sei maschi e da tre a sei femmine a ciascun livello di concentrazione. Lo studio in questione deve durare da un minimo di 5 giorni ad un massimo di 28 giorni. Nella relazione sullo studio è opportuno illustrare la ragione della scelta delle concentrazioni per lo studio principale, il cui scopo è dimostrare una relazione concentrazione-risposta sulla base dell'endpoint ritenuto a priori più sensibile. La concentrazione inferiore deve essere del tipo NOAEL mentre la concentrazione più elevata deve comportare una chiara tossicità, senza causare stress eccessivo per gli animali né incidere sulla loro longevità (3).
13. Nello studio di tipo range finding, al momento della scelta dei livelli di concentrazione occorre tener conto di tutte le informazioni disponibili, anche quelle relative alle relazioni struttura-attività e i dati concernenti sostanze chimiche analoghe (cfr. paragrafo 3). Lo studio di determinazione dell'intervallo di dosi può confermare o invalidare la scelta degli endpoint ritenuti più sensibili secondo criteri meccanicistici, come l'inibizione della colinesterasi dovuta a organofosfati, la formazione di metaemoglobine da parte di agenti eritrotossici, gli ormoni tiroidei ( $T_3$  e  $T_4$ ) per i tireotossici, le proteine, la LDH, i neutrofilii nei lavaggi broncoalveolari nel caso di particelle inoffensive scarsamente solubili o di aerosol irritanti per i polmoni.

#### **Studio principale**

14. Uno studio principale di tossicità subcronica di norma comprende tre livelli di concentrazione e, parallelamente, controlli negativi (aria) e/o del veicolo, se necessario (cfr. paragrafo 18). Per scegliere i livelli di esposizione adeguati, occorre avvalersi di tutte le informazioni disponibili, ivi compresi i risultati degli studi di tossicità sistemica, studi sul metabolismo e la cinetica (occorre fare il possibile per evitare livelli di concentrazione elevati caratterizzati da processi cinetici di saturazione). Ogni gruppo comprende 20 roditori (10 maschi e 10 femmine) che sono esposti alla sostanza in esame per 6 ore al giorno, 5 giorni la settimana per 13 settimane (per una durata totale dello studio di 90 giorni). Gli animali possono anche essere esposti per 7 giorni su 7 (ad esempio nel caso di prove su prodotti farmaceutici inalati). Se uno dei due sessi è notoriamente più sensibile alla sostanza in esame, i livelli di concentrazione possono differire secondo il sesso al fine di ottimizzare la concentrazione-risposta come indicato al paragrafo 15. Se per l'esposizione "a naso solo" s'impiegano specie di roditori diverse dai ratti, è possibile adeguare la durata massima d'esposizione per ridurre al minimo lo stress tollerato dalla specie in causa. La scelta di una durata di esposizione inferiore a 6 ore o superiore (ad esempio 22 ore al giorno) deve essere debitamente motivata. [cfr. il documento di orientamento n. 39 (2)]. Durante il periodo di esposizione l'alimentazione va sospesa, a meno che l'esposizione quotidiana sia superiore a 6 ore. Nel corso dell'esposizione "a corpo intero" si può continuare a somministrare acqua.
15. Le concentrazioni bersaglio selezionate devono consentire di individuare l'organo o gli organi bersaglio e di evidenziare una concentrazione-risposta chiara.
  - Il livello di concentrazione elevato deve produrre effetti tossici senza provocare segni persistenti o la morte che impedirebbero una valutazione significativa dei risultati
  - Il o i livelli di concentrazione medi devono essere intervallati in modo da produrre una graduazione degli effetti tossici tra la bassa e l'alta concentrazione
  - Il livello di dose inferiore non deve produrre effetti tossici o al massimo effetti poco rilevanti.

#### **Sacrifici intermedi**

16. Se si prevedono sacrifici intermedi, ad ogni esposizione il numero di animali deve essere aumentato del numero di animali che si prevede di sacrificare prima del completamento dello studio. Occorre fornire la giustificazione del ricorso ai sacrifici intermedi di cui si deve tenere adeguatamente conto nelle analisi statistiche.

#### **Studio di gruppi satelliti (studio di reversibilità)**

17. Uno studio di reversibilità può essere utilizzato per evidenziare il carattere reversibile persistente o ritardato della tossicità, per un periodo post-trattamento di una durata adeguata, e comunque di almeno 14 giorni. I gruppi satellite sono costituiti da 10 maschi e 10 femmine esposti contemporaneamente agli animali in esame nell'ambito dello studio principale. Questi gruppi devono essere esposti alla concentrazione più elevata della sostanza in esame. Sarebbe opportuno utilizzare anche un gruppo di controllo dell'aria e/o un gruppo di controllo del mezzo (cfr. paragrafo 18).

#### **Animali di controllo**

18. Gli animali del controllo negativo (aria) devono essere trattati come gli animali del gruppo soggetto alla prova, con la sola differenza che sono esposti ad aria filtrata e non alla sostanza in esame. Quando per produrre l'atmosfera di prova si utilizza acqua o un'altra sostanza, occorre integrare nello studio un gruppo di controllo del veicolo al posto del gruppo di controllo negativo (aria). Laddove possibile è opportuno utilizzare l'acqua come veicolo. In tal caso, gli animali del gruppo di controllo devono essere esposti all'aria caratterizzata dalla

stessa umidità relativa dell'aria del gruppo in esame. La selezione di un veicolo adeguato deve basarsi su dati dello studio preliminare o storici adeguati. Qualora non si disponga di informazioni sufficienti sulla tossicità di un veicolo, il responsabile dello studio può utilizzare un gruppo di controllo negativo (aria) e un gruppo di controllo del veicolo, anche se questa opzione è vivamente sconsigliata. Se i dati storici indicano che un veicolo non è tossico, non occorre ricorrere a un gruppo di controllo negativo (aria) ma basta utilizzare un gruppo di controllo del veicolo. Se uno studio preliminare effettuato su una sostanza in esame incorporata in un veicolo non evidenzia nessuna tossicità, significa che il veicolo non è tossico alla concentrazione testata e che si deve utilizzare questo gruppo di controllo del veicolo.

#### CONDIZIONI DI ESPOSIZIONE

##### **Somministrazione delle concentrazioni**

19. Gli animali sono esposti alla sostanza in esame sotto forma di gas, vapore, aerosol o una loro miscela. Lo stato fisico da testare dipende dalle proprietà fisico-chimiche della sostanza in esame, dalle concentrazioni prescelte e/o dalla forma fisica nella quale è più probabile che si presenti nel corso della manipolazione e dell'utilizzo. Le sostanze igroscopiche e reattive dal punto di vista chimico devono essere testate in atmosfera secca. Occorre prestare attenzione al fine di evitare concentrazioni esplosive. Per ridurre la granulometria, il materiale particolato può essere sottoposto a processi meccanici. Ulteriori informazioni sono riportate nel documento di orientamento n. 39 (2).

##### **Distribuzione granulometrica**

20. La granulometria deve essere effettuata per tutti gli aerosol e i vapori che potrebbero condensarsi e formare aerosol. Per consentire l'esposizione di tutte le zone pertinenti delle vie respiratorie, si raccomanda di utilizzare degli aerosol con diametro aerodinamico mediano di massa (DAMM) da 1 a 3  $\mu\text{m}$ , con una deviazione standard geometrica ( $\sigma_g$ ) compresa tra 1,5 e 3 (4). Occorre fare quanto possibile per rispettare queste condizioni, ma qualora non ci si riuscisse è necessario fornire il parere di un esperto. Ad esempio le particelle dei fumi metallici possono essere più piccole dello standard indicato, mentre le particelle caricate e le fibre possono essere più grandi rispetto a tale standard.

##### **Preparazione della sostanza in esame in un veicolo**

21. Idealmente la sostanza deve essere testata senza un veicolo. Qualora sia necessario utilizzare un veicolo per ottenere la concentrazione e la granulometria adeguate della sostanza in esame, è preferibile utilizzare l'acqua. Quando una sostanza è disciolta in un veicolo, occorre verificarne la stabilità.

#### MONITORAGGIO DELLE CONDIZIONI DI ESPOSIZIONE

##### **Flusso d'aria nella camera di esposizione**

22. Durante ogni esposizione è necessario regolare attentamente, monitorare in continuo e registrare almeno una volta l'ora il flusso d'aria nella camera. Il monitoraggio in tempo reale della concentrazione (o stabilità temporale) dell'atmosfera di prova costituisce una misura permanente di tutti i parametri dinamici e un modo indiretto di controllarle tutti i parametri importanti per l'inalazione. Se la concentrazione è monitorata in tempo reale, la frequenza di misurazione della portata dell'aria può essere diminuita ad un'unica misurazione per giorno di esposizione. Si farà il possibile, nelle camere d'esposizione "a naso solo", per evitare la reinalazione. La concentrazione di ossigeno deve essere pari ad almeno il 19 % e la concentrazione di biossido di carbonio non deve superare l'1 %. Qualora si ritenga di non poter rispettare queste concentrazioni, è necessario misurare le concentrazioni di ossigeno e di anidride carbonica. Se le misurazioni effettuate il primo giorno di esposizione dimostrano che i livelli di questi gas sono corretti, non occorrono altre misurazioni.

##### **Temperatura e umidità relativa della camera**

23. La temperatura della camera deve essere mantenuta a  $22\text{ }^\circ\text{C} \pm 3\text{ }^\circ\text{C}$ . Sia nel caso delle esposizioni "a naso solo" che per le esposizioni "a corpo intero", l'umidità relativa nella zona in cui respira l'animale è costantemente monitorata e registrata ogni ora nel corso di ciascuna esposizione, se possibile. L'umidità relativa deve preferibilmente essere mantenuta tra 30 e 70 % ma può accadere che questi valori non siano raggiungibili (ad esempio, quando si studiano miscele acquose) o che non possa essere misurata per via delle interferenze della sostanza con il presente metodo di prova.

##### **Sostanza chimica in esame: Concentrazione nominale**

24. Laddove possibile, si deve calcolare e registrare la concentrazione nominale nella camera di esposizione. La concentrazione nominale è data dalla divisione della massa della sostanza in esame generata per il volume di aria che è passato nel sistema della camera di inalazione. La concentrazione nominale non serve a caratterizzare l'esposizione degli animali, ma un confronto tra la concentrazione nominale e la concentrazione reale dà un'indicazione dell'efficienza di produzione del sistema di prova e può essere utile per individuare eventuali problemi di produzione.



**Sostanza chimica in esame: Concentrazione reale**

25. La concentrazione reale è la concentrazione della sostanza in esame prelevata nella zona della camera di inalazione in cui gli animali respirano. Le concentrazioni reali possono essere determinate con metodi specifici (ad esempio campionamento diretto, metodi di adsorbimento o di reazione chimica, e successiva caratterizzazione analitica) o con metodi non specifici, come l'analisi gravimetrica mediante filtrazione. Il ricorso all'analisi gravimetrica è ammissibile solo per gli aerosol di polveri che contengono un unico componente o per gli aerosol di liquidi poco volatili e deve fondarsi su opportune caratterizzazioni specifiche della sostanza in esame effettuate prima dello studio in corso. È possibile ricorrere all'analisi gravimetrica per determinare la concentrazione di un aerosol che contiene varie componenti in polvere, ma in tal caso occorrono dati analitici che dimostrino che la composizione del prodotto in sospensione nell'aria è analoga a quella del prodotto di partenza. In assenza di questi dati, può essere necessario rianalizzare periodicamente la sostanza in esame (idealmente in sospensione nell'aria) durante lo studio. Per gli agenti aerosolizzati che possono evaporare o sublimarsi, occorre dimostrare che tutte le fasi sono state raccolte con il metodo prescelto.
26. Nel corso dell'intero studio, si deve utilizzare, se possibile, un unico lotto della sostanza in esame e il campione va conservato in condizioni che ne mantengano la purezza, l'omogeneità e la stabilità. Prima di iniziare lo studio, occorre caratterizzare la sostanza in esame, valutandone anche la purezza e, se tecnicamente fattibile, l'identità e le quantità dei contaminanti e delle impurità individuati. A tal fine occorre conoscere quanto meno i dati seguenti: tempo di ritenzione e relativa area del picco, peso molecolare risultante dalla spettroscopia di massa o dalla gascromatografia, oppure altre stime. Il laboratorio che effettua la prova non è responsabile dell'identità del campione in esame, tuttavia per precauzione potrebbe confermare almeno in parte le caratteristiche fornite dallo sponsor (colore, natura fisica ecc.).
27. L'atmosfera di concentrazione deve essere mantenuta costante nei limiti del possibile. Per verificare la stabilità delle condizioni di esposizione si può utilizzare un dispositivo di monitoraggio in tempo reale, come un fotometro per aerosol o un analizzatore di idrocarburi totali per i vapori. La concentrazione reale della camera deve essere misurata almeno 3 volte nel corso di ogni giorno di esposizione per ciascun livello di esposizione. Se ciò non è possibile, per via di limitazioni inerenti al flusso d'aria o delle basse concentrazioni, è possibile prelevare un campione per periodo di esposizione. Idealmente si deve prelevare questo campione per l'intero periodo di esposizione. La concentrazione dei singoli campioni prelevati nella camera non deve deviare dalla concentrazione media della camera più del  $\pm 10\%$ , nel caso di gas e vapori, o  $\pm 20\%$  nel caso degli aerosol liquidi o solidi. Occorre calcolare e prender nota del tempo necessario affinché la camera di esposizione raggiunga l'equilibrio ( $t_{95}$ ). La durata di un'esposizione copre il tempo di produzione della sostanza in esame, ivi compreso il tempo necessario affinché la camera raggiunga l'equilibrio ( $t_{95}$ ) e la degradazione. Il documento di orientamento n. 39 (2) contiene indicazioni per la stima di  $t_{95}$ .
28. Per miscele molto complesse costituite da gas o vapori e da aerosol (ad esempio, atmosfere di combustione e sostanze chimiche generate per propulsione da appositi prodotti/dispositivi finali), ogni fase può comportarsi diversamente nella camera di inalazione. Per ciascuna fase (gas/vapore e aerosol) occorre pertanto scegliere almeno una sostanza indicatrice (analita), usualmente il principio attivo principale della miscela. Quando la sostanza chimica in esame è una miscela, nella relazione deve essere indicata la concentrazione analitica corrispondente alla miscela e non solo quella del principio attivo o della sostanza indicatrice (analita). Informazioni aggiuntive sulle concentrazioni effettive sono reperibili nel documento d'orientamento n. 39 (2).

**Sostanza chimica in esame: Distribuzione granulometrica**

29. La distribuzione granulometrica degli aerosol deve essere determinata almeno una volta la settimana per ciascuna concentrazione, utilizzando un impattore a cascata o un altro strumento, come uno spettrometro APS (*Aerodynamic Particle Sizer*). Se i risultati ottenuti con l'impattore a cascata e con l'altro strumento risultano equivalenti, quest'ultimo può essere utilizzato nel corso dell'intero studio.
30. Per confermare l'efficienza di estrazione dello strumento principale, occorre utilizzare parallelamente un secondo strumento, come un filtro gravimetrico o un impinger/gorgogliatore. La concentrazione massica ottenuta dall'analisi granulometrica deve avvicinarsi, con scarti ragionevoli, a quella ottenuta con l'analisi su filtri [cfr. documento di orientamento n. 39 (2)]. Se questa equivalenza può essere dimostrata a tutte le concentrazioni saggiate nella fase iniziale dello studio, non è necessario effettuare ulteriori misure di conferma. Per il benessere degli animali occorre ridurre il più possibile i dati incerti che potrebbero comportare la necessità di ripetere uno studio.
31. È necessario effettuare un'analisi granulometrica nel caso di vapori che rischiano di condensarsi e formare aerosol o se si rilevano particelle in un'atmosfera di vapori che si presume possano formare fasi miste.

## OSSERVAZIONI

32. Prima, durante e dopo il periodo di esposizione è necessario eseguire frequenti esami clinici degli animali. Osservazioni più frequenti possono essere utili in funzione della risposta degli animali nel corso dell'esposizione. Quando l'osservazione degli animali è ostacolata dai tubi di contenzione, dalla scarsa illuminazione nelle camere "a corpo intero" o da atmosfere opache, gli animali vanno attentamente osservati dopo l'esposizione. Le osservazioni fatte prima dell'esposizione del giorno successivo possono rilevare l'eventuale reversibilità o esacerbazione degli effetti tossici.
33. Tutte le osservazioni vanno registrate e riportate singolarmente per ciascun animale. Nel caso di animali sottoposti a eutanasia o rinvenuti morti, il momento del decesso deve essere registrato con la massima precisione possibile.
34. Si osserveranno eventuali alterazioni della cute e del pelo, degli occhi e delle mucose, del sistema respiratorio e circolatorio, del sistema nervoso, e dell'attività somatomotoria e del comportamento. Particolare attenzione deve essere rivolta all'osservazione di tremori, convulsioni, salivazione, diarrea, letargia, sonno e coma. La misura della temperatura rettale può corroborare una bradipnea riflessa o un'ipo/ipertermia causate dall'esposizione o dalla reclusione. Lo studio può prevedere ulteriori valutazioni riguardanti: cinetica, biomonitoraggio, funzione polmonare, ritenzione di materiali scarsamente solubili che si accumulano nel tessuto polmonare e variazioni comportamentali.

## PESO CORPOREO

35. Il peso di ogni singolo animale deve essere registrato immediatamente prima dell'esposizione (giorno 0), e due volte la settimana successivamente (ad esempio: il venerdì e il lunedì per verificare il recupero dopo un fine settimana senza esposizione, o a intervalli di tempo che consentano di valutare la tossicità sistemica) e al momento del decesso o dell'eutanasia. In assenza di effetti nel corso delle prime 4 settimane, il peso corporeo può essere misurato ogni settimana fino al termine dello studio. Gli animali del gruppo satellite (studio di reversibilità) devono continuare ad essere pesati a cadenza settimanale per l'intero periodo di recupero. Al termine dello studio, tutti gli animali devono essere pesati prima dell'eutanasia per non falsare il calcolo del rapporto tra il peso degli organi e il peso corporeo.

## CONSUMO DI ALIMENTI E DI ACQUA

36. Si deve procedere settimanalmente alla misura del consumo alimentare, anche il consumo di acqua può essere misurato.

## PATOLOGIA CLINICA

37. Tutti gli animali, ivi compresi quelli dei gruppi di controllo e dei gruppi satelliti, una volta sacrificati devono essere sottoposti a esami clinici. L'intervallo di tempo tra la fine dell'esposizione e il prelievo di sangue deve essere annotato, soprattutto quando la ricostituzione dell'endpoint è rapida. Alla fine dell'esposizione, si raccomanda il campionamento per i parametri caratterizzati da una breve emivita del plasma (COHb, CHE e MetHb).
38. Nella tabella 1 sono elencati i parametri di patologia clinica generalmente necessari per gli esami tossicologici. L'esame delle urine non è sempre richiesto, ma può essere effettuato se ritenuto utile in funzione della tossicità prevista o osservata. Per caratterizzare meglio la tossicità della sostanza in esame, il responsabile dello studio può decidere di valutare ulteriori parametri (ad esempio attività colinesterasica, lipidi, ormoni, equilibrio acido/base, metaemoglobina o corpi di Heinz, creatinina chinasi, rapporto mieloide/eritroide, troponina, emogas, lattato deidrogenasi, sorbitolo deidrogenasi, glutammato-deidrogenasi e gamma-glutamyl transpeptidasi).

Tabella 1

## Parametri standard di patologia clinica

Ematologia	
Conta eritrocitaria	Conteggio dei globuli bianchi
Ematocrito	Conta differenziale dei globuli bianchi
Concentrazione dell'emoglobina	Conta delle piastrine
Tenore globulare medio in emoglobina	Coagulabilità (scegliere un parametro):
Volume medio corpuscolare	— Tempo di protrombina
Concentrazione di emoglobina corpuscolare media	— Tempo di coagulazione
Reticolociti	— Tempo di tromboplastina parziale attivata

Chimica clinica	
Glucosio (*)	Alanina-aminotransferasi
Colesterolo totale	Aspartato amminotransferasi
Trigliceridi	Fosfatasi alcalina
Azoto ureico ematico	Potassio
Bilirubina totale	Sodio
Creatinina	Calcio
Proteina totale	Fosforo
Albumina	Cloruro
Globulina	
Esame delle urine (facoltativo)	
Aspetto (colore e torbidità)	Proteina totale
Volume	Glucosio
Densità relativa o osmolalità	Sangue/cellule ematiche
pH	
(*) Il responsabile dello studio deciderà se un periodo di digiuno è necessario per gli animali, in quanto un lungo periodo di digiuno può portare a misurazioni del glucosio parzialmente errate negli animali esposti rispetto agli animali del gruppo di controllo. Se si ricorre al digiuno, occorre che il periodo sia adeguato in funzione della specie utilizzata; per il ratto può essere di 16 ore (digiuno notturno). La determinazione della glicemia a digiuno può essere effettuata dopo il digiuno notturno, nel corso dell'ultima settimana di esposizione, o dopo la notte di digiuno notturno precedente l'autopsia (in tal caso insieme a tutti gli altri parametri di patologia clinica).	

39. Qualora esista la prova che le vie respiratorie inferiori (gli alveoli) sono il principale sito di deposito e ritenzione, si può ricorrere al lavaggio broncoalveolare (BAL) come tecnica migliore per analizzare quantitativamente i parametri del rapporto dose-effetto, incentrandosi soprattutto sull'alveolite, l'infiammazione polmonare e la fosfolipidosi. Questo esame consente di analizzare adeguatamente l'evoluzione del rapporto dose-effetto e del decorso temporale di una lesione alveolare. Il fluido di lavaggio può essere analizzato basandosi sul numero totale e differenziale di leucociti, proteine totali e lattato deidrogenasi. Altri parametri da considerare sono quelli indicativi di lesione lisosomiale, fosfolipidosi, fibrosi e infiammazione irritativa o allergica, che possono comprendere la determinazione di citochine o di chemiocine proinfiammatorie. Le misure legate al BAL spesso integrano i risultati degli esami istopatologici senza tuttavia sostituirli. Il documento di orientamento n. 39 (2) contiene le indicazioni su come effettuare il lavaggio dei polmoni.

#### ESAME OFTALMOLOGICO

40. Prima della somministrazione della sostanza in esame e al termine dello studio per tutti i gruppi trattati con una concentrazione elevata, occorre effettuare, avvalendosi di un oftalmoscopio o di un dispositivo equivalente, un esame oftalmologico del fondo dell'occhio, dei mezzi di rifrazione, dell'iride, della congiuntiva. Se sono individuate delle alterazioni a livello degli occhi, occorre esaminare tutti gli animali degli altri gruppi, ivi compreso il gruppo satellite (reversibilità).

#### PATOLOGIA MACROSCOPICA E PESO DEGLI ORGANI

41. Tutti gli animali utilizzati (compresi quelli che muoiono nel corso della prova e quelli che sono ritirati dallo studio per motivi legati al loro benessere) devono essere sottoposti al dissanguamento totale (se fattibile) e autopsia macroscopica. Occorre annotare il tempo trascorso tra la fine dell'ultima esposizione di ogni animale e il suo sacrificio. Se non è possibile eseguire l'autopsia subito dopo il rilevamento del decesso, l'animale deve essere refrigerato (non congelato) ad una temperatura sufficientemente bassa da ridurre al minimo l'autolisi. L'autopsia deve essere effettuata non appena possibile, di norma entro un giorno o due dal decesso. Per ogni animale si annoteranno tutte le alterazioni patologiche macroscopiche, prestando particolare attenzione a quelle delle vie respiratorie.
42. Nella tabella 2 sono elencati gli organi e i tessuti che devono essere conservati in un ambiente adeguato nel corso dell'autopsia macroscopica ai fini dell'esame istopatologico. La conservazione degli organi e dei tessuti [tra parentesi quadre] e di qualsiasi altro organo o tessuto sono a discrezione del responsabile dello studio. Gli organi indicati in **grassetto** devono essere esportati e pesati umidi, appena possibile dopo la dissezione, per evitare l'essiccamento. La tiroide e gli epididimi devono essere pesati solo se necessario in quanto la loro asportazione può ostacolare la valutazione istopatologica. Gli organi e i tessuti sono fissati mediante formalina tamponata al 10 % o un altro fissativo adeguato, non appena finita l'autopsia e non meno di 24-48 ore prima dell'ablazione, in funzione del fissativo utilizzato.

Tabella 2

## Organi e tessuti preservati nel corso dell'autopsia macroscopica

<b>Ghiandole surrenali</b>	Esofago
Aorta	[Bulbo olfattivo]
Midollo osseo (e/o aspirato fresco di midollo)	<b>Ovaie</b>
<b>Cervello</b> (includere le sezioni di cervello, cervelletto, bulbo/ponte)	Pancreas
Intestino cieco	Paratiroidi
Colon	Nervo periferico (sciatico o tibiale, di preferenza vicino al muscolo)
Duodeno	Pituitaria
<b>[Epididimi]</b>	Prostata
[Occhi (retina, nervo ottico) e palpebre]	Retto
Femore e grassella	Ghiandole salivari
Cistifellea (se presente)	Vescicole seminali
[Ghiandole di Harder]	Pelle
<b>Cuore</b>	Midollo spinale (cervicale, mediotoracico e lombare)
Ileo	<b>Milza</b>
Digiuno	Sterno
<b>Reni</b>	Stomaco
[Ghiandole lacrimali (extraorbitali)]	Denti
Laringe (3 livelli, ivi compresa la base dell'epiglottide)	<b>Testicoli</b>
<b>Fegato</b>	<b>Timo</b>
<b>Polmone</b> (tutti i lobi ad un livello, compresi i bronchi principali)	<b>Tiroidi</b>
Linfonodi della regione ilare del polmone, soprattutto per il particolato di sostanze chimiche poco solubili. Per esami più approfonditi e/o studi incentrati sull'aspetto immunologico, si possono esaminare anche altri linfonodi, ad esempio quelli delle regioni mediastinale, cervicale/submandibolare e/o auricolare.	[Lingua]
Linfonodi (distali dal punto di ingresso)	Trachea (almeno 2 livelli, tra cui 1 sezione longitudinale attraverso la carena e 1 sezione trasversale)
Ghiandola mammaria (femminile)	[Uretere]
Muscolo (coscia)	[Uretra]
Tessuti rinofaringei (almeno 4 livelli; 1 livello per comprendere il canale rinofaringeo e il tessuto associato al naso — <i>Nasal Associated Lymphoid Tissue</i> — NALT)	Vescica
	<b>Utero</b>
	Organi bersaglio
	Tutte le lesioni macroscopiche e le masse

43. I polmoni devono essere asportati intatti, pesati e trattati con un fissativo idoneo ad una pressione di 20-30 cm di acqua per garantire che la struttura dei polmoni venga preservata (5). Le sezioni sono prelevate per tutti i lobi ad un livello, ivi inclusi i bronchi principali, ma se si effettua un lavaggio polmonare, il lobo che non è stato lavato è sezionato su tre livelli (non sezioni in serie).

44. Si devono esaminare almeno 4 livelli di tessuti rinofaringei, uno dei quali deve comportare il canale rinofaringeo (5) (6) (7) (8) (9) per permettere un esame adeguato dell'epitelio squamoso, transizionale (respiratorio non cigliato), respiratorio (respiratorio cigliato) e olfattivo, nonché del tessuto linfatico (NALT) (10) (11). Occorre inoltre esaminare tre livelli della laringe, e uno di questi deve includere la base dell'epiglottide (12). Occorre esaminare almeno due livelli della trachea, ivi compresa una sezione longitudinale lungo la carena della biforcazione dei bronchi extrapolmonari e una sezione trasversale.

#### ESAME ISTOPATOLOGICO

45. Una valutazione istopatologica di tutti gli organi e i tessuti di cui alla tabella 2 è necessaria per i gruppi di controllo e i gruppi trattati con la concentrazione più elevata, e per tutti gli animali che muoiono o subiscono l'eutanasia nel corso dello studio. Occorre prestare particolare attenzione all'apparato respiratorio, agli organi bersaglio e alle lesioni macroscopiche. Gli organi e tessuti sui quali si riscontrano delle lesioni nel gruppo trattato con la concentrazione più elevata devono essere esaminati in tutti i gruppi. Il responsabile dello studio può decidere di effettuare valutazioni istopatologiche anche per altri gruppi al fine di dimostrare una chiara risposta alle concentrazioni. Quando si utilizza un gruppo satellite (reversibilità), la valutazione istopatologica va eseguita su tutti i tessuti e gli organi per i quali sono stati osservati effetti nei gruppi trattati. Se nel gruppo trattato con la concentrazione più elevata si registra un numero eccessivo di morti premature o altri tipi di problemi che possono compromettere il significato dei dati, occorre effettuare una valutazione istopatologica del livello di concentrazione immediatamente inferiore. Si deve cercare di correlare le osservazioni macroscopiche con i risultati degli esami microscopici.

#### DATI E RELAZIONE

##### Dati

46. Per i singoli animali occorre fornire i dati riguardanti il peso corporeo, il consumo di cibo, la patologia clinica, la patologia macroscopica, il peso degli organi e l'istopatologia. I dati di osservazione clinica devono essere riassunti in una tabella indicante, per ogni gruppo di prova, il numero di animali utilizzati, il numero di animali che hanno manifestato segni specifici di tossicità, il numero di animali rinvenuti morti durante la prova o sottoposti a eutanasia, il momento del decesso di ciascun animale, la descrizione degli effetti tossici con indicazioni sul decorso e sulla reversibilità, e i risultati dell'autopsia. Tutti i risultati, quantitativi e descrittivi, devono essere valutati con un metodo statistico idoneo. Può essere utilizzato qualsiasi metodo statistico generalmente riconosciuto. I metodi statistici devono essere stabiliti nella fase di concezione dello studio.

##### Relazione sulla prova

47. La relazione deve contenere le seguenti informazioni, a seconda dei casi:

##### *Animali sperimentali e condizioni di allevamento:*

- descrizione delle condizioni di stabulazione, tra cui: numero (o modifica del numero) di animali per gabbia, materiale utilizzato per la lettiera, temperatura ambiente e umidità relativa, fotoperiodo e dieta,
- specie/ceppo utilizzati e giustificazione dell'impiego di specie diverse dal ratto; possono essere forniti dati di origine o dati storici se riguardano animali esposti a condizioni di esposizione, di stabulazione e di digiuno simili,
- numero, età e sesso degli animali,
- metodo di randomizzazione,
- descrizione dell'eventuale condizionamento prima della prova, in particolare per quanto concerne dieta, quarantena e terapie.

##### *Sostanza chimica in esame:*

- natura fisica, purezza e, se del caso, proprietà fisico-chimiche (compresa l'isomerizzazione),
- dati di identificazione e numero CAS (*Chemical Abstract Services*), se noto.

##### *Veicolo:*

- motivazione dell'utilizzo di un veicolo e giustificazione per la scelta del veicolo (se diverso dall'acqua),
- dati storici o paralleli che dimostrano che il veicolo non interferisce con i risultati dello studio.

*Camera di inalazione:*

- descrizione dettagliata della camera di inalazione, comprendente il volume e un diagramma,
- provenienza e descrizione delle apparecchiature utilizzate per l'esposizione degli animali e per la generazione dell'atmosfera,
- apparecchi di misurazione della temperatura, dell'umidità, della granulometria e della concentrazione reale,
- fonte dell'aria e sistema di climatizzazione utilizzato,
- metodi utilizzati per calibrare l'apparecchiatura al fine di garantire l'omogeneità dell'atmosfera di prova,
- differenza di pressione (positiva o negativa),
- bocchette di esposizione per camera ("a naso solo"); ubicazione degli animali nella camera ("a corpo intero"),
- stabilità dell'atmosfera di prova,
- ubicazione dei sensori termometrici e igrometrici e dei punti di campionamento dell'atmosfera della prova nella camera,
- trattamento dell'aria fornita/estratta,
- flussi d'aria, portata dell'aria in ogni bocchetta di esposizione ("a naso solo") o rapporto tra il volume occupato dagli animali e il volume della camera ("a corpo intero"),
- tempo necessario per raggiungere l'equilibrio nella camera ( $t_{95}$ ),
- numero di sostituzioni del volume per ora,
- dispositivi di misurazione (se applicabile).

*Dati sull'esposizione:*

- giustificazione della scelta della concentrazione bersaglio dello studio principale,
- concentrazioni nominali (ottenute dividendo la massa della sostanza in esame immessa nella camera d'inalazione per il volume dell'aria fatta circolare nella camera),
- concentrazioni reali ottenute nella zona in cui respirano gli animali; per le miscele in esame che producono forme fisiche eterogenee (gas, vapori, aerosol), si può analizzare separatamente ciascuna di esse,
- riportare le concentrazioni atmosferiche in unità di massa (ad esempio, mg/l, mg/m<sup>3</sup> ecc.), più che in unità di volume (ad esempio, ppm, ppb ecc.),
- distribuzione della dimensione delle particelle, diametro aerodinamico mediano di massa (DAMM) e deviazione standard geometrica ( $\sigma_g$ ), con relativi metodi di calcolo. Occorre indicare anche le singole analisi granulometriche.

*Condizioni sperimentali:*

- indicazioni sulla preparazione della sostanza chimica in esame, precisando i dettagli delle procedure impiegate per ridurre la granulometria dei materiali solidi o per preparare soluzioni della sostanza in esame,
- una descrizione (di preferenza corredata di uno schema) dell'apparecchiatura utilizzata per generare l'atmosfera sperimentale e per esporvi gli animali,
- ragguagli sull'apparecchiatura utilizzata per monitorare la temperatura, l'umidità e il flusso d'aria nella camera (ad esempio sviluppo di una curva di calibrazione),
- informazioni sull'apparecchiatura utilizzata per raccogliere campioni per la determinazione della concentrazione e della distribuzione della dimensione delle particelle nella camera,
- dettagli sul metodo d'analisi chimica impiegato e sulla convalida di tale metodo (specificando l'efficienza di recupero della sostanza in esame dal mezzo campionato),

- metodo di randomizzazione per l'assegnazione degli animali nei gruppi sperimentali e di controllo,
- dettagli sulla qualità del cibo e dell'acqua (compresi tipo/origine della dieta, origine dell'acqua),
- giustificazione della scelta delle concentrazioni sperimentali.

*Risultati:*

- tabella con la temperatura, l'umidità e il flusso d'aria nella camera,
- tabella con le concentrazioni nominali e reali nella camera,
- tabella con i dati granulometrici, ivi compresi i dati analitici sul campionamento, sulla distribuzione granulometrica e i calcoli del DAMM e della  $\sigma_g$ ,
- tabella con i dati di risposta e livello di concentrazione per ciascun animale (vale a dire animali che manifestano segni di tossicità, mortalità compresa, natura, gravità, inizio e durata degli effetti),
- tabella con il peso dei singoli animali,
- tabella con il consumo di cibo,
- tabella con i dati clinico-patologici,
- reperti necroscopici e reperti istopatologici per ciascun animale, se disponibili.

*Discussione e interpretazione dei risultati:*

- occorre dare particolare importanza alla descrizione dei metodi impiegati per soddisfare i criteri del presente metodo di prova, ad esempio per quanto concerne la concentrazione limite o la granulometria,
- occorre esaminare la respirabilità delle particelle alla luce dei risultati complessivi, in special modo se i criteri granulometrici non sono stati soddisfatti,
- si deve tenere conto, nella valutazione globale dello studio, della coerenza dei metodi utilizzati per determinare le concentrazioni nominali ed effettive e considerare il rapporto tra esse,
- si deve esaminare la causa probabile di decesso e il meccanismo d'azione prevalente (sistemico o locale),
- occorre fornire delle spiegazioni qualora sia stato necessario sottoporre ad eutanasia animali che manifestavano dolore intenso e/o segni di sofferenza grave e persistente, in base ai criteri illustrati nel documento di orientamento dell'OCSE citato in bibliografia al punto (3),
- occorre individuare gli organi bersaglio,
- occorre definire il livello fino al quale non si osservano effetti dannosi (NOAEL) e il livello più basso al quale si osserva un effetto avverso (LOAEL).

**BIBLIOGRAFIA:**

- (1) OCSE (1981). *Subchronic Inhalation Toxicity Testing*, Original Test Guideline No 413, Environment Directorate, OECD, Paris.
- (2) OCSE (2009). *Guidance Document on Acute Inhalation Toxicity Testing*, Environmental Health and Safety Monograph Series on Testing and Assessment No. 39, ENV/JM/MONO(2009)28, OECD, Paris.
- (3) OCSE (2000). *Guidance Document on the Recognition, Assessment and Use of Clinical Signs as Humane Endpoints for Experimental Animals Used in Safety Evaluation*, Environmental Health and Safety Monograph Series on Testing and Assessment No. 19, ENV/JM/MONO(2000)7, OECD, Paris.
- (4) Whalan.E and Redden JC (1994). *Interim Policy for Particle Size and Limit Concentration Issues in Inhalation Toxicity Studies*. Office of Pesticide Programs, United States Environmental Protection Agency.

- 
- (5) Dungworth DL, Tyler WS, Plopper CE (1985). Morphological Methods for Gross and Microscopic Pathology (Chapter 9) in *Toxicology of Inhaled Material*, Witschi, H.P. and Brain, J.D. (eds), Springer Verlag Heidelberg, pagg. 229-258.
  - (6) Young JT (1981). Histopathological examination of the rat nasal cavity. *Fundam. Appl. Toxicol.* 1: 309-312.
  - (7) Harkema JR (1990). Comparative pathology of the nasal mucosa in laboratory animals exposed to inhaled irritants. *Environ. Health Perspect.* 85: 231-238.
  - (8) Woutersen RA, Garderen-Hoetmer A, van Slootweg PJ, Feron VJ (1994). Upper respiratory tract carcinogenesis in experimental animals and in humans. In: Waalkes MP and Ward JM (eds) *Carcinogenesis. Target Organ Toxicology Series*, Raven Press, New York, 215-263.
  - (9) Mery S, Gross EA, Joyner DR, Godo M, Morgan KT (1994). Nasal diagrams: A tool for recording the distribution of nasal lesions in rats and mice. *Toxicol. Pathol.* 22: 353-372.
  - (10) Kuper CF, Koornstra PJ, Hamelers DMH, Biewenga J, Spit BJ, Duijvestijn AM, Breda Vriesman van PJC, Sminia T (1992). The role of nasopharyngeal lymphoid tissue. *Immunol. Today* 13: 219-224.
  - (11) Kuper CF, Arts JHE, Feron VJ (2003). Toxicity to nasal-associated lymphoid tissue. *Toxicol. Lett.* 140-141: 281-285.
  - (12) Lewis DJ (1981). Mitotic Indices of Rat Laryngeal Epithelia. *Journal of Anatomy* 132(3): 419-428.
  - (13) Regolamento (CE) n. 1272/2008 del Parlamento europeo e del Consiglio, del 16 dicembre 2008, relativo alla classificazione, all'etichettatura e all'imballaggio delle sostanze e delle miscele che modifica e abroga le direttive 67/548/CEE e 1999/45/CE e che reca modifica al regolamento (CE) n. 1907/2006 (GU L 353 del 31.12.2008, pag. 1).
-



## Appendice 1

## DEFINIZIONI

**Sostanza chimica in esame:** Qualsiasi sostanza o miscela testata secondo il presente metodo di prova.

## B.30. STUDI DI TOSSICITÀ CRONICA

## INTRODUZIONE

1. Questo metodo di prova è equivalente alla linea guida dell'OCSE per le prove sulle sostanze chimiche n. 452 (2009). La prima linea guida 452 è stata adottata nel 1981. Si è ritenuto necessario sviluppare questa versione riveduta del metodo di prova B.30 alla luce dei recenti progressi nell'ambito del benessere animale e degli obblighi normativi (1) (2) (3) (4). L'aggiornamento del presente metodo di prova B.30 si è svolto in parallelo alle revisioni del capitolo B.32 del presente allegato, studi di cancerogenesi, e del capitolo B.33 del presente allegato, studi combinati di tossicità cronica/cancerogenesi, con l'obiettivo di integrare le informazioni in relazione agli animali usati nello studio e di fornire maggiori dettagli sulla scelta delle dosi. Il presente metodo di prova è concepito per testare un'ampia serie di sostanze chimiche, tra cui pesticidi e sostanze chimiche industriali.
2. La maggior parte degli studi di tossicità cronica è svolta su specie di roditori, pertanto il presente metodo di prova è destinato ad applicarsi in primo luogo agli studi che hanno ad oggetto queste specie. Se dovesse risultare necessario condurre tali studi sui non roditori, possono trovare applicazione, con le opportune modifiche, anche i principi e le procedure esposti nel presente metodo di prova, congiuntamente a quelli specificati al capitolo B.27 del presente allegato (Studio della tossicità orale con somministrazione ripetuta di dosi per 90 giorni sui non roditori) (5), come indicato nel documento di orientamento n. 116 dell'OCSE — *Design and Conduct of Chronic Toxicity and Carcinogenicity Studies* (6).
3. Le tre vie principali di somministrazione usate in relazione alla tossicità cronica sono: orale, cutanea e per inalazione. La scelta della via di somministrazione è fatta in funzione delle caratteristiche chimico-fisiche della sostanza in esame e della più probabile via di esposizione degli esseri umani. Il documento di orientamento dell'OCSE n. 116 (6) fornisce ulteriori informazioni in merito alla scelta della via di esposizione.
4. Questo metodo di prova è incentrato sull'esposizione per via orale, ossia la via più usata negli studi di tossicità cronica. Gli studi sulla tossicità cronica che prevedono un'esposizione per via cutanea o per inalazione possono essere necessari anche per la valutazione del rischio per la salute umana e/o possono essere richiesti da determinati quadri normativi, ma entrambe le vie di esposizione evidenziano una complessità considerevole sul piano tecnico. Questo tipo di studi dovrà essere impostato caso per caso, ma il metodo di prova qui esposto per la valutazione e l'esame della tossicità cronica con somministrazione orale potrebbe costituire la base di un protocollo per studi per inalazione e/o cutanei, per quanto riguarda le raccomandazioni per i periodi di trattamento, i parametri clinici e patologici ecc. L'OCSE ha pubblicato documenti di orientamento sulla somministrazione di sostanze chimiche in esame per inalazione (6) (7) e per via cutanea (6). Il capitolo B.8 del presente allegato (8) e il capitolo B.29 del presente allegato (9), insieme al documento di orientamento dell'OCSE — *Acute inhalation testing* (7) vanno consultati in particolare nell'impostazione di studi a lungo termine che prevedono l'esposizione per inalazione. Il capitolo B.9 del presente allegato (10) va consultato nel caso di prove svolte per via cutanea.
5. Lo studio della tossicità cronica fornisce informazioni sui possibili rischi per la salute che potrebbero derivare dall'esposizione ripetuta nell'arco di un periodo considerevole della vita delle specie usate. Con questo studio sarà possibile ottenere informazioni sugli effetti tossici della sostanza chimica in esame, oltre ad indicare gli organi bersaglio e la possibilità di accumulo. Esso può inoltre fornire indicazioni sul cosiddetto *no-observed-adverse-effect level* (livello fino al quale non si osservano effetti dannosi) applicabile per la determinazione di criteri di sicurezza per l'esposizione umana. Si sottolinea inoltre la necessità di sottoporre gli animali ad attente osservazioni cliniche, allo scopo di ottenere il maggior numero possibile di informazioni.
6. Tra gli obiettivi degli studi condotti con questo metodo di prova figurano:
  - l'individuazione della tossicità cronica di una sostanza chimica in esame,
  - l'individuazione degli organi bersaglio,
  - la caratterizzazione del rapporto dose-risposta,
  - l'individuazione di un *no-observed-adverse-effect level* (NOAEL), ossia il livello fino al quale non si osservano effetti dannosi, o di un punto di partenza per la determinazione di una dose di riferimento (BMD),
  - la previsione degli effetti di tossicità cronica ai livelli di esposizione umana,
  - la produzione di dati per verificare le ipotesi relative alle modalità di azione (6).

## CONSIDERAZIONI INIZIALI

7. Nella valutazione e nell'esame delle caratteristiche tossicologiche di una sostanza chimica in esame, prima di condurre lo studio i laboratori che eseguono la prova devono considerare tutte le informazioni disponibili sulla sostanza chimica in esame al fine di orientare il disegno sperimentale nella maniera più efficiente per valutare il potenziale di tossicità cronica limitando al minimo necessario l'uso di animali. Tre le informazioni utili per il disegno sperimentale saranno considerate l'identità, la struttura chimica e le proprietà fisico-chimiche della sostanza chimica in esame, le informazioni sulle modalità di azione, i risultati di eventuali altre prove di tossicità in vitro o in vivo, l'impiego o gli impieghi previsti per l'esposizione umana, dati (Q)SAR e i dati tossicologici disponibili in merito a sostanze chimiche di struttura affine, i dati tossicocinetici disponibili (dose unica e dose ripetuta, laddove disponibile) e i risultati di altri studi a dose ripetuta. La determinazione della tossicità cronica si effettua solamente una volta ottenuti i primi risultati delle prove di tossicità a dose ripetuta su 28 giorni e/o 90 giorni. È opportuno prendere in considerazione un approccio a tappe nello svolgimento delle prove di tossicità svolti nel quadro della valutazione generale degli effetti potenzialmente nocivi di una particolare sostanza chimica in esame (11) (12) (13) (14).
8. I metodi statistici più adeguati per l'analisi dei risultati, tenuto conto del disegno sperimentale e degli obiettivi, sono stabiliti prima dell'inizio dello studio. Occorre inoltre determinare se le statistiche debbano o meno tenere conto dell'aggiustamento in funzione della sopravvivenza e dell'analisi effettuata in caso di morte prematura degli animali di uno o più gruppi. Il documento di orientamento dell'OCSE n. 116 (6) e il documento di orientamento dell'OCSE n. 35 — *Analysis and evaluation of chronic toxicity and carcinogenicity studies* (15) forniscono indicazioni sulle analisi statistiche appropriate e sui riferimenti fondamentali a metodi statistici riconosciuti a livello internazionale.
9. Nella realizzazione di uno studio di tossicità cronica è opportuno seguire sempre i principi guida e le considerazioni specificati nel documento di orientamento dell'OCSE n. 19 — *Recognition, assessment, and use of clinical signs as humane endpoints for experimental animals used in safety evaluation* (16), in particolare nel paragrafo 62. Tale paragrafo precisa che negli studi che prevedono la somministrazione ripetuta di dosi, se un animale manifesta segnali clinici progressivi, che conducano a un ulteriore peggioramento delle sue condizioni, è necessario decidere con cognizione di causa se sottoporre l'animale ad eutanasia. In questa decisione va soppesato anche il valore delle informazioni che possono essere ottenute continuando a includere tale animale nello studio e il suo stato in generale. Se si decide di continuare a mantenere l'animale nello studio occorre aumentare la frequenza delle osservazioni, a seconda del caso. È anche possibile, senza pregiudicare il fine della prova, sospendere temporaneamente la somministrazione delle dosi se ciò allevia il dolore o riduce lo stress cui è sottoposto l'animale, oppure ancora ridurre le dosi.
10. Il documento di orientamento dell'OCSE n. 116 (6) e due pubblicazioni dell'International Life Sciences Institute (17) (18) forniscono ragguagli dettagliati in merito ai dibattiti sulla selezione delle dosi per gli studi di tossicità cronica e cancerogenesi. La strategia di base per la scelta delle dosi dipende dal o dagli obiettivi fondamentali dello studio (paragrafo 6). Nel selezionare il livello adeguato delle dosi sarebbe opportuno trovare un equilibrio tra, da un lato, l'individuazione dei rischi e, dall'altro, la caratterizzazione e la rilevanza delle risposte alle basse dosi. Ciò assume particolare importanza nella situazione in cui si deve svolgere uno studio combinato di tossicità cronica e di cancerogenesi (capitolo B.33 del presente allegato) (paragrafo 11).
11. È opportuno valutare l'opportunità di svolgere uno studio combinato di tossicità cronica e cancerogenesi (capitolo B.33 del presente allegato) piuttosto che eseguire in separata sede uno studio di tossicità cronica (il presente metodo di prova B.30) e uno studio di cancerogenesi (capitolo B.32 del presente allegato). La prova combinata è più efficiente sotto il profilo della gestione dei tempi e dei costi rispetto alla conduzione di due studi distinti, pur senza compromettere la qualità dei dati nella fase che verifica la cronicità e nella fase che verifica la cancerogenesi. Nello svolgimento di uno studio combinato di tossicità cronica e cancerogenesi (capitolo B.33 del presente allegato) occorre tuttavia tenere opportunamente in considerazione i principi della selezione delle dosi (paragrafi 9 e 20-25). È inoltre riconosciuto che determinati quadri normativi richiedono la conduzione di studi ben distinti.
12. Le definizioni usate nel contesto del presente metodo di prova sono specificate alla fine del capitolo e nel documento di orientamento dell'OCSE n. 116 (6).

## PRINCIPIO DELLA PROVA

13. La sostanza chimica in esame è somministrata giornalmente in dosi graduali a diversi gruppi di animali sperimentali, di norma per un periodo di 12 mesi, ma a seconda degli obblighi normativi possono essere scelti anche periodi più lunghi o più corti (cfr. paragrafo 33). La durata scelta deve essere sufficientemente lunga da garantire la manifestazione degli effetti della tossicità cumulata senza che insorgano gli effetti distortivi dei cambiamenti geriatrici. È opportuno che gli scostamenti da una durata di esposizione di 12 mesi siano giustificati, in particolare in caso di periodi di durata inferiore. La sostanza chimica in esame di norma è somministrata per via orale, ma può essere opportuno anche ricorrere alla via inalatoria o cutanea. Il disegno sperimentale può anche prevedere uno o più sacrifici intermedi, ad esempio dopo 3 e 6 mesi, e a tale fine possono essere introdotti nello studio ulteriori animali (cfr. paragrafo 19). Durante il periodo di somministrazione si tengono gli animali sotto attenta osservazione per individuare eventuali segni di tossicità. Gli animali deceduti o soppressi durante l'esperimento vengono sottoposti a necropsopia. Al termine della prova gli animali superstiti vengono soppressi e sottoposti a necropsopia.

**DESCRIZIONE DEL METODO****Selezione delle specie animali**

14. Il presente metodo di prova riguarda innanzitutto la valutazione e l'esame della tossicità cronica nei roditori (cfr. paragrafo 2), sebbene sia riconosciuto che determinati regimi normativi possano richiedere studi analoghi su non roditori. La scelta delle specie deve essere motivata. Il disegno e lo svolgimento di studi di tossicità cronica su specie di non roditori, se richieste, vanno basate sui principi indicati nel presente metodo di prova e in quelli specificati nel capitolo B.27 del presente allegato (Studio della tossicità orale con somministrazione ripetuta di dosi per 90 giorni sui non roditori) (5). Il documento di orientamento dell'OCSE n. 116 (6) fornisce ulteriori informazioni in merito alla scelta delle specie e del ceppo.
15. Nel presente metodo di prova la specie di roditore di elezione è il ratto, sebbene si possano utilizzare anche altre specie di roditori, come il topo. I ratti e i topi costituiscono i modelli sperimentali preferibili in ragione della loro aspettativa di vita relativamente breve, del loro uso diffuso in studi farmacologici e tossicologici, della loro sensibilità all'induzione di tumori e della disponibilità di ceppi sufficientemente caratterizzati. Viste queste caratteristiche, è disponibile una grande quantità di informazioni di carattere fisiologico e patologico. Occorre utilizzare animali adulti giovani e sani appartenenti a ceppi comunemente usati in laboratorio. Lo studio di tossicità cronica va svolto su animali dello stesso ceppo e della medesima provenienza di quelli utilizzati in uno o più studi preliminari di tossicità di durata inferiore. Le femmine devono essere nullipare e non gravide.

**Condizioni di stabulazione e alimentazione**

16. Gli animali devono essere alloggiati in gabbie individuali o contenenti piccoli gruppi dello stesso sesso. La sistemazione individuale va considerata soltanto se scientificamente giustificata (19) (20) (21). Le gabbie devono essere sistemate in modo da ridurre al minimo eventuali effetti dovuti alla loro collocazione. La temperatura dello stabulario deve essere di 22 °C ( $\pm$  3 °C). L'umidità relativa deve essere almeno del 30 % e preferibilmente non superiore al 70 %; tranne durante la pulizia del laboratorio, con l'obiettivo del 50-60 %. L'illuminazione deve essere artificiale, con una sequenza di 12 ore di luce e 12 d'oscurità. Per quanto concerne l'alimentazione, si possono usare le diete convenzionali da laboratorio con una quantità illimitata d'acqua di abbeveraggio. La dieta deve corrispondere a tutti i requisiti nutrizionali delle specie in esame e il tenore di contaminanti dietetici, tra cui anche i residui di pesticidi, inquinanti organici persistenti, fitoestrogeni, metalli pesanti e micotossine, che potrebbero influenzare l'esito della prova, deve essere il più basso possibile. Le informazioni analitiche sui livelli di nutrienti e di contaminanti dietetici devono essere prodotte periodicamente, quantomeno all'inizio dello studio e in caso di cambio del lotto impiegato, e vanno riportate nella relazione finale. Analogamente, devono essere fornite anche informazioni analitiche sull'acqua di abbeveraggio usata nello studio. La scelta della dieta può essere condizionata dalla necessità di garantire una combinazione adeguata tra una data sostanza chimica in esame e l'esigenza di rispettare i requisiti nutrizionali degli animali nel momento in cui la sostanza chimica è somministrata con il cibo.

**Preparazione degli animali**

17. Si utilizzano animali sani, che siano stati acclimatati alle condizioni di laboratorio per almeno 7 giorni e non siano stati precedentemente sottoposti ad altre procedure sperimentali. Nel caso dei roditori, la somministrazione delle dosi agli animali deve iniziare il più presto possibile in seguito allo svezzamento e all'acclimatazione e preferibilmente prima che gli animali raggiungano le 8 settimane di età. Gli animali usati per la prova devono essere caratterizzati per quanto concerne specie, ceppo, provenienza, sesso, peso ed età. All'inizio dello studio la variazione ponderale degli animali di ciascun sesso utilizzati deve essere minima e non superare il  $\pm$  20 % del peso medio di tutti gli animali interessati dallo studio, operando un distinguo a seconda del sesso. L'assegnazione degli animali al gruppo di controllo e di trattamento avviene mediante randomizzazione. In seguito all'assegnazione randomizzata, non dovrebbero esserci più differenze significative nel peso medio corporeo tra gruppi dello stesso sesso. Se sono presenti differenze statisticamente rilevanti, la fase di randomizzazione va ripetuta, nei limiti del possibile. Ad ogni animale va assegnato un numero di identificazione univoco, che sarà riportato sull'animale in maniera indelebile tramite tatuaggio, impianto di un microchip o un altro metodo analogo.

**PROCEDURA****Numero e sesso degli animali**

18. È opportuno usare animali di entrambi i sessi. È necessario impiegare un numero di animali tale da consentire che alla fine dello studio sia disponibile una quantità di animali in ogni gruppo sufficiente per effettuare una valutazione biologica e statistica. Per quanto riguarda i roditori, per ciascun livello di dose di norma si usano almeno 20 esemplari per sesso in ogni gruppo, mentre per i non roditori si raccomanda un minimo di 4 esemplari per sesso in ciascun gruppo. Negli studi che prevedono la presenza di topi potrebbero essere necessari ulteriori animali in ciascun gruppo-dose per poter eseguire tutti gli esami ematologici del caso.

**Disposizioni relative ai sacrifici intermedi, a gruppi satellite e ad animali sentinella**

19. Lo studio può prevedere disposizioni relative ai sacrifici intermedi (almeno 10 animali/sesso/gruppo), ad esempio dopo 6 mesi, al fine di reperire informazioni sull'evoluzione di alterazioni tossicologiche e dati meccanistici. Se tali informazioni sono già disponibili sulla base di studi sulla tossicità a dose ripetuta sulla sostanza chimica in esame, tali sacrifici intermedi possono non essere scientificamente giustificati. Ai fini del monitoraggio della reversibilità dei cambiamenti tossicologici indotti dalla sostanza chimica in esame possono essere previsti anche gruppi satellite. Tali gruppi di norma saranno limitati al livello di dose più elevato dello studio e

ai gruppi di controllo. Al fine di monitorare lo stato della patologia, se necessario durante lo studio è possibile aggiungere un altro gruppo di animali sentinella (solitamente 5 esemplari per sesso) (22). Se sono previsti sacrifici intermedi o inclusioni di gruppi satellite o di animali sentinella, il numero di animali previsto dal disegno sperimentale va aumentato della quantità di animali che si intende sacrificare prima della conclusione dello studio. Gli animali interessati di norma sono sottoposti alle medesime osservazioni, tra cui il controllo del peso corporeo, il consumo di cibo/acqua, analisi ematologiche e biochimico-cliniche ed esami patologici degli animali coinvolti nella fase di esame della tossicità cronica dello studio principale, sebbene sia possibile disporre anche che (per i gruppi che saranno sacrificati nel corso dello studio) le osservazioni siano limitate a parametri essenziali specifici, come la neurotossicità o l'immunotossicità.

#### Gruppi-dose e dosaggi

20. Il documento di orientamento dell'OCSE n. 116 (6) fornisce indicazioni in merito a tutti gli aspetti legati alla scelta delle dosi e all'intervallo tra i livelli di dose. Occorre utilizzare almeno tre livelli di dose e un controllo parallelo, tranne quando si esegue una prova limite (cfr. paragrafo 27). I livelli di dose sono generalmente basati sui risultati di precedenti studi di durata inferiore con dosi ripetute o di determinazione degli intervalli di dose e devono tenere conto dei dati tossicologici e tossicocinetici esistenti disponibili relativi alla sostanza chimica in esame o a sostanze chimiche analoghe.
21. A meno che la natura fisico-chimica o gli effetti biologici della sostanza chimica in esame non impongano limiti in tal senso, il livello di dose più elevato di norma va scelto con l'obiettivo di individuare gli organi bersaglio e gli effetti tossici senza provocare sofferenza, tossicità grave, morbidità o morte. In considerazione dei fattori di cui al paragrafo 22 sottostante, il livello di dose più elevato è scelto per rendere manifesta la tossicità, ad esempio con un calo dell'aumento del peso (circa del 10 %).
22. Tuttavia, a seconda degli obiettivi dello studio (cfr. paragrafo 6), si può optare per una dose massima inferiore alla dose che renda manifesta la tossicità, ad esempio se una dose provoca un effetto indesiderato preoccupante che però ha un impatto lieve sull'aspettativa di vita o sul peso corporeo. La dose massima non può essere superiore a 1 000 mg/kg di peso corporeo/giorno (dose limite, cfr. paragrafo 27).
23. I livelli di dose e l'intervallo tra i livelli di dose possono essere scelti per stabilire un rapporto dose-risposta e un NOAEL o altri risultati attesi dello studio, ad esempio una dose di riferimento (BMD, *benchmark dose*, cfr. paragrafo 25) al livello di dose più basso. Tra i fattori da tenere in considerazione nella scelta delle dosi più basse rientrano anche la curva attesa del rapporto dose-risposta, le dosi alle quali possono subentrare dei cambiamenti nel metabolismo o nella modalità di azione tossica, il livello a cui si prevede una soglia o il livello che si prevede possa costituire un punto di partenza per un'estrapolazione a basse dosi.
24. L'intervallo tra i livelli di dose scelto dipenderà dalle caratteristiche della sostanza chimica di prova e non può essere imposto dal presente metodo di prova, ma di frequente fattori tra due e quattro forniscono buoni risultati delle prove se applicati per determinare dosi a livelli discendenti, mentre spesso è preferibile aggiungere un quarto gruppo di prova piuttosto che utilizzare intervalli molto distanziati (ad esempio oltre un fattore di circa 6-10) tra le dosi. In linea generale va evitato l'uso di fattori superiori a 10 e se vi si ricorre è opportuno giustificare tale scelta.
25. Come illustrato ulteriormente nel documento di orientamento dell'OCSE n. 116 (6), nella scelta della dose vanno tenuti in considerazione, tra l'altro, i seguenti aspetti:
  - non linearità o punti di flesso presunti o riscontrati nella curva dose-risposta,
  - aspetti tossicocinetici e range di dosi a cui subentra o meno induzione metabolica, saturazione o non linearità tra dosi esterne e interne,
  - lesioni precursive, indicatori degli effetti o indicatori di processi biologici fondamentali sottostanti in corso,
  - aspetti principali (o presunti) delle modalità di azione, ad esempio dosi alle quali inizia a subentrare citotossicità, i livelli ormonali sono perturbati, i meccanismi di omeostasi sono superati ecc.,
  - regioni della curva dose-risposta per cui è necessaria una stima particolarmente precisa, ad esempio nell'ambito della dose di riferimento prevista o di una soglia ipotizzata,
  - considerazione dei livelli previsti di esposizione umana.
26. Il gruppo di controllo deve essere non trattato o trattato solo con il veicolo nel caso si utilizzi un veicolo per somministrare la sostanza chimica in esame. Salvo il trattamento con la sostanza chimica in esame, gli animali del gruppo di controllo vanno manipolati esattamente come quelli dei gruppi sperimentali. Se si utilizza un veicolo, il gruppo di controllo riceverà il veicolo al volume più elevato dei gruppi-dose. Se una sostanza chimica è somministrata con la dieta e comporta una riduzione dell'assunzione di cibo significativa a causa di una minore palatabilità, può essere utile aggiungere un ulteriore gruppo di controllo alimentato allo stesso modo che si presterà di più a tale scopo.

27. Se, basandosi sulle informazioni degli studi preliminari, è possibile prevedere che una prova a un livello di dose equivalente ad almeno 1 000 mg/kg di peso corporeo/giorno probabilmente non produce effetti avversi e se, sulla base dei dati relativi a sostanze chimiche strutturalmente affini, non si prevede tossicità, uno studio completo con tre livelli di dose può non essere ritenuto necessario. Si può applicare un limite di 1 000 mg/kg di peso corporeo/giorno eccetto nei casi in cui l'esposizione umana indica la necessità di utilizzare un livello di dose più elevato.

#### **Preparazione delle dosi e somministrazione della sostanza chimica in esame**

28. La sostanza chimica in esame di norma viene somministrata con il cibo, l'acqua di abbeveraggio o per via intragastrica. Il documento di orientamento dell'OCSE n. 116 (6) fornisce ulteriori informazioni in merito alle vie e ai metodi di somministrazione. La via di somministrazione dipende dall'obiettivo dello studio, dalle caratteristiche chimico-fisiche della sostanza chimica in esame, dalla sua biodisponibilità e dalla via e dal metodo predominanti di esposizione degli esseri umani. È necessario giustificare la scelta della via e del metodo di somministrazione. Nell'interesse della salute animale, la somministrazione mediante sonda orale di norma va scelta solo per le sostanze per cui questa via e questo metodo di somministrazione corrispondono ragionevolmente a una potenziale esposizione umana (ad esempio farmaci). Per le sostanze chimiche ingerite con gli alimenti o presenti nell'ambiente, inclusi i pesticidi, la somministrazione avviene solitamente con il cibo o l'acqua di abbeveraggio. Tuttavia in alcune circostanze, ad esempio nel caso dell'esposizione professionale, può essere opportuna la somministrazione per altre vie.
29. Ove necessario, la sostanza chimica di prova è disciolta o sospesa in un veicolo adeguato. È opportuno tenere conto, a seconda del caso, delle seguenti caratteristiche del veicolo e di altri additivi: effetti sull'assorbimento, sulla distribuzione, sul metabolismo o sulla ritenzione della sostanza chimica in esame, effetti sulle proprietà chimiche della sostanza chimica in esame che possono alterarne le caratteristiche tossiche ed effetti sulla consumazione di cibo o acqua sullo stato nutrizionale degli animali. Si raccomanda di prendere anzitutto in considerazione, ogni qualvolta possibile, l'uso di una soluzione/sospensione acquosa, e in seconda battuta quello di una soluzione/emulsione in olio (ad esempio olio di semi di mais) e infine la possibile soluzione in altri veicoli. Dei veicoli diversi dall'acqua devono essere note le caratteristiche tossiche. Devono essere disponibili informazioni in merito alla stabilità della sostanza chimica in esame e all'omogeneità delle soluzioni o razioni di dosaggio (a seconda del caso) nelle condizioni di somministrazione (ad esempio dieta).
30. Per le sostanze chimiche somministrate con la dieta o l'acqua di abbeveraggio è importante impedire che le quantità della sostanza chimica in esame interferiscano con la normale alimentazione o il normale bilancio dei liquidi. In studi a lungo termine che ricorrono alla somministrazione con la dieta, la concentrazione nel cibo della sostanza chimica in esame di norma non può superare la soglia massima del 5 % della dieta totale, al fine di evitare degli squilibri alimentari. Se la sostanza chimica in esame è somministrata con la dieta, si può ricorrere sia a una concentrazione alimentare costante (mg/kg di cibo o ppm), sia a dosi di livello costante in funzione del peso dell'animale (mg/kg di peso corporeo), con calcolo su base settimanale. La scelta di eventuali alternative va specificata.
31. In caso di somministrazione per via orale, agli animali viene somministrata una dose giornaliera della sostanza chimica in esame (sette giorni la settimana), di norma per un periodo di 12 mesi (cfr. anche paragrafo 33), sebbene a seconda degli obblighi normativi possa essere richiesta una durata superiore. Occorre giustificare la scelta di eventuali altri regimi di dosaggio, ad esempio cinque giorni la settimana. In caso di somministrazione per via cutanea, di norma gli animali sono trattati con la sostanza chimica in esame per almeno 6 ore al giorno, 7 giorni la settimana, così come specificato nel capitolo B.9 del presente allegato (10), per un periodo di 12 mesi. L'esposizione per via inalatoria si protrae per 6 ore al giorno, 7 giorni la settimana, ma, se giustificata, può essere scelta un'esposizione di 5 giorni la settimana. La durata del periodo di somministrazione di norma è di 12 mesi. Se delle specie di roditori diverse dai ratti sono sottoposte a esposizione "a naso solo", è possibile adeguare la durata massima di esposizione per ridurre al minimo il loro stress. La scelta di una durata di esposizione inferiore a 6 ore al giorno deve essere debitamente motivata. Cfr. anche il capitolo B.8 del presente allegato (8).
32. Se la somministrazione della sostanza chimica in esame avviene per via intragastrica, deve avvenire per mezzo di una sonda gastrica o una cannula per intubazione ogni giorno all'incirca allo stesso orario. Di norma viene somministrata una dose singola una volta al giorno, ma laddove, ad esempio, la sostanza chimica in esame fosse un irritante locale, è possibile mantenere la dose giornaliera ripartendola su due momenti diversi (due volte al giorno). Il massimo volume di liquido che può essere somministrato in un'unica soluzione dipende dalle dimensioni dell'animale. Il volume deve essere limitato il più possibile e per i roditori non può superare, di norma, 1 ml/100 g di peso corporeo (22). La variabilità dei volumi somministrati va ridotta al minimo regolando la concentrazione in modo da assicurare un volume costante in tutti i livelli di dose. Sostanze chimiche potenzialmente corrosive o irritanti sono considerate un'eccezione e devono essere diluite per evitare effetti locali gravi. Va evitato lo svolgimento di prove con concentrazioni che rischiano di essere corrosive o irritanti per il tratto gastrointestinale.

#### **Durata dello studio**

33. Sebbene il presente metodo di prova sia impostato in primo luogo come uno studio di tossicità cronica della durata di 12 mesi, il disegno sperimentale rende possibile e può essere applicato anche a studi dalla durata più breve (ad esempio 6 o 9 mesi) o più lunga (ad esempio 18 o 24 mesi), a seconda delle disposizioni di regimi normativi specifici o dagli specifici fini meccanicistici. È opportuno che gli scostamenti da una durata di esposizione di 12 mesi siano giustificati, in particolare in caso di periodi di durata inferiore. I gruppi satellite inclusi nello studio per monitorare la reversibilità dei cambiamenti a livello tossicologico indotti dalla sostanza chimica in esame sono tenuti senza trattamento per un periodo non inferiore a 4 settimane e non oltre un terzo della durata dello studio una volta terminata l'esposizione. Il documento di orientamento dell'OCSE n. 116 (6) fornisce ulteriori indicazioni, tra cui considerazioni in merito alla sopravvivenza nello studio.

## OSSERVAZIONI

34. Tutti gli animali vanno osservati per identificare segni di morbilità e mortalità, in genere all'inizio e alla fine della giornata, weekend e giorni festivi inclusi. Le osservazioni cliniche vanno effettuate almeno una volta al giorno, preferibilmente alla/e stessa/e ora/e, tenendo conto del periodo di picco degli effetti previsti dopo la somministrazione nel caso in cui questa avvenga per via intragastrica.
35. Tutti gli animali vanno sottoposti a dettagliate osservazioni cliniche almeno una volta prima della prima esposizione (per consentire il confronto all'interno dei gruppi di soggetti) e, successivamente, al termine della prima settimana dello studio e successivamente a cadenza mensile. Le osservazioni devono rispettare un protocollo che limiti al minimo indispensabile le differenze tra i singoli e non devono dipendere dai risultati del gruppo esaminato. Le osservazioni del caso vanno eseguite fuori dalla gabbia di stabulazione, preferibilmente in un ambiente standard e all'incirca sempre allo stesso orario. Occorre registrare con cura le osservazioni, preferibilmente usando sistemi di punteggio statistico definiti appositamente dal laboratorio che esegue la prova. Occorre adottare ogni misura per ridurre al minimo le variazioni delle condizioni di osservazione. Si terrà conto, tra l'altro, di tutte le alterazioni della cute, del pelo, degli occhi, delle membrane mucose, della comparsa di secrezioni ed escrezioni e dell'attività del sistema nervoso autonomo (per esempio lacrimazione, piloerezione, ampiezza pupillare, ritmo respiratorio insolito). Verranno inoltre registrate le modifiche osservate nel comportamento, nella postura e nella risposta alla manipolazione, come pure la presenza di movimenti clonici o tonici, stereotipi (per esempio tolettatura eccessiva, continuo girare in tondo) o comportamenti insoliti (per esempio automutilazione, marcia a ritroso) (24).
36. Tutti gli animali devono essere sottoposti a un esame oftalmologico con un oftalmoscopio o un altro dispositivo idoneo, prima della prima somministrazione della sostanza chimica in esame. Al termine dello studio, questo esame deve essere condotto preferibilmente su tutti gli animali, ma almeno sui gruppi ad alta dose e di controllo. Se si riscontrano alterazioni degli occhi correlate al trattamento è necessario esaminare tutti gli animali. Se da un'analisi strutturale o da altre informazioni si riscontra una tossicità oculare, la frequenza degli esami oculari va intensificata.
37. Per le sostanze chimiche per cui prove precedenti di tossicità a dose ripetuta a 28 giorni e/o a 90 giorni hanno indicato potenziali effetti neurotossici, possono essere svolte valutazioni facoltative della reattività sensoriale a stimoli di vario tipo (24) (ad esempio stimoli uditivi, visivi e propriocettivi) (25), (26), (27), della forza di presa (28) e dell'attività motoria (29) prima dell'inizio dello studio e a cadenza trimestrale dopo l'inizio dello studio fino al 12° mese incluso, così come alla fine dello studio (se più lungo di 12 mesi). Ulteriori indicazioni sui procedimenti utilizzabili sono contenute nelle voci bibliografiche citate. Tuttavia possono essere applicate anche procedure alternative non indicate nella bibliografia.
38. Le sostanze chimiche per cui prove di tossicità a dose ripetuta a 28 giorni e/o a 90 giorni hanno indicato effetti potenzialmente immunotossici, alla fine dello studio possono essere sottoposte ad ulteriori analisi facoltative di tale parametro.

**Peso corporeo, consumo di cibo/acqua ed efficienza alimentare**

39. Tutti gli animali devono essere pesati all'inizio del trattamento, almeno una volta la settimana nelle prime 13 settimane e successivamente almeno una volta al mese. Le misurazioni del consumo di cibo e dell'efficienza alimentare devono essere effettuati almeno una volta la settimana nelle prime 13 settimane e successivamente almeno una volta al mese. Se la sostanza chimica è somministrata con l'acqua di abbeveraggio, il consumo di acqua deve essere misurato almeno una volta la settimana nelle prime 13 settimane e successivamente almeno una volta al mese. È utile tener conto della misurazione del consumo di acqua anche negli studi in cui quest'ultimo è alterato.

**Esami ematologici e biochimico-clinici**

40. Negli studi che prevedono la presenza di roditori, vanno svolti esami ematologici su almeno 10 animali di sesso maschile e 10 animali di sesso femminile per gruppo, a 3, 6 e 12 mesi, così come alla fine dello studio (se di durata superiore a 12 mesi), sempre sugli stessi animali. Se sono previsti dei topi, può essere necessario prevedere animali satellite per poter eseguire tutti gli esami ematologici del caso (cfr. paragrafo 18). Negli studi con non roditori, saranno presi dei campioni da quantità minori di animali (ad esempio 4 animali per sesso per ciascun gruppo negli studi con cani), a stadi intermedi e alla fine dello studio, analogamente ai roditori. Le misurazioni a 3 mesi, sia per i roditori, sia per i non roditori, non devono necessariamente essere condotte se non è stato riscontrato nessun effetto in base ai parametri ematologici in uno studio precedente della durata di 90 giorni condotto con livelli di dose comparabili. Occorre prelevare campioni di sangue da un sito specifico, ad esempio con punture cardiache o dal seno retro-orbitale, sotto anestesia.
41. Vanno esaminati i seguenti parametri (30): conteggio totale e differenziato dei leucociti, conteggio degli eritrociti, conteggio delle piastrine, ematocrito (volume sanguigno occupato dalla componente eritrocitaria), volume corpuscolare medio, emoglobina corpuscolare media, concentrazione di emoglobina corpuscolare media, tempo di protrombina e tempo di tromboplastina parziale attivata. Possono essere misurati anche altri parametri ematologici come i corpi di Heinz o un'altra morfologia eritrocitaria atipica o metaemoglobina, se del caso, a seconda della tossicità della sostanza chimica in esame. Nel complesso è necessario adottare un approccio flessibile, in funzione dell'effetto osservato e/o previsto relativo ad una data sostanza chimica in esame. Se la sostanza chimica in esame ha un effetto sul sistema ematopoietico, possono essere indicati anche il conteggio dei reticolociti e la citologia del midollo osseo, sebbene questi non siano necessariamente esami di routine.

42. Le determinazioni biochimiche cliniche per lo studio degli effetti tossici gravi sui tessuti e, specificamente, gli effetti su reni e fegato, vanno condotte su campioni di sangue prelevati da almeno 10 animali di sesso maschile e 10 animali di sesso femminile per gruppo, ai medesimi intervalli di tempo specificati per gli esami ematologici e sempre sugli stessi animali. Se sono previsti dei topi, può essere necessario prevedere animali satellite per poter eseguire tutte le determinazioni biochimiche cliniche del caso. Negli studi con non roditori, saranno presi dei campioni da quantità minori di animali (ad esempio 4 animali per sesso per ciascun gruppo negli studi con cani), a stadi intermedi e alla fine dello studio, analogamente ai roditori. Le misurazioni a 3 mesi, sia per i roditori, sia per i non roditori, non devono essere necessariamente condotte se non è stato riscontrato nessun effetto in base ai parametri di biochimica clinica in uno studio precedente della durata di 90 giorni condotto con livelli di dose comparabili. Si raccomanda di lasciare gli animali a digiuno la notte precedente la raccolta dei campioni (ad eccezione dei topi). Vanno esaminati i seguenti parametri (30): glucosio, urea (azoto ureico), creatinina, proteine totali, albumina, calcio, sodio, potassio, colesterolo totale, almeno due esami idonei alla valutazione epatocellulare (alanina aminotransferasi, aspartato aminotransferasi, glutammato deidrogenasi, acidi biliari totali) (31) e almeno due esami idonei alla valutazione epatobiliare (fosfatasi alcalina, gamma-glutamyl transferasi, 5'-nucleotidasi, bilirubina totale, acidi biliari totali) (31). Se opportuno possono essere misurati anche altri parametri di chimica clinica, come i trigliceridi a digiuno, ormoni specifici e colinesterasi, a seconda della tossicità della sostanza chimica in esame. Nel complesso è necessario adottare un approccio flessibile, in funzione dell'effetto osservato e/o previsto relativo ad una data sostanza chimica in esame.
43. L'esame delle urine va effettuato su almeno 10 esemplari di sesso maschile e 10 esemplari di sesso femminile per gruppo sui campioni raccolti seguendo gli stessi intervalli applicati in ambito ematologico e di chimica clinica. Le misurazioni a 3 mesi, sia per i roditori, sia per i non roditori, non devono essere necessariamente condotte se non è stato riscontrato nessun effetto sull'esame delle urine in uno studio precedente della durata di 90 giorni condotto con livelli di dose comparabili. I seguenti parametri sono stati inclusi in una raccomandazione di esperti su studi di patologia clinica (30): aspetto, volume, osmolalità o densità relativa, pH, proteine totali e glucosio. Altre determinazioni riguardano il chetone, l'urobilinogeno, la bilirubina e il sangue occulto. Se necessario, per ampliare lo studio dell'effetto o degli effetti osservato/i è possibile impiegare ulteriori parametri.
44. Generalmente si considera necessario determinare le variabili di riferimento di natura ematologica e di biochimica clinica prima di iniziare un trattamento in studi che coinvolgono dei cani, ma ciò non è ritenuto necessario negli studi che prevedono l'uso di roditori (30). Tuttavia se non si dispone di dati storici di riferimento adeguati (cfr. paragrafo 50), si dovrebbe considerare di produrre tali dati.

### Patologia

#### *Necropsia macroscopica*

45. Di norma tutti gli animali dello studio vanno sottoposti a completa e dettagliata necropsia macroscopica che comprende un attento esame della superficie esterna del corpo, di tutti gli orifizi e delle cavità cranica, toracica e addominale e del loro contenuto. Tuttavia si può anche disporre (per i gruppi che saranno sacrificati nel corso dello studio o per i gruppi satellite) che le osservazioni siano limitate a parametri specifici essenziali, come la neurotossicità o l'immunosensibilità (cfr. paragrafo 19). Gli animali in oggetto non devono necessariamente essere sottoposti ad autopsia e alle procedure successive descritte nei seguenti paragrafi. Per gli animali sentinella, valutando caso per caso può essere necessaria un'autopsia, a discrezione del responsabile scientifico dello studio.
46. Va misurato il peso degli organi di ciascun animale, tranne di quelli esclusi dall'ultima parte del paragrafo 45. Le ghiandole surrenali, il cervello, l'epididimo, il cuore, i reni, il fegato, le ovaie, la milza, i testicoli, la tiroide (pesata post-fissazione, con paratiroidi) e l'utero di tutti gli animali (tranne quelli trovati moribondi e/o sacrificati nel frattempo) vanno opportunamente liberati da eventuali tessuti aderenti e pesati umidi immediatamente dopo la dissezione, per evitare l'essiccamento. In studi che prevedono l'uso di topi, la misurazione del peso delle ghiandole surrenali è facoltativa.
47. I seguenti tessuti vanno conservati nel mezzo di fissazione più appropriato sia per il tipo di tessuto, sia per il previsto esame istopatologico successivo (32) (i tessuti tra parentesi quadre sono facoltativi):

tutte le lesioni macroscopiche	cuore	pancreas	stomaco (pre stomaco, stomaco ghiandolare)
ghiandole surrenali	ileo	ghiandola paratiroidea	[denti]
aorta	digiuno	nervo periferico	testicoli
cervello (includere le sezioni di cervello, cervelletto, bulbo/ponte)	reni	pituitaria	timo
intestino cieco	ghiandola lacrimale (esorbitale)	prostata	tiroide
cervice	fegato	retto	[lingua]

ghiandola della coagulazione	polmone	ghiandola salivare	trachea
colon	linfonodi (superficiali e profondi)	vescicola seminale	vescica
duodeno	ghiandola mammaria (obbligatoria per esemplari di sesso femminile e, se visibile ai fini della dissezione, anche per quelli di sesso maschile)	muscolo scheletrico	utero (cervice inclusa)
epididimo	[tratto respiratorio superiore, incluso il naso, i turbinati e i seni paranasali]	pelle	[uretere]
occhi (retina inclusa)	esofago	midollo spinale (a tre livelli: cervicale, mediotoracico e lombare)	[uretra]
[femore con articolazione]	[bulbo olfattivo]	milza	vagina
cistifellea (eccetto per i topi)	ovaia	[sterno]	sezione di midollo osseo e/o un aspirato di midollo osseo fresco
ghiandola di Harder			

In caso di organi pari, ad esempio i reni o le ghiandole surrenali, vanno conservati entrambi gli organi. I reperti clinici e di altro tipo possono evidenziare la necessità di esaminare altri tessuti. Vanno inoltre conservati tutti gli organi considerati organi bersaglio in base alle proprietà note della sostanza chimica in esame. Negli studi che prevedono una somministrazione per via cutanea, vanno preservati gli organi di cui all'elenco riferito alla via orale. In particolare, sono essenziali il campionamento e la conservazione della pelle della zona di applicazione della sostanza. In studi che prevedono la via inalatoria come metodo di somministrazione, l'elenco dei tessuti da conservare ed esaminare in relazione al tratto respiratorio deve corrispondere alle raccomandazioni contenute nel capitolo B.8 del presente allegato (8) e del capitolo B.29 del presente allegato (9). Per altri organi/tessuti (oltre ai tessuti conservati specificamente del tratto respiratorio) va esaminato l'elenco degli organi relativo alla via orale.

#### Esame istopatologico

48. Sono disponibili orientamenti sulle buone pratiche nella conduzione di studi di patologia tossicologica (32). Come minimo, gli esami istopatologici devono prevedere quanto segue:

- tutti i tessuti dei gruppi ad alta dose e di controllo,
- tutti i tessuti degli animali che sono morti o sono stati sacrificati nel corso dello studio,
- tutti i tessuti che evidenziano anomalie macroscopiche,
- tessuti bersaglio o tessuti che hanno evidenziato cambiamenti legati al trattamento nel gruppo ad alta dose, di tutti gli animali in tutti gli altri gruppi-dose,
- in caso di organi pari, ad esempio i reni o le ghiandole surrenali, vanno esaminati entrambi gli organi.

#### DATI E RELAZIONE

##### Dati

49. Devono essere forniti dati individuali su ciascun animale. Inoltre, tutti i dati vanno riassunti sotto forma di tabelle che indichino per ogni gruppo sperimentale il numero di animali presenti all'inizio della prova, il numero di animali trovati morti durante il test o sacrificati per motivi umanitari e il momento di tutti i decessi/soppressioni, il numero di animali che presentano segni di tossicità, una descrizione dei segni di tossicità osservati, quali momento dell'esordio, durata e gravità di tutti gli effetti tossici, il numero di animali che presentano lesioni, il tipo di lesioni e la percentuale di animali rapportata al tipo di lesione. Le tabelle riassuntive dei dati devono fornire le medie e le deviazioni standard (per dati raccolti in via continuativa) relative agli animali che evidenziano effetti tossici o lesioni, oltre all'indicazione dell'entità delle lesioni.



50. I dati storici di controllo possono essere utili per interpretare i risultati dello studio, ad esempio quando i dati forniti da gruppi di controllo paralleli sembrano divergere significativamente da dati recenti relativi ad animali di controllo dello stesso centro di prova/della stessa colonia. Se valutati, i dati storici di controllo vanno trasmessi dallo stesso laboratorio e devono riferirsi ad animali della medesima età e dello stesso ceppo, nonché essere generati nei cinque anni che precedono lo studio in questione.
51. I risultati numerici vanno valutati mediante un metodo statistico adeguato e generalmente accettabile. I metodi statistici e i dati da analizzare vanno scelti già in sede di determinazione del disegno sperimentale (paragrafo 8). Questa scelta deve rendere possibili degli aggiustamenti in funzione del grado di sopravvivenza, se necessario.

#### **Relazione sulla prova**

52. La relazione sulla prova deve riportare le informazioni seguenti:

##### *Sostanza chimica in esame:*

- natura fisica, purezza e proprietà fisico-chimiche,
- dati identificativi,
- origine della sostanza chimica,
- numero del lotto,
- certificazione dell'analisi chimica.

##### *Veicolo (se del caso):*

- giustificazione della scelta del veicolo (se diverso dall'acqua).

##### *Animali sperimentali:*

- specie/ceppo utilizzato e giustificazione della scelta effettuata,
- numero, età e sesso degli animali all'inizio della prova,
- origine, condizioni di stabulazione, dieta ecc.,
- peso di ciascun animale all'inizio della prova.

##### *Condizioni sperimentali:*

- criteri di scelta della via di somministrazione e della dose,
- laddove opportuno, metodi statistici usati per analizzare i dati,
- dettagli sulla formulazione della sostanza chimica in esame/la preparazione della dieta,
- dati di analisi sulla concentrazione, la stabilità e l'omogeneità della preparazione,
- via di somministrazione e relativi dettagli della sostanza chimica in esame,
- per gli studi che prevedono la somministrazione per via inalatoria, scelta tra esposizione "a naso solo" o "a corpo intero",
- dosi effettive (mg/kg di peso corporeo/giorno) e, se del caso, fattore di conversione tra la concentrazione della sostanza chimica in esame nella dieta/acqua di abbeveraggio (mg/kg o ppm) e la dose effettiva,
- informazioni dettagliate sulla qualità del cibo e dell'acqua.

*Risultati (vanno indicati dati da presentare sotto forma di tabelle e dati individuali sugli animali):*

- dati sulla sopravvivenza degli animali,
- peso corporeo/cambiamenti del peso corporeo,
- assunzione di cibo, calcoli sull'efficienza alimentare, se effettuati, nonché consumo di acqua, se del caso,
- dati sulla risposta tossica per sesso e livello di dose, compresi segni di tossicità,
- natura, incidenza (e, se classificata, la gravità) e durata dei segni clinici (temporanei o permanenti),
- esame oftalmologico,
- esami ematologici,
- esami di biochimica clinica,
- esame delle urine,
- risultati di tutti gli esami sulla neurotossicità o immunotossicità,
- peso corporeo finale,
- peso degli organi (anche in relazione al peso corporeo, se del caso),
- referti autoptici,
- descrizione particolareggiata di tutti i reperti istopatologici relativi al trattamento,
- dati sull'assorbimento, se disponibili.

*Elaborazione statistica dei risultati, se del caso*

*Discussione dei risultati, compreso:*

- rapporti dose-risposta,
- esame di tutte le informazioni sulle modalità di azione,
- discussione su tutti gli approcci di modellizzazione,
- determinazione BMD, NOAEL o LOAEL,
- dati storici di controllo,
- rilevanza per gli esseri umani.

*Conclusioni*

#### **BIBLIOGRAFIA**

- (1) OCSE (1995). Report of the Consultation Meeting on Sub-chronic and Chronic Toxicity/Carcinogenicity Testing (Rome, 1995), internal working document, Environment Directorate, OECD, Paris.
- (2) Combes RD, Gaunt I, Balls M (2004). A Scientific and Animal Welfare Assessment of the OECD Health Effects Test Guidelines for the Safety Testing of Chemicals under the European Union REACH System. ATLA 32: 163-208.

- (3) Barlow SM, Greig JB, Bridges JW *et al.* (2002). Hazard identification by methods of animal-based toxicology. *Food. Chem. Toxicol.* 40, 145-191.
- (4) Chhabra RS, Bucher JR, Wolfe M, Portier C (2003). Toxicity characterization of environmental chemicals by the US National Toxicology Programme: an overview. *Int. J. Hyg. Environ. Health* 206: 437-445.
- (5) Capitolo B.27 del presente allegato, Test di tossicità orale subcronica Studio della tossicità orale con somministrazione ripetuta di dosi per 90 giorni sui non roditori.
- (6) OCSE (2012). Guidance Document on the Design and Conduct of Chronic Toxicity and Carcinogenicity Studies, Supporting Test Guidelines 451, 452 and 453 - Second edition. Series on Testing and Assessment No. 116, available on the OECD public website for Test Guideline at [www.oecd.org/env/testguidelines](http://www.oecd.org/env/testguidelines)
- (7) OCSE (2009). Guidance Document on Acute Inhalation Toxicity Testing, Series on Testing and Assessment N°39, ENV/JM/MONO(2009)28, OECD, Paris.
- (8) Capitolo B.8 del presente allegato, Tossicità subacuta a dose ripetuta (28 giorni) per inalazione.
- (9) Capitolo B.29 del presente allegato, Studio di tossicità subcronica a dose ripetuta (90 giorni) per inalazione
- (10) Capitolo B.9 del presente allegato, Tossicità a dose ripetuta (28 giorni) per via cutanea.
- (11) Carmichael NG, Barton HA, Boobis AR *et al.* (2006). Agricultural Chemical Safety Assessment: A Multisector Approach to the Modernization of Human Safety Requirements. *Critical Reviews in Toxicology* 36: 1-7.
- (12) Barton HA, Pastoor TP, Baetcke T *et al.* (2006). The Acquisition and Application of Absorption, Distribution, Metabolism, and Excretion (ADME) Data in Agricultural Chemical Safety Assessments. *Critical Reviews in Toxicology* 36: 9-35.
- (13) Doe JE, Boobis AR, Blacker A *et al.* (2006). A Tiered Approach to Systemic Toxicity Testing for Agricultural Chemical Safety Assessment. *Critical Reviews in Toxicology* 36: 37-68.
- (14) Cooper RL, Lamb JS, Barlow SM *et al.* (2006). A Tiered Approach to LIFE Stages Testing for Agricultural Chemical Safety Assessment. *Critical Reviews in Toxicology* 36: 69-98.
- (15) OCSE (2002). Guidance Notes for Analysis and Evaluation of Chronic Toxicity and Carcinogenicity Studies, Series on Testing and Assessment No. 35 and Series on Pesticides No. 14, ENV/JM/MONO(2002)19, OECD, Paris.
- (16) OCSE (2000). Guidance Document on the recognition, assessment, and use of clinical signs as humane endpoints for experimental animals used in safety evaluation, No. 19, ENV/JM/MONO(2000)7, OECD, Paris.
- (17) Rhomberg LR, Baetcke K, Blancato J, Bus J, Cohen S, Conolly R, Dixit R, Doe J, Ekelman K, Fenner-Crisp P, Harvey P, Hattis D, Jacobs A, Jacobson-Kram D, Lewandowski T, Liteplo R, Pelkonen O, Rice J, Somers D, Turturro A, West W, Olin S (2007). Issues in the Design and Interpretation of Chronic Toxicity and Carcinogenicity Studies in Rodents: Approaches to Dose Selection *Crit Rev. Toxicol.* 37 (9): 729 - 837.
- (18) ILSI (International Life Sciences Institute) (1997). Principles for the Selection of Doses in Chronic Rodent Bioassays. Foran JA (Ed.). ILSI Press, Washington, DC.
- (19) Direttiva 2010/63/UE del Parlamento europeo e del Consiglio, del 22 settembre 2010, sulla protezione degli animali utilizzati a fini scientifici (GU L 276 del 20.10.2010, pag. 33).
- (20) National Research Council, 1985. Guide for the care and use of laboratory animals. NIH Publication No. 86-23. Washington D.C., US. Dept. of Health and Human Services.
- (21) GV-SOLAS (Society for Laboratory Animal Science, Gesellschaft für Versuchstierkunde, 1988). Publication on the Planning and Structure of Animal Facilities for Institutes Performing Animal Experiments. ISBN 3-906255-04-2.

- 
- (22) GV-SOLAS (Society for Laboratory Animal Science, Gesellschaft für Versuchstierkunde, 2006). Microbiological monitoring of laboratory animals in various housing systems.
  - (23) Diehl K-H, Hull R, Morton D, Pfister R, Rabemampianina Y, Smith D, Vidal J-M, van de Vorstenbosch C. 2001. A good practice guide to the administration of substances and removal of blood, including routes and volumes. *Journal of Applied Toxicology* 21:15-23.
  - (24) IPCS (1986). Principles and Methods for the Assessment of Neurotoxicity Associated with Exposure to Chemicals. Environmental Health Criteria Document No. 60.
  - (25) Tupper DE, Wallace RB (1980). Utility of the Neurologic Examination in Rats. *Acta Neurobiol. Exp.* 40: 999-1003.
  - (26) Gad SC (1982). A Neuromuscular Screen for Use in Industrial Toxicology. *J. Toxicol. Environ. Health* 9: 691-704.
  - (27) Moser VC, McDaniel KM, Phillips PM (1991). Rat Strain and Stock Comparisons Using a Functional Observational Battery: Baseline Values and Effects of Amitraz. *Toxicol. Appl. Pharmacol.* 108: 267-283.
  - (28) Meyer OA, Tilson HA, Byrd WC, Riley MT (1979). A Method for the Routine Assessment of Fore- and Hind-limb Grip Strength of Rats and Mice. *Neurobehav. Toxicol.* 1: 233-236.
  - (29) Crofton KM, Howard JL, Moser VC, Gill MW, Reiter LW, Tilson HA, MacPhail RC (1991). Interlaboratory Comparison of Motor Activity Experiments: Implication for Neurotoxicological Assessments. *Neurotoxicol. Teratol.* 13: 599-609.
  - (30) Weingand K, Brown G, Hall R *et al.* (1996). Harmonisation of Animal Clinical Pathology Testing in Toxicity and Safety Studies. *Fundam. & Appl. Toxicol.* 29: 198-201.
  - (31) EMEA (draft) document 'Non-clinical guideline on drug-induced hepatotoxicity' (Doc. Ref. EMEA/CHMP/SWP/a50115/2006).
  - (32) Crissman JW, Goodman DG, Hildebrandt PK *et al.* (2004). Best Practices Guideline: Toxicological Histopathology. *Toxicologic Pathology* 32: 126-131.
-

## Appendice 1

## DEFINIZIONI

**Sostanza chimica in esame:** qualsiasi sostanza o miscela saggiata seguendo il presente metodo di prova.»

6) i capitoli B.32 e B.33 sono sostituiti dai seguenti:

**«B.32. STUDI DI CANCEROGENESI**

## INTRODUZIONE

1. Questo metodo di prova è equivalente alla linea guida dell'OCSE per le prove sulle sostanze chimiche n. 451 (2009). La prima linea guida n. 451 sugli studi di carcinogenesi è stata adottata nel 1981. Si è ritenuto necessario sviluppare questa versione riveduta del metodo di prova B.32 alla luce dei recenti progressi nell'ambito del benessere animale e degli obblighi normativi (2) (3) (4) (5) (6). L'aggiornamento del presente metodo di prova B.32 si è svolto in parallelo alle revisioni del capitolo B.30 del presente allegato, studi di tossicità cronica, e del capitolo B.33 del presente allegato, studi combinati di tossicità cronica/cancerogenesi, con l'obiettivo di integrare le informazioni in relazione agli animali usati nello studio e di fornire maggiori dettagli sulla scelta delle dosi. Il presente metodo di prova B.32 è concepito per testare un'ampia serie di sostanze chimiche, tra cui pesticidi e sostanze chimiche industriali. Va tuttavia specificato che alcuni dettagli e requisiti possono essere diversi per i prodotti farmaceutici (cfr. Conferenza internazionale sull'armonizzazione, *Guidance SIB on Testing for Carcinogenicity of Pharmaceuticals*).
2. La maggior parte degli studi di cancerogenesi è svolta su specie di roditori, pertanto il presente metodo di prova è destinato ad applicarsi in primo luogo agli studi che hanno ad oggetto queste specie. Se dovesse risultare necessario condurre tali studi sui non roditori, possono trovare applicazione, con le opportune modifiche, anche i principi e le procedure esposti nel presente metodo di prova, congiuntamente a quelli specificati al capitolo B.27 del presente allegato (Studio della tossicità orale con somministrazione ripetuta di dosi per 90 giorni sui non roditori) (6). Il documento di orientamento dell'OCSE n. 116 — *Design and Conduct of Chronic Toxicity and Carcinogenicity Studies* fornisce ulteriori orientamenti al riguardo (7).
3. Le tre vie principali di somministrazione negli studi di cancerogenesi sono: orale, cutanea e per inalazione. La scelta della via di somministrazione è fatta in funzione delle caratteristiche chimico-fisiche della sostanza in esame e della più probabile via di esposizione degli esseri umani. Il documento di orientamento dell'OCSE n. 116 (7) fornisce ulteriori informazioni in merito alla scelta della via di esposizione.
4. Questo metodo di prova è incentrato sull'esposizione per via orale, ossia la via più usata negli studi di cancerogenesi. Gli studi sulla cancerogenesi che prevedono un'esposizione per via cutanea o per inalazione possono essere necessari anche per la valutazione del rischio per la salute umana e/o possono essere richiesti da determinati regimi normativi, ma entrambe le vie di esposizione evidenziano una complessità considerevole sul piano tecnico. Questo tipo di studi dovrà essere impostato caso per caso, ma il metodo di prova qui esposto per la valutazione e l'esame della cancerogenesi con somministrazione orale potrebbe costituire la base di un protocollo per studi per inalazione e/o cutanei, per quanto riguarda le raccomandazioni per i periodi di trattamenti, i parametri clinici e patologici ecc. L'OCSE ha pubblicato documenti di orientamento sulla somministrazione delle sostanze chimiche in esame per via cutanea (7) e per inalazione (7) (8). Il capitolo B.8 del presente allegato (9) e il capitolo B.29 del presente allegato (10), insieme al documento di orientamento dell'OCSE — *Acute inhalation testing* (8) vanno consultati in particolare nell'impostazione di studi a lungo termine che prevedono l'esposizione per inalazione. Il capitolo B.9 del presente allegato (11) va consultato nel caso di prove svolte per via cutanea.
5. Lo studio della cancerogenesi fornisce informazioni sui possibili rischi per la salute che potrebbero derivare dall'esposizione ripetuta nell'arco di un periodo che può estendersi fino all'intero ciclo di vita delle specie usate. Con questo studio sarà possibile ottenere informazioni sugli effetti tossici della sostanza chimica in esame, tra cui la potenziale cancerogenesi, oltre a dare indicazioni su organi bersaglio e sulla possibilità di accumulo. Esso può inoltre fornire indicazioni sul cosiddetto *no-observed-adverse-effect level* (livello fino al quale non si osservano effetti dannosi) per gli effetti tossici e, nel caso di cancerogeni non genotossici, per le risposte tumorali, consentendo la determinazione di criteri di sicurezza per l'esposizione umana. Si sottolinea inoltre la necessità di sottoporre gli animali ad attente osservazioni cliniche, allo scopo di ottenere il maggior numero possibile di informazioni.
6. Tra gli obiettivi degli studi di cancerogenesi condotti con questo metodo di prova figurano:
  - l'individuazione delle proprietà cancerogene di una sostanza chimica in esame, che risultano in una maggiore incidenza di neoplasmi, una più grande proporzione di neoplasmi maligni o una riduzione nei tempi di latenza di neoplasmi, il tutto in confronto a gruppi di controllo,
  - l'individuazione di uno o più organi bersaglio di cancerogenesi,
  - l'individuazione dei tempi di latenza di neoplasmi,

- la caratterizzazione del rapporto dose-risposta al tumore,
- l'individuazione di un NOAEL (*no-observed-adverse-effect level* — livello fino al quale non si osservano effetti dannosi), o di un punto di partenza per la determinazione di una dose di riferimento (BMD),
- l'estrapolazione di effetti cancerogeni relativi a un'esposizione umana a basse dosi,
- la produzione di dati per verificare le ipotesi relative alle modalità di azione (2) (7) (12) (13) (14) (15).

#### CONSIDERAZIONI INIZIALI

7. Nella valutazione e nell'esame della potenziale cancerogenesi di una sostanza chimica in esame, prima di condurre lo studio, i laboratori che eseguono la prova devono considerare tutte le informazioni disponibili sulla sostanza chimica in esame al fine di orientare il disegno sperimentale nella maniera più efficiente per valutare il potenziale di tossicità cronica limitando al minimo necessario l'uso di animali. Le informazioni e considerazioni relative alle modalità di azione di una presunta sostanza cancerogena (2) (7) (12) (13) (14) (15) sono particolarmente importanti, poiché l'impostazione ottimale potrebbe variare a seconda del fatto che una sostanza chimica sia una sostanza cancerogena genotossica nota o presunta. Il documento di orientamento dell'OCSE n. 116 (7) fornisce ulteriori indicazioni, tra cui considerazioni in merito alle modalità di azione.
8. Tra le informazioni utili per il disegno sperimentale saranno considerate l'identità, la struttura chimica e le proprietà fisico-chimiche della sostanza chimica in esame, i risultati di eventuali altre prove di tossicità in vitro o in vivo, incluse delle prove di genotossicità, l'impiego o gli impieghi previsti per l'esposizione umana, dati (Q)SAR, di mutagenesi/genotossicità, cancerogenesi e altri dati tossicologici disponibili in merito a sostanze chimiche di struttura affine; i dati tossicocinetici disponibili (dose unica e dose ripetuta, laddove disponibile) e i risultati di altri studi a dose ripetuta. La valutazione della cancerogenesi si effettua una volta ottenuti i primi risultati delle prove di tossicità a dose ripetuta su 28 giorni e/o 90 giorni. Anche prove di iniziazione-promozione di tumori a breve termine possono fornire informazioni utili. È opportuno prendere in considerazione un approccio a tappe nello svolgimento delle prove di cancerogenesi svolte nel quadro della valutazione generale degli effetti potenzialmente nocivi di una particolare sostanza chimica in esame (16) (17) (18) (19).
9. I metodi statistici più adeguati per l'analisi dei risultati, tenuto conto del disegno sperimentale e degli obiettivi, sono stabiliti prima dell'inizio dello studio. Occorre inoltre determinare se le statistiche debbano o meno tenere conto dell'aggiustamento in funzione della sopravvivenza, dell'analisi dei rischi cumulati di tumore legati al tempo di sopravvivenza, dell'analisi dei tempi di latenza del tumore e dell'analisi effettuata in caso di morte prematura degli animali di uno o più gruppi. Il documento di orientamento dell'OCSE n. 116 (7) e il documento di orientamento dell'OCSE n. 35 — *Analysis and evaluation of chronic toxicity and carcinogenicity studies* (20) forniscono indicazioni sulle analisi statistiche appropriate e sui riferimenti fondamentali a metodi statistici riconosciuti a livello internazionale.
10. Nella realizzazione di uno studio di cancerogenesi è opportuno seguire sempre i principi guida e le considerazioni specificati nel documento di orientamento dell'OCSE n. 19 — *Recognition, assessment, and use of clinical signs as humane endpoints for experimental animals used in safety evaluation* (21), in particolare nel paragrafo 62. Tale paragrafo precisa che negli studi che prevedono la somministrazione ripetuta di dosi, se un animale manifesta segnali clinici progressivi, che conducano a un ulteriore peggioramento delle sue condizioni, è necessario decidere con cognizione di causa se sottoporre l'animale ad eutanasia. In questa decisione va anche soppesato il valore delle informazioni che possono essere ottenute continuando a includere tale animale nello studio e il suo stato in generale. Se si decide di continuare a mantenere l'animale nello studio occorre aumentare la frequenza delle osservazioni, a seconda del caso. È anche possibile, senza pregiudicare il fine della prova, sospendere temporaneamente la somministrazione delle dosi se ciò allevia il dolore o riduce lo stress cui è sottoposto l'animale, oppure ancora ridurre le dosi.
11. Il documento di orientamento dell'OCSE n. 116 (7) e due pubblicazioni dell'International Life Sciences Institute (22) (23) forniscono ragguagli dettagliati in merito ai dibattiti sui principi nella scelta delle dosi per gli studi di tossicità cronica e cancerogenesi. La strategia di base per la scelta delle dosi dipende dall'obiettivo o dagli obiettivi fondamentali dello studio (paragrafo 6). Nel selezionare il livello adeguato delle dosi sarebbe opportuno trovare un equilibrio tra, da un lato, l'individuazione dei rischi e, dall'altro, la caratterizzazione e la rilevanza delle risposte alle basse dosi. Ciò assume particolare importanza nella situazione in cui si deve svolgere uno studio combinato di tossicità cronica e di cancerogenesi (capitolo B.33 del presente allegato) (paragrafo 12).
12. È opportuno valutare l'opportunità di svolgere uno studio combinato di tossicità cronica e cancerogenesi (capitolo B.33 del presente allegato) piuttosto che eseguire in separata sede uno studio di tossicità cronica (il capitolo B.30 del presente allegato) e uno studio di cancerogenesi (il presente metodo di prova B.32). La prova combinata è più efficiente sotto il profilo della gestione dei tempi e dei costi rispetto alla conduzione di due studi distinti, pur senza compromettere la qualità dei dati nella fase che verifica la cronicità e nella fase che verifica la cancerogenesi. Nello svolgimento di uno studio combinato di tossicità cronica e cancerogenesi (capitolo B.33 del presente allegato) occorre tuttavia tenere opportunamente in considerazione i principi della selezione delle dosi (paragrafi 11 e 22-25). È inoltre riconosciuto che determinati quadri normativi richiedono la conduzione di studi ben distinti.

13. Le definizioni usate nel contesto del presente metodo di prova sono specificate alla fine del capitolo e nel documento di orientamento dell'OCSE n. 116 (7).

#### PRINCIPIO DELLA PROVA

14. La sostanza chimica in esame è somministrata giornalmente in dosi crescenti a vari gruppi di animali da esperimento per la maggior parte della loro vita, di norma per via orale. Può essere opportuna anche la somministrazione per inalazione o per via cutanea. Gli animali sono sottoposti ad attenta osservazione per accertare eventuali sintomi di tossicità e lo sviluppo di lesioni neoplastiche. Gli animali deceduti o soppressi durante l'esperimento vengono sottoposti a necropsia. Al termine della prova gli animali superstiti vengono soppressi e sottoposti a necropsia.

#### DESCRIZIONE DEL METODO

##### Selezione delle specie animali

15. Il presente metodo di prova è dedicato innanzitutto alla valutazione e all'esame della cancerogenesi nei roditori (paragrafo 2). L'uso di specie di non roditori può essere considerato se i dati disponibili indicano che ciò sia più appropriato per prevedere gli effetti sulla salute umana. La scelta della specie deve essere motivata. La specie di elezione tra i roditori è il ratto, sebbene si possano utilizzare anche altre specie di roditori, come il topo. Nonostante l'uso di topi possa avere un'utilità limitata nelle prove di cancerogenesi (24), (25) (26), nel quadro di alcuni programmi di natura normativa le prove di cancerogenesi sui topi sono tuttora previste, salvo nei casi in cui è stato appurato che una tale prova non è necessaria dal punto di vista scientifico. I ratti e i topi costituiscono i modelli sperimentali preferibili in ragione della loro aspettativa di vita relativamente breve, del loro uso diffuso in studi farmacologici e tossicologici, della loro sensibilità all'induzione di tumori e della disponibilità di ceppi sufficientemente caratterizzati. Viste queste caratteristiche, è disponibile una grande quantità di informazioni di carattere fisiologico e patologico. Il documento di orientamento dell'OCSE n. 116 (7) fornisce ulteriori informazioni in merito alla scelta delle specie e del ceppo.
16. Si devono utilizzare animali adulti giovani e sani appartenenti a ceppi comunemente usati in laboratorio. Lo studio di cancerogenesi andrebbe preferibilmente condotto su animali dello stesso ceppo e della stessa provenienza rispetto a quelli utilizzati per studi preliminari di tossicità di durata inferiore. Ciononostante, se è appurato che animali dello stesso ceppo e della medesima provenienza presentano problemi nel soddisfare i criteri di sopravvivenza normalmente riconosciuti per studi a lungo termine [cfr. il documento di orientamento dell'OCSE n. 116 (7)] si dovrebbe considerare l'utilizzo di un ceppo di animali che evidenzia un tasso di sopravvivenza accettabile per uno studio a lungo termine. Le femmine devono essere nullipare e non gravide.

##### Condizioni di stabulazione e alimentazione

17. Gli animali devono essere alloggiati in gabbie individuali o contenenti piccoli gruppi dello stesso sesso. La sistemazione individuale va considerata soltanto se scientificamente giustificata (27) (28) (29). Le gabbie devono essere sistemate in modo da ridurre al minimo eventuali effetti dovuti alla loro collocazione. La temperatura dello stabulario deve essere di 22 C ( $\pm$  3 C). L'umidità relativa deve essere preferibilmente del 50-60 %; in ogni caso deve essere non inferiore al 30 % e possibilmente non superiore al 70 %, tranne durante la pulizia del laboratorio. L'illuminazione deve essere artificiale, con una sequenza di 12 ore di luce e 12 d'oscurità. Per quanto concerne l'alimentazione, si possono usare le diete convenzionali da laboratorio con una quantità illimitata d'acqua di abbeveraggio. La dieta deve corrispondere a tutti i requisiti nutrizionali delle specie in esame e il tenore di contaminanti dietetici, tra cui anche i residui di pesticidi, inquinanti organici persistenti, fitoestrogeni, metalli pesanti e micotossine, che potrebbero influenzare l'esito della prova, deve essere il più basso possibile. Le informazioni analitiche sui livelli di nutrienti e di contaminanti dietetici devono essere prodotte periodicamente, quantomeno all'inizio dello studio e in caso di cambio del lotto impiegato, e vanno riportate nella relazione finale. Analogamente, devono essere fornite anche informazioni analitiche sull'acqua di abbeveraggio usata nello studio. La scelta della dieta può essere condizionata dalla necessità di garantire una combinazione adeguata tra una data sostanza chimica in esame e l'esigenza di rispettare i requisiti nutrizionali degli animali nel momento in cui la sostanza chimica è somministrata con il cibo.

##### Preparazione degli animali

18. Si utilizzano animali sani, che siano stati acclimatati alle condizioni di laboratorio per almeno 7 giorni e non siano stati precedentemente sottoposti ad altre procedure sperimentali. Nel caso dei roditori, la somministrazione delle dosi agli animali deve iniziare il più presto possibile in seguito allo svezzamento e all'acclimatazione e preferibilmente prima che gli animali raggiungano le 8 settimane di età. Gli animali del test vanno caratterizzati per quanto concerne specie, ceppo, provenienza, sesso, peso e/o età. All'inizio dello studio la variazione ponderale degli animali di ciascun sesso utilizzati deve essere minima e non superare il  $\pm$  20 % del peso medio di tutti gli animali interessati dallo studio, operando un distinguo a seconda del sesso. L'assegnazione degli animali al gruppo di controllo e di trattamento avviene mediante randomizzazione. In seguito all'assegnazione randomizzata, non dovrebbero esserci più differenze significative nel peso medio corporeo tra gruppi dello stesso sesso. Se sono presenti differenze statisticamente rilevanti, la fase di randomizzazione va ripetuta, nei limiti del possibile. Ad ogni animale va assegnato un numero di identificazione univoco, che sarà riportato sull'animale in maniera indelebile tramite tatuaggio, impianto di un microchip o un altro metodo analogo.

## PROCEDURA

**Numero e sesso degli animali**

19. È opportuno usare animali di entrambi i sessi. È opportuno utilizzare un numero sufficiente di animali, in modo tale da poter valutare in maniera approfondita l'evoluzione dei dati dal punto di vista biologico e statistico. Ogni gruppo-dose e gruppo di controllo parallelo devono pertanto essere composti da almeno 50 animali per sesso. A seconda della finalità dello studio, si può aumentare la potenza statistica delle stime principali ripartendo gli animali in maniera disomogenea tra i vari gruppi-dose, assegnando oltre 50 animali ai gruppi a bassa dose, ad esempio per stimare il potenziale cancerogeno a basse dosi. Tuttavia va riconosciuto che un aumento moderato della dimensione dei gruppi comporterà un aumento relativamente esiguo della potenza statistica dello studio. Il documento di orientamento dell'OCSE n. 116 (7) fornisce ulteriori informazioni in merito al disegno statistico dello studio e alla scelta dei livelli di dose per sfruttare al massimo la potenza statistica.

**Disposizioni relative sacrifici intermedi e ai gruppi satellite (sentinella)**

20. Lo studio può prevedere disposizioni relative ai sacrifici intermedi, ad esempio dopo 12 mesi, al fine di reperire informazioni sull'evoluzione di alterazioni neoplastiche e dati meccanicistici, se scientificamente giustificato. Se tali informazioni sono già disponibili sulla base di studi sulla tossicità a dose ripetuta sulla sostanza chimica in esame, tali sacrifici intermedi possono non essere scientificamente giustificati. Se il disegno sperimentale prevede dei sacrifici intermedi, il numero di animali in ciascun gruppo-dose previsto a tale scopo sarà, di norma, pari a 10 animali per sesso e il numero complessivo di animali previsti dal disegno sperimentale dovrà aumentare del numero di animali che saranno sacrificati prima della conclusione dello studio. Al fine di monitorare lo stato della patologia, se necessario durante lo studio è possibile aggiungere un altro gruppo di animali sentinella (solitamente 5 esemplari per sesso) (30). Ulteriori elementi sono forniti nel documento di orientamento OCSE n. 116 (7).

**Gruppi-dose e dosaggi**

21. Il documento di orientamento dell'OCSE n. 116 (7) fornisce indicazioni in merito a tutti gli aspetti legati alla scelta delle dosi e all'intervallo tra i livelli di dose. Si somministrano almeno tre diversi livelli di dose e un controllo parallelo. I livelli di dose sono generalmente basati sui risultati di precedenti studi di durata inferiore con dosi ripetute o di determinazione degli intervalli di dose e devono tenere conto dei dati tossicologici e tossicocinetici esistenti disponibili relativi alla sostanza chimica in esame o a sostanze chimiche analoghe.
22. A meno che la natura fisico-chimica o gli effetti biologici della sostanza chimica in esame non impongano limiti in tal senso, il livello di dose più elevato va scelto con l'obiettivo di individuare gli organi bersaglio e gli effetti tossici senza provocare sofferenza, tossicità grave, morbilità o morte. In considerazione dei fattori di cui al paragrafo 23 sottostante, il livello di dose più elevato di norma è scelto per rendere manifesta la tossicità, ad esempio con un calo dell'aumento del peso (circa del 10 %). Tuttavia, a seconda degli obiettivi dello studio (cfr. paragrafo 6), si può optare per una dose massima inferiore alla dose che renda manifesta la tossicità, ad esempio se una dose provoca un effetto indesiderato preoccupante che però ha un impatto lieve sull'aspettativa di vita o sul peso corporeo.
23. I livelli di dose e l'intervallo tra i livelli di dose possono essere scelti per stabilire un rapporto dose-risposta e, a seconda delle modalità di azione della sostanza chimica in esame, un NOAEL o altri risultati attesi dello studio, ad esempio una dose di riferimento (BMD, *benchmark dose*, cfr. paragrafo 25) al livello di dose più basso. Tra i fattori da tenere in considerazione nella scelta delle dosi più basse rientrano anche la curva attesa del rapporto dose-risposta, le dosi alle quali possono subentrare dei cambiamenti nel metabolismo o nella modalità di azione tossica, il livello a cui si prevede una soglia o il livello che si prevede possa costituire un punto di partenza per un'estrapolazione a basse dosi.
24. L'intervallo tra i livelli di dose scelto dipenderà dalle caratteristiche della sostanza chimica di prova e non può essere imposto dal presente metodo di prova, ma di frequente fattori tra due e quattro forniscono buoni risultati delle prove per determinare dosi a livelli discendenti, mentre spesso è preferibile aggiungere un quarto gruppo di prova piuttosto che utilizzare intervalli molto distanziati (ad esempio oltre un fattore di circa 6-10) tra le dosi. In linea generale va evitato l'uso di fattori superiori a 10 e se vi si ricorre è opportuno giustificare tale scelta.
25. Come precisato ulteriormente nel documento di orientamento dell'OCSE n. 116 (7), nella scelta della dose vanno tenuti in considerazione, tra l'altro, i seguenti aspetti:
- non linearità o punti di flesso presunti o riscontrati nella curva dose-risposta,
  - aspetti tossicocinetici e range di dosi a cui subentra o meno induzione metabolica, saturazione o non linearità tra dosi esterne e interne,
  - lesioni precursive, indicatori degli effetti o indicatori di processi biologici fondamentali sottostanti in corso,
  - aspetti principali (o presunti) delle modalità di azione, ad esempio dosi alle quali inizia a subentrare citotossicità, i livelli ormonali sono perturbati, i meccanismi di omeostasi sono superati ecc.,



- regioni della curva dose-risposta per cui è necessaria una stima particolarmente precisa, ad esempio nell'ambito della dose di riferimento prevista o di una soglia ipotizzata,
- considerazione dei livelli previsti di esposizione umana.

26. Il gruppo di controllo deve essere non trattato o trattato solo con il veicolo nel caso si utilizzi un veicolo per somministrare la sostanza chimica in esame. Salvo il trattamento con la sostanza chimica in esame, gli animali del gruppo di controllo vanno manipolati esattamente come quelli dei gruppi sperimentali. Se si utilizza un veicolo, il gruppo di controllo riceverà il veicolo al volume più elevato dei gruppi-dose. Se una sostanza chimica è somministrata con la dieta e comporta una riduzione dell'assunzione di cibo significativa a causa di una minore palatabilità, può essere utile aggiungere un ulteriore gruppo di controllo alimentato allo stesso modo che si presterà di più a tale scopo.

#### **Preparazione delle dosi e somministrazione della sostanza chimica in esame**

27. La sostanza chimica in esame di norma viene somministrata con il cibo, l'acqua di abbeveraggio o per via intragastrica. Il documento di orientamento dell'OCSE n. 116 (7) fornisce ulteriori informazioni in merito alle vie e ai metodi di somministrazione. La via di somministrazione dipende dall'obiettivo dello studio, dalle caratteristiche chimico-fisiche della sostanza chimica in esame, dalla sua biodisponibilità e dalla via e dal metodo di somministrazione di esposizione degli esseri umani. È necessario giustificare la scelta della via e del metodo di somministrazione. Nell'interesse della salute animale, la somministrazione mediante sonda orale di norma è scelta solo per le sostanze per cui questa via e questo metodo di somministrazione corrispondono ragionevolmente a una potenziale esposizione umana (ad esempio farmaci). Per le sostanze chimiche ingerite con gli alimenti o presenti nell'ambiente, inclusi i pesticidi, la somministrazione avviene solitamente con il cibo o l'acqua di abbeveraggio. Tuttavia in alcune circostanze, ad esempio nel caso dell'esposizione professionale, può essere opportuna la somministrazione per altre vie.
28. Ove necessario, la sostanza di prova è disciolta o sospesa in un veicolo adeguato. È opportuno tenere conto, a seconda del caso, delle seguenti caratteristiche del veicolo e di altri additivi: effetti sull'assorbimento, sulla distribuzione, sul metabolismo o sulla ritenzione della sostanza chimica in esame, effetti sulle proprietà chimiche della sostanza chimica in esame che possono alterarne le caratteristiche tossiche ed effetti sulla consumazione di cibo o acqua sullo stato nutrizionale degli animali. Si raccomanda di prendere anzitutto in considerazione, ogni qualvolta possibile, l'uso di una soluzione/sospensione acquosa, e in seconda battuta quello di una soluzione/emulsione in olio (ad esempio olio di semi di mais) e infine la possibile soluzione in altri veicoli. Dei veicoli diversi dall'acqua devono essere note le caratteristiche tossiche. Devono essere disponibili informazioni in merito alla stabilità della sostanza chimica in esame e all'omogeneità delle soluzioni o razioni di dosaggio (a seconda del caso) nelle condizioni di somministrazione (ad esempio dieta).
29. Per le sostanze somministrate con la dieta o l'acqua di abbeveraggio è importante impedire che le quantità della sostanza in esame interferiscano con la normale alimentazione o il normale bilancio dei liquidi. In studi a lungo termine che ricorrono alla somministrazione con la dieta, la concentrazione nel cibo della sostanza chimica in esame di norma non può superare la soglia massima del 5 % della dieta totale, al fine di evitare degli squilibri alimentari. Se la sostanza chimica in esame è somministrata con la dieta, si può ricorrere sia a una concentrazione alimentare costante (mg/kg di cibo o ppm), sia a dosi di livello costante in funzione del peso dell'animale (mg/kg di peso corporeo), con calcolo su base settimanale. La scelta di eventuali alternative va specificata.
30. In caso di somministrazione per via orale, agli animali viene somministrata una dose giornaliera della sostanza chimica in esame (sette giorni la settimana), di norma per un periodo di 24 mesi (cfr. anche paragrafo 32) per i roditori. Occorre giustificare la scelta di eventuali altri regimi di dosaggio, ad esempio cinque giorni la settimana. In caso di somministrazione per via epidermica, di norma gli animali sono trattati con la sostanza chimica in esame per almeno 6 ore al giorno, 7 giorni la settimana, così come specificato nel capitolo B.9 del presente allegato (11), per un periodo di 24 mesi. L'esposizione per via inalatoria si protrae per 6 ore al giorno, 7 giorni la settimana, ma, se giustificata, può essere scelta un'esposizione di 5 giorni la settimana. La durata del periodo di somministrazione di norma è di 24 mesi. Se delle specie di roditori diverse dai ratti sono sottoposte a esposizione "a naso solo", è possibile adeguare la durata massima di esposizione per ridurre al minimo il loro stress. La scelta di una durata di esposizione inferiore a 6 ore al giorno deve essere debitamente motivata. Cfr. anche il capitolo B.8 del presente allegato (9).
31. Se la somministrazione della sostanza chimica in esame avviene per via intragastrica, deve avvenire per mezzo di una sonda o una cannula per intubazione ogni giorno all'incirca allo stesso orario. Di norma viene somministrata una dose singola una volta al giorno, ma laddove, ad esempio, la sostanza chimica in esame fosse un irritante locale, è possibile mantenere la dose giornaliera ripartendola su due momenti diversi (due volte al giorno). Il massimo volume di liquido che può essere somministrato in un'unica soluzione dipende dalle dimensioni dell'animale. Il volume deve essere limitato il più possibile e per i roditori non può superare, di norma, 1 ml/100 g di peso corporeo (31). La variabilità dei volumi somministrati va ridotta al minimo regolando le concentrazioni in modo da assicurare un volume costante in tutti i livelli di dose. Sostanze chimiche potenzialmente corrosive o irritanti sono considerate un'eccezione e devono essere diluite per evitare effetti locali gravi. Va evitato lo svolgimento di prove con concentrazioni che rischiano di essere corrosive o irritanti per il tratto gastrointestinale.

**Durata dello studio**

32. Per i roditori la durata della prova di norma è di 24 mesi, il che corrisponde alla maggior parte della vita normale degli animali sperimentali. La durata degli studi può essere più lunga o più breve a seconda della durata di vita del ceppo delle specie animali previste per lo studio, ma deve essere giustificata. Per determinati ceppi di topi, ad esempio AKR/J, C3H/J o C57BL/6J, può essere più appropriata una durata di 18 mesi. Qui di seguito saranno forniti alcuni orientamenti relativi alla durata e alla conclusione dello studio e alla sopravvivenza. Il documento di orientamento dell'OCSE n. 116 — *Design and Conduct of Chronic Toxicity and Carcinogenicity Studies* (7) fornisce ulteriori orientamenti in materia, tra cui le considerazioni sull'accettabilità di ritenere negativo uno studio di cancerogenesi in relazione alla sopravvivenza degli animali.
- Va vagliata la possibilità di concludere lo studio quando la quantità di animali sopravvissuti nei gruppi a dose più bassa o del gruppo di controllo è più bassa del 25 %
  - Lo studio non va concluso in caso di morti premature dovute alla tossicità limitate al gruppo ad alta dose
  - Nella valutazione della sopravvivenza si deve distinguere a seconda del sesso degli animali
  - Lo studio non si deve prolungare oltre il momento in cui i dati resi disponibili in questo contesto non sono più sufficienti per giungere a una valutazione valida dal punto di vista statistico.

**OSSERVAZIONI**

33. Tutti gli animali vanno osservati per identificare segni di morbilità e mortalità, in genere all'inizio e alla fine della giornata, weekend e giorni festivi inclusi. Inoltre gli animali devono essere sottoposti a un controllo quotidiano dei segni di rilevanza tossicologica, tenendo conto del periodo di picco degli effetti previsti dopo la somministrazione nel caso in cui questa avvenga per via intragastrica. Si dedicherà speciale attenzione all'insorgenza dei tumori: si registrerà la data di inizio, la posizione, le dimensioni, l'aspetto e la progressione di ogni tumore macroscopicamente visibile o palpabile.

*Peso corporeo, consumo di cibo/acqua ed efficienza alimentare*

34. Tutti gli animali devono essere pesati all'inizio del trattamento, almeno una volta la settimana nelle prime 13 settimane e successivamente almeno una volta al mese. Le misurazioni del consumo di cibo e dell'efficienza alimentare devono essere effettuati almeno una volta la settimana nelle prime 13 settimane e successivamente almeno una volta al mese. Se la sostanza chimica in esame è somministrata con l'acqua di abbeveraggio, il consumo di acqua deve essere misurato almeno una volta la settimana nelle prime 13 settimane e successivamente almeno una volta al mese. È utile tener conto della misurazione del consumo di acqua anche negli studi in cui quest'ultimo è alterato.

*Ematologia, biochimica clinica e altre misurazioni*

35. Al fine di sfruttare al massimo le informazioni ottenute dallo studio, soprattutto per quando riguarda le considerazioni legate alle modalità di azione, a discrezione del responsabile scientifico dello studio è possibile effettuare dei prelievi di sangue ai fini di analisi ematologiche e di biochimica clinica. Potrebbe essere utile anche effettuare l'esame delle urine. Il documento di orientamento dell'OCSE n. 116 (7) fornisce ulteriori indicazioni sul valore di tali campionamenti nel quadro di uno studio di cancerogenesi. Se lo si ritiene opportuno, si può effettuare un campionamento del sangue per determinazioni ematologiche e di chimica clinica nonché per l'esame delle urine nel quadro di un sacrificio intermedio (paragrafo 20) e al termine dello studio, effettuandolo su un minimo di 10 animali per sesso e per gruppo. Occorre prelevare campioni di sangue da un sito specifico, ad esempio con punture cardiache o dal seno retro-orbitale, sotto anestesia. Tali campioni vanno conservati, se del caso, in condizioni idonee. Per l'esame possono essere preparati anche degli strisci di sangue, in particolare se il midollo osseo sembra rientrare tra gli organi bersaglio, sebbene il valore di tale esame ai fini della valutazione del potenziale cancerogeno/oncogeno non sia indiscusso (32).

**PATOLOGIA***Necropsia macroscopica*

36. Tutti gli animali dello studio, ad eccezione degli animali sentinella (cfr. paragrafo 20) e altri animali satellite dovranno essere sottoposti ad una necropsia dettagliata completa, che comprende un accurato esame della superficie esterna del corpo, di tutti gli orifizi, della cavità cranica, toracica e addominale e del loro contenuto. Per gli animali sentinella e altri animali satellite, valutando caso per caso può essere necessaria un'autopsia, a discrezione del responsabile scientifico dello studio. Il peso degli organi di norma non rientra nello studio di cancerogenesi, poiché i cambiamenti geriatrici prima, e in fasi successive lo sviluppo di tumori hanno un effetto distorsivo sull'utilità dei relativi dati. Il peso degli organi potrebbe essere tuttavia importante ai fini della valutazione della forza probante dei dati e in particolare per considerazioni sulle modalità di azione. Se tali dati sono rilevati nel quadro di uno studio satellite, vanno raccolti a distanza di non oltre un anno dall'inizio dello studio.
37. I seguenti tessuti vanno conservati nel mezzo di fissazione più appropriato sia per il tipo di tessuto, sia per il previsto esame istopatologico successivo (33) (i tessuti tra parentesi quadre sono facoltativi).

tutte le lesioni macroscopiche	cuore	pancreas	stomaco (prestomaco, stomaco ghiandolare)
ghiandole surrenali	ileo	ghiandola paratiroidea	[denti]
aorta	digiuno	nervo periferico	testicoli
cervello (incluse le sezioni di cervello, cervelletto, bulbo/ponte)	reni	pituitaria	timo
intestino cieco	ghiandola lacrimale (esorbitale)	prostata	tiroide
cervice	fegato	retto	[lingua]
ghiandola della coagulazione	polmone	ghiandola salivare	trachea
colon	Linfonodi (superficiali e profondi)	vescicola seminale	vescica
duodeno	ghiandola mammaria (obbligatoria per esemplari di sesso femminile e, se visibile ai fini della dissezione, anche per quelli di sesso maschile)	muscolo scheletrico	utero (cervice inclusa)
epididimo	[tratto respiratorio superiore, incluso il naso, i turbinati e i seni paranasali]	pelle	[uretere]
occhi (retina inclusa)	esofago	midollo spinale (a tre livelli: cervicale, mediotoracico e lombare)	[uretra]
[femore con articolazione]	[bulbo olfattivo]	milza	vagina
cistifellea (eccetto per i topi)	ovaia	[sterno]	sezione di midollo osseo e/o un aspirato di midollo osseo fresco
ghiandola di Harder			

In caso di organi pari, ad esempio i reni o le ghiandole surrenali, vanno conservati entrambi gli organi. I reperti clinici e di altro tipo possono evidenziare la necessità di esaminare altri tessuti. Vanno inoltre conservati tutti gli organi considerati organi bersaglio in base alle proprietà note della sostanza in esame. Negli studi che prevedono una somministrazione per via epidermica, vanno preservati gli organi di cui all'elenco riferito alla via orale. In particolare, sono essenziali il campionamento e la conservazione della pelle della zona di applicazione della sostanza. In studi che prevedono la via inalatoria come metodo di somministrazione, l'elenco dei tessuti da conservare ed esaminare in relazione al tratto respiratorio deve corrispondere alle raccomandazioni contenute nei capitoli B.8 e B.29 del presente allegato. Per altri organi/tessuti (oltre ai tessuti conservati specificamente del tratto respiratorio) va esaminato l'elenco degli organi relativo alla via orale.

#### Esame istopatologico

38. Sono disponibili orientamenti sulle buone pratiche nella conduzione di studi di patologia tossicologica (33). Come minimo, vanno esaminati i seguenti tessuti:
- tutti i tessuti dei gruppi ad alta dose e di controllo,
  - tutti i tessuti degli animali che sono morti o sono stati sacrificati nel corso dello studio,
  - tutti i tessuti che evidenziano anomalie macroscopiche, tumori compresi,
  - se si osservano dei cambiamenti istopatologici in relazione al trattamento nel gruppo ad alta dose, tali tessuti vanno esaminati in ogni animale di tutti gli altri gruppi-dose,
  - in caso di organi pari, ad esempio i reni o le ghiandole surrenali, vanno esaminati entrambi gli organi.

## DATI E RELAZIONE

**Dati**

39. Devono essere forniti dati individuali su ciascun animale. Inoltre, tutti i dati vanno riassunti sotto forma di tabelle che indichino per ogni gruppo sperimentale il numero di animali presenti all'inizio della prova, il numero di animali trovati morti durante la prova o sottoposti ad eutanasia e il momento di tutti i decessi/eutanasie, il numero di animali che presentano segni di tossicità, una descrizione dei segni di tossicità osservati, quali momento dell'esordio, durata e gravità di tutti gli effetti tossici, il numero di animali che presentano lesioni, il tipo di lesioni e la percentuale di animali rapportata al tipo di lesione. Tabelle riassuntive dei dati devono fornire le medie e le deviazioni standard (per dati raccolti in via continuativa) relative agli animali che evidenziano effetti tossici o lesioni, oltre all'indicazione dell'entità delle lesioni.
40. I dati storici di controllo possono essere utili per interpretare i risultati dello studio, ad esempio quando i dati forniti da gruppi di controllo paralleli sembrano divergere significativamente da dati recenti relativi ad animali di controllo dello stesso centro di prova/della stessa colonia. Se valutati, i dati storici di controllo vanno trasmessi dallo stesso laboratorio e devono riferirsi ad animali della medesima età e dello stesso ceppo, nonché essere generati nei cinque anni che precedono lo studio in questione.
41. I risultati numerici vanno valutati mediante un metodo statistico adeguato e generalmente accettabile. I metodi statistici e i dati da analizzare vanno scelti già in sede di determinazione del disegno sperimentale. Questa scelta deve rendere possibili degli aggiustamenti in funzione del grado di sopravvivenza, se necessario.

**Relazione sulla prova**

42. La relazione sulla prova deve riportare le informazioni seguenti:

*Sostanza chimica in esame:*

- natura fisica, purezza e proprietà fisico-chimiche,
- dati identificativi,
- origine della sostanza chimica,
- numero del lotto,
- certificazione dell'analisi chimica.

*Veicolo (se del caso):*

- motivazione della scelta del veicolo utilizzato, se diverso dall'acqua.

*Animali sperimentali:*

- specie/ceppo utilizzato e giustificazione della scelta effettuata,
- numero, età e sesso degli animali all'inizio della prova,
- origine, condizioni di stabulazione, dieta ecc.,
- peso di ciascun animale all'inizio della prova.

*Condizioni sperimentali:*

- criteri di scelta della via di somministrazione e della dose,
- laddove opportuno, metodi statistici usati per analizzare i dati,
- dettagli sulla formulazione della sostanza chimica in esame/la preparazione della dieta,
- dati di analisi sulla concentrazione, la stabilità e l'omogeneità della preparazione,

- via di somministrazione e relativi dettagli della sostanza chimica in esame,
- per gli studi che prevedono la somministrazione per via inalatoria, scelta tra esposizione “a naso solo” o “a corpo intero”,
- dosi effettive (mg/kg di peso corporeo/giorno) e, se del caso, fattore di conversione tra la concentrazione della sostanza chimica in esame nella dieta/acqua di abbeveraggio (mg/kg o ppm) e la dose effettiva,
- dettagli relativi alla qualità del cibo e dell'acqua.

*Risultati (vanno indicati dati da presentare sotto forma di tabelle e dati individuali sugli animali)*

*Dati generali:*

- dati sulla sopravvivenza degli animali,
- peso corporeo/cambiamenti del peso corporeo,
- assunzione di cibo, calcoli sull'efficienza alimentare, se effettuati, nonché consumo di acqua, se del caso,
- dati tossicocinetici (se disponibili),
- dati oftalmoscopici (se disponibili),
- esami ematologici (se disponibili),
- esami di chimica clinica (se disponibili).

*Risultati clinici:*

- segni di tossicità,
- incidenza (e, se classificata, la gravità) di eventuali anomalie,
- natura, gravità e durata dei segni clinici (transitori o permanenti).

*Dati necroscopici:*

- peso corporeo finale,
- peso degli organi (anche in relazione al peso corporeo, se del caso),
- reperti necroscopici; incidenza e gravità delle anomalie.

*Esame istopatologico.*

- reperti istopatologici non neoplastici,
- reperti istopatologici neoplastici,
- correlazione tra reperti macroscopici e microscopici,
- descrizione particolareggiata di tutti i reperti istopatologici relativi al trattamento, inclusi i livelli di gravità,

— relazioni su eventuali esami inter pares dei vetrini.

*Elaborazione statistica dei risultati, se del caso*

*Discussione dei risultati, compreso:*

- discussione su tutti gli approcci di modellizzazione,
- rapporti dose-risposta,
- dati storici di controllo,
- esame di tutte le informazioni sulle modalità di azione,
- determinazione BMD, NOAEL o LOAEL,
- rilevanza per gli esseri umani.

*Conclusioni*

#### BIBLIOGRAFIA

- (1) OCSE (1995). Report of the Consultation Meeting on Sub-chronic and Chronic Toxicity/Carcinogenicity Testing (Rome, 1995), internal working document, Environment Directorate, OECD, Paris.
- (2) EPA (2005). Guidelines for Carcinogen Risk Assessment Risk Assessment Forum U.S. Environmental Protection Agency Washington, DC.
- (3) Combes RD, Gaunt, I, Balls M (2004). A Scientific and Animal Welfare Assessment of the OECD Health Effects Test Guidelines for the Safety Testing of Chemicals under the European Union REACH System. ATLA 32: 163-208.
- (4) Barlow SM, Greig JB, Bridges JW et al (2002). Hazard identification by methods of animal-based toxicology. Food. Chem. Toxicol. 40: 145-191.
- (5) Chhabra RS, Bucher JR, Wolfe M, Portier C (2003). Toxicity characterization of environmental chemicals by the US National Toxicology Programme: an overview. Int. J. Hyg. Environ. Health 206: 437-445.
- (6) Capitolo B.27 del presente allegato, Test di tossicità orale subcronica Studio della tossicità orale con somministrazione ripetuta di dosi per 90 giorni sui non roditori.
- (7) OCSE (2012). Guidance Document on the Design and Conduct of Chronic Toxicity and Carcinogenicity Studies, Supporting Test Guidelines 451, 452 and 453 - Second edition. Series on Testing and Assessment No. 116, available on the OECD public website for Test Guideline at [www.oecd.org/env/testguidelines](http://www.oecd.org/env/testguidelines).
- (8) OCSE (2009). Guidance Document on Acute Inhalation Toxicity Testing, Series on Testing and Assessment No. 39, ENV/JM/MONO(2009)28, OECD, Paris.
- (9) Capitolo B.8 del presente allegato, Tossicità subacuta a dose ripetuta (28 giorni) per inalazione.
- (10) Capitolo B.29 del presente allegato, Studio di tossicità subcronica a dose ripetuta (90 giorni) per inalazione.
- (11) Capitolo B.9 del presente allegato, Tossicità a dose ripetuta (28 giorni) per via cutanea.
- (12) Boobis AR, Cohen SM, Dellarco V, McGregor D, Meek ME, Vickers C, Willcocks D, Farland W (2006). IPCS Framework for analyzing the Relevance of a Cancer Mode of Action for Humans. Crit. Rev. in Toxicol, 36:793-801.
- (13) Cohen SM, Meek ME, Klaunig JE, Patton DE, and Fenner-Crisp PA (2003). The human relevance of information on carcinogenic Modes of Action: An Overview. Crit. Rev. Toxicol. 33:581-589.

- (14) Holsapple MP, Pitot HC, Cohen SN, Boobis AR, Klaunig JE, Pastoor T, Dellarco VL, Dragan YP (2006). Mode of Action in Relevance of Rodent Liver Tumors to Human Cancer Risk. *Toxicol. Sci.* 89:51-56.
- (15) Meek EM, Bucher JR, Cohen SM, Dellarco V, Hill RN, Lehman-McKemmon LD, Longfellow DG, Pastoor T, Seed J, Patton DE (2003). A Framework for Human Relevance analysis of Information on Carcinogenic Modes of Action. *Crit. Rev. Toxicol.* 33:591-653.
- (16) Carmichael NG, Barton HA, Boobis AR et al (2006). Agricultural Chemical Safety Assessment: A Multisector Approach to the Modernization of Human Safety Requirements. *Critical Reviews in Toxicology* 36: 1-7.
- (17) Barton HA, Pastoor TP, Baetcke T et al (2006). The Acquisition and Application of Absorption, Distribution, Metabolism, and Excretion (ADME) Data in Agricultural Chemical Safety Assessments. *Critical Reviews in Toxicology* 36: 9-35.
- (18) Doe JE, Boobis AR, Blacker A et al (2006). A Tiered Approach to Systemic Toxicity Testing for Agricultural Chemical Safety Assessment. *Critical Reviews in Toxicology* 36: 37-68.
- (19) Cooper RL, Lamb JS, Barlow SM et al (2006). A Tiered Approach to LIFE Stages Testing for Agricultural Chemical Safety Assessment. *Critical Reviews in Toxicology* 36: 69-98.
- (20) OCSE (2002). Guidance Notes for Analysis and Evaluation of Chronic Toxicity and Carcinogenicity Studies, Series on Testing and Assessment No. 35 and Series on Pesticides No. 14, ENV/JM/MONO(2002)19, OECD, Paris.
- (21) OCSE (2000). Guidance Document on the recognition, assessment, and use of clinical signs as humane endpoints for experimental animals used in safety evaluation, Series on Testing and Assessment No. 19, ENV/JM/MONO(2000)7, OECD, Paris.
- (22) Rhomberg LR, Baetcke K, Blancato J, Bus J, Cohen S, Conolly R, Dixit R, Doe J, Ekelman K, Fenner-Crisp P, Harvey P, Hattis D, Jacobs A, Jacobson-Kram D, Lewandowski T, Liteplo R, Pelkonen O, Rice J, Somers D, Turturro A, West, W, Olin S(2007). Issues in the Design and Interpretation of Chronic Toxicity and Carcinogenicity Studies in Rodents: Approaches to Dose Selection *Crit Rev. Toxicol.* 37 (9): 729-837.
- (23) ILSI (International Life Sciences Institute) (1997). Principles for the Selection of Doses in Chronic Rodent Bioassays. Foran JA (Ed.). ILSI Press, Washington, DC.
- (24) Griffiths SA, Parkinson C, McAuslane JAN and Lumley CE (1994). The utility of the second rodent species in the carcinogenicity testing of pharmaceuticals. *The Toxicologist* 14(1):214.
- (25) Usui T, Griffiths SA and Lumley CE (1996). The utility of the mouse for the assessment of the carcinogenic potential of pharmaceuticals. In D'Arcy POF & Harron DWG (eds). *Proceedings of the Third International Conference on Harmonisation*. Queen's University Press, Belfast. pp 279-284.
- (26) Carmichael NG, Enzmann H, Pate I, Waechter F (1997). The Significance of Mouse Liver Tumor Formation for Carcinogenic Risk Assessment: Results and Conclusions from a Survey of Ten Years of Testing by the Agrochemical Industry. *Environ Health Perspect.* 105:1196-1203.
- (27) Direttiva 2010/63/UE del Parlamento europeo e del Consiglio, del 22 settembre 2010, sulla protezione degli animali utilizzati a fini scientifici (GU L 276 del 20.10.2010, pag. 33).
- (28) National Research Council, 1985. Guide for the care and use of laboratory animals. NIH Publication No. 86-23. Washington, D.C., US Dept. of Health and Human Services.
- (29) GV-SOLAS (Society for Laboratory Animal Science, Gesellschaft für Versuchstierkunde, 1988). Publication on the Planning and Structure of Animal Facilities for Institutes Performing Animal Experiments. ISBN 3-906255-04-2.

- (30) GV-SOLAS (Society for Laboratory Animal Science, Gesellschaft für Versuchstierkunde, 2006). Microbiological monitoring of laboratory animals in various housing systems.
  - (31) Diehl K-H, Hull R, Morton D, Pfister R, Rabemampianina Y, Smith D, Vidal J-M, van de Vorstenbosch C. (2001). A good practice guide to the administration of substances and removal of blood, including routes and volumes. *Journal of Applied Toxicology* 21:15-23.
  - (32) Weingand K, *et al.* (1996). Harmonization of Animal Clinical Pathology Testing in Toxicity and Safety Studies. *Fund. Appl. Toxicol.* 29: 198-201.
  - (33) Crissman J, Goodman D, Hildebrandt P, *et al.* (2004). Best Practices Guideline: Toxicological Histopathology. *Toxicologic Pathology* 32: 126-131.
-



## Appendice 1

## DEFINIZIONI

**Sostanza chimica in esame:** qualsiasi sostanza o miscela testata seguendo il presente metodo di prova.

---

**B.33. STUDI COMBINATI DI TOSSICITÀ CRONICA/CANCEROGENESI**

## INTRODUZIONE

1. Il presente metodo di prova è equivalente alla linea guida dell'OCSE per le prove sulle sostanze chimiche n. 453 (2009) La prima linea guida 453 è stata adottata nel 1981. Si è ritenuto necessario sviluppare questa versione aggiornata del metodo di prova B.33 alla luce dei recenti progressi nell'ambito del benessere animale e degli obblighi normativi (1) (2) (3) (4) (5). L'aggiornamento del presente metodo di prova B.33 si è svolto in parallelo alle revisioni del capitolo B.32 del presente allegato, studi di cancerogenesi, e del capitolo B.30 del presente allegato, studi di tossicità cronica, con l'obiettivo di integrare le informazioni in relazione agli animali usati nello studio e di fornire maggiori dettagli sulla scelta delle dosi. Il presente metodo di prova è concepito per testare un'ampia serie di sostanze chimiche, tra cui pesticidi e sostanze chimiche industriali. Va tuttavia specificato che alcuni dettagli e requisiti possono essere diversi per i prodotti farmaceutici (cfr. Conferenza internazionale sull'armonizzazione, *Guidance S1B on Testing for Carcinogenicity of Pharmaceuticals*).
2. La maggior parte degli studi di tossicità cronica e cancerogenesi è svolta su specie di roditori, pertanto il presente metodo di prova è destinato ad applicarsi in primo luogo agli studi che hanno ad oggetto queste specie. Se dovesse risultare necessario condurre tali studi sui non roditori, possono trovare applicazione, con le opportune modifiche, anche i principi e le procedure esposti nel presente metodo di prova, congiuntamente a quelli specificati al capitolo B.27 del presente allegato (studio della tossicità orale con somministrazione ripetuta di dosi per 90 giorni sui non roditori) (6), come indicato nel documento di orientamento dell'OCSE — *Design and Conduct of Chronic Toxicity and Carcinogenicity Studies* (7).
3. Le tre vie principali di somministrazione usate in relazione alla tossicità cronica/cancerogenesi sono: orale, cutanea e per inalazione. La scelta della via di somministrazione è fatta in funzione delle caratteristiche chimico-fisiche della sostanza in esame e della più probabile via di esposizione degli esseri umani. Il documento di orientamento dell'OCSE n. 116 (7) fornisce ulteriori informazioni in merito alla scelta della via di esposizione.
4. Questo metodo di prova è incentrato sull'esposizione per via orale, ossia la via più usata negli studi di tossicità cronica e di cancerogenesi. Gli studi a lungo termine che prevedono un'esposizione per via cutanea o per inalazione possono essere necessari anche per la valutazione del rischio per la salute umana e/o possono essere richiesti da determinati regimi normativi, ma entrambe le vie di esposizione evidenziano una complessità considerevole sul piano tecnico. Questo tipo di studi dovrà essere concepito caso per caso, ma il metodo di prova qui esposto per la valutazione e l'esame della tossicità cronica e della cancerogenesi con somministrazione orale potrebbe costituire la base di un protocollo per studi per inalazione e/o cutanei, per quanto riguarda le raccomandazioni per i periodi di trattamenti, i parametri clinici e patologici ecc. L'OCSE ha pubblicato documenti di orientamento sulla somministrazione delle sostanze chimiche in esame per via cutanea (7) e per inalazione (7) (8). Il capitolo B.8 del presente allegato (9) e il capitolo B.29 del presente allegato (10), insieme al documento di orientamento dell'OCSE — *Acute inhalation testing* (8) vanno consultati in particolare nell'impostazione di studi a lungo termine che prevedono l'esposizione per inalazione. Il capitolo B.9 del presente allegato (11) va consultato nel caso di prove svolte per via cutanea.
5. Lo studio combinato di tossicità cronica/cancerogenesi fornisce informazioni sui possibili rischi per la salute che potrebbero derivare dall'esposizione ripetuta nell'arco di un periodo che può estendersi fino all'intero ciclo di vita delle specie usate. Con questo studio sarà possibile ottenere informazioni sugli effetti tossici della sostanza chimica in esame, tra cui la potenziale cancerogenesi, e dare indicazioni su organi bersaglio e sulla possibilità di accumulo. Esso può inoltre fornire indicazioni sul cosiddetto *no-observed-adverse-effect level* (livello fino al quale non si osservano effetti dannosi) per gli effetti tossici e, nel caso di cancerogeni non genotossici, per le risposte tumorali, consentendo la determinazione di criteri di sicurezza per l'esposizione umana. Si sottolinea inoltre la necessità di sottoporre gli animali ad attente osservazioni cliniche, allo scopo di ottenere il maggior numero possibile di informazioni.
6. Tra gli obiettivi degli studi di tossicità cronica/cancerogenesi condotti con questo metodo di prova figurano:
  - l'individuazione delle proprietà cancerogene di una sostanza chimica in esame, che risultano in una maggiore incidenza di neoplasmi, una più grande proporzione di neoplasmi maligni o una riduzione nei tempi di latenza di neoplasmi, il tutto in confronto a gruppi di controllo,
  - l'individuazione dei tempi di latenza di neoplasmi,
  - l'individuazione della tossicità cronica della sostanza chimica in esame,

- l'individuazione di uno o più organi bersaglio di tossicità cronica e cancerogenesi,
- la caratterizzazione del rapporto dose-risposta,
- l'individuazione di un *no-observed-adverse-effect level* (NOAEL), ossia il livello fino al quale non si osservano effetti dannosi o di un punto di partenza per la determinazione di una dose di riferimento (BMD),
- l'estrapolazione di effetti cancerogeni relativi a un'esposizione umana a basse dosi,
- la previsione degli effetti di tossicità cronica ai livelli di esposizione umana,
- la produzione di dati per verificare le ipotesi relative alle modalità di azione (2) (7) (12) (13) (14) (15).

#### CONSIDERAZIONI INIZIALI

7. Nella valutazione e nell'esame della potenziale cancerogenesi e tossicità cronica di una sostanza chimica in esame, prima di condurre lo studio, i laboratori che eseguono la prova devono considerare tutte le informazioni disponibili sulla sostanza chimica in esame al fine di orientare il disegno sperimentale nella maniera più efficiente per valutare il potenziale di tossicità cronica limitando al minimo necessario l'uso di animali. Le informazioni e considerazioni relative alle modalità di azione di una presunta sostanza cancerogena (2) (7) (12) (13) (14) (15) sono particolarmente importanti, poiché il disegno ottimale potrebbe variare a seconda del fatto che una sostanza chimica sia una sostanza cancerogena genotossica nota o presunta. Il documento di orientamento dell'OCSE n. 116 (7) fornisce ulteriori indicazioni, tra cui considerazioni in merito alle modalità di azione.
8. Tre le informazioni utili per il disegno sperimentale saranno considerate l'identità, la struttura chimica e le proprietà fisico-chimiche della sostanza chimica in esame, le informazioni sulle modalità di azione, i risultati di eventuali altre prove di tossicità in vitro o in vivo, incluse delle prove di genotossicità; l'impiego o gli impieghi previsti per l'esposizione umana, dati (Q)SAR, di mutagenesi/genotossicità, cancerogenesi e altri dati tossicologici disponibili in merito a sostanze chimiche di struttura affine; i dati tossicocinetici disponibili (dose unica e dose ripetuta, laddove disponibile) e i risultati di altri studi a dose ripetuta. La determinazione della tossicità cronica/cancerogenesi si effettua solamente una volta ottenuti i primi risultati delle prove di tossicità a dose ripetuta su 28 giorni e/o 90 giorni. Anche prove di iniziazione-promozione di tumori a breve termine possono fornire informazioni utili. È opportuno prendere in considerazione un approccio a tappe nello svolgimento delle prove di cancerogenesi svolte nel quadro della valutazione generale degli effetti potenzialmente nocivi di una particolare sostanza chimica in esame (16) (17) (18) (19).
9. I metodi statistici più adeguati per l'analisi dei risultati, tenuto conto del disegno sperimentale e degli obiettivi, sono stabiliti prima dell'inizio dello studio. Occorre inoltre determinare se le statistiche debbano o meno tenere conto dell'aggiustamento in funzione della sopravvivenza, dell'analisi dei rischi cumulati di tumore legati al tempo di sopravvivenza, dell'analisi dei tempi di latenza del tumore e dell'analisi effettuata in caso di morte prematura degli animali di uno o più gruppi. Il documento di orientamento dell'OCSE n. 116 (7) e il documento di orientamento dell'OCSE n. 35 — *Analysis and evaluation of chronic toxicity and carcinogenicity studies* (20) forniscono indicazioni sulle analisi statistiche appropriate e sui riferimenti fondamentali a metodi statistici riconosciuti a livello internazionale.
10. Nella realizzazione di uno studio di cancerogenesi è opportuno seguire sempre i principi guida e le considerazioni specificati nel documento di orientamento dell'OCSE n. 19 — *Recognition, assessment, and use of clinical signs as humane endpoints for experimental animals used in safety evaluation* (21), in particolare nel paragrafo 62. Tale paragrafo precisa che negli studi che prevedono la somministrazione ripetuta di dosi, se un animale manifesta segnali clinici progressivi, che conducano a un ulteriore peggioramento delle sue condizioni, è necessario decidere con cognizione di causa se sottoporre l'animale ad eutanasia. In questa decisione va anche soppesato il valore delle informazioni che possono essere ottenute continuando a includere tale animale nello studio e il suo stato in generale. Se si decide di continuare a mantenere l'animale nello studio occorre aumentare la frequenza delle osservazioni, a seconda del caso. È anche possibile, senza pregiudicare il fine della prova, sospendere temporaneamente la somministrazione delle dosi se ciò allevia il dolore o riduce lo stress cui è sottoposto l'animale, oppure ancora ridurre le dosi.
11. Il documento di orientamento dell'OCSE n. 116 (7) e due pubblicazioni dell'International Life Sciences Institute (22) (23) forniscono ragguagli dettagliati in merito ai dibattiti sulla selezione delle dosi per gli studi di tossicità cronica e cancerogenesi. La strategia di base per la scelta delle dosi dipende dal o dagli obiettivi fondamentali dello studio (paragrafo 6). Nel selezionare il livello adeguato delle dosi sarebbe opportuno trovare un equilibrio tra, da un lato, l'individuazione dei rischi e, dall'altro, la caratterizzazione e la rilevanza delle risposte alle basse dosi. Ciò assume particolare rilevanza nel caso del presente studio combinato di tossicità cronica e cancerogenesi.

12. È opportuno valutare l'opportunità di svolgere il presente studio combinato di tossicità cronica e cancerogenesi piuttosto che eseguire in separata sede uno studio di tossicità cronica (capitolo B.30 del presente allegato) e uno studio di cancerogenesi (capitolo B.32 del presente allegato). La prova combinata è più efficiente sotto il profilo della gestione dei tempi e dei costi nonché di un numero minore di animali utilizzati rispetto alla conduzione di due studi distinti, pur senza compromettere la qualità dei dati nella fase che verifica la cronicità e nella fase che verifica la cancerogenesi. Nello svolgimento di uno studio combinato di tossicità cronica e cancerogenesi occorre tuttavia tenere opportunamente in considerazione i principi della selezione delle dosi (paragrafi 11 e 22-26). È inoltre riconosciuto che determinati quadri normativi richiedono la conduzione di studi ben distinti. Il documento di orientamento dell'OCSE n. 116 (7) fornisce ulteriori orientamenti sul disegno dello studio combinato di tossicità cronica e cancerogenesi al fine di ottenere la massima efficacia negli studi in termini di possibilità di riduzione dell'uso di animali e di armonizzazione delle varie procedure sperimentali.
13. Le definizioni usate nel contesto del presente metodo di prova sono specificate alla fine del presente capitolo e nel documento di orientamento dell'OCSE n. 116 (7).

#### PRINCIPIO DELLA PROVA

14. Il disegno sperimentale prevede due fasi parallele, una relativa alla cronicità, l'altra relativa alla cancerogenesi (per la durata delle fasi si rimanda rispettivamente ai paragrafi 34 e 35). La sostanza chimica in esame di norma è somministrata per via orale, ma può essere opportuno anche ricorrere alla via inalatoria o cutanea. Per la fase relativa alla cronicità, la sostanza chimica in esame è somministrata giornalmente in dosi graduali a diversi gruppi di animali, con un livello di dose per gruppo, di norma per un periodo di 12 mesi, ma a seconda degli obblighi normativi possono essere scelti anche periodi più lunghi o più corti (cfr. paragrafo 34). La durata scelta deve essere sufficientemente lunga da garantire la manifestazione degli effetti della tossicità cumulata senza che insorgano gli effetti distorsivi dei cambiamenti geriatrici. Il disegno sperimentale può anche prevedere uno o più sacrifici intermedi, ad esempio dopo 3 e 6 mesi, e a tale fine possono essere introdotti nello studio ulteriori animali (cfr. paragrafo 20). Per la fase relativa alla cancerogenesi, la sostanza chimica in esame è somministrata giornalmente a vari gruppi di animali per la maggior parte della loro vita. In entrambe le fasi gli animali sono sottoposti ad attenta osservazione per accertare eventuali sintomi di tossicità e lo sviluppo di lesioni neoplastiche. Gli animali deceduti o soppressi durante l'esperimento vengono sottoposti a necropsia. Al termine della prova gli animali superstiti vengono soppressi e sottoposti a necropsia.

#### DESCRIZIONE DEL METODO

##### **Selezione delle specie animali**

15. Il presente metodo di prova è dedicato innanzitutto alla valutazione e all'esame della tossicità cronica e della cancerogenesi nei roditori (paragrafo 2). L'uso di specie di non roditori può essere considerato se i dati disponibili indicano che ciò sia più appropriato per prevedere gli effetti sulla salute umana. La scelta del veicolo deve essere motivata. La specie di elezione è il ratto, sebbene si possano utilizzare anche altre specie di roditori, come il topo. Nonostante l'uso di topi possa avere un'utilità limitata nelle prove di cancerogenesi (24), (25) (26), nel quadro di alcuni programmi di natura normativa le prove di cancerogenesi sui topi sono tuttora previste, salvo nei casi in cui è stato appurato che una tale prova non è necessaria dal punto di vista scientifico. I ratti e i topi costituiscono i modelli sperimentali preferibili in ragione della loro aspettativa di vita relativamente breve, del loro uso diffuso in studi farmacologici e tossicologici, della loro sensibilità all'induzione di tumori e della disponibilità di ceppi sufficientemente caratterizzati. Viste queste caratteristiche, è disponibile una grande quantità di informazioni di carattere fisiologico e patologico. Il disegno e lo svolgimento di studi di tossicità cronica/cancerogenesi su specie di non roditori, se richieste, vanno basate sui principi indicati nel presente metodo di prova e in quelli specificati nel capitolo B.27 del presente allegato (Studio della tossicità orale con somministrazione ripetuta di dosi per 90 giorni sui non roditori) (6). Il documento di orientamento dell'OCSE n. 116 (7) fornisce ulteriori informazioni in merito alla scelta delle specie e del ceppo.
16. Si devono utilizzare animali adulti giovani e sani appartenenti a ceppi comunemente usati in laboratorio. Lo studio combinato di tossicità cronica/cancerogenesi andrebbe condotto su animali dello stesso ceppo e della stessa provenienza rispetto a quelli utilizzati per studi preliminari di tossicità di durata inferiore. Ciononostante, se è appurato che animali dello stesso ceppo e della medesima provenienza presentano problemi nel soddisfare i criteri di sopravvivenza normalmente riconosciuti per studi a lungo termine [cfr. il documento di orientamento dell'OCSE n. 116 (7)] si dovrebbe considerare l'utilizzo di un ceppo di animali che evidenzia un tasso di sopravvivenza accettabile per uno studio a lungo termine. Le femmine devono essere nullipare e non gravide.

##### **Condizioni di stabulazione e alimentazione**

17. Gli animali devono essere alloggiati in gabbie individuali o contenenti piccoli gruppi dello stesso sesso. La sistemazione individuale va considerata soltanto se scientificamente giustificata (27) (28) (29). Le gabbie devono essere sistemate in modo da ridurre al minimo eventuali effetti dovuti alla loro collocazione. La temperatura dello stabulario deve essere di 22 °C ( $\pm$  3 °C). L'umidità relativa deve essere preferibilmente del 50-60 %; in ogni caso deve essere non inferiore al 30 % e possibilmente non superiore al 70 %, tranne durante la pulizia del laboratorio. L'illuminazione deve essere artificiale, con una sequenza di 12 ore di luce e 12 d'oscurità. Per quanto concerne l'alimentazione, si possono usare le diete convenzionali da laboratorio con una quantità illimitata d'acqua di abbeveraggio. La dieta deve corrispondere a tutti i requisiti nutrizionali delle specie in esame e il tenore di contaminanti dietetici, tra cui anche i residui di pesticidi, inquinanti organici persistenti, fitoestrogeni, metalli pesanti e micotossine, che potrebbero influenzare l'esito della prova, deve essere il più basso possibile. Le informazioni analitiche sui livelli di nutrienti e di contaminanti dietetici devono essere prodotte periodicamente, quantomeno all'inizio dello studio e in caso di cambio del lotto impiegato, e vanno

riportate nella relazione finale. Analogamente, devono essere fornite anche informazioni analitiche sull'acqua di abbeveraggio usata nello studio. La scelta della dieta può essere condizionata dalla necessità di garantire una combinazione adeguata tra una data sostanza chimica in esame e l'esigenza di rispettare i requisiti nutrizionali degli animali nel momento in cui la sostanza chimica è somministrata con il cibo.

#### **Preparazione degli animali**

18. Si utilizzano animali sani, che siano stati acclimatati alle condizioni di laboratorio per almeno 7 giorni e non siano stati precedentemente sottoposti ad altre procedure sperimentali. Nel caso dei roditori, la somministrazione delle dosi agli animali deve iniziare il più presto possibile in seguito allo svezzamento e all'acclimatazione e preferibilmente prima che gli animali raggiungano le 8 settimane di età. Gli animali del test vanno caratterizzati per quanto concerne specie, ceppo, provenienza, sesso, peso e/o età. All'inizio dello studio la variazione ponderale degli animali di ciascun sesso utilizzati deve essere minima e non superare il  $\pm 20\%$  del peso medio di tutti gli animali interessati dallo studio, operando un distinguo a seconda del sesso. L'assegnazione degli animali al gruppo di controllo e di trattamento avviene mediante randomizzazione. In seguito all'assegnazione randomizzata, non dovrebbero esserci più differenze significative nel peso medio corporeo tra gruppi dello stesso sesso. Se sono presenti differenze statisticamente rilevanti, la fase di randomizzazione va ripetuta, nei limiti del possibile. Ad ogni animale va assegnato un numero di identificazione univoco, che sarà riportato sull'animale in maniera indelebile tramite tatuaggio, impianto di un microchip o un altro metodo analogo.

#### **PROCEDURA**

##### **Numero e sesso degli animali**

19. È opportuno usare animali di entrambi i sessi. È opportuno utilizzare un numero sufficiente di animali, in modo tale da poter valutare in maniera approfondita l'evoluzione dei dati dal punto di vista biologico e statistico. Per i roditori, ogni gruppo-dose (come illustrato al paragrafo 22) e ogni gruppo di controllo parallelo previsti per la fase dello studio relativa alla cancerogenesi devono pertanto essere composti da almeno 50 animali per sesso. A seconda della finalità dello studio, si può aumentare la potenza statistica delle stime principali ripartendo gli animali in maniera disomogenea tra i vari gruppi-dose, assegnando oltre 50 animali ai gruppi a bassa dose, ad esempio per valutare il potenziale cancerogeno a basse dosi. Tuttavia va riconosciuto che un aumento moderato della dimensione dei gruppi comporterà un aumento relativamente esiguo della potenza statistica dello studio. Per i roditori, ogni gruppo-dose (come illustrato al paragrafo 22) e ogni gruppo di controllo parallelo previsti per la fase dello studio relativa alla tossicità cronica devono essere composti da almeno 10 animali per sesso. Si fa presente che questo numero è inferiore a quello degli studi relativi alla tossicità cronica (capitolo B.30 del presente allegato). L'interpretazione dei dati rilevati con un numero ridotto di animali per gruppo nella fase relativa alla tossicità cronica di questo studio combinato sarà tuttavia avallata dai dati rilevati con un numero maggiore di animali nella fase dedicata alla cancerogenesi. Negli studi che prevedono la presenza di topi, nella fase relativa alla tossicità cronica potrebbero essere necessari ulteriori animali in ciascun gruppo-dose al fine di poter eseguire tutti gli esami ematologici del caso. Il documento di orientamento dell'OCSE n. 116 (7) fornisce ulteriori informazioni in merito al disegno statistico dello studio e alla scelta dei livelli di dose per sfruttare al massimo la potenza statistica.

##### **Disposizioni relative ai sacrifici intermedi, a gruppi satellite e ad animali sentinella**

20. Lo studio può prevedere disposizioni relative ai sacrifici intermedi, ad esempio dopo 6 mesi nella fase relativa alla tossicità cronica, al fine di reperire informazioni sull'evoluzione di alterazioni non neoplastiche e dati meccanicistici, se scientificamente giustificato. Se tali informazioni sono già disponibili sulla base di studi sulla tossicità a dose ripetuta sulla sostanza chimica in esame, tali sacrifici intermedi possono non essere scientificamente giustificati. Gli animali usati nella fase relativa alla tossicità cronica dello studio, di norma dalla durata di 12 mesi (paragrafo 34) forniscono dati sui sacrifici intermedi per la fase dello studio relativa alla cancerogenesi, riducendo pertanto il numero totale di animali usati nello studio. Nella fase relativa alla tossicità cronica dello studio, ai fini del monitoraggio della reversibilità dei cambiamenti tossicologici indotti dalla sostanza chimica in esame possono essere previsti anche gruppi satellite. Tali gruppi possono essere limitati al livello di dose più elevato dello studio e ai gruppi di controllo. Al fine di monitorare lo stato della patologia, se necessario durante lo studio è possibile aggiungere un altro gruppo di animali sentinella (solitamente 5 esemplari per sesso) (30). Il documento di orientamento dell'OCSE n. 116 (7) fornisce ulteriori indicazioni sul disegno sperimentale al fine di includere i sacrifici intermedi, gli animali satellite e sentinella, riducendo al contempo il numero di animali usati complessivamente.
21. Se il disegno sperimentale prevede animali satellite e/o sacrifici intermedi, il numero di animali in ciascun gruppo-dose previsto a tale scopo sarà, di norma, pari a 10 animali per sesso e il numero complessivo di animali previsti dal disegno sperimentale dovrà aumentare del numero di animali che si prevede di sopprimere prima della conclusione dello studio. Gli animali oggetto di sacrifici intermedi e gli animali satellite di norma sono sottoposti alle medesime osservazioni, tra cui il controllo del peso corporeo, il consumo di cibo/acqua, analisi ematologiche e biochimico-cliniche ed esami patologici degli animali coinvolti nella fase di esame della tossicità cronica dello studio principale, sebbene sia possibile disporre anche che (per i gruppi che saranno sacrificati nel corso dello studio) le osservazioni siano limitate a parametri chiave specifici come la neurotossicità o l'immunotossicità.

##### **Gruppi-dose e dosaggi**

22. Il documento di orientamento dell'OCSE n. 116 (7) fornisce indicazioni in merito a tutti gli aspetti legati alla scelta delle dosi e all'intervallo tra i livelli di dose. Si somministrano almeno tre diversi livelli di dose e un controllo parallelo, sia per la fase relativa alla cronicità, sia a quella relativa alla cancerogenesi. I livelli di dose sono generalmente basati sui risultati di precedenti studi di durata inferiore con dosi ripetute o di determinazione degli intervalli di dose e devono tenere conto dei dati tossicologici e tossicocinetici esistenti disponibili relativi alla sostanza chimica in esame o a sostanze chimiche analoghe.

23. Per la fase relativa dello studio relativa alla tossicità cronica, si può non considerare necessario eseguire uno studio completo utilizzando tre livelli di dose qualora si possa prevedere che una prova svolta con un livello di dose, equivalente ad almeno 1 000 mg/kg di peso corporeo/giorno, probabilmente non produrrà effetti avversi. Tale decisione si deve basare sui risultati di studi preliminari e su una probabile assenza di tossicità in base a dati relativi a sostanze chimiche di struttura affine. Si può applicare un limite di 1 000 mg/kg di peso corporeo/giorno eccetto nei casi in cui l'esposizione umana indica la necessità di utilizzare un livello di dose più elevato.
24. A meno che la natura fisico-chimica o gli effetti biologici della sostanza chimica in esame non impongano limiti in tal senso, il livello di dose più elevato va scelto con l'obiettivo di individuare gli organi bersaglio e gli effetti tossici senza provocare sofferenza, tossicità grave, morbidità o morte. Il livello di dose più elevato di norma è scelto per rendere manifesta la tossicità, ad esempio con un calo dell'aumento del peso (circa del 10 %). Tuttavia, a seconda degli obiettivi dello studio (cfr. paragrafo 6), si può optare per una dose massima inferiore alla dose che renda manifesta la tossicità, ad esempio se una dose provoca un effetto indesiderato preoccupante che però ha un impatto lieve sull'aspettativa di vita o sul peso corporeo.
25. I livelli di dose e l'intervallo tra i livelli di dose possono essere scelti per stabilire un rapporto dose-risposta e, a seconda delle modalità di azione della sostanza chimica in esame, un NOAEL o altri risultati attesi dello studio, ad esempio una dose di riferimento (BMD, *benchmark dose*, cfr. paragrafo 27). Tra i fattori da tenere in considerazione nella scelta delle dosi più basse rientrano anche la curva attesa del rapporto dose-risposta, le dosi alle quali possono subentrare dei cambiamenti nel metabolismo o nella modalità di azione tossica, il livello a cui si prevede una soglia o il livello che si prevede possa costituire un punto di partenza per un'estrapolazione a basse dosi. L'obiettivo principale di uno studio combinato di cancerogenesi/tossicità cronica è di ottenere informazioni ai fini della valutazione del rischio di cancerogenesi, mentre ottenere informazioni sulla cronicità tossica di norma è un obiettivo secondario. Questo aspetto va tenuto in considerazione nella scelta dei livelli di dose e dell'intervallo tra i livelli di dose per lo studio.
26. L'intervallo tra i livelli di dose scelto dipenderà dagli obiettivi dello studio e dalle caratteristiche della sostanza chimica in esame e non può essere imposto in ogni suo dettaglio dal presente metodo di prova, ma di frequente fattori tra due e quattro forniscono buoni risultati delle prove se applicati per determinare dosi a livelli discendenti, mentre spesso è preferibile aggiungere un quarto gruppo di prova piuttosto che utilizzare intervalli molto distanziati (ad esempio oltre un fattore di circa 6-10) tra le dosi. In linea generale va evitato l'uso di fattori superiori a 10 e se vi si ricorre è opportuno giustificare tale scelta.
27. Come precisato ulteriormente nel documento di orientamento dell'OCSE n. 116 (7), nella scelta della dose vanno tenuti in considerazione, tra l'altro, i seguenti aspetti:
- non linearità o punti di flesso presunti o riscontrati nella curva dose-risposta,
  - aspetti tossicocinetici e range di dosi a cui subentra o meno induzione metabolica, saturazione o non linearità tra dosi esterne e interne,
  - lesioni precursive, indicatori degli effetti o indicatori di processi biologici fondamentali sottostanti in corso,
  - aspetti principali (o presunti) delle modalità di azione, ad esempio dosi alle quali inizia a subentrare citotossicità, i livelli ormonali sono perturbati, i meccanismi di omeostasi sono superati ecc.,
  - regioni della curva dose-risposta per cui è necessaria una stima particolarmente precisa, ad esempio nell'ambito della dose di riferimento prevista o di una soglia ipotizzata,
  - considerazione dei livelli previsti di esposizione umana, soprattutto nella scelta delle dosi intermedie e basse.
28. Il gruppo di controllo deve essere non trattato o trattato solo con il veicolo nel caso si utilizzi un veicolo per somministrare la sostanza chimica in esame. Salvo il trattamento con la sostanza in esame, gli animali del gruppo di controllo vanno manipolati esattamente come quelli dei gruppi sperimentali. Se si utilizza un veicolo, il gruppo di controllo riceverà il veicolo al volume più elevato dei gruppi-dose. Se una sostanza chimica è somministrata con la dieta e comporta una riduzione dell'assunzione di cibo significativa a causa di una minore palatabilità, può essere utile aggiungere un ulteriore gruppo di controllo alimentato allo stesso modo che si presterà di più a tale scopo.

#### **Preparazione delle dosi e somministrazione della sostanza chimica in esame**

29. La sostanza chimica in esame di norma viene somministrata con il cibo, l'acqua di abbeveraggio o per via intragastrica. Il documento di orientamento dell'OCSE n. 116 (7) fornisce ulteriori informazioni in merito alle vie e ai metodi di somministrazione. La via di somministrazione dipende dall'obiettivo dello studio, dalle caratteristiche chimico-fisiche della sostanza chimica in esame, dalla sua biodisponibilità e dalla via e dal metodo predominanti di esposizione degli esseri umani. È necessario giustificare la scelta della via e del metodo di somministrazione. Nell'interesse della salute animale, la somministrazione mediante sonda orale di norma è

scelta solo per le sostanze per cui questa via e questo metodo di somministrazione corrispondono ragionevolmente a una potenziale esposizione umana (ad esempio farmaci). Per le sostanze chimiche ingerite con gli alimenti o presenti nell'ambiente, inclusi i pesticidi, la somministrazione avviene solitamente con il cibo o l'acqua di abbeveraggio. Tuttavia in alcune circostanze, ad esempio nel caso dell'esposizione professionale, può essere opportuna la somministrazione per altre vie.

30. Ove necessario, la sostanza di prova è disciolta o sospesa in un veicolo adeguato. È opportuno tenere conto, a seconda del caso, delle seguenti caratteristiche del veicolo e di altri additivi: effetti sull'assorbimento, sulla distribuzione, sul metabolismo o sulla ritenzione della sostanza chimica in esame, effetti sulle proprietà chimiche della sostanza chimica in esame che possono alterarne le caratteristiche tossiche ed effetti sulla consumazione di cibo o acqua sullo stato nutrizionale degli animali. Si raccomanda di prendere anzitutto in considerazione, ogni qualvolta possibile, l'uso di una soluzione/sospensione acquosa, e in seconda battuta quello di una soluzione/emulsione in olio (ad esempio olio di semi di mais) e infine la possibile soluzione in altri veicoli. Dei veicoli diversi dall'acqua devono essere note le caratteristiche tossiche. Devono essere disponibili informazioni in merito alla stabilità della sostanza chimica in esame e all'omogeneità delle soluzioni o razioni di dosaggio (a seconda del caso) nelle condizioni di somministrazione (ad esempio dieta).
31. Per le sostanze somministrate con la dieta o l'acqua di abbeveraggio è importante impedire che le quantità della sostanza in esame interferiscano con la normale alimentazione o il normale bilancio dei liquidi. In studi a lungo termine che ricorrono alla somministrazione con la dieta, la concentrazione nel cibo della sostanza chimica in esame di norma non può superare la soglia massima del 5 % della dieta totale, al fine di evitare degli squilibri alimentari. Se la sostanza chimica in esame è somministrata con la dieta, si può ricorrere sia a una concentrazione alimentare costante (mg/kg di cibo o ppm), sia a dosi di livello costante in funzione del peso dell'animale (mg/kg di peso corporeo), con calcolo su base settimanale. La scelta di eventuali alternative va specificata.
32. In caso di somministrazione per via orale è prevista una dose giornaliera della sostanza chimica in esame (sette giorni la settimana) per un periodo di 12 mesi (fase relativa alla cronicità) o 24 mesi (fase relativa alla cancerogenesi), cfr. anche paragrafi 33 e 34. Occorre giustificare la scelta di eventuali altri regimi di dosaggio, ad esempio cinque giorni la settimana. In caso di somministrazione per via cutanea, di norma gli animali sono trattati con la sostanza chimica in esame per almeno 6 ore al giorno, 7 giorni la settimana, così come specificato nel capitolo B.9 del presente allegato (11), per un periodo di 12 mesi (fase relativa alla cronicità) o 24 mesi (fase relativa alla cancerogenesi). L'esposizione per via inalatoria si protrae per 6 ore al giorno, 7 giorni la settimana, ma, se giustificata, può essere scelta un'esposizione di 5 giorni la settimana. La durata del periodo di somministrazione di norma è di 12 mesi (fase relativa alla cronicità) o 24 mesi (fase relativa alla cancerogenesi). Se per l'esposizione "a naso solo" s'impiegano specie di roditori diverse dai ratti, è sì possono adeguare le durate massime di esposizione per ridurre al minimo lo stress tollerato dalla specie in causa. La scelta di una durata di esposizione inferiore a 6 ore al giorno deve essere debitamente motivata. Cfr. anche il capitolo B.8 del presente allegato (9).
33. Se la somministrazione della sostanza chimica in esame avviene per via intragastrica, deve avvenire per mezzo di una sonda gastrica o una cannula per intubazione ogni giorno all'incirca allo stesso orario. Di norma viene somministrata una dose singola una volta al giorno, ma laddove, ad esempio, la sostanza chimica in esame fosse un irritante locale, è possibile mantenere la dose giornaliera ripartendola su due momenti diversi (due volte al giorno). Il massimo volume di liquido che può essere somministrato in un'unica soluzione dipende dalle dimensioni dell'animale. Il volume deve essere limitato il più possibile e per i roditori non può superare, di norma, 1 ml/100 g di peso corporeo (31). La variabilità dei volumi somministrati va ridotta al minimo regolando le concentrazioni in modo da assicurare un volume costante in tutti i livelli di dose. Sostanze chimiche potenzialmente corrosive o irritanti sono considerate un'eccezione e devono essere diluite per evitare effetti locali gravi. Va evitato lo svolgimento di prove con concentrazioni che rischiano di essere corrosive o irritanti per il tratto gastrointestinale.

#### **Durata dello studio**

34. Il periodo di esposizione e la durata della fase relativa alla cronicità del presente studio di norma sono pari a 12 mesi, ma il disegno sperimentale rende possibile e può essere applicato anche a studi dalla durata più breve (ad esempio 6 o 9 mesi) o più lunga (ad esempio 18 o 24 mesi), a seconda delle disposizioni di regimi normativi specifici o dagli specifici fini meccanicistici. È opportuno che gli scostamenti da una durata di esposizione di 12 mesi siano giustificati, in particolare in caso di periodi di durata inferiore. Tutti i gruppi-dose previsti per questa fase saranno conclusi nel momento previsto ai fini della valutazione della tossicità cronica e della patologia non neoplastica. Una volta terminata l'esposizione, ai gruppi satellite previsti per controllare la reversibilità di eventuali alterazioni tossicologiche indotte dalla sostanza chimica in esame non sarà somministrata alcuna dose per un periodo non inferiore di 4 settimane e non superiore a un terzo della durata totale dello studio.
35. La durata della fase del presente studio relativa alla cancerogenesi per i roditori di norma sarà pari a 24 mesi, un periodo che si estende per la maggior parte della durata di vita normale degli animali utilizzati. La durata degli studi può essere più lunga o più breve a seconda della durata di vita del ceppo delle specie animali previste per lo studio, ma deve essere giustificata. Per determinati ceppi di topi, ad esempio AKR/J, C3H/J o C57BL/6J, può essere più appropriata una durata di 18 mesi. Qui di seguito saranno forniti alcuni orientamenti relativi alla

durata e al termine dello studio e alla sopravvivenza. Il documento di orientamento dell'OCSE n. 116 (7) fornisce ulteriori orientamenti in materia, tra cui le considerazioni sull'accettabilità di uno studio di cancerogenesi negativo in relazione alla sopravvivenza degli animali.

- Va considerata la decisione di concludere lo studio se il numero di animali sopravvissuti nei gruppi a dose più bassa è inferiore al 25 %
- Lo studio non va concluso in caso di morti premature dovute alla tossicità limitate al gruppo ad alta dose
- Le valutazioni relative alla sopravvivenza vanno effettuate distinguendo tra i due sessi
- Lo studio non si deve prolungare oltre il momento in cui i dati resi disponibili in questo contesto non sono più sufficienti per giungere a una valutazione valida dal punto di vista statistico.

#### OSSERVAZIONI (FASE RELATIVA ALLA CRONICITÀ TOSSICA)

36. Tutti gli animali vanno osservati per identificare segni di morbilità e mortalità, in genere all'inizio e alla fine della giornata, weekend e giorni festivi inclusi. Le osservazioni cliniche vanno effettuate almeno una volta al giorno, preferibilmente alla/e stessa/e ora/e, tenendo conto del periodo di picco degli effetti previsti dopo la somministrazione nel caso in cui questa avvenga per via intragastrica.
37. Tutti gli animali vanno sottoposti a dettagliate osservazioni cliniche almeno una volta prima della prima esposizione (per consentire il confronto all'interno dei gruppi di soggetti) e, successivamente, al termine della prima settimana dello studio e successivamente a cadenza mensile. Le osservazioni devono rispettare un protocollo che limiti al minimo indispensabile le differenze tra i singoli e non devono dipendere dai risultati del gruppo esaminato. Le osservazioni del caso vanno eseguite fuori dalla gabbia di stabulazione, preferibilmente in un ambiente standard e sempre all'incirca allo stesso orario. Occorre registrare con cura le osservazioni, preferibilmente usando sistemi di punteggio statistico definiti appositamente dal laboratorio che esegue la prova. Occorre adottare ogni misura per ridurre al minimo le variazioni delle condizioni di osservazione. Si terrà conto, tra l'altro, di tutte le alterazioni della cute, del pelo, degli occhi, delle membrane mucose, della comparsa di secrezioni ed escrezioni e dell'attività del sistema nervoso autonomo (per esempio lacrimazione, piloerezione, ampiezza pupillare, ritmo respiratorio insolito). Verranno inoltre registrate le modifiche osservate nel comportamento, nella postura e nella risposta alla manipolazione, come pure la presenza di movimenti clonici o tonici, stereotipi (per esempio tolettatura eccessiva, continuo girare in tondo) o comportamenti insoliti (per esempio automutilazione, marcia a ritroso) (32).
38. Tutti gli animali vanno sottoposti a un esame oftalmologico con un oftalmoscopio o un altro dispositivo idoneo, prima della prima somministrazione della sostanza chimica in esame. Al termine dello studio, questo esame va condotto preferibilmente su tutti gli animali, ma almeno sui gruppi ad alta dose e di controllo. Se si riscontrano alterazioni degli occhi correlate al trattamento è necessario esaminare tutti gli animali. Se da un'analisi strutturale o da altre informazioni si riscontra una tossicità oculare, la frequenza degli esami oculari va intensificata.
39. Per le sostanze chimiche per cui prove precedenti di tossicità a dose ripetuta a 28 giorni e/o a 90 giorni hanno indicato potenziali effetti neurotossici, possono essere svolte valutazioni facoltative della reattività sensoriale a stimoli di vario tipo (32) (ad esempio stimoli uditivi, visivi e propriocettivi) (33) (34) (35), della forza di presa (36) e dell'attività motoria (37) prima dell'inizio dello studio e a cadenza trimestrale dopo l'inizio dello studio fino al 12° mese incluso, così come alla fine dello studio (se più lungo di 12 mesi). Ulteriori indicazioni sui procedimenti utilizzabili sono contenute nelle voci bibliografiche citate. Tuttavia possono essere applicate anche procedure alternative non indicate nella bibliografia.
40. Le sostanze chimiche per cui prove di tossicità a dose ripetuta a 28 giorni e/o a 90 giorni hanno indicato potenziali effetti immunotossici, alla fine dello studio possono essere sottoposte ad ulteriori analisi facoltative di tale parametro.

#### *Peso corporeo, consumo di cibo/acqua ed efficienza alimentare*

41. Tutti gli animali devono essere pesati all'inizio del trattamento, almeno una volta la settimana nelle prime 13 settimane e successivamente almeno una volta al mese. Le misurazioni del consumo di cibo e dell'efficienza alimentare devono essere effettuati almeno una volta la settimana nelle prime 13 settimane e successivamente almeno una volta al mese. Se la sostanza chimica in esame è somministrata con l'acqua di abbeveraggio, il consumo di acqua deve essere misurato almeno una volta la settimana nelle prime 13 settimane e successivamente almeno una volta al mese. È utile tener conto della misurazione del consumo di acqua anche negli studi in cui quest'ultimo è alterato.

*Esami ematologici e biochimici clinici*

42. Negli studi che prevedono la presenza di roditori, vanno svolti esami ematologici su tutti gli animali sperimentali (10 animali di sesso maschile e 10 animali di sesso femminile per gruppo), a 3, 6 e 12 mesi, così come alla fine dello studio (se di durata superiore a 12 mesi). Se sono previsti dei topi, può essere necessario prevedere animali satellite per poter eseguire tutti gli esami ematologici del caso (cfr. paragrafo 19). Negli studi con non roditori, saranno presi dei campioni da quantità minore di animali (ad esempio 4 animali per sesso per ciascun gruppo negli studi con cani), a stadi intermedi e alla fine dello studio, analogamente ai roditori. Le misurazioni a 3 mesi, sia per i roditori, sia per i non roditori, non devono necessariamente essere condotte se non è stato riscontrato nessun effetto in base ai parametri ematologici in uno studio precedente della durata di 90 giorni condotto con livelli di dose comparabili. Occorre prelevare campioni di sangue da un sito specifico, ad esempio con punture cardiache o dal seno retro-orbitale, sotto anestesia.
43. Vanno esaminati i seguenti parametri (38): conteggio totale e differenziato dei leucociti, conteggio degli eritrociti, conteggio delle piastrine, ematocrito (volume sanguigno occupato dalla componente eritrocitaria), volume corpuscolare medio, emoglobina corpuscolare media, concentrazione di emoglobina corpuscolare media, tempo di protrombina e tempo di tromboplastina parziale attivata. Possono essere misurati anche altri parametri ematologici come i corpi di Heinz o un'altra morfologia eritrocitaria atipica o metaemoglobina, se del caso, a seconda della tossicità della sostanza chimica in esame. Nel complesso è necessario adottare un approccio flessibile, in funzione dell'effetto osservato e/o previsto relativo ad una data sostanza chimica in esame. Se la sostanza chimica in esame ha un effetto sul sistema ematopoietico, possono essere indicati anche il conteggio dei reticolociti e la citologia del midollo osseo, sebbene questi non siano necessariamente esami di routine.
44. Le determinazioni biochimiche cliniche per lo studio degli effetti tossici gravi sui tessuti e, specificamente, gli effetti su reni e fegato, vanno condotte su campioni di sangue prelevati da almeno 10 animali di sesso maschile e 10 animali di sesso femminile per gruppo, ai medesimi intervalli di tempo specificati per gli esami ematologici e sempre sugli stessi animali. Se sono previsti dei topi, può essere necessario prevedere animali satellite per poter eseguire tutte le determinazioni biochimiche cliniche del caso. Negli studi con non roditori, saranno presi dei campioni da quantità minore di animali (ad esempio 4 animali per sesso per ciascun gruppo negli studi con cani), a stadi intermedi e alla fine dello studio, analogamente ai roditori. Le misurazioni a 3 mesi, sia per i roditori, sia per i non roditori, non devono essere necessariamente condotte se non è stato riscontrato nessun effetto in base ai parametri di biochimica clinica in uno studio precedente della durata di 90 giorni condotto con livelli di dose comparabili. Si raccomanda di lasciare gli animali a digiuno la notte precedente la raccolta dei campioni (ad eccezione dei topi) <sup>(1)</sup>. Vanno esaminati i seguenti parametri (38): glucosio, urea (azoto ureico), creatinina, proteine totali, albumina, calcio, sodio, potassio, colesterolo totale, almeno due esami idonei alla valutazione epatocellulare (alanina aminotransferasi, aspartato aminotransferasi, glutammato deidrogenasi, acidi biliari totali (39) e almeno due esami idonei alla valutazione epatobiliare (fosfatasi alcalina, gamma-glutamyl transferasi, 5'-nucleotidasi, bilirubina totale, acidi biliari totali) (39). Se opportuno possono essere misurati anche altri parametri di chimica clinica, come i trigliceridi a digiuno, ormoni specifici e colinesterasi, a seconda della tossicità della sostanza chimica in esame. Nel complesso è necessario adottare un approccio flessibile, in funzione delle specie e dell'effetto osservato e/o previsto relativo ad una data sostanza.
45. L'esame delle urine va effettuato su tutti gli animali sperimentali (10 animali di sesso maschile e 10 animali di sesso femminile per gruppo) sui campioni raccolti seguendo gli stessi intervalli applicati in ambito ematologico e di chimica clinica. Le misurazioni a 3 mesi, sia per i roditori, sia per i non roditori, non devono essere necessariamente condotte se non è stato riscontrato nessun effetto sull'esame delle urine in uno studio precedente della durata di 90 giorni condotto con livelli di dose comparabili. I seguenti parametri sono stati inclusi in una raccomandazione di esperti su studi di patologia clinica (38): aspetto, volume, osmolalità o densità relativa, pH, proteine totali e glucosio. Altre determinazioni riguardano il chetone, l'urobilinogeno, la bilirubina e il sangue occulto. Se necessario, per ampliare lo studio dell'effetto o degli effetti osservato/i è possibile impiegare ulteriori parametri.
46. Generalmente si considera necessario determinare le variabili di riferimento di natura ematologica e di biochimica clinica prima di iniziare un trattamento in studi che coinvolgono dei cani, ma ciò non è ritenuto necessario negli studi che prevedono l'uso di roditori (38). Se tuttavia non si dispone di dati storici di riferimento adeguati (cfr. paragrafo 58), si dovrebbe considerare di produrre tali dati.

## PATOLOGIA

*Necropsia macroscopica*

47. Tutti gli animali dello studio di norma vanno sottoposti a completa e dettagliata necropsia macroscopica che comprende un attento esame della superficie esterna del corpo, di tutti gli orifizi e delle cavità cranica, toracica e addominale e del loro contenuto. Tuttavia si può anche disporre (per i gruppi che saranno sacrificati nel corso dello studio o per i gruppi satellite) che le osservazioni siano limitate a parametri specifici e fondamentali, come la neurotossicità o l'immunotossicità (cfr. paragrafo 21). Gli animali in oggetto non devono necessariamente essere sottoposti ad autopsia e alle procedure successive descritte nei seguenti paragrafi. Per gli animali sentinella, valutando caso per caso può essere necessaria un'autopsia, a discrezione del responsabile scientifico dello studio.

<sup>(1)</sup> Per svariate misurazioni del siero e del plasma, e soprattutto per il glucosio, è preferibile mantenere il digiuno per tutta la notte. Il motivo principale è che l'aumento della variabilità dovuto inevitabilmente al mancato digiuno tenderebbe a mascherare effetti meno evidenti rendendo più difficile l'interpretazione. D'altro lato, però, il digiuno notturno può interferire con il metabolismo generale degli animali e, soprattutto negli studi sull'alimentazione, può incidere sull'esposizione quotidiana alla sostanza in esame. Tutti gli animali valutati dovrebbero essere nella stessa situazione fisiologica e pertanto esami approfonditi di tipo neurologico dovrebbero essere svolti in un giorno diverso dai campionamenti biochimico-clinici.



48. Si deve misurare il peso degli organi di ciascun animale, tranne di quelli esclusi dall'ultima parte del paragrafo 47. Fegato, reni, ghiandole surrenali, testicoli, epididimi, utero, ovaie, timo, milza, cervello e cuore di tutti gli animali (tranne quelli trovati moribondi e/o sacrificati nel frattempo) vanno opportunamente liberati da eventuali tessuti aderenti e pesati umidi immediatamente dopo la dissezione, per evitare l'essiccamento.
49. I seguenti tessuti vanno conservati nel mezzo di fissazione più appropriato sia per il tipo di tessuto, sia per il previsto esame istopatologico successivo (40) (i tessuti tra parentesi quadre sono facoltativi):

tutte le lesioni macroscopiche	cuore	pancreas	stomaco (prestomaco, stomaco ghiandolare)
ghiandole surrenali	ileo	ghiandola paratiroidea	[denti]
aorta	digiuno	nervo periferico	testicoli
cervello (incluse le sezioni di cervello, cervelletto, bulbo/ponte)	reni	pituitaria	Timo
intestino cieco	ghiandola lacrimale (esorbitale)	prostata,	tiroide
cervice	fegato	retto	[lingua]
ghiandola della coagulazione	polmone	ghiandola salivare	trachea
colon	linfonodi (superficiali e profondi)	vescicola seminale	vescica
duodeno	ghiandola mammaria (obbligatoria per esemplari di sesso femminile e, se visibile ai fini della dissezione, anche per quelli di sesso maschile)	muscolo scheletrico	utero (cervice inclusa)
epididimo	[tratto respiratorio superiore, incluso il naso, i turbinati e i seni paranasali]	pelle	[uretere]
occhi (retina inclusa)	esofago	midollo spinale (a tre livelli: Cervicale, mediotoracico e lombare)	[uretra]
[femore con articolazione]	[bulbo olfattivo]	milza	vagina
cistifellea (eccetto per i topi)	ovaia	[sterno]	sezione di midollo osseo e/o un aspirato di midollo osseo fresco
ghiandola di Harder			

In caso di organi pari, ad esempio i reni o le ghiandole surrenali, vanno conservati entrambi gli organi. I reperti clinici e di altro tipo possono evidenziare la necessità di esaminare altri tessuti. Vanno inoltre conservati tutti gli organi considerati organi bersaglio in base alle proprietà note della sostanza in esame. Negli studi che prevedono una somministrazione per via epidermica, vanno preservati gli organi di cui all'elenco riferito alla via orale. In particolare, è necessario procedere al campionamento e alla conservazione della pelle della zona di applicazione della sostanza. In studi che prevedono la via inalatoria come metodo di somministrazione, l'elenco dei tessuti da conservare ed esaminare in relazione al tratto respiratorio deve corrispondere alle raccomandazioni contenute nel capitolo B.8 del presente allegato (8) e del capitolo B.29 del presente allegato (9). Per altri organi/tessuti (oltre ai tessuti conservati specificamente del tratto respiratorio) va esaminato l'elenco degli organi relativo alla via orale.

#### *Esame istopatologico*

50. Sono disponibili orientamenti sulle buone pratiche nella conduzione di studi di patologia tossicologica (40). Come minimo, gli esami istopatologici prevedono quanto segue:

— tutti i tessuti dei gruppi ad alta dose e di controllo,

- tutti i tessuti degli animali che sono morti o sono stati sacrificati nel corso dello studio,
- tutti i tessuti che evidenziano anomalie macroscopiche,
- tessuti bersaglio o tessuti che hanno evidenziato cambiamenti legati al trattamento nel gruppo ad alta dose, di tutti gli animali in tutti gli altri gruppi-dose,
- in caso di organi pari, ad esempio i reni o le ghiandole surrenali, vanno esaminati entrambi gli organi.

#### OSSERVAZIONI (FASE RELATIVA ALLA CANCEROGENESI)

51. Tutti gli animali vanno osservati per identificare segni di morbilità e mortalità, in genere all'inizio e alla fine della giornata, weekend e giorni festivi inclusi. Inoltre gli animali devono essere sottoposti a un controllo quotidiano dei segni di rilevanza tossicologica. Negli studi che prevedono una somministrazione per via intragastrica, gli animali devono essere controllati nel periodo immediatamente successivo alla somministrazione della dose. Va prestata particolare attenzione allo sviluppo di tumori e si registrerà la data di inizio, la posizione, le dimensioni, l'aspetto e la progressione di ogni tumore grossolanamente visibile o palpabile.
52. Tutti gli animali devono essere pesati all'inizio del trattamento, almeno una volta la settimana nelle prime 13 settimane e successivamente almeno una volta al mese. Le misurazioni del consumo di cibo e dell'efficienza alimentare devono essere effettuati almeno una volta la settimana nelle prime 13 settimane e successivamente almeno una volta al mese. Se la sostanza chimica in esame è somministrata con l'acqua di abbeveraggio, il consumo di acqua deve essere misurato almeno una volta la settimana nelle prime 13 settimane e successivamente almeno una volta al mese. È utile tener conto della misurazione del consumo di acqua anche negli studi in cui quest'ultimo è alterato.

#### *Ematologia, biochimica clinica e altre misurazioni*

53. Al fine di sfruttare al massimo le informazioni ottenute dallo studio, soprattutto per quando riguarda le considerazioni legate alle modalità di azione è possibile effettuare dei prelievi di sangue ai fini di analisi ematologiche e di biochimica clinica, ma la scelta è a discrezione del responsabile scientifico dello studio. Potrebbe essere utile anche effettuare l'esame delle urine. I dati sugli animali usati nella fase relativa alla tossicità cronica dello studio, di norma dalla durata di 12 mesi (paragrafo 34) forniscono informazioni su questi parametri. Il documento di orientamento dell'OCSE n. 116 (7) fornisce ulteriori indicazioni sul valore di tali campionamenti nel quadro di uno studio di cancerogenesi. Se alla fine del test si raccolgono campioni di sangue, ciò deve avvenire alla fine del periodo di prova, subito prima o nel corso della procedura di soppressione degli animali. Occorre che i campioni siano prelevati da un sito specifico, ad esempio con punture cardiache o dal seno retro-orbitale, sotto anestesia. Per l'esame possono essere preparati anche degli strisci di sangue, in particolare se si presume che il midollo osseo rientri tra gli organi bersaglio, sebbene il valore di tale esame degli strisci di sangue nella fase relativa alla cancerogenesi ai fini della valutazione del potenziale cancerogeno/oncogeno non sia indiscusso (38).

#### PATOLOGIA

##### *Necropsia macroscopica*

54. Tutti gli animali dello studio, ad eccezione degli animali sentinella e di altri animali satellite (cfr. paragrafo 20), dovranno essere sottoposti ad una necropsia completa, comprendente un accurato esame della superficie esterna del corpo, di tutti gli orifici, della cavità cranica, toracica e addominale e del loro contenuto. Per gli animali sentinella e altri animali satellite, valutando caso per caso può essere necessaria un'autopsia, a discrezione del responsabile scientifico dello studio. Il peso degli organi di norma non rientra nello studio di cancerogenesi, poiché i cambiamenti geriatrici prima, e in fasi successive lo sviluppo di tumori hanno un effetto distorsivo sull'utilità dei relativi dati. Il peso degli organi potrebbe essere tuttavia importante ai fini della valutazione della forza probante dei dati e in particolare per considerazioni sulle modalità di azione. Se tali dati sono rilevati nel quadro di uno studio satellite, vanno raccolti a distanza di non oltre un anno dall'inizio dello studio.
55. I seguenti tessuti vanno conservati nel mezzo di fissazione più appropriato sia per il tipo di tessuto, sia per il previsto esame istopatologico successivo (40) (i tessuti tra parentesi quadre sono facoltativi):

tutte le lesioni macroscopiche	cuore	pancreas	stomaco (prestomaco, stomaco ghiandolare)
ghiandole surrenali	ileo	ghiandola paratiroidea	[denti]
aorta	digiuno	nervo periferico	testicoli
cervello (incluse le sezioni di cervello, cervelletto, bulbo/ponte)	reni	pituitaria	timo
intestino cieco	ghiandola lacrimale (esorbitale)	prostata,	tiroide

cervice	fegato	retto	[lingua]
ghiandola della coagulazione	polmone	ghiandola salivare	trachea
colon	linfonodi (superficiali e profondi)	vescicola seminale	vescica
duodeno	ghiandola mammaria (obbligatoria per esemplari di sesso femminile e, se visibile ai fini della dissezione, anche per quelli di sesso maschile)	muscolo scheletrico	utero (cervice inclusa)
epididimo	[tratto respiratorio superiore, incluso il naso, i turbinati e i seni paranasali]	pelle	[uretere]
occhi (retina inclusa)	esofago	midollo spinale (a tre livelli: cervicale, mediotoracico e lombare)	[uretra]
[femore con articolazione]	[bulbo olfattivo]	milza	vagina
cistifellea (eccetto per i topi)	ovaia	[sterno]	sezione di midollo osseo e/o un aspirato di midollo osseo fresco
ghiandola di Harder			

In caso di organi pari, ad esempio i reni o le ghiandole surrenali, vanno conservati entrambi gli organi. I reperti clinici e di altro tipo possono evidenziare la necessità di esaminare altri tessuti. Vanno inoltre conservati tutti gli organi considerati organi bersaglio in base alle proprietà note della sostanza in esame. Negli studi che prevedono una somministrazione per via epidermica, vanno preservati gli organi di cui all'elenco riferito alla via orale. In particolare, è necessario procedere al campionamento e alla conservazione della pelle della zona di applicazione della sostanza. In studi che prevedono la via inalatoria come metodo di somministrazione, l'elenco dei tessuti da conservare ed esaminare in relazione al tratto respiratorio deve corrispondere alle raccomandazioni contenute nel capitolo B.8 del presente allegato (8) e del capitolo B.29 del presente allegato (9). Per altri organi/tessuti (oltre ai tessuti conservati specificamente del tratto respiratorio) va esaminato l'elenco degli organi relativo alla via orale.

#### Esame istopatologico

56. Sono disponibili orientamenti sulle buone pratiche nella conduzione di studi di patologia tossicologica (40). Come minimo, vanno esaminati i seguenti tessuti:
- tutti i tessuti dei gruppi ad alta dose e di controllo;
  - tutti i tessuti degli animali che sono morti o sono stati sacrificati nel corso dello studio;
  - tutti i tessuti che evidenziano anomalie macroscopiche, tumori compresi;
  - se si osservano dei cambiamenti istopatologici in relazione al trattamento nel gruppo ad alta dose, tali tessuti vanno esaminati in ogni animale di tutti gli altri gruppi-dose;
  - in caso di organi pari, ad esempio i reni o le ghiandole surrenali, vanno esaminati entrambi gli organi.

#### DATI E RELAZIONE (CANCEROGENESI E TOSSICITÀ CRONICA)

##### Dati

57. Devono essere forniti dati individuali su ciascun animale. Inoltre, tutti i dati vanno riassunti sotto forma di tabelle che indichino per ogni gruppo sperimentale il numero di animali presenti all'inizio della prova, il numero di animali trovati morti durante il test o sacrificati per motivi umanitari e il momento di tutti i decessi/soppressioni, il numero di animali che presentano segni di tossicità, una descrizione dei segni di tossicità osservati, quali momento dell'esordio, durata e gravità di tutti gli effetti tossici, il numero di animali che presentano lesioni, il tipo di lesioni e la percentuale di animali rapportata al tipo di lesione. Tabelle riassuntive dei dati devono fornire le medie e le deviazioni standard (per dati raccolti in via continuativa) relative agli animali che evidenziano effetti tossici o lesioni, oltre all'indicazione dell'entità delle lesioni.

58. I dati storici di controllo possono essere utili per interpretare i risultati dello studio, ad esempio quando i dati forniti da gruppi di controllo paralleli sembrano divergere significativamente da dati recenti relativi ad animali di controllo dello stesso centro di prova/della stessa colonia. Se valutati, i dati storici di controllo vanno trasmessi dallo stesso laboratorio e devono riferirsi ad animali della medesima età e dello stesso ceppo, nonché essere generati nei cinque anni che precedono lo studio in questione.
59. I risultati numerici vanno valutati mediante un metodo statistico adeguato e generalmente accettabile. I metodi statistici e i dati da analizzare vanno scelti già in sede di determinazione del disegno sperimentale. Questa scelta deve rendere possibili degli aggiustamenti in funzione del grado di sopravvivenza, se necessario.
60. La relazione sulla prova deve riportare le informazioni seguenti:

*Sostanza chimica in esame:*

- natura fisica, purezza e proprietà fisico-chimiche,
- dati identificativi,
- origine della sostanza chimica,
- numero del lotto,
- certificazione dell'analisi chimica.

*Veicolo (se del caso):*

- giustificazione per la scelta del veicolo, se diverso dall'acqua.

*Animali sperimentali.*

- specie/ceppo utilizzato e giustificazione della scelta effettuata,
- numero, età e sesso degli animali all'inizio della prova,
- origine, condizioni di stabulazione, dieta ecc.,
- peso di ciascun animale all'inizio del saggio.

*Condizioni sperimentali:*

- criteri di scelta della via di somministrazione e della dose,
- laddove opportuno, metodi statistici usati per analizzare i dati,
- dettagli sulla formulazione della sostanza chimica in esame/la preparazione della dieta,
- dati di analisi sulla concentrazione, la stabilità e l'omogeneità della preparazione,
- via di somministrazione e relativi dettagli della sostanza chimica in esame,
- per gli studi che prevedono la somministrazione per via inalatoria, scelta tra esposizione "a naso solo" o "a corpo intero",
- dosi effettive (mg/kg di peso corporeo/giorno) e, se del caso, fattore di conversione tra la concentrazione della sostanza chimica in esame nella dieta/acqua di abbeveraggio (mg/kg o ppm) e la dose effettiva,
- informazioni dettagliate sulla qualità del cibo e dell'acqua.

*Risultati (vanno indicati dati da presentare sotto forma di tabelle e dati individuali sugli animali)*

*Dati generali:*

- dati sulla sopravvivenza degli animali,
- peso corporeo/cambiamenti del peso corporeo,
- assunzione di cibo, calcoli sull'efficienza alimentare, se effettuati, nonché consumo di acqua, se del caso,
- dati tossicocinetici, se disponibili,
- dati oftalmoscopici (se disponibili),
- esami ematologici (se disponibili),
- esami di chimica clinica (se disponibili).

*Risultati clinici:*

- segni di tossicità,
- incidenza (e, se classificata, la gravità) di eventuali anomalie,
- natura, gravità e durata dei segni clinici (reversibili o meno).

*Dati necroscopici:*

- peso corporeo finale,
- peso degli organi (anche in relazione al peso corporeo, se del caso),
- reperti necroscopici; incidenza e gravità delle anomalie.

*Esame istopatologico:*

- reperti istopatologici non neoplastici,
- qualsiasi altro reperto istopatologico,
- correlazione tra reperti macroscopici e microscopici,
- descrizione particolareggiata di tutti i reperti istopatologici relativi al trattamento, inclusi i livelli di gravità,
- relazioni su eventuali esami inter pares dei vetrini.

*Elaborazione statistica dei risultati, se del caso*

*Discussione dei risultati:*

- discussione su tutti gli approcci di modellizzazione,
- rapporti dose-risposta,
- dati umani storici,

- esame di tutte le informazioni sulle modalità di azione,
- determinazione BMD, NOAEL o LOAEL,
- rilevanza per gli esseri umani.

#### *Conclusioni*

#### **BIBLIOGRAFIA**

- (1) OCSE (1995). Report of the Consultation Meeting on Sub-chronic and Chronic Toxicity/Carcinogenicity Testing (Rome, 1995), internal working document, Environment Directorate, OECD, Paris.
- (2) EPA (2005). Guidelines for Carcinogen Risk Assessment Risk Assessment Forum U.S. Environmental Protection Agency Washington, DC.
- (3) Combes RD, Gaunt I, Balls M (2004). A Scientific and Animal Welfare Assessment of the OECD Health Effects Test Guidelines for the Safety Testing of Chemicals under the European Union REACH System. *ATLA* 32: 163-208
- (4) Barlow SM, Greig JB, Bridges JW et al (2002). Hazard identification by methods of animal-based toxicology. *Food. Chem. Toxicol.* 40: 145-191
- (5) Chhabra RS, Bucher JR, Wolfe M, Portier C (2003). Toxicity characterization of environmental chemicals by the US National Toxicology Programme: an overview. *Int. J. Hyg. Environ. Health* 206: 437-445
- (6) Capitolo B.27 del presente allegato, Test di tossicità orale subcronica Studio della tossicità orale con somministrazione ripetuta di dosi per 90 giorni sui non roditori.
- (7) OCSE (2012). Guidance Document on the Design and Conduct of Chronic Toxicity and Carcinogenicity Studies, Supporting Test Guidelines 451, 452 and 453 - Second edition. Series on Testing and Assessment No. 116, available on the OECD public website for Test Guideline at [www.oecd.org/env/testguidelines](http://www.oecd.org/env/testguidelines)
- (8) OCSE (2009). Guidance Document on Acute Inhalation Toxicity Testing. Series on Testing and Assessment No. 39, ENV/JM/MONO(2009)28, OECD, Paris.
- (9) Capitolo B.8 del presente allegato, Tossicità subacuta a dose ripetuta (28 giorni) per inalazione.
- (10) Capitolo B.29 del presente allegato, Studio di tossicità subcronica a dose ripetuta (90 giorni) per inalazione.
- (11) Capitolo B.9 del presente allegato, Tossicità a dose ripetuta (28 giorni) per via cutanea.
- (12) Boobis AR, Cohen SM, Dellarco V, McGregor D, Meek ME, Vickers C, Willcocks D, Farland W (2006). IPCS Framework for analyzing the Relevance of a Cancer Mode of Action for Humans. *Crit. Rev. in Toxicol.* 36:793-801.
- (13) Cohen SM, Meek ME, Klaunig JE, Patton DE, Fenner-Crisp PA (2003). The human relevance of information on carcinogenic Modes of Action: An Overview. *Crit. Rev. Toxicol.* 33:581-589.
- (14) Holsapple MP, Pitot HC, Cohen SN, Boobis AR, Klaunig JE, Pastoor T, Dellarco VL, Dragan YP (2006). Mode of Action in Relevance of Rodent Liver Tumors to Human Cancer Risk. *Toxicol. Sci.* 89:51-56.
- (15) Meek EM, Bucher JR, Cohen SM, Dellarco V, Hill RN, Lehman-McKemmon LD, Longfellow DG, Pastoor T, Seed J, Patton DE (2003). A Framework for Human Relevance analysis of Information on Carcinogenic Modes of Action. *Crit. Rev. Toxicol.* 33:591-653.
- (16) Carmichael NG, Barton HA, Boobis AR *et al.* (2006). Agricultural Chemical Safety Assessment: A Multisector Approach to the Modernization of Human Safety Requirements. *Crit. Rev. Toxicol.* 36, 1-7.

- (17) Barton HA, Pastoor TP, Baetcke T *et al.* (2006). The Acquisition and Application of Absorption, Distribution, Metabolism, and Excretion (ADME) Data in Agricultural Chemical Safety Assessments. *Crit. Rev. Toxicol.* 36: 9-35.
- (18) Doe JE, Boobis AR, Blacker A *et al.* (2006). A Tiered Approach to Systemic Toxicity Testing for Agricultural Chemical Safety Assessment. *Crit. Rev. Toxicol.* 36: 37-68.
- (19) Cooper RL, Lamb JS, Barlow SM *et al.* (2006). A Tiered Approach to LIFE Stages Testing for Agricultural Chemical Safety Assessment. *Crit. Rev. Toxicol.* 36: 69-98.
- (20) OCSE (2002). Guidance Notes for Analysis and Evaluation of Chronic Toxicity and Carcinogenicity Studies, Series on Testing and Assessment No. 35 and Series on Pesticides No. 14, ENV/JM/MONO(2002)19, OECD, Paris.
- (21) OCSE (2000). Guidance Document on the recognition, assessment, and use of clinical signs as humane endpoints for experimental animals used in safety evaluation, Series on Testing and Assessment No. 19, ENV/JM/MONO(2000)7, OECD, Paris.
- (22) Rhomberg LR, Baetcke K, Blancato J, Bus J, Cohen S, Conolly R, Dixit R, Doe J, Ekelman K, Fenner-Crisp P, Harvey P, Hattis D, Jacobs A, Jacobson-Kram D, Lewandowski T, Liteplo R, Pelkonen O, Rice J, Somers D, Turturro A, West W, Olin S (2007). Issues in the Design and Interpretation of Chronic Toxicity and Carcinogenicity Studies in Rodents: Approaches to Dose Selection *Crit Rev. Toxicol.* 37 (9): 729 – 837.
- (23) ILSI (International Life Sciences Institute) (1997). Principles for the Selection of Doses in Chronic Rodent Bioassays. Foran JA (Ed.). ILSI Press, Washington, DC.
- (24) Griffiths SA, Parkinson C, McAuslane JAN and Lumley CE (1994). The utility of the second rodent species in the carcinogenicity testing of pharmaceuticals. *The Toxicologist* 14(1):214.
- (25) Usui T, Griffiths SA and Lumley CE (1996). The utility of the mouse for the assessment of the carcinogenic potential of pharmaceuticals. In D'Arcy POF & Harron DWG (eds). Proceedings of the Third International Conference on Harmonisation. Queen's University Press, Belfast. pp 279-284.
- (26) Carmichael NG, Enzmann H, Pate I, Waechter F (1997). The Significance of Mouse Liver Tumor Formation for Carcinogenic Risk Assessment: Results and Conclusions from a Survey of Ten Years of Testing by the Agrochemical Industry. *Environ Health Perspect* 105:1196-1203.
- (27) Direttiva 2010/63/UE del Parlamento europeo e del Consiglio, del 22 settembre 2010, sulla protezione degli animali utilizzati a fini scientifici (GU L 276 del 20.10.2010, pag. 33)
- (28) National Research Council, 1985. Guide for the care and use of laboratory animals. NIH Publication No. 86-23. Washington D.C., US. Dept. of Health and Human Services.
- (29) GV-SOLAS (Society for Laboratory Animal Science, Gesellschaft für Versuchstierkunde, December, 1989). Publication on the Planning and Structure of Animal Facilities for Institutes Performing Animal Experiments. ISBN 3-906255-06-9.
- (30) GV-SOLAS (Society for Laboratory Animal Science, Gesellschaft für Versuchstierkunde, 2006). Microbiological monitoring of laboratory animals in various housing systems.
- (31) Diehl K-H, Hull R, Morton D, Pfister R, Rabemampianina Y, Smith D, Vidal J-M, van de Vorstenbosch C. (2001). A good practice guide to the administration of substances and removal of blood, including routes and volumes. *Journal of Applied Toxicology*, 21:15-23.
- (32) IPCS (1986). Principles and Methods for the Assessment of Neurotoxicity Associated with Exposure to Chemicals. Environmental Health Criteria Document No. 60.
- (33) Tupper DE, Wallace RB (1980). Utility of the Neurologic Examination in Rats. *Acta Neurobiol. Exp.* 40: 999-1003.

- 
- (34) Gad SC (1982). A Neuromuscular Screen for Use in Industrial Toxicology. *J. Toxicol. Environ. Health* 9: 691-704.
- (35) Moser VC, McDaniel KM, Phillips PM (1991). Rat Strain and Stock Comparisons Using a Functional Observational Battery: Baseline Values and Effects of Amitraz. *Toxicol. Appl. Pharmacol.* 108: 267-283.
- (36) Meyer OA, Tilson HA, Byrd WC, Riley MT (1979). A Method for the Routine Assessment of Fore- and Hind-limb Grip Strength of Rats and Mice. *Neurobehav. Toxicol.* 1: 233-236.
- (37) Crofton KM, Howard JL, Moser VC, Gill MW, Reiter LW, Tilson HA, MacPhail RC (1991). Interlaboratory Comparison of Motor Activity Experiments: Implication for Neurotoxicological Assessments. *Neurotoxicol. Teratol.* 13: 599-609.
- (38) Weingand K, Brown G, Hall R *et al.* (1996). Harmonisation of Animal Clinical Pathology Testing in Toxicity and Safety Studies. *Fundam. & Appl. Toxicol.* 29: 198-201.
- (39) EMEA (draft) document 'Non-clinical guideline on drug-induced hepatotoxicity' (Doc. Ref. EMEA/CHMP/SWP/a50115/2006).
- (40) Crissman JW, Goodman DG, Hildebrandt PK *et al.* (2004). Best Practices Guideline: Toxicological Histopathology. *Toxicologic Pathology* 32: 126-131.
-



## Appendice 1

## DEFINIZIONI

**Sostanza chimica in esame:** qualsiasi sostanza o miscela saggiata seguendo il presente metodo di prova.»

7) il capitolo B.36 è sostituito dal seguente:

## «B.36. TOSSICOCINETICA

## INTRODUZIONE

1. Questo metodo di prova è equivalente alla linea guida dell'OCSE per le prove sulle sostanze chimiche n. 417 (2010). Gli studi incentrati sulla tossicocinetica di una sostanza chimica si prefiggono di ottenere informazioni adeguate sull'assorbimento, la distribuzione, la biotrasformazione (ovvero il metabolismo) e l'escrezione della sostanza, di facilitare la comprensione della relazione tra la concentrazione, o la dose, e la tossicità osservata e di contribuire a comprendere il meccanismo attraverso il quale la sostanza chimica in esame esercita la propria tossicità. La tossicocinetica può aiutare a comprendere gli studi tossicologici dimostrando che l'esposizione degli animali da laboratorio alla sostanza in esame è di natura sistemica e rivelando quali siano i gruppi funzionali circolanti (composto progenitore/metaboliti). I principali parametri tossicocinetici ricavati dagli studi forniscono anche informazioni sul potenziale di accumulo della sostanza in esame nei tessuti e/o negli organi, come pure sul rischio di induzione di biotrasformazioni derivanti dall'esposizione alla sostanza.
2. I dati tossicocinetici possono essere utili per valutare se i dati di tossicità negli animali sono pertinenti ed adeguati ad essere estrapolati per valutare i pericoli e/o i rischi per gli esseri umani. Inoltre, gli studi tossicocinetici possono fornire informazioni utili a determinare i livelli di dose per gli studi di tossicità (cinetica lineare o non-lineare), gli effetti derivanti dalla via di somministrazione, la biodisponibilità e i problemi connessi all'impostazione dello studio. Alcuni tipi di dati tossicocinetici possono servire a elaborare dei modelli tossicocinetici su base fisiologica.
3. I dati tossicocinetici e metabolici sono importanti sotto diversi aspetti. Possono ad esempio fornire indicazioni su eventuali tossicità e modalità d'azione e su come queste interagiscono con i livelli di dose e la via di esposizione. Inoltre, i dati sul metabolismo possono fornire informazioni utili per valutare l'importanza, sul piano tossicologico, dell'esposizione a metaboliti esogeni della sostanza in esame.
4. La presenza di dati tossicocinetici adeguati aiuterà a confermare l'accettabilità e l'applicabilità dei metodi fondati sulle relazioni quantitative struttura-attività e le interpolazioni fondate sul metodo read-across o sul metodo del raggruppamento per valutare la sicurezza delle sostanze chimiche. I dati cinetici possono anche servire a valutare la rilevanza tossicologica di altri studi (ad esempio quelli in vivo/in vitro).
5. Salvo menzione contraria (cfr. in particolare i paragrafi da 74 a 78), il presente metodo di prova presuppone la somministrazione della sostanza in esame per via orale.

## CONSIDERAZIONI INIZIALI

6. Gli endpoint e i parametri tossicocinetici da misurare per le diverse classi di sostanze chimiche (ad esempio pesticidi, biocidi, sostanze chimiche industriali) sono diversi a seconda delle necessità e degli obblighi imposti dai diversi regimi normativi. Contrariamente alla maggior parte degli altri metodi di prova, il presente metodo descrive delle prove tossicocinetiche che comprendono misurazioni ed endpoint multipli. In futuro potranno essere sviluppati nuovi metodi di prova, e/o documenti di orientamento, per descrivere ciascun endpoint separatamente e più in dettaglio. Per quanto riguarda il presente metodo, la definizione di quali prove o quali valutazioni condurre è subordinata alle esigenze e/o ai bisogni dei singoli regimi normativi.
7. Si possono allestire molti tipi di studi per valutare il comportamento tossicocinetico della sostanza in esame in risposta alle disposizioni normative. Tuttavia, a seconda delle particolari situazioni o esigenze normative, per valutare la sostanza in questione non sempre è necessario ricorrere a tutti i diversi studi a disposizione. L'impostazione di uno studio tossicocinetico deve essere sufficientemente flessibile, in modo da poter prendere in considerazione le caratteristiche della sostanza analizzata. In alcuni casi, sarà sufficiente esplorare solo una particolare serie di aspetti per prevenire i pericoli e i rischi associati alla sostanza. In alcune situazioni, è possibile estrarre dati tossicocinetici dalle valutazioni svolte per altri studi tossicologici, in altre, possono essere necessari studi tossicocinetici più approfonditi, a seconda dei regimi normativi e/o nel caso sia necessario rispondere a nuove questioni sorte nel corso della valutazione della sostanza.
8. Per migliorare la qualità delle analisi ed evitare un inutile ricorso ad animali, prima di svolgere le prove il laboratorio deve prendere in considerazione tutte le informazioni disponibili sulla sostanza e sui rilevanti metaboliti e analoghi. Le informazioni possono comprendere dati provenienti da altri metodi di prova pertinenti (studi in vivo, in vitro e/o valutazioni in silico). Per programmare lo studio e interpretare i risultati potrebbero

risultare utili le proprietà fisico-chimiche, ad esempio: il coefficiente di ripartizione ottanolo-acqua (espresso in valore  $\log P_{OW}$ ), la costante di dissociazione (pKa), l'idrosolubilità, la pressione di vapore e il peso molecolare di una sostanza. Lì si può determinare utilizzando metodi idonei, descritti nei metodi di prova pertinenti.

#### LIMITI

9. Il presente metodo di prova non è stato concepito per casi particolari, quali femmine gravide o che allattano e relativa prole, né per valutare gli eventuali residui in animali da produzione alimentare esposti alla sostanza. Tuttavia, i dati ottenuti da uno studio allestito secondo il presente metodo possono fornire informazioni generali utili a impostare studi specifici per questo tipo di indagini. Il presente metodo di prova non è destinato a essere utilizzato per test sui nanomateriali. Una relazione sull'analisi preliminare delle linee guida dell'OCSE per le prove sulle sostanze chimiche in merito alla loro applicabilità ai nanomateriali suggerisce che non sia possibile applicare a tali materiali la linea guida dell'OCSE n. 417 (equivalente al presente metodo B.36) (1).

#### DEFINIZIONI

10. Le definizioni utilizzate ai fini del presente metodo di prova sono fornite in appendice.

#### CONSIDERAZIONI SUL BENESSERE DEGLI ANIMALI

11. Il documento di orientamento dell'OCSE n. 19 contiene delle indicazioni sul trattamento umano degli animali (2). Se ne raccomanda la consultazione per tutti gli studi in vivo e in vitro descritti nel presente metodo.

#### DESCRIZIONE DEI METODI

##### **Studi pilota**

12. Si raccomanda e incoraggia il ricorso a studi pilota per la scelta dei parametri sperimentali per gli studi tossicocinetici (es.: metabolismo, bilancio di massa, procedure analitiche, definizione delle dosi, esalazioni di CO<sub>2</sub> ecc.). Potrebbe non essere necessario ricorrere all'uso di sostanze chimiche radiomarcate per caratterizzare alcuni dei parametri elencati sopra.

##### **Scelta degli animali**

###### *Specie*

13. Le specie (e i ceppi) animali utilizzati per le prove tossicocinetiche devono di preferenza essere identiche a quelle utilizzate in altri studi tossicologici svolti con la sostanza in esame. Normalmente viene utilizzato il ratto, in quanto specie ampiamente usata negli studi tossicologici. Il ricorso o l'aggiunta di altre specie possono essere giustificati se uno studio tossicologico importante ha dimostrato la presenza di tossicità rilevante nelle specie in questione o se è dimostrato che la loro tossicità/tossicocinetica è più pertinente per l'uomo. In caso di utilizzo di un'altra specie e ceppo è necessario motivare la scelta.
14. Salvo indicazioni contrarie, la specie scelta per il presente metodo di prova è il ratto. Se si fa ricorso ad altre specie, alcuni aspetti del metodo potrebbero necessitare di modifiche.

###### *Età e ceppo*

15. Gli animali utilizzati devono essere adulti giovani (normalmente, 6-12 settimane al momento della somministrazione) e sani (cfr. anche paragrafi 13 e 14). In caso non si utilizzino giovani adulti, è necessario motivare la scelta. All'inizio della prova gli animali devono essere nella stessa fascia di età. La variazione ponderale degli animali utilizzati deve essere minima e non superare il  $\pm 20\%$  del peso medio di tutti gli animali interessati dallo studio. Idealmente, il ceppo usato sarà lo stesso di quello utilizzato per stabilire la banca dati tossicologica della sostanza in esame.

###### *Numero e sesso degli animali*

16. Ciascuna dose sperimentale va somministrata a un minimo di quattro animali dello stesso sesso. È necessario giustificare la scelta del sesso dell'animale. Occorre prendere in considerazione l'opportunità di ricorrere ad animali di entrambi i sessi (quattro maschi e quattro femmine) in presenza di dati che suffragano differenze tossicologiche significative legate al sesso.

###### *Condizioni di stabulazione e alimentazione*

17. Nel corso della prova gli animali vanno stabulati individualmente. La stabulazione in gruppo può essere giustificata in determinate circostanze. L'illuminazione deve essere artificiale, con una sequenza di 12 ore di luce e 12 d'oscurità. La temperatura dello stabulario deve essere di 22 °C ( $\pm 3$  °C) con un'umidità relativa del 30-70 %. Per quanto concerne l'alimentazione, si possono usare le diete convenzionali da laboratorio con una quantità illimitata d'acqua potabile.

**Sostanza chimica in esame**

18. Occorre usare una sostanza radiomarcata al  $^{14}\text{C}$  per tutti gli aspetti dello studio che riguardano il bilancio di massa e l'identificazione dei metaboliti; tuttavia, nel caso sia dimostrato che:

- è possibile valutare adeguatamente il bilancio di massa e l'identificazione dei metaboliti utilizzando una sostanza chimica non marcata,
- la specificità analitica e la sensibilità del metodo che fa ricorso a una sostanza non radioattiva sono uguali o maggiori di quelle che si sarebbero ottenute con una sostanza radiomarcata,

non è necessario utilizzare una sostanza radiomarcata. Inoltre, si può ricorrere ad altri isotopi radioattivi e stabili, in particolare se tali elementi sono responsabili della porzione tossica della sostanza in esame o ne fanno parte. Se possibile, il marcatore radioattivo deve collocarsi in quella porzione centrale della molecola che è metabolicamente stabile (vale a dire, non è scambiabile, non è rimossa metabolicamente come  $\text{CO}_2$  e non è incorporata nell'insieme dei radicali monocarbonici dell'organismo). Per seguire il destino metabolico della sostanza in esame potrebbe essere necessario marcare vari punti o determinate regioni della sua molecola.

19. Le sostanze radiomarcate e non radiomarcate sono analizzate utilizzando metodi idonei a stabilirne purezza e identità. La radiopurezza della sostanza radioattiva in esame deve essere la massima raggiungibile per tale sostanza (idealmente, superiore al 95 %) ed è necessario fare un ragionevole sforzo per identificare eventuali impurità presenti in percentuale pari o superiore al 2 %. Nella relazione sulla prova vengono riportate la purezza, l'identità e l'eventuale percentuale di presenza di impurità. Alcuni regimi normativi possono fornire sia ulteriori orientamenti per la definizione e la caratterizzazione delle sostanze chimiche composte da miscele sia metodi per determinarne la purezza.

**Scelta delle dosi***Studio pilota*

20. Una dose unica somministrata per via orale è generalmente sufficiente per lo studio pilota. Va utilizzata una dose non tossica ma sufficientemente elevata da consentire l'identificazione dei metaboliti negli escreti (e nel plasma, se del caso) e da soddisfare lo scopo dichiarato dello studio pilota, come stabilito al paragrafo 12 del presente metodo.

*Studio principale*

21. Per gli studi principali, è preferibile ricorrere a un minimo di due dosi dato che le informazioni raccolte da almeno due gruppi-dose possono essere d'aiuto a stabilire le dosi da somministrare in altri studi di tossicità e per la valutazione dose-risposta nelle prove di tossicità già disponibili.
22. Se vengono somministrate due dosi, devono entrambe essere in dosaggio sufficientemente alto da consentire l'identificazione dei metaboliti negli escreti (e nel plasma, se del caso). Le informazioni provenienti dai dati sulla tossicità già disponibili vanno prese in considerazione al momento di scegliere la dose. Se non si dispone di informazioni (provenienti, ad esempio, da studi di tossicità acuta orale che indichino i segni clinici di tossicità, oppure da studi sulla tossicità da dosi ripetute), per la dose più elevata è possibile prendere in considerazione un valore inferiore alla stima della  $\text{DL}_{50}$  (per via orale e per via cutanea) o della  $\text{CL}_{50}$  (per inalazione) o inferiore al valore più basso nella gamma di valori sperimentali stimati di tossicità acuta. La dose più bassa corrisponderà a una frazione della dose più elevata.
23. Se viene utilizzato un solo livello di dose, sarà idealmente una dose sufficientemente elevata da consentire l'identificazione dei metaboliti negli escreti (e nel plasma, se del caso) anche senza produrre tossicità apparente. Occorre giustificare la decisione di non includere un secondo livello di dose.
24. Se è necessario stabilire gli effetti della dose sui processi cinetici, due dosi potrebbero non essere sufficienti e almeno una dose dovrebbe essere sufficientemente elevata da saturare tali processi. Se l'area sotto la curva "concentrazione plasmatica/tempo" (AUC) non è lineare nell'intervallo tra la somministrazione di due livelli di dose nello studio principale, si può chiaramente dedurre che la saturazione di uno (o più) dei processi cinetici avviene in un punto compreso tra questi due livelli di dose.
25. Nel caso di sostanze di prova con bassa tossicità, va utilizzata una dose massima di 1 000 mg/kg di peso corporeo (per via orale e per via cutanea; se la somministrazione avviene per inalazione, cfr. capitolo B.2 del presente allegato; in quest'ultimo caso, generalmente, la dose non supera i 2 mg/l). Considerazioni specifiche relative a una determinata sostanza possono rendere necessaria una dose superiore, in funzione dei regimi normativi. Occorre sempre giustificare la scelta di una particolare dose.

26. I dati relativi alla tossicocinetica e alla distribuzione tissutale ottenuti a partire da una dose singola possono essere sufficienti per determinare il potenziale di accumulo e/o di persistenza. In alcune circostanze può essere tuttavia necessario somministrare dosi ripetute: i) per valutare più accuratamente il potenziale di accumulo e/o di persistenza o l'evoluzione dei parametri tossicocinetici (per esempio induzione e inibizione enzimatica); oppure, ii) per rispondere alle esigenze della normativa applicabile. Negli studi a dosi ripetute è generalmente sufficiente la somministrazione ripetuta di dosi basse, ma, in determinate circostanze, può essere necessario somministrare a più riprese dosi elevate (cfr. anche paragrafo 57).

#### **Somministrazione della sostanza chimica in esame**

27. È necessario sciogliere la sostanza in esame o prepararne una sospensione omogenea nello stesso veicolo utilizzato per gli altri studi di tossicità orale realizzati sulla sostanza con somministrazione mediante sonda, se il veicolo è conosciuto. La scelta del veicolo deve essere motivata. Quando si imposta lo studio è necessario prendere in considerazione la scelta del veicolo e il volume delle dosi. Il metodo consueto di somministrazione è tramite sonda gastrica; ciononostante, in casi specifici può essere più opportuno ricorrere a capsule di gelatina o a una somministrazione con la dieta (in entrambi i casi è necessario giustificare la scelta). È altrettanto necessario avvalersi di mezzi di verifica delle dosi effettivamente somministrate a ogni animale.
28. Il volume massimo dei liquidi da somministrare tramite sonda gastrica in una sola volta dipende dalla taglia degli animali, dal tipo di veicolo scelto per la dose e dalla soppressione o meno dell'alimentazione prima della somministrazione della sostanza in esame. Occorre giustificare la scelta di sospendere o continuare l'alimentazione prima della somministrazione della dose. Solitamente, va utilizzato il minor volume possibile sia per veicoli acquosi sia per veicoli non acquosi. Di norma, per i roditori il livello di dose non deve superare i 10 ml/kg di peso corporeo. Nel caso di sostanze più lipofile, il volume del veicolo utilizzato può essere di 4 ml/kg di peso corporeo o superiore. Nel caso di somministrazione ripetuta, quando il digiuno quotidiano è controindicato, occorre considerare l'uso di livelli di dose più bassi (per esempio, da 2 a 4 ml/kg di peso corporeo). Se possibile, prendere in considerazione la possibilità di utilizzare livelli di dose coerenti con quello somministrato in altri studi su sostanze chimiche in esame somministrate per via orale tramite sonda gastrica.
29. La somministrazione della sostanza in esame per via endovenosa e la misurazione del tenore della sostanza nel sangue e/o negli escreti può servire a determinare la biodisponibilità o l'assorbimento orale relativo. Per lo studio per via endovenosa, viene somministrata una dose singola della sostanza in esame (generalmente equivalente, ma non superiore, alla dose orale più bassa — cfr. "Scelta delle dosi") utilizzando un veicolo idoneo. La dose va somministrata in un volume adeguato (es. 1 ml/kg di peso corporeo) e nel sito prescelto ad almeno quattro animali di sesso adatto (si possono utilizzare animali di entrambi i sessi, giustificando la scelta, cfr. paragrafo 16). Per la somministrazione della sostanza in esame per via endovenosa, è necessario sciogliere completamente o preparare una soluzione in sospensione della dose. Fare in modo che il veicolo per la somministrazione per via endovenosa non interferisca col flusso sanguigno o con l'integrità delle cellule sanguigne. Se la sostanza viene infusa tramite un'apposita pompa, la velocità di somministrazione deve essere registrata e va standardizzata per tutti gli animali. È necessario ricorrere ad anestesia se si procede all'incanalamento della vena giugulare (per somministrare la sostanza in esame e/o per prelievo di sangue) o se per la somministrazione si fa ricorso all'arteria femorale. Considerare con attenzione il tipo di anestesia, in quanto può incidere sulla tossicocinetica. Gli animali devono potersi riprendere adeguatamente prima della somministrazione della sostanza chimica in esame incorporata nel veicolo.
30. Per determinate sostanze chimiche è possibile ricorrere ad altre vie di somministrazione (come le vie cutanee e l'inalazione, per esempio, cfr. paragrafi da 74 a 78), in funzione delle loro proprietà fisico-chimiche e l'utilizzo o la via di esposizione umana previsti.

#### **Misurazioni**

##### *Bilancio di massa*

31. Il bilancio di massa viene determinato in base alla somma della percentuale di dose (radioattiva) somministrata escreta nelle urine, nelle feci e nell'aria espirata, e della percentuale presente nei tessuti, nel resto della carcassa e nell'acqua di risciacquo delle gabbie (cfr. paragrafo 46). In generale, sono considerati adeguati i recuperi totali della sostanza chimica (radioattività) somministrata superiori al 90 %.

##### *Assorbimento*

32. È possibile calcolare una stima iniziale dell'assorbimento escludendo dal bilancio di massa la percentuale della dose nel tratto gastrointestinale e/o nelle feci. Per il calcolo della percentuale di assorbimento, cfr. paragrafo 33. Per l'analisi degli escreti, cfr. paragrafi da 44 a 49. Se non è possibile stabilire con esattezza, per mezzo di un bilancio di massa, l'assorbimento conseguente a una somministrazione per via orale (per esempio se più del 20 % della dose somministrata è presente nelle feci), può essere necessario procedere a studi più approfonditi che possono includere: 1) la somministrazione per via orale della sostanza in esame e la misurazione della sostanza nella bile; oppure 2) la somministrazione per via orale e per endovena della sostanza in esame e la misurazione della quantità netta di sostanza presente nelle urine, più quella nell'aria espirata e più quella nella carcassa, per ciascuna delle due vie citate. In entrambi gli studi, la misurazione della radioattività è utilizzata come metodo sostitutivo all'analisi specifica della sostanza chimica in esame e dei suoi metaboliti.
33. Per lo studio dell'escrezione biliare, la sostanza in esame viene somministrata generalmente per via orale. In questo tipo di studio, è necessario incanalare le vie biliari di almeno quattro animali di sesso adatto (o di entrambi i sessi, giustificando la scelta) e somministrare una dose singola della sostanza in esame. Dopo la somministrazione della sostanza, occorre monitorare l'escrezione di radioattività/sostanza in esame nella bile per il tempo necessario a stimare la percentuale della dose somministrata che viene escreta per questa via, in modo da calcolare direttamente a partire da questo dato la percentuale dell'assorbimento per via orale, nel modo seguente:

$$\text{Percentuale di assorbimento} = \frac{(\text{quantità presente nella bile} + \text{nell'urina} + \text{nell'aria espirata} + \text{nella carcassa, esclusa la quantità presente nel tratto gastrointestinale})}{\text{quantità somministrata}} \times 100$$

34. Per alcune classi di sostanze la dose assorbita può essere secreta direttamente attraverso le membrane intestinali. In questi casi, la misurazione della percentuale della dose presente nelle feci dopo la somministrazione orale in ratti con dotto biliare incanalato non è considerata rappresentativa della dose non assorbita. Nei casi in cui si presume avvenga una secrezione intestinale, si raccomanda di basare il calcolo della percentuale della dose assorbita a partire dall'assorbimento calcolato, confrontando l'escrezione a seguito di somministrazione per via orale e l'escrezione tramite somministrazione per via endovenosa (in ratti intatti o con dotto biliare incanalato) (cfr. paragrafo 35). Inoltre, quando la quantificazione della secrezione intestinale è considerata necessaria, si consiglia di misurare l'escrezione presso ratti con dotto biliare incanalato dopo aver somministrato la dose per via endovenosa.

#### *Biodisponibilità*

35. La biodisponibilità può essere determinata a partire dalla cinetica plasmatica/sanguigna dei gruppi esposti per via orale e per via endovenosa, come descritto ai paragrafi 50-52, attraverso analisi chimiche specifiche della sostanza in esame e/o dei metaboliti corrispondenti, evitando, pertanto, di ricorrere alla radiomarcatura della sostanza in causa. Per calcolare la biodisponibilità (F) della sostanza chimica in esame oppure del metabolita o dei metaboliti corrispondenti, ricorrere a questa formula:

$$F = \frac{AUC_{\text{exp}}}{AUC_{\text{IV}}} \times \frac{Dose_{\text{IV}}}{Dose_{\text{exp}}}$$

dove "AUC" è l'area sotto la curva "concentrazione plasmatica/tempo", mentre "exp" è la via di somministrazione sperimentale (orale, cutanea, inalatoria).

36. Nella valutazione del rischio legato ad effetti sistemici, è generalmente preferibile ricorrere alla biodisponibilità del componente tossico, invece che alla percentuale di assorbimento, per confrontare le concentrazioni sistemiche ricavate da studi sugli animali con dati analoghi di biomonitoraggio provenienti da studi sull'esposizione professionale. La situazione può diventare più complessa se le dosi si situano nell'intervallo di risposta non lineare; è quindi importante che un precedente studio tossicocinetico consenta di scegliere una gamma di dosi con risposta nell'intervallo lineare.

#### *Distribuzione tissutale*

37. È importante conoscere la distribuzione tissutale della sostanza in esame e/o dei suoi metaboliti per poter identificare i tessuti bersaglio, comprendere i meccanismi soggiacenti alla tossicità e per poter ottenere informazioni sul potenziale di accumulo e di persistenza della sostanza e dei metaboliti. La percentuale della dose (radioattiva) totale nei tessuti e nel resto della carcassa va misurata per lo meno al termine dello studio di escrezione (vale a dire, di solito, fino a 7 giorni dopo la somministrazione della dose, oppure prima in funzione del comportamento specifico della sostanza in esame). Se alla fine dello studio non si rileva la presenza della sostanza nei tessuti (ad esempio nel caso in cui la sostanza sia stata eliminata prima della fine dello studio a causa di un'emivita breve) occorre prestare particolare attenzione per evitare una scorretta interpretazione dei dati. In situazioni simili, la distribuzione tissutale deve essere analizzata quando si raggiunge la concentrazione massima nel plasma/nel sangue ( $T_{\text{max}}$ ) oppure il picco dell'escrezione urinaria della sostanza chimica in esame (e/o dei metaboliti), a seconda del caso (cfr. paragrafo 38). Inoltre, può essere necessario raccogliere tessuti anche in altri momenti in modo da poter determinare la distribuzione della sostanza in esame e/o dei metaboliti nei tessuti, valutare la dipendenza temporale (se del caso), aiutare a stabilire il bilancio di massa e/o se ciò è richiesto da un'autorità competente. I tessuti da prelevare comprendono fegato, grasso, tratto gastrointestinale, reni, milza, sangue intero, residuo della carcassa, tessuti dell'organo bersaglio ed altri eventuali tessuti (es. tiroide, eritrociti, organi riproduttivi, pelle e — in particolare negli animali pigmentati — occhi) potenzialmente importanti per la valutazione tossicologica della sostanza in esame. Occorre analizzare la più ampia gamma possibile di tessuti negli stessi momenti, per sfruttare al massimo l'uso degli animali e nell'eventualità che, negli studi di tossicità cronica e subcronica, si osservino effetti tossici nell'organo bersaglio. Vanno inoltre registrate la concentrazione del residuo (radioattivo) e le relazioni percentuali tra concentrazione nei tessuti e nel plasma (nel sangue).
38. È inoltre possibile che la valutazione della distribuzione tissutale in ulteriori momenti — ad esempio nel momento della concentrazione di picco nel plasma/nel sangue (es.  $T_{\text{max}}$ ) o al massimo dell'escrezione urinaria — ottenuta, rispettivamente, a partire da studi di cinetica plasmatica/sanguigna o da studi sull'escrezione, possa essere necessaria a un'autorità competente o venga richiesta da quest'ultima. Si tratta di un'informazione che può aiutare a comprendere la tossicità e il potenziale di accumulo e di persistenza della sostanza in esame e dei metaboliti. Occorre giustificare la scelta dei campioni; i campioni da sottoporre ad analisi devono solitamente essere uguali a quelli indicati sopra (cfr. paragrafo 37).
39. Negli studi sulla distribuzione tissutale è possibile quantificare la radioattività ricorrendo a dissezione, omogeneizzazione, combustione e/o solubilizzazione degli organi, seguite da conteggio in scintillazione liquida dei residui intrappolati. Altre tecniche (es. autoradiografia quantitativa a corpo intero e microautoradiografia dei recettori), attualmente a diversi livelli di sviluppo, potrebbero dimostrarsi utili per determinare la distribuzione di una sostanza chimica negli organi e/o nei tessuti (3) (4).
40. Per le vie d'esposizione che non siano quella orale, occorre prelevare e analizzare tessuti specifici, ad esempio i polmoni negli studi che prevedono la somministrazione per via inalatoria e la pelle in quelli con somministrazione per via cutanea. Cfr. paragrafi da 74 a 78.

*Metabolismo*

41. È necessario raccogliere escreti (e plasma, se del caso) per procedere all'identificazione e alla quantificazione di una sostanza chimica e dei suoi metaboliti, non modificati, come descritto ai paragrafi da 44 a 49. È accettabile raggruppare gli escreti per facilitare l'identificazione dei metaboliti in seno a un determinato gruppo-dose. Si raccomanda di stabilire il profilo dei metaboliti per ogni fase dello studio. Tuttavia, se l'assenza di campioni o di radioattività impedisce di farlo, è accettabile raggruppare l'urina e le feci raccolte in diversi momenti, ma provenienti solo da animali dello stesso sesso che abbiano ricevuto la stessa dose. Utilizzare metodi qualitativi e quantitativi appropriati per le analisi delle urine, delle feci e della radioattività espirata nonché, se del caso, della bile degli animali esposti.
42. Occorre fare un ragionevole sforzo per identificare tutti i metaboliti presenti in una percentuale uguale o superiore al 5 % della dose somministrata e tracciare uno schema metabolico per la sostanza in esame. Se la quantità della sostanza chimica in esame presente negli escreti è pari o superiore al 5 % della dose somministrata, la sostanza chimica va identificata. Con "identificata" si intende che venga determinata la struttura esatta dei suoi componenti. Normalmente, l'identificazione avviene effettuando simultaneamente una co-cromatografia del metabolita e dei modelli conosciuti, usando due sistemi diversi, oppure utilizzando tecniche in grado di determinare con sicurezza la struttura come la spettrometria di massa, la risonanza magnetica nucleare ecc. Nel caso della co-cromatografia, i metodi cromatografici che utilizzano la stessa fase stazionaria con due sistemi di solventi diversi non sono considerati adeguati per verificare l'identità dei metaboliti in quanto i due sistemi non sono indipendenti. L'identificazione tramite co-cromatografia va ottenuta utilizzando due sistemi diversi e indipendenti sul piano analitico, come ad esempio la cromatografia su strato sottile (TLC) in fase normale o inversa, oppure la cromatografia in fase liquida ad elevate prestazioni (HPLC). Se la qualità della separazione cromatografica è adeguata, non è necessario ottenere un'ulteriore conferma tramite mezzi spettroscopici. Per un'identificazione inequivocabile è possibile ricorrere anche a metodi che forniscono informazioni strutturali: cromatografia in fase liquida/spettrometria di massa (LC-MS), oppure cromatografia in fase liquida/spettrometria di massa tandem (LC-MS/MS), gascromatografia/spettrometria di massa (GC-MS) e spettrometria di risonanza magnetica nucleare.
43. Se non è possibile procedere all'identificazione dei metaboliti che rappresentano, individualmente, il 5 % od oltre della dose somministrata è necessario fornire una giustificazione/spiegazione di questo fatto nella relazione finale. Potrebbe essere utile identificare i metaboliti che rappresentano meno del 5 % della dose somministrata per migliorare la comprensione della via metabolica per la valutazione dei rischi e/o dei pericoli della sostanza in esame. Ogniqualvolta possibile, è necessario fornire la conferma della struttura dei metaboliti, che potrebbe rendere necessario stabilire il profilo metabolico nel plasma, nel sangue o in altri tessuti.

*Escrezione*

44. Il tasso e il grado di escrezione della sostanza somministrata devono essere determinati attraverso la misurazione della percentuale di dose (radioattiva) recuperata dalle urine, dalle feci e dall'aria espirata. Si tratta di dati utili anche per stabilire il bilancio di massa. Le quantità della sostanza (radioattività) in esame eliminate nelle urine, nelle feci e nell'aria espirata devono essere determinate ad intervalli appropriati (cfr. paragrafi da 47 a 49). Gli esperimenti a dosi ripetute devono essere appositamente impostati, in modo da consentire la raccolta di dati sugli escreti sufficienti a raggiungere gli obiettivi stabiliti al paragrafo 26. Ciò consentirà di poterli confrontare con quelli degli esperimenti con dose unica.
45. Se lo studio pilota dimostra che la quantità di sostanza in esame (radioattività) escreta nell'aria espirata non è significativa (secondo il paragrafo 49), per lo studio definitivo non sarà necessario raccogliere l'aria espirata.
46. Ciascun animale viene collocato in un'unità metabolica separata per la raccolta degli escreti (urina, feci, aria espirata). Alla fine di ciascun periodo di raccolta (cfr. paragrafi da 47 a 49), le unità metaboliche vanno risciacquate con un solvente adeguato ("acqua di risciacquo") per assicurare il massimo recupero della sostanza in esame (radioattività). La raccolta degli escreti termina in capo a sette giorni o dopo aver recuperato almeno il 90 % della dose, a seconda di quale eventualità si verifica per prima.
47. La quantità totale della sostanza in esame (radioattività) nelle urine dev'essere determinata almeno due volte nel corso della prima giornata di raccolta (una delle quali 24 ore dopo la somministrazione della dose) per poi continuare una volta al giorno fino alla fine dello studio. Per la prima giornata, si raccomanda di optare per più di due momenti di campionamento (ad esempio dopo 6, 12 e 24 ore). I risultati degli studi pilota vanno analizzati per trarre informazioni sull'opportunità di introdurre momenti di raccolta diversi o supplementari. È necessario giustificare la scelta del calendario adottato.
48. La quantità totale della sostanza in esame (radioattività) nelle feci dev'essere determinata una volta al giorno, a partire da 24 ore dopo la somministrazione della dose e fino alla fine dello studio, salvo indicazioni contrarie provenienti dagli studi pilota che suggeriscano di svolgere raccolte più frequenti o in altri momenti. È necessario giustificare la scelta di un calendario alternativo.
49. Se in un determinato studio meno dell'1 % della dose somministrata viene rilevata nell'aria espirata raccolta in un periodo di 24 ore, la raccolta di CO<sub>2</sub> espirata e di altri materiali volatili può essere sospesa.

### Studi in funzione del tempo

#### *Cinetica plasmatica/sanguigna*

50. Lo scopo di questi studi è di ottenere delle stime relative ai principali parametri tossicocinetici della sostanza in esame [es.:  $C_{max}$ ,  $T_{max}$ , emivita ( $t_{1/2}$ ), AUC]. È possibile svolgere gli studi somministrando una dose unica, ma generalmente se ne somministrano due o più. Le dosi vengono stabilite a seconda della natura e/o dell'oggetto dello studio. I dati cinetici possono essere necessari per risolvere questioni quali la biodisponibilità della sostanza in esame e/o per chiarire gli effetti della dose sull'eliminazione (vale a dire, per chiarire se la saturazione dell'eliminazione dipende o meno dalla dose).
51. Per questo tipo di studi, devono essere usati almeno quattro animali dello stesso sesso per ogni gruppo-dose. È necessario giustificare la scelta del sesso degli animali. Occorre prendere in considerazione l'opportunità di ricorrere ad animali di entrambi i sessi (quattro maschi e quattro femmine) in presenza di dati che suffragano differenze tossicologiche significative legate al sesso.
52. Dopo la somministrazione della sostanza (radiomarcata), utilizzare un metodo di campionamento adeguato per prelevare campioni di sangue da ogni animale in momenti idonei. Eventuali potenziali effetti del campionamento ripetuto sulla salute/fisiologia degli animali e/o la sensibilità del metodo analitico potrebbero limitare il volume e il numero di campioni di sangue da prelevare da ciascun animale. Devono essere sottoposti ad analisi campioni provenienti da ogni singolo animale. In determinate circostanze (ad esempio per la caratterizzazione dei metaboliti), può essere necessario raggruppare i campioni provenienti da diversi animali. I campioni raggruppati devono essere chiaramente identificati e occorre fornire una spiegazione per la scelta del raggruppamento. Se si utilizza una sostanza chimica radiomarcata, può essere opportuno determinare la radioattività totale presente. In tal caso, la radioattività totale deve essere analizzata nel sangue intero e nel plasma o nel plasma e negli eritrociti, per poter calcolare il rapporto sangue/plasma. In altre circostanze, potrebbero essere necessari studi più approfonditi che includano l'identificazione del composto progenitore e/o dei metaboliti o la valutazione della fissazione alle proteine.

#### *Altri studi di cinetica tissutale*

53. Questi studi si propongono di ottenere informazioni sull'evoluzione nel tempo, per chiarire questioni legate ad aspetti quali il meccanismo dell'azione tossica, il bioaccumulo e la biopersistenza, determinando i livelli della sostanza chimica in esame nei vari tessuti. I tipi di tessuti selezionati e il numero di momenti da sottoporre a valutazione dipenderanno dagli aspetti oggetto dello studio e dalla base dei dati tossicologici disponibili per la sostanza chimica in esame. Il disegno di questi ulteriori studi di cinetica tissutale deve tenere conto delle informazioni raccolte seguendo le indicazioni dei paragrafi da 37 a 40. Gli studi possono essere condotti somministrando una dose unica o dosi ripetute. Occorre fornire una giustificazione dettagliata dell'approccio scelto.
54. Le ragioni che possono giustificare il ricorso a ulteriori studi cinetici comprendono:
- indicazioni di una emivita prolungata nel sangue, che suggeriscono la possibilità di un accumulo della sostanza nei diversi tessuti, oppure
  - l'interesse a verificare se è stato raggiunto uno stadio stazionario in determinati tessuti (ad esempio, negli studi a somministrazione ripetuta, sebbene possa sembrare che la concentrazione della sostanza in esame nel sangue abbia raggiunto uno stato apparentemente stazionario, può essere utile confermare se sia stata raggiunta la stessa concentrazione stazionaria anche nei tessuti bersaglio).
55. Per questo tipo di studi in funzione del tempo, occorre somministrare per via orale una dose adeguata della sostanza chimica in esame ad almeno quattro animali, per ciascuna dose e per punto temporale, e sorvegliare l'evoluzione nel tempo della distribuzione nei tessuti selezionati. Si utilizzano animali dello stesso sesso, salvo se si è osservata una tossicità specifica legata al sesso. A seconda dell'oggetto dello studio, si procederà o meno all'analisi della radioattività totale o della sostanza madre e/o dei metaboliti. Utilizzare tecniche idonee per valutare la distribuzione tissutale.

#### *Induzione/Inibizione enzimatica*

56. In uno o più dei casi elencati di seguito può essere necessario svolgere studi sui possibili effetti dell'induzione/inibizione enzimatica o della biotrasformazione della sostanza in esame:
- 1) se alcuni elementi indicano una possibile relazione tra biotrasformazione della sostanza in esame e aumento della tossicità;
  - 2) se i dati sulla tossicità disponibili segnalano una relazione non lineare tra dose e metabolismo;
  - 3) se gli studi sull'identificazione dei metaboliti identificano un metabolita potenzialmente tossico che può essere stato prodotto da una via enzimatica indotta dalla sostanza chimica in esame;
  - 4) per spiegare effetti che si presume siano legati a fenomeni di induzione enzimatica;

5) in caso di esperimenti in vitro o in vivo con specie e in condizioni diverse, se vengono osservate alterazioni tossicologiche rilevanti nel profilo metabolico della sostanza in esame, può essere necessario caratterizzare l'enzima o gli enzimi coinvolti (per esempio, enzimi di fase I come gli isoenzimi del sistema della monossigenasi dipendente dal citocroma P450, enzimi di fase II come gli isoenzimi della uridina difosfato glucoronil-transferasi, o ogni altro enzima pertinente). Queste informazioni possono essere utilizzate per valutare la pertinenza delle specie in causa per le estrapolazioni inter-specie.

57. Per valutare le variazioni tossicocinetiche legate alla sostanza in esame, è necessario utilizzare protocolli di studio adeguati, debitamente convalidati e giustificati. Il disegno dello studio può ad esempio prevedere la somministrazione di dosi ripetute di una sostanza non marcata, seguite da una dose unica radiomarcata somministrata il 14° giorno, oppure la somministrazione di dosi ripetute con una sostanza radiomarcata con campionamenti il 1°, 7° e 14° giorno in modo da determinare il profilo dei metaboliti. La somministrazione di dosi ripetute della sostanza chimica radiomarcata, inoltre, può fornire informazioni sul bioaccumulo (cfr. paragrafo 26).

#### METODI COMPLEMENTARI

58. Altri metodi, al di là degli esperimenti in vivo descritti in questo metodo di prova, possono fornire informazioni utili su assorbimento, distribuzione, metabolismo o eliminazione delle sostanze chimiche in determinate specie.

#### Uso dei dati ottenuti in vitro

59. Utilizzando sistemi di prova adeguati è possibile studiare in vitro molti aspetti del metabolismo della sostanza in esame. Si può ricorrere a epatociti isolati di fresco o coltivati, oppure a frazioni subcellulari (es.: microsomi e citosol o frazione S9) epatiche per studiare i possibili metaboliti. Il metabolismo locale nell'organo bersaglio, ad esempio il polmone, può fornire indicazioni interessanti per la valutazione dei rischi. A tal fine, possono essere utili frazioni microsomiali dei tessuti bersaglio. Gli studi che ricorrono ai microsomi possono servire a indagare potenziali differenze dovute al genere o alle fasi di vita e a caratterizzare i parametri enzimatici ( $K_m$  e  $V_{max}$ ) che possono essere d'aiuto nella valutazione della dose-dipendenza del metabolismo rispetto ai livelli di esposizione. Inoltre, i microsomi possono essere utili nell'identificazione degli enzimi microsomiali specifici coinvolti nel metabolismo della sostanza in esame, un aspetto che può rivelarsi importante per le estrapolazioni inter-specie (cfr. anche paragrafo 56). È inoltre possibile esaminare il potenziale di induzione della biotrasformazione utilizzando frazioni subcellulari epatiche (es. microsomi e citosol) di animali pretrattati con la sostanza in questione, attraverso studi di induzione sugli epatociti in vitro o a partire da determinate linee cellulari che esprimono degli enzimi pertinenti. In determinate circostanze e in condizioni adeguate, le frazioni subcellulari provenienti da tessuti umani possono essere prese in considerazione ed essere utilizzate per determinare eventuali differenze tra specie a livello di biotrasformazione. I risultati degli studi in vitro possono essere utili anche per sviluppare modelli tossicocinetici su base fisiologica (5).

60. A partire da studi in vitro sull'assorbimento cutaneo, si possono ottenere informazioni supplementari per caratterizzare l'assorbimento (6).

61. È possibile utilizzare colture cellulari primarie da cellule epatiche e campioni tissutali freschi per chiarire questioni simili a quelle studiate ricorrendo a microsomi epatici. In alcuni casi, si potrebbero trovare risposte a determinate questioni utilizzando linee cellulari che esprimano specificamente l'enzima in causa, o linee cellulari geneticamente modificate. In altri casi, può essere utile studiare in vitro l'inibizione e l'induzione di isoenzimi specifici del citocroma P450 (es. CYP1A1, 2E1, 1A2, e altri) e/o di enzimi di fase II, attraverso il composto progenitore. Le informazioni ottenute possono dimostrarsi utili per composti di struttura simile.

#### Uso di dati tossicocinetici provenienti da studi di tossicità quali informazioni complementari

62. Le analisi di campioni di sangue, tessuti e/o escreti svolte all'interno di altri studi di tossicità possono fornire dati su biodisponibilità, cambiamenti nella concentrazione plasmatica in funzione del tempo (AUC,  $C_{max}$ ), potenziale di bioaccumulo, tassi di eliminazione e cambiamenti nel metabolismo e nella cinetica legati al genere o alle fasi di vita.

63. Si possono effettuare modifiche a livello di impostazione dello studio per rispondere a domande concernenti: la saturazione delle vie di assorbimento, di biotrasformazione o di escrezione a dosi più elevate; il funzionamento di nuove vie metaboliche a dosi più elevate; la limitazione dei metaboliti tossici, sempre a dosi più elevate.

64. Si possono affrontare anche altre considerazioni legate alla valutazione dei rischi:

- la sensibilità in funzione dell'età, dovuta alle differenze nello stato della barriera emato-encefalica, a livello dei reni e/o delle capacità di detossificazione,
- la sensibilità di determinate sottopopolazioni dovuta a differenze nella capacità di biotrasformazione o ad altre differenze tossicocinetiche,
- il grado di esposizione fetale per trasferimento transplacentare delle sostanze chimiche o l'esposizione neonatale attraverso l'allattamento.



### Uso dei modelli tossicocinetici

65. I modelli tossicocinetici possono essere utili per diversi aspetti della valutazione dei rischi e dei pericoli, ad esempio nella previsione dell'esposizione sistemica e della dose trasmessa ai tessuti interni. Inoltre, possono servire per chiarire determinate questioni relative alle modalità d'azione, potendo fungere da base per estrapolazioni interspecie, tra vie di esposizione, tra dosaggi, e per la valutazione dei rischi per l'uomo. Tra i dati utili per l'elaborazione di modelli tossicocinetici su base fisiologica per una sostanza chimica in esame in una determinata specie si trovano: 1) i coefficienti di ripartizione; 2) le costanti biochimiche e i parametri fisiologici; 3) i parametri di assorbimento specifico per via di esposizione; e 4) i dati cinetici in vivo per la valutazione dei modelli [ad esempio i parametri di eliminazione per le vie di escrezione pertinenti (> 10 %) nonché  $K_m$  e  $V_{max}$  per il metabolismo]. I dati sperimentali usati per elaborare il modello devono essere generati ricorrendo a metodi scientificamente solidi e i risultati ottenuti dall'applicazione del modello devono essere convalidati. Per facilitare l'elaborazione di modelli non compartimentali o a base fisiologica (7) vengono spesso determinati parametri specifici a una sostanza chimica o a una specie in esame, quali i tassi di assorbimento, il coefficiente di ripartizione sangue-tessuto e le costanti di velocità metabolica.

### DATI E RELAZIONE

66. Si raccomanda di inserire un indice nella relazione.

### Corpo della relazione

67. Il corpo della relazione deve includere le informazioni previste dal presente metodo di prova, organizzate nelle sezioni e nei paragrafi descritti di seguito.

#### Sintesi

68. Occorre esporre sinteticamente l'impostazione dello studio e il metodo usato. È altrettanto necessario evidenziare i risultati principali concernenti il bilancio di massa, la natura e l'importanza dei metaboliti, i residui nei tessuti, il tasso di eliminazione, il potenziale di bioaccumulo, le differenze legate al sesso ecc. La sintesi dev'essere dettagliata a sufficienza da consentire una valutazione dei risultati.

#### Introduzione

69. In questa sezione si presentano gli obiettivi dello studio, le ragioni alla sua base e l'impostazione sperimentale, come pure i riferimenti pertinenti ed eventuali cenni storici.

#### Materiali e metodi

70. Vanno descritte in dettaglio tutte le informazioni pertinenti, in particolare:

- a) sostanza chimica in esame

È necessario includere l'identificazione del prodotto chimico, che deve comprendere: denominazione chimica, struttura molecolare, composizione chimica qualitativa e quantitativa, grado di purezza chimica e, se possibile, tipo e quantità delle eventuali impurità. Occorre inoltre includere informazioni sulle proprietà fisico-chimiche, incluso stato fisico, colore, grado lordo di solubilità e/o coefficiente di ripartizione, stabilità e, se del caso, corrosività. Se del caso, fornire informazioni sugli isomeri. Se la sostanza chimica è radiomarcata, vanno indicati: il tipo di radionuclide, la posizione della marcatura, l'attività specifica e il grado di purezza radiochimica.

Si deve indicare il tipo o la descrizione dei veicoli, dei diluenti, degli agenti di sospensione e degli emulsionanti o di altri materiali utilizzati per somministrare la sostanza in esame;

- b) animali da laboratorio

È necessario fornire informazioni sugli animali utilizzati per la prova, incluse quelle sulla selezione, giustificandola, della specie, del ceppo, dell'età all'inizio dello studio, del sesso, insieme a informazioni su peso corporeo, stato di salute e condizioni di allevamento;

- c) metodi

Occorre fornire dettagli sull'impostazione dello studio e sulla metodologia utilizzata, includendo:

- 1) una giustificazione delle eventuali modifiche alla via e, se del caso, alle condizioni di esposizione;

- 2) una giustificazione della scelta dei livelli della dose;
  - 3) la descrizione degli studi pilota sottesi al disegno sperimentale degli studi di follow-up, se del caso, allegando i dati di supporto provenienti dagli studi pilota;
  - 4) la modalità di preparazione della soluzione somministrata, il tipo di solvente o veicolo, se utilizzato;
  - 5) il numero dei gruppi esposti e il numero degli animali per ciascun gruppo;
  - 6) il livello e il volume delle dosi (e attività specifica in caso di utilizzo di marcatori radioattivi);
  - 7) la o le vie e i metodi di somministrazione;
  - 8) la frequenza di somministrazione;
  - 9) il periodo di digiuno (se del caso);
  - 10) la radioattività totale per animale;
  - 11) la manipolazione degli animali;
  - 12) la raccolta e il trattamento dei campioni;
  - 13) i metodi d'analisi utilizzati per la separazione, quantificazione e identificazione dei metaboliti;
  - 14) i limiti di rivelabilità per i metodi utilizzati;
  - 15) le altre misure e procedure sperimentali utilizzate (inclusa la validazione dei metodi per l'analisi dei metaboliti);
- d) analisi statistica

Se per analizzare i risultati degli studi si ricorre all'analisi statistica, la relazione deve includere sufficienti informazioni sul metodo di analisi e sul programma informatico utilizzati, in maniera tale che un revisore o un esperto di statistica indipendente possa rivalutare e ricostruire l'analisi.

Nel caso si ricorra a una modellizzazione sistemica, utilizzando ad esempio modelli tossicocinetici su base fisiologica, la presentazione dei modelli deve includerne una descrizione completa in modo da poterli ricostruire e convalidare in modo indipendente (cfr. paragrafo 65 e l'appendice "Definizioni").

#### *Risultati*

71. I dati vanno riportati sinteticamente in una tabella, con una valutazione statistica idonea e una descrizione. Quelli relativi al conteggio della radioattività devono essere sintetizzati e presentati nel modo più consono allo studio, in genere in microgrammi o milligrammi equivalenti per massa del campione, sebbene sia possibile utilizzare altre unità. In questa sezione della relazione vanno inserite le illustrazioni grafiche dei risultati, la riproduzione dei dati cromatografici e spettrometrici, l'identificazione/quantificazione dei metaboliti e le vie metaboliche proposte, ivi compresa la struttura molecolare dei metaboliti. Inoltre, ove pertinenti, vanno incluse le informazioni elencate di seguito:

- 1) quantità e recupero percentuale della radioattività nelle urine, nelle feci, nell'aria espirata e nell'acqua di risciacquo delle urine e delle feci dalle gabbie.
  - Per gli studi per via cutanea, è inoltre necessario includere i dati sul recupero della sostanza dalla cute trattata e dai lavaggi della cute, i dati relativi alla radioattività residua nella copertura protettiva della pelle e nell'unità metabolica, nonché i risultati dello studio sul lavaggio cutaneo; per ulteriori informazioni, cfr. paragrafi da 74 a 77,
  - per gli studi per via inalatoria, includere anche i dati sul recupero della sostanza in esame nei polmoni e nei tessuti nasali (8); per ulteriori informazioni, cfr. paragrafo 78;

- 2) distribuzione nei tessuti, espressa in percentuale della dose somministrata e come concentrazione (microgrammi equivalenti per grammo di tessuto) e rapporti tessuto/sangue o tessuto/plasma;
- 3) bilancio di materia elaborato per ciascuno studio, che implica l'analisi dei tessuti e degli escreti;
- 4) concentrazione del plasma e parametri tossicocinetici (biodisponibilità, AUC,  $C_{max}$ ,  $T_{max}$ , eliminazione, emivita) della sostanza dopo la somministrazione attraverso la o le vie di esposizione pertinenti;
- 5) tasso e grado di assorbimento della sostanza chimica in esame dopo la somministrazione attraverso la o le vie di esposizione pertinenti;
- 6) quantità della sostanza chimica e dei metaboliti (espressa in percentuale della dose somministrata) raccolta negli escreti;
- 7) riferimento ai dati sugli animali presentati in allegato per tutti i parametri e gli endpoint misurati (ad esempio, dose somministrata, percentuale di recupero, concentrazioni, parametri tossicocinetici ecc.);
- 8) grafico sul quale figurano le vie metaboliche proposte e la struttura metabolica dei metaboliti.

#### *Discussione dei risultati e conclusioni*

72. In questa sezione della relazione l'autore, o gli autori, devono:

- 1) proporre la via metabolica, basata sui risultati del metabolismo e sull'eliminazione della sostanza chimica in esame;
- 2) esaminare le eventuali differenze legate alla specie e al sesso, rispetto all'eliminazione e/o alla biotrasformazione della sostanza chimica in esame;
- 3) presentare sotto forma di tabella ed esaminare l'identità e l'importanza dei metaboliti, i tassi di eliminazione, il potenziale di bioaccumulo e il livello dei residui tissutali del composto progenitore e/o del o dei metaboliti, oltre a eventuali alterazioni dei parametri tossicocinetici in funzione della dose;
- 4) integrare in questa sezione eventuali dati tossicocinetici pertinenti, ottenuti nel corso dello svolgimento degli studi di tossicità;
- 5) fornire una conclusione concisa, giustificata dai risultati dello studio;
- 6) aggiungere altre sezioni, se necessario.

73. Le eventuali ulteriori sezioni possono servire ad includere informazioni bibliografiche a sostegno degli studi, tabelle, grafici, appendici ecc.

#### VIE DI ESPOSIZIONE ALTERNATIVE

##### **Via cutanea**

##### *Esposizione per via cutanea*

74. Questa sezione contiene indicazioni specifiche per studi di tossicocinetica sulla sostanza in esame somministrata per via cutanea. Per quanto riguarda l'assorbimento cutaneo, consultare il capitolo B.44 del presente allegato: Assorbimento cutaneo: metodo in vivo (9). Per altri endpoint, quali la distribuzione e il metabolismo, è possibile utilizzare il presente metodo di prova (B.36). Nell'esposizione per via cutanea, è possibile utilizzare uno o più livelli di dose della sostanza chimica in esame. La sostanza chimica in esame (sostanza chimica pura, diluita o formulazione che la contenga, da applicare sulla pelle) deve essere identica (o essere un suo surrogato plausibile) a quella a cui possono essere esposti gli esseri umani o le altre specie bersaglio potenziali. Il livello o i livelli di dose devono essere scelti conformemente a quanto indicato ai paragrafi da 20 a 26 del presente metodo di prova. I fattori di cui tenere conto nella scelta della o delle dosi da somministrare per via cutanea sono la prevista esposizione umana e/o le dosi alle quali è stata osservata tossicità in altri studi di tossicità cutanea. La o le dosi da somministrare per via cutanea devono essere disciolte in un veicolo idoneo e applicate in congrua quantità. Poco prima della prova si effettua il taglio del pelo nella parte dorsale del corpo degli animali. Si può usare la rasatura, ma questa dovrebbe essere effettuata circa 24 ore prima dell'inizio della prova. Durante le operazioni di taglio o rasatura, si deve badare a non ledere la cute dell'animale per evitarne l'abrasione

che potrebbe alterarne la permeabilità. Si dovrà preparare circa il 10 % della superficie corporea per l'applicazione della sostanza in esame. In caso di sostanze altamente tossiche, la superficie può essere inferiore al 10 %, ma deve però essere coperta quanto più possibile da uno strato uniforme e sottile della sostanza. La superficie esposta deve essere la stessa per tutti i gruppi di animali che partecipano alla prova cutanea. Le superfici esposte devono essere protette con una protezione idonea adeguatamente fissata in posizione. Gli animali vanno alloggiati separatamente.

75. È necessario svolgere uno studio sul lavaggio cutaneo per determinare la quantità di dose somministrata che può essere rimossa dalla pelle mediante un lavaggio della superficie esposta con sapone delicato e acqua. Tale studio può essere utilizzato anche per stabilire il bilancio di massa quando la sostanza in esame viene somministrata per via cutanea. Per realizzare questo studio, applicare un dose unica della sostanza su due animali. La scelta del livello della dose va effettuata conformemente a quanto indicato al paragrafo 23 del presente metodo di prova (cfr. anche paragrafo 76 per indicazioni sul tempo di contatto con la pelle). Per valutare l'efficacia della rimozione della sostanza in esame attraverso questo metodo di lavaggio, occorre determinare la quantità di sostanza recuperata nell'acqua di lavaggio.
76. Salvo che la corrosività lo impedisca, una volta applicata, la sostanza chimica in esame va lasciata a contatto della pelle per un minimo di 6 ore. Una volta rimossa la protezione, l'area esposta deve essere lavata seguendo la procedura descritta per lo studio sul lavaggio cutaneo (cfr. paragrafo 75). Analizzare sia la protezione sia l'acqua di lavaggio per determinare la quantità residua della sostanza chimica in esame. Al termine dello studio, gli animali vengono sottoposti a eutanasia, conformemente al riferimento bibliografico (2), e la pelle esposta viene rimossa. Occorre analizzare una sezione idonea della pelle esposta per determinare i residui della sostanza chimica in esame (radioattività).
77. Per la valutazione tossicocinetica dei prodotti farmaceutici può essere necessario ricorrere ad altri protocolli, conformemente agli obblighi normativi applicabili.

#### **Via inalatoria**

78. Per questo tipo di studi va utilizzata una concentrazione unica (o più concentrazioni, se necessario) della sostanza in esame. La o le concentrazioni devono essere scelte conformemente a quanto indicato ai paragrafi da 20 a 26 del presente metodo di prova. La somministrazione per via inalatoria deve effettuarsi tramite apparecchi che consentono di esporre solo il naso o la testa, in modo da evitare l'assorbimento tramite altre vie d'esposizione (8). Se vengono utilizzate altre condizioni di esposizione per via inalatoria, è necessario giustificare e documentare la scelta. Il periodo di esposizione va indicato (generalmente, si situa tra le 4 e le 6 ore).

#### **BIBLIOGRAFIA**

- (1) OCSE (2009). Preliminary Review of OECD Test Guidelines for their Applicability to Manufactured Nanomaterials, Series on the Safety of Manufactured Nanomaterials No. 15, ENV/JM/MONO(2009)21, OECD, Paris.
- (2) OCSE (2000). Guidance Document on Recognition, Assessment and Use of Clinical Signs as Humane Endpoints for Experimental Animals Used in Safety Evaluation; Environmental Health and Safety Publications, Series on Testing and Assessment N°19, ENV/JM/MONO(2000), OECD, Paris.
- (3) Solon E G, Kraus L (2002). Quantitative whole-body autoradiography in the pharmaceutical industry; Survey results on study design, methods, and regulatory compliance, J Pharm and Tox Methods 46: 73-81.
- (4) Stumpf WE (2005). Drug localization and targeting with receptor microscopic autoradiography. J. Pharmacological and Toxicological Methods 51: 25-40.
- (5) Loizou G, Spendiff M, Barton HA, Bessems J, Bois FY, d'Yvoire MB, Buist H, Clewell HJ 3rd, Meek B, Gundert-Remy U, Goerlitz G, Schmitt W. (2008). Development of good modelling practice for physiologically based pharmacokinetic models for use in risk assessment: The first steps. Regulatory Toxicology and Pharmacology 50: 400 – 411.
- (6) Capitolo B.45 del presente allegato, Assorbimento cutaneo: metodo in vitro.
- (7) IPCS (2010). Characterization and application of Physiologically-Based Pharmacokinetic Models in Risk Assessment. IPCS Harmonization Project Document No 9. Geneva, World Health Organization, International Programme on Chemical Safety.
- (8) OCSE (2009). Guidance Document on Acute Inhalation Toxicity Testing, Series on Testing and Assessment No. 39, ENV/JM/MONO(2009)28, OECD, Paris.

- (9) Capitolo B.44 del presente allegato, Assorbimento cutaneo: metodo in vivo.
- (10) Barton HA, *et al.* (2006). The Acquisition and Application of Absorption, Distribution, Metabolism, and Excretion (ADME) Data in Agricultural Chemical Safety Assessments, *Critical Reviews in Toxicology* 36: 9-35.
- (11) Gibaldi M and Perrier D, (1982), *Pharmacokinetics*, 2nd edition, Marcel Dekker, Inc., New York.
-

## Appendice

## DEFINIZIONI

**Assorbimento:** processo o processi tramite i quali una sostanza chimica attraversa i tessuti o vi penetra. L'assorbimento si riferisce a un composto progenitore e a tutti i suoi metaboliti. Non va confuso con "biodisponibilità".

**Accumulo** (bioaccumulo): aumento, nel corso del tempo, della quantità della sostanza chimica in esame nei tessuti (solitamente tessuti grassi, dopo ripetute esposizioni); se la quantità somministrata della sostanza in esame è maggiore della quantità eliminata, essa si accumula nell'organismo fino anche a raggiungere concentrazioni tossiche.

**ADME:** sigla che sta per "Assorbimento, Distribuzione, Metabolismo ed Escrezione".

**AUC (Area Under the Curve, area sotto la curva):** area sotto la curva "concentrazione plasmatica/tempo" della sostanza in esame. Rappresenta il volume totale della sostanza in esame assorbita dal corpo in un intervallo di tempo predeterminato. In condizioni lineari, l'AUC (da zero a infinito) è proporzionale al volume totale della sostanza in esame assorbita dal corpo, a prescindere dal tasso di assorbimento.

**Autoradiografia:** (autoradiografia a corpo intero) tecnica utilizzata per determinare qualitativamente e/o quantitativamente la localizzazione tissutale della sostanza radioattiva in esame; utilizza pellicola a raggi X o, più recentemente, immagini digitali su schermi al fosforo per visualizzare molecole o frammenti di molecole radiomarcate, registrando l'irraggiamento emesso all'interno dell'oggetto studiato. Rispetto alla dissezione degli organi, l'autoradiografia quantitativa a corpo intero può comportare dei vantaggi per determinare la distribuzione della sostanza in esame e valutare il recupero globale e la risoluzione del materiale radioattivo nei tessuti. Un vantaggio significativo, per esempio, è rappresentato dal fatto che questa tecnica può essere utilizzata su un modello animale pigmentato per valutare l'eventuale associazione della sostanza in esame con la melanina, che può legarsi ad alcune molecole. Tuttavia, sebbene possa rappresentare un mezzo utile per visualizzare globalmente i siti di fissazione di grande capacità e bassa affinità, questa tecnica può rivelarsi meno efficace per quanto riguarda il riconoscimento di siti bersaglio specifici quali i siti di fissaggio dei recettori per rilevare i quali è necessario ricorrere a risoluzioni e sensibilità relativamente elevate. Quando si ricorre all'autoradiografia, gli esperimenti intesi a determinare il bilancio di massa dei composti somministrati vanno svolti su un gruppo distinto o tramite uno studio distinto rispetto a quello che si concentra sulla distribuzione tissutale, nel quale tutti gli escreti (che possono includere l'aria espirata) e le carcasse intere vengono omogeneizzati e testati tramite conteggio in scintillazione liquida.

**Escrezione biliare:** escrezione attraverso i dotti biliari.

**Bioaccumulo:** cfr. "accumulo".

**Biodisponibilità:** frazione di una dose somministrata che raggiunge la circolazione sistemica o viene resa disponibile nel sito dell'attività fisiologica. Generalmente, la biodisponibilità della sostanza in esame si riferisce al composto progenitore, ma potrebbe riferirsi ai suoi metaboliti. Tiene conto di una sola forma chimica. NB biodisponibilità e assorbimento non sono sinonimi. La differenza, ad esempio, tra assorbimento orale (cioè presenza nella parete intestinale e circolazione portale) e biodisponibilità (cioè presenza nel sangue sistemico e nei tessuti) potrebbe derivare, tra le varie possibilità, dalla degradazione chimica dovuta al metabolismo delle pareti intestinali, dall'efflusso verso il lume intestinale o dal metabolismo presistemico nel fegato (10). La biodisponibilità del componente tossico (il composto progenitore o un metabolita) rappresenta un parametro fondamentale per la valutazione del rischio per gli esseri umani (estrapolazione da dosi basse a dosi alte, estrapolazione da una via all'altra) per poter derivare un valore interno dal NOAEL o dalla BMD esterni (dose applicata). Per studiare gli effetti sul fegato in caso di somministrazione orale, è sufficiente l'assorbimento orale. Tuttavia, per valutare tutti gli altri effetti, escluso quello alla porta d'entrata, il parametro generalmente più affidabile da utilizzare per un'ulteriore valutazione del rischio è rappresentato dalla biodisponibilità e non dall'assorbimento.

**Biopersistenza:** cfr. "Persistenza".

**Biotrasformazione:** conversione chimica (solitamente enzimatica), all'interno del corpo, della sostanza in esame in una sostanza chimica diversa. Sinonimo di "metabolismo".

**C<sub>max</sub>:** concentrazione massima (picco di concentrazione) nel sangue (plasma/siero) dopo la somministrazione, oppure escrezione massima (picco di escrezione) nelle urine o nelle feci dopo la somministrazione.

**Velocità di eliminazione (clearance rate):** misura quantitativa della velocità alla quale una sostanza viene eliminata dal sangue, dal plasma o da un dato tessuto, per unità di tempo.

**Compartimento:** porzione (o unità) strutturale o biochimica di un corpo, tessuto o cellula, separata dal resto di tale corpo, tessuto o cellula.

**Vie di detossificazione:** serie di tappe che conducono all'eliminazione delle sostanze tossiche dal corpo, per trasformazione metabolica o per escrezione.

**Distribuzione:** dispersione di un prodotto chimico e dei suoi derivati attraverso l'organismo.

**Enzimi/Isoenzimi:** Proteine che catalizzano le reazioni chimiche. Gli isoenzimi sono enzimi che catalizzano reazioni chimiche simili ma si differenziano nella sequenza degli aminoacidi.

**Parametri enzimatici:**  $K_m$  (costante di Michaelis) e  $V_{max}$  (velocità massima).

**Escrezione:** processo o processi attraverso i quali una sostanza somministrata e/o i suoi metaboliti vengono rimossi dal corpo.

**Esogeno:** introdotto dall'esterno o prodotto all'esterno dell'organismo o del sistema.

**Estrapolazione:** inferenza di uno o più valori sconosciuti sulla base di ciò che è conosciuto o è stato osservato.

**Emivita ( $t_{1/2}$ ):** tempo necessario a ridurre della metà la concentrazione della sostanza in esame in un comparto. Si riferisce generalmente alla concentrazione del plasma o alla quantità della sostanza presente nell'intero corpo.

**Induzione/Induzione enzimatica:** sintesi degli enzimi in risposta a uno stimolo ambientale o a una molecola induttrice.

**Linearità/cinetica lineare:** in cinetica si definisce un processo come lineare quando tutte le velocità di trasferimento tra compartimenti sono proporzionali alle quantità o concentrazioni presenti, cioè di primo ordine. Di conseguenza i volumi di eliminazione e di distribuzione sono costanti, allo stesso modo delle emivite. Le concentrazioni ottenute sono proporzionali ai tassi di somministrazione (esposizione) e l'accumulo è più facilmente prevedibile. È possibile valutare la linearità/non linearità attraverso il confronto dei parametri pertinenti, ad esempio l'AUC, dopo la somministrazione di dosi diverse o dopo un'esposizione singola e un'esposizione ripetuta. L'assenza di dose-dipendenza può essere indicativa della saturazione degli enzimi coinvolti nel metabolismo del composto, un aumento dell'AUC dopo esposizione ripetuta rispetto all'esposizione singola può indicare invece l'inibizione del metabolismo e, infine, una riduzione dell'AUC può indicare l'induzione del metabolismo [cfr. anche (11)].

**Bilancio di massa:** contabilità delle entrate e delle uscite dal sistema della sostanza chimica in esame.

**Bilancio di materia:** cfr. "bilancio di massa".

**Meccanismo (Modalità) di tossicità/d'azione:** il meccanismo d'azione si riferisce alle interazioni biochimiche specifiche attraverso le quali una sostanza produce il suo effetto. La modalità d'azione si riferisce ai fenomeni più generali attraverso i quali si manifesta la tossicità di una sostanza.

**Metabolismo:** sinonimo di "biotrasformazione".

**Metaboliti:** prodotti del metabolismo o dei processi metabolici.

**Assorbimento orale:** percentuale della dose di sostanza in esame assorbita a partire dal sito di somministrazione (per esempio: tratto gastrointestinale). Si tratta di un parametro fondamentale che può aiutare a comprendere quale frazione della sostanza somministrata raggiunge la vena porta e in seguito il fegato.

**Coefficiente di ripartizione:** chiamato anche "coefficiente di distribuzione", misura la solubilità differenziale di una sostanza chimica in due solventi.

**Concentrazione sanguinea (plasmatica/sierica) massima:** concentrazione massima (picco di concentrazione) nel sangue (plasma/siero) dopo la somministrazione (cfr. anche " $C_{max}$ ").

**Persistenza (biopersistenza):** presenza a lungo termine di una sostanza chimica (in un sistema biologico) dovuta alla sua resistenza alla degradazione/eliminazione.

**Metodo read-across:** metodo con il quale le informazioni sull'endpoint di una o più sostanze chimiche vengono utilizzate per prevedere l'endpoint della sostanza in esame.

**Autoradiografia microscopica dei recettori** (microautoradiografia dei recettori): tecnica che può essere utilizzata per studiare l'interazione xenobiotica con popolazioni di cellule o siti tissutali specifici, per esempio nel quadro degli studi sulla fissazione al recettore o sulla modalità d'azione specifica che possono richiedere una qualità di risoluzione e sensibilità impossibile da ottenere con altre tecniche come l'autoradiografia a corpo intero.

**Via di somministrazione** (per via orale, endovenosa, cutanea, per inalazione ecc.): come le sostanze chimiche vengono somministrate al corpo (es.: per via orale mediante sonda gastrica o mediante dieta, per via cutanea, per inalazione, per endovena ecc.).

**Saturazione:** stato nel quale uno o più processi cinetici (es.: assorbimento, metabolismo o eliminazione) raggiungono il picco massimo (sono cioè "saturi").

**Sensibilità:** capacità di un metodo o di uno strumento di discriminare tra misurazioni corrispondenti a diversi livelli di risposta alla variabile in causa.

**Concentrazione sanguinea (plasmatica) allo stato stazionario:** stato di non equilibrio di un sistema aperto nel quale tutte le forze che agiscono sul sistema sono perfettamente controbilanciate da forze opposte in modo tale che tutti i componenti del sistema abbiano una concentrazione stazionaria, nonostante al suo interno circoli della materia.

**Modellizzazione dei sistemi** (modello tossicocinetico su base fisiologica, modello su base farmacocinetica, modello farmacocinetico su base fisiologica, modello su base biologica ecc.): modello astratto che utilizza il linguaggio matematico per descrivere il comportamento di un sistema.

**Tessuto bersaglio:** tessuto nel quale si manifesta il principale effetto avverso del tossico.

**Sostanza chimica in esame:** qualsiasi sostanza o miscela saggiata seguendo il presente metodo di prova.

**Distribuzione tissutale:** movimento reversibile di una sostanza chimica da un punto a un altro del corpo. La distribuzione tissutale può essere studiata ricorrendo a dissezione, omogeneizzazione, combustione e conteggio in scintillazione liquida di un organo oppure a autoradiografia qualitativa o quantitativa a corpo intero. Il primo metodo è utile per ottenere la concentrazione e la percentuale di recupero nei tessuti e nella carcassa degli stessi animali, ma può fornire una risoluzione insufficiente per tutti i tessuti e raggiungere un recupero globale che è lungi dall'essere ideale (< 90 %). Cfr. "autoradiografia".

**T<sub>max</sub>:** tempo necessario a raggiungere C<sub>max</sub>.

**Tossicocinetica** (farmacocinetica): studio dell'assorbimento, della distribuzione, del metabolismo e dell'escrezione delle sostanze chimiche, nel tempo.

**Convalida dei modelli:** processo destinato a valutare se un modello descriva convenientemente i dati tossicocinetici disponibili. I modelli possono essere valutati attraverso la comparazione statistica o visiva delle loro predizioni con i valori sperimentali, in funzione di una variabile indipendente comune (ad esempio il tempo). La portata della valutazione dev'essere giustificata in funzione dell'uso che si intende fare del modello.»

8) è aggiunto il capitolo B52:

## «B.52. TOSSICITÀ ACUTA PER INALAZIONE — METODO DELLA CLASSE DI TOSSICITÀ ACUTA

### INTRODUZIONE

1. Questo metodo di prova è equivalente alla linea guida dell'OCSE per le prove sulle sostanze chimiche n. 436 (2009). La prima linea guida sulla tossicità acuta per inalazione (TG n. 403) è stata adottata nel 1981 e successivamente riveduta (cfr. capitolo B.2 del presente allegato) (1). Dopo l'adozione della revisione del metodo della classe di tossicità acuta per via orale (capitolo B.1 *ter* del presente allegato) (5), si è ritenuto opportuno mettere a punto un metodo della classe di tossicità acuta per inalazione (2) (3) (4). Una valutazione retrospettiva di questo metodo ne ha dimostrato l'idoneità ai fini della classificazione e dell'etichettatura (6). Il metodo di prova della classe di tossicità acuta per inalazione consente di classificare la tossicità della sostanza chimica in esame mediante una serie di fasi in cui si saggiano concentrazioni fisse predeterminate. Sebbene la letalità sia l'endpoint fondamentale, gli animali che presentano segni di dolore e sofferenza gravi o morte imminente devono essere sottoposti a eutanasia per ridurne al minimo la sofferenza. Il documento di orientamento dell'OCSE n. 19 (7) contiene indicazioni utili per riconoscere tali segni.
2. Nel documento d'orientamento sulle prove di tossicità acuta per inalazione (documento d'orientamento n. 39) (8) figurano indicazioni sull'esecuzione e sull'interpretazione del presente metodo di prova.
3. Le definizioni usate nell'ambito del presente metodo di prova figurano nell'appendice 1 e nel documento di orientamento n. 39 (8).
4. Questo metodo fornisce informazioni sulla pericolosità della sostanza esaminata, permettendone la classificazione secondo il regolamento (CE) n. 1272/2008 per la classificazione delle sostanze chimiche che causano tossicità acuta (9). Qualora sia necessario effettuare stime puntuali di valori di CL<sub>50</sub> o analisi della curva concentrazione-risposta, il metodo più adatto è quello descritto nel capitolo B.2 del presente allegato (1). Per ulteriori indicazioni sulla scelta del metodo di prova, consultare il documento di orientamento n. 39 (8). Questo metodo di prova non è specificamente destinato a testare materiali speciali come le materie isometriche o fibrose poco solubili o i nanomateriali di sintesi.



## CONSIDERAZIONI INIZIALI

5. Prima di eseguire una prova in base a questo metodo, il laboratorio deve considerare tutte le informazioni disponibili sulla sostanza chimica in esame, ivi compresi gli studi esistenti i cui risultati concorrano ad escludere la necessità di ulteriori prove, al fine di ricorrere il meno possibile all'impiego di animali. Tra le informazioni utili per la scelta della specie, del ceppo, del sesso, della modalità di esposizione e delle concentrazioni più adeguati, rientrano l'identità, la struttura chimica e le proprietà fisico-chimiche della sostanza in esame, i risultati di eventuali altre prove di tossicità in vitro o in vivo, l'impiego o gli impieghi previsti e potenziali per l'esposizione umana, dati (Q)SAR e dati tossicologici disponibili in merito alle sostanze chimiche di struttura affine. Non si deve utilizzare il presente metodo per saggiare concentrazioni che si prevede provochino dolore e sofferenza gravi a causa di proprietà corrosive<sup>(1)</sup> o fortemente irritanti (cfr. documento di orientamento n. 39) (8).

## PRINCIPIO DELLA PROVA

6. Mediante un procedimento articolato in fasi successive che prevede un periodo di esposizione di 4 ore alla sostanza in esame, si ricavano informazioni sulla sua tossicità acuta per inalazione sufficienti a consentirne la classificazione. La durata dell'esposizione può essere diversa se necessario a fini di legge. In ciascuna fase di prova di una concentrazione prestabilita sono utilizzati 3 animali dello stesso sesso. In unione del numero di animali morti e/o moribondi, possono bastare 2 fasi per valutare la tossicità acuta della sostanza in esame. Se uno dei due sessi è più sensibile dell'altro, si può proseguire la prova solo con gli animali del sesso più sensibile. L'esito di una fase determina come proseguire nella fase successiva, nei seguenti termini:
  - a) non occorrono altre prove;
  - b) si sottopongono alla prova 3 animali di ciascun sesso; oppure
  - c) si sottopongono alla prova 6 animali solo del sesso più sensibile, ossia il limite inferiore della classe di tossicità deve essere determinato in base a prove con 6 animali per gruppo di concentrazione in esame, indipendentemente dal sesso.
7. Gli animali moribondi o che manifestano segni evidenti di dolore o di sofferenza grave e persistente devono essere sottoposti a eutanasia e, ai fini dell'interpretazione dei risultati della prova, sono considerati alla stregua di animali morti spontaneamente nel corso dell'esperimento. I criteri da applicare per decidere in merito all'eutanasia degli animali moribondi o in stato di grave sofferenza sono oggetto del documento di orientamento n. 19 (7), che contiene anche indicazioni su come riconoscere i segni di morte prevedibile o imminente.

## DESCRIZIONE DEL METODO

**Selezione delle specie animali**

8. Si devono utilizzare animali adulti, giovani e sani appartenenti a ceppi comunemente usati in laboratorio. La specie preferita è il ratto. Occorre motivare l'eventuale scelta di un'altra specie.

**Preparazione degli animali**

9. Le femmine devono essere nullipare e non gravide. Il giorno dell'esposizione, gli animali selezionati devono essere giovani adulti di età compresa tra 8 e 12 settimane, il cui peso corporeo non eccede  $\pm 20\%$  del peso medio, per ciascun sesso, degli animali della stessa età precedentemente esposti. Gli animali sono scelti a caso e marcati individualmente per poterli identificare. Affinché si acclimatino alle condizioni di laboratorio, devono essere lasciati nelle gabbie per almeno 5 giorni prima dell'inizio della prova e, poco prima della prova, vanno anche acclimatati alle apparecchiature utilizzate per le prove, per attenuare la tensione causata dal nuovo ambiente.

**Allevamento degli animali**

10. La temperatura dello stabulario deve essere di  $22 \pm 3$  °C. L'umidità relativa va idealmente mantenuta tra 30 % e 70 %, anche se ciò potrebbe non essere possibile quando si utilizza l'acqua come veicolo. Prima e dopo l'esposizione, gli animali sono generalmente tenuti in gabbia, suddivisi per sesso e concentrazione, ma il numero di animali per gabbia non deve interferire con un'agevole osservazione di ogni singolo animale e deve ridurre al minimo le perdite dovute a cannibalismo e combattimenti. Se l'esposizione avviene unicamente per via nasale, potrebbe essere necessario abituarli ai dispositivi di contenzione, che non dovrebbero provocare agli animali eccessivi stress fisici, termici o dinamici. La contenzione può incidere sui parametri fisiologici, come la temperatura corporea (ipertermia) e/o il volume respiratorio al minuto. Se si dispone di dati generici che dimostrano che nessuna di queste alterazioni avviene a un livello apprezzabile, il periodo di acclimatamento ai dispositivi di contenzione non è necessario. Gli animali esposti "a corpo intero" ad un aerosol devono essere stabulati separatamente per la durata dell'esposizione per evitare che l'aerosol filtri attraverso il pelo degli altri animali

<sup>(1)</sup> La valutazione della corrosività può fondarsi sul parere di esperti che tenga conto di dati sperimentali sull'uomo e su animali, dati (in vitro) esistenti (ad esempio capitolo B.40 (10) e B.40 bis (11) del presente allegato, oppure linea guida OCSE n. 435 (12), valori del pH, informazioni concernenti sostanze simili od ogni altro dato pertinente.

presenti nella gabbia. Salvo nei periodi di esposizione, gli animali possono essere nutriti in base a diete convenzionali e certificate da laboratorio, accompagnate da acqua potabile a volontà. L'illuminazione deve essere artificiale, con una sequenza di 12 ore di luce e 12 d'oscurità.

#### **Camere di inalazione**

11. La scelta della camera di inalazione dipende dalla natura della sostanza chimica in esame e dalla finalità della prova. Il metodo preferito di esposizione è quello per via nasale (con cui s'intende l'esposizione unicamente della testa, del naso o del muso). Di norma si predilige l'esposizione per via nasale per gli studi di aerosol liquidi o solidi e di vapori che si possono condensare sotto forma di aerosol. L'esposizione del corpo intero può essere più indicata per conseguire obiettivi di studio particolari, ma tale scelta deve essere giustificata nella relazione sullo studio. Per garantire la stabilità atmosferica di una camera di esposizione del corpo intero, il volume complessivo degli animali sottoposti alla prova non deve superare il 5 % del volume della camera. Il documento orientativo 39 (8) descrive i principi delle tecniche di esposizione del corpo intero e per sola via nasale, nonché i relativi vantaggi e svantaggi.

#### **CONDIZIONI DI ESPOSIZIONE**

##### **Somministrazione delle concentrazioni**

12. Si raccomanda un'esposizione della durata fissa di quattro ore, escludendo il tempo di equilibratura. Per esigenze specifiche può essere necessario ricorrere ad altri tempi di esposizione, nel qual caso occorre fornire una giustificazione nella relazione sullo studio (cfr. documento di orientamento n. 39) (8). Gli animali esposti in camere "a corpo intero" devono essere stabulati individualmente per evitare che gli animali coabitanti ingeriscano la sostanza in esame pulendosi reciprocamente il mantello. Durante il periodo di esposizione l'alimentazione va sospesa. Nel corso dell'esposizione "a corpo intero" si può continuare a somministrare acqua.
13. Gli animali sono esposti alla sostanza in esame sotto forma di gas, vapore, aerosol o una loro miscela. Lo stato fisico da saggiare dipende dalle proprietà fisico-chimiche della sostanza in esame, dalla concentrazione prescelta e/o dalla forma fisica nella quale è più probabile che essa si presenti nel corso della sua manipolazione e del suo utilizzo. Le sostanze igroscopiche e reattive dal punto di vista chimico devono essere saggiate in atmosfera secca. Prestare attenzione ad evitare concentrazioni esplosive.

##### **Distribuzione granulometrica**

14. La granulometria deve essere effettuata per tutti gli aerosol e i vapori che potrebbero condensarsi e formare aerosol. Per consentire l'esposizione di tutte le zone pertinenti delle vie respiratorie, si raccomanda di utilizzare aerosol con diametro aerodinamico mediano di massa (DAMM) da 1 a 4 µm con una deviazione standard geometrica ( $\sigma_g$ ) compresa tra 1,5 e 3,0 (8) (13) (14). Occorre fare quanto possibile per rispettare queste condizioni, ma qualora non ci si riuscisse è necessario presentare il parere di un esperto. Ad esempio, le particelle dei fumi metallici possono essere più piccole del limite inferiore sopraindicato, e le particelle caricate, le fibre e il materiale igroscopico (le cui dimensioni aumentano nell'ambiente umido delle vie respiratorie) possono oltrepassare il limite superiore.

##### **Preparazione della sostanza in esame in un veicolo**

15. Per ottenere la concentrazione e la granulometria adeguate della sostanza in esame nell'atmosfera si può utilizzare un veicolo. Di norma è preferibile utilizzare l'acqua. Per ottenere la distribuzione granulometrica desiderata il materiale particellato può essere sottoposto a processi meccanici, avendo però cura di non decomporre o alterare la sostanza in esame. Se si ritiene che i processi meccanici abbiano provocato alterazioni (ad esempio, a causa delle alte temperature generate dalla frizione durante una macinazione eccessiva), si deve analizzare la composizione chimica della sostanza in esame. Prestare particolare attenzione a non contaminare la sostanza in esame. Non è necessario saggiare le sostanze granulari non friabili, appositamente concepite per non poter essere inalate. Per dimostrare che la manipolazione del materiale granulare non produce particelle respirabili, effettuare una prova di logorio per attrito. Se questa produce particelle respirabili, effettuare una prova di tossicità per inalazione.

#### **Animali di controllo**

16. Non è necessario un gruppo di controllo negativo (aria) in parallelo. Se per produrre l'atmosfera di prova si utilizza un veicolo diverso dall'acqua, è necessario allestire un gruppo di controllo del veicolo solo se non si dispone di dati storici sulla tossicità. Se lo studio di tossicità di una sostanza in esame incorporata in un veicolo non rivela alcuna tossicità, significa che il veicolo non è tossico alla concentrazione saggiata e pertanto non è necessario allestire un gruppo di controllo del veicolo.

#### **MONITORAGGIO DELLE CONDIZIONI DI ESPOSIZIONE**

##### **Flusso d'aria nella camera di esposizione**

17. Durante ogni esposizione è necessario regolare attentamente, monitorare in continuo e registrare almeno una volta l'ora il flusso d'aria nella camera. Il monitoraggio della concentrazione (o stabilità) dell'atmosfera di prova costituisce una misura permanente di tutti i parametri dinamici e un modo indiretto di controllare tutti quelli

che regolano la produzione dell'atmosfera di prova. Si farà il possibile, nelle camere d'esposizione unicamente per via nasale, per evitare la reinalazione qualora il flusso d'aria attraverso il sistema di esposizione non sia in grado di produrre una circolazione dinamica dell'atmosfera che contiene la sostanza in esame. Esistono metodologie specifiche a cui si può ricorrere per dimostrare l'assenza di reinalazione nelle condizioni sperimentali prescelte (8) (15). La concentrazione di ossigeno deve essere pari ad almeno il 19 % e la concentrazione di biossido di carbonio non deve superare l'1 %. Qualora si ritenga di non rispettare queste concentrazioni, è necessario misurarle.

#### **Temperatura e umidità relativa della camera**

18. La temperatura della camera deve essere mantenuta a  $22 \pm 3$  °C. Sia nel caso delle esposizioni unicamente per via nasale che per le esposizioni del corpo intero, l'umidità relativa nella zona in cui respira l'animale è monitorata e registrata almeno tre volte per le prove che durano fino a 4 ore, oppure una volta l'ora per le prove più brevi. L'umidità relativa dovrebbe idealmente essere mantenuta tra 30 % e 70 % ma può accadere che questi valori non siano raggiungibili (ad esempio, quando si studiano miscele acquose) o che non possa essere misurata per via delle interferenze della sostanza con il metodo di prova.

#### **Concentrazione nominale della sostanza chimica in esame**

19. Laddove possibile, si deve calcolare e registrare la concentrazione nominale nella camera di esposizione. La concentrazione nominale è data dalla divisione della massa della sostanza in esame generata per il volume totale di aria circolata nella camera. La concentrazione nominale non serve a caratterizzare l'esposizione degli animali, ma un confronto tra la concentrazione nominale e la concentrazione reale dà un'indicazione dell'efficacia del sistema di prova quanto alla sua capacità di generazione e può essere utile per individuare eventuali problemi a questo livello.

#### **Concentrazione reale della sostanza chimica in esame**

20. La concentrazione reale è la concentrazione della sostanza in esame nella zona della camera di inalazione in cui gli animali respirano. Le concentrazioni reali possono essere determinate con metodi specifici (ad esempio campionamento diretto, metodi di adsorbimento o di reazione chimica, e successiva caratterizzazione analitica) o con metodi non specifici, come l'analisi gravimetrica mediante filtrazione. Il ricorso all'analisi gravimetrica è ammissibile solo per gli aerosol di polveri che contengono un unico componente o per gli aerosol di liquidi poco volatili e deve fondarsi su opportune caratterizzazioni specifiche della sostanza in esame effettuate prima dello studio in corso. È possibile ricorrere all'analisi gravimetrica anche per determinare la concentrazione di un aerosol di polveri con vari componenti, ma in tal caso sono necessari dati analitici che dimostrino che la composizione del prodotto in sospensione nell'aria è analoga a quella del prodotto di partenza. In assenza di questi dati, può essere necessario rianalizzare periodicamente la sostanza in esame (idealmente in sospensione nell'aria) durante lo studio. Per gli agenti aerosolizzati che possono evaporare o sublimarsi, occorre dimostrare che tutte le fasi sono state raccolte con il metodo prescelto. Le concentrazioni bersaglio, nominali e reali devono essere riportate nella relazione, ma nell'analisi statistica per calcolare i valori delle concentrazioni letali sono utilizzate solo le concentrazioni reali.
21. Si utilizza, se possibile, un unico lotto della sostanza in esame e il campione allo studio va conservato in condizioni che ne mantengano la purezza, l'omogeneità e la stabilità. Prima di iniziare lo studio, occorre caratterizzare la sostanza in esame, valutandone anche la purezza e, se tecnicamente fattibile, l'identità e le quantità dei contaminanti e delle impurità individuati. A tal fine occorre conoscere quanto meno i dati seguenti: tempo di ritenzione e relativa area del picco, peso molecolare risultante dalla spettroscopia di massa o dalla gascromatografia, oppure altre stime. Il laboratorio che effettua la prova non è responsabile dell'identità del campione in esame, tuttavia, per precauzione, è consigliabile che confermi almeno una parte delle caratteristiche fornite dallo sponsor (colore, natura fisica ecc.).
22. L'atmosfera di esposizione è mantenuta il più costante possibile e monitorata in continuo e/o in modo intermittente secondo il metodo di analisi. Quando si procede ad un campionamento intermittente, in uno studio di quattro ore si devono raccogliere campioni dell'atmosfera della camera almeno due volte. Se ciò non è possibile, per via di limitazioni inerenti al flusso d'aria o delle basse concentrazioni, è possibile prelevare un solo campione nell'intero periodo di esposizione. Se si osservano evidenti fluttuazioni da un campione all'altro, per le concentrazioni successive si devono prelevare quattro campioni per esposizione. La concentrazione dei singoli campioni prelevati nella camera non deve deviare dalla concentrazione media della camera più del  $\pm 10$  %, nel caso di gas e vapori, o  $\pm 20$  % nel caso degli aerosol liquidi o solidi. Occorre calcolare e prender nota del tempo necessario affinché la camera di esposizione raggiunga l'equilibrio ( $t_{95}$ ). La durata di un'esposizione corrisponde al tempo in cui la sostanza in esame viene generata, ivi compreso il tempo necessario per raggiungere  $t_{95}$ . Il documento di orientamento n. 39 (8) contiene indicazioni per la stima di  $t_{95}$ .
23. Per miscele molto complesse costituite da gas o vapori e da aerosol (ad esempio, atmosfere di combustione e sostanze chimiche generate per propulsione da appositi prodotti/dispositivi finali), ogni fase può comportarsi diversamente nella camera di inalazione. Per ciascuna fase (gas/vapore e aerosol) occorre pertanto scegliere almeno una sostanza indicatrice (analita), normalmente il principio attivo principale della miscela. Quando la sostanza chimica in esame è una miscela, nella relazione dovrà essere indicata la concentrazione analitica corrispondente alla miscela e non solo quella del principio attivo o del componente in esame (analita). Informazioni aggiuntive sulle concentrazioni effettive sono reperibili nel documento di orientamento n. 39 (8).

**Granulometria della sostanza chimica in esame**

24. La distribuzione granulometrica degli aerosol deve essere determinata almeno due volte nel corso di ciascuna esposizione di 4 ore, utilizzando un impattore a cascata o un altro strumento, come uno spettrometro per la misura delle dimensioni aerodinamiche delle particelle. Se i risultati ottenuti con l'impattore a cascata e con l'altro strumento risultano equivalenti, quest'ultimo può essere utilizzato nel corso dell'intero studio. Per confermare l'efficienza di estrazione dello strumento principale, occorre utilizzare parallelamente un secondo strumento, come un filtro gravimetrico o un impinger/gorgogliatore. La concentrazione massica ottenuta dall'analisi granulometrica deve avvicinarsi, con scarti ragionevoli, a quella ottenuta con l'analisi su filtri [cfr. documento di orientamento n. 39 (8)]. Se questa equivalenza viene stabilita nella fase iniziale dello studio, non è necessario effettuare ulteriori misure di conferma. Per il benessere degli animali occorre ridurre il più possibile i dati non conclusivi che potrebbero comportare la necessità di ripetere un'esposizione. È necessario effettuare un'analisi granulometrica nel caso di vapori che rischiano di condensarsi e formare aerosol o se si rilevano particelle in un'atmosfera di vapori che si presume possano formare fasi miste (cfr. paragrafo 14).

**PROCEDURA****Prova principale**

25. In ogni fase si utilizzano tre animali di ciascun sesso, oppure sei animali del sesso più sensibile. Se per l'esposizione solo per via nasale s'impiegano specie di roditori diverse dai ratti, è possibile adeguare la durata massima d'esposizione per ridurre al minimo lo stress tollerato dalla specie in causa. Come dose iniziale si sceglie quella tra le quattro concentrazioni fisse che ha la maggior probabilità di produrre effetti tossici in alcuni degli animali esposti. Gli schemi di prova per i gas, i vapori e gli aerosol (che figurano nelle appendici da 2 a 4) rappresentano il procedimento da seguire in funzione dei valori limite delle categorie CLP da 1a 4 (9) stabilite per i gas (100, 500, 2 500, 20 000 ppm/4 h) (appendice 2), per i vapori (0,5, 2, 10, 20 mg/l/4 h) (appendice 3) e per gli aerosol (0,05, 0,5, 1, 5 mg/l/4 h) (appendice 4). La categoria 5, che non è prevista dal regolamento (CE) n. 1272/2008 (regolamento CLP) (9) si riferisce alle concentrazioni al di sopra del relativo limite. Ad ogni concentrazione iniziale si applica lo schema di prova corrispondente. Il modus operandi consiste nel seguire le frecce indicate negli schemi in funzione del numero di animali sottoposti a eutanasia o morti spontaneamente, fino a poter stabilire una categoria.
26. L'intervallo di tempo tra l'esposizione dei vari gruppi è determinato dalla comparsa, dalla durata e dalla gravità dei segni di tossicità rilevati. Si espongono animali al livello di concentrazione superiore solo quando si ha la ragionevole certezza che i precedenti animali esposti sono sopravvissuti. Si consiglia di far trascorrere tre o quattro giorni tra le esposizioni per consentire l'osservazione di eventuali segni di tossicità tardiva. L'intervallo di tempo può essere modificato secondo necessità, ad esempio in caso di risposte non conclusive.

**Prova limite**

27. Un prova limite viene effettuata quando si sa per certo o si prevede che la sostanza in esame è praticamente non tossica, ossia che determinerà una reazione di tossicità solo al di sopra della concentrazione limite autorizzata. Le informazioni sulla tossicità della sostanza in esame possono essere ricavate da prove già realizzate con sostanze o miscele simili, tenendo conto dell'identità e della percentuale dei componenti dei quali è nota la rilevanza tossicologica. Se le informazioni sulla tossicità della sostanza in esame sono scarse o nulle, o se ci si attende che sia tossica, è necessario eseguire la prova principale (per ulteriori indicazioni, cfr. documento di orientamento n. 39) (8).
28. Seguendo il procedimento normale, la prova limite del presente metodo di prova consiste nell'esporre tre animali di ciascun sesso, o sei animali del sesso più sensibile, alle concentrazioni di 20 000 ppm per i gas, 20 mg/l per i vapori e 5 mg/l per le polveri/nebbie, se raggiungibili. Per le prove con aerosol, l'obiettivo principale è ottenere particelle di dimensioni respirabili (ossia DAMM da 1 a 4 µm), il che è possibile con la maggior parte delle sostanze testate a una concentrazione di 2 mg/l. Le prove con aerosol a concentrazioni superiori a 2 mg/l sono eseguite solo se si è riusciti a generare particelle di dimensioni respirabili (cfr. documento di orientamento n. 39) (8). Per ragioni legate al benessere degli animali, il sistema GHS (16) sconsiglia di testare concentrazioni superiori alla concentrazione limite. Per quanto concerne la sperimentazione in relazione alla categoria 5 del sistema GHS (16), non prevista dal regolamento (CE) n. 1272/2008 (9), va considerata solo se è altamente probabile che i risultati abbiano una pertinenza diretta con la protezione della salute umana e occorre darne giustificazione nella relazione. Nel caso di sostanze potenzialmente esplosive si devono adottare precauzioni per evitare condizioni che favoriscano un'esplosione. Per evitare il ricorso inutile ad animali, occorre effettuare una prova senza animali prima della prova limite, per accertarsi che sia possibile ottenere le condizioni per quest'ultima nella camera.

**OSSERVAZIONI**

29. Durante il periodo di esposizione è necessario eseguire frequenti esami clinici degli animali. Dopo l'esposizione, l'esame clinico va effettuato almeno due volte il giorno stesso dell'esposizione, o più spesso a seconda della risposta degli animali al trattamento, e almeno una volta al giorno nei successivi 14 giorni. Il periodo di osservazione non ha durata fissa, in quanto dipende dalla natura dei segni clinici, dal momento della loro comparsa e dalla durata del periodo di recupero. Un elemento importante è rappresentato dal momento della comparsa e della scomparsa dei segni di tossicità, soprattutto se negli animali è rilevabile una tendenza a manifestare segni di tossicità tardiva. Tutte le osservazioni vanno registrate sistematicamente e riportate singolarmente per ciascun animale. Gli animali moribondi o che manifestano dolore intenso e/o segni di sofferenza

grave e persistente devono essere sottoposti a eutanasia, per ragioni legate al loro benessere. Occorre fare attenzione, quando si effettua l'esame clinico alla ricerca di segni di tossicità, a non confondere un cattivo aspetto iniziale e alterazioni respiratorie passeggere, imputabili al procedimento di esposizione, con gli effetti dell'esposizione vera e propria. Si devono tenere in considerazione i principi e i criteri riassunti nel documento di orientamento OCSE citato in bibliografia al punto (7). Nel caso di animali sottoposti a eutanasia o rinvenuti morti, il momento del decesso deve essere registrato con la massima precisione possibile.

30. Si osserveranno eventuali alterazioni della cute e del pelo, degli occhi e delle mucose, del sistema respiratorio e circolatorio, del sistema nervoso autonomo e centrale, dell'attività e del comportamento somatomotori. Si annoterà, laddove possibile, l'eventuale differenziazione tra gli effetti locali e sistemici. Particolare attenzione deve essere rivolta all'osservazione di tremori, convulsioni, salivazione, diarrea, letargia, sonno e coma. La misura della temperatura rettale può corroborare una bradipnea riflessa o un'ipo/ipertermia causate dall'esposizione o dalla reclusione.

#### **Peso corporeo**

31. Il peso di ciascun animale è rilevato e annotato una volta durante il periodo di acclimatazione, il giorno dell'esposizione, prima che questa abbia inizio (giorno 0), e almeno nei giorni 1, 3 e 7 (e successivamente una volta la settimana), così come al momento del decesso o dell'eutanasia, se posteriore al giorno 1. Il peso corporeo è manifestamente uno dei primi indici di tossicità e gli animali che mostrano un calo ponderale  $\geq 20\%$  rispetto al peso anteriore allo studio devono essere osservati attentamente. Alla fine del periodo post esposizione si pesano e si sottopongono a eutanasia gli animali sopravvissuti.

#### **Patologia**

32. Tutti gli animali utilizzati (compresi quelli che muoiono nel corso della prova o che sono sottoposti a eutanasia e ritirati dallo studio per motivi legati al loro benessere) devono essere sottoposti a necropsia macroscopica. Se non è possibile eseguire la necropsia subito dopo il rilevamento del decesso, l'animale deve essere refrigerato (non congelato) ad una temperatura sufficientemente bassa da rallentare l'autolisi. La necropsia va effettuata il più rapidamente possibile, di norma entro uno o due giorni dal decesso, annotando per ogni animale tutte le alterazioni patologiche macroscopiche, con particolare attenzione a quelle delle vie respiratorie.
33. È possibile effettuare altri esami previamente inclusi nel disegno sperimentale, per ampliare il valore interpretativo dello studio, quali, ad esempio, la determinazione del peso polmonare nei ratti sopravvissuti e/o la ricerca, per esame microscopico, di irritazioni delle vie respiratorie. Si possono anche esaminare gli organi che mostrano macropatologie negli animali che sopravvivono più di 24 ore, così come gli organi di cui si ha la certezza o il sospetto che siano stati colpiti. L'esame microscopico dell'intero apparato respiratorio può fornire informazioni utili sulle sostanze in esame che reagiscono con l'acqua, come gli acidi e le sostanze chimiche igroscopiche.

#### **DATI E RELAZIONE**

##### **Dati**

34. Si devono indicare il peso corporeo e i risultati della necropsia per ciascun animale. I dati degli esami clinici devono essere riassunti in una tabella indicante, per ogni gruppo sottoposto alla prova, il numero di animali utilizzati, il numero di animali che hanno manifestato segni specifici di tossicità, il numero di animali rinvenuti morti durante la prova o sottoposti a eutanasia, il momento del decesso di ciascun animale, la descrizione degli effetti tossici con indicazioni sul decorso e sulla reversibilità, e l'esito della necropsia.

##### **Relazione sulla prova**

35. La relazione deve contenere le seguenti informazioni, a seconda dei casi:

###### *Animali sperimentali e condizioni di allevamento:*

- descrizione delle condizioni di stabulazione, tra cui: numero (o modifica del numero) di animali per gabbia, materiale utilizzato per la lettiera, temperatura ambiente e umidità relativa, fotoperiodo e dieta,
- specie/ceppo utilizzati e giustificazione dell'impiego di specie diverse dal ratto,
- numero, età e sesso degli animali,
- metodo di randomizzazione,
- dettagli sulla qualità del cibo e dell'acqua (compresi tipo/origine della dieta e origine dell'acqua),
- descrizione dell'eventuale condizionamento prima della prova, in particolare per quanto concerne dieta, quarantena e terapie.

*Sostanza chimica in esame:*

- natura fisica, purezza e, se del caso, proprietà fisico-chimiche pertinenti (compresa l'isomerizzazione),
- dati di identificazione e numero CAS, se noto.

*Veicolo:*

- motivazione dell'utilizzo di un veicolo e giustificazione della scelta del veicolo utilizzato (se diverso dall'acqua),
- dati storici o paralleli che dimostrano che il veicolo non interferisce con i risultati dello studio.

*Camera di inalazione:*

- descrizione della camera di inalazione, che includa le dimensioni e il volume,
- provenienza e descrizione delle apparecchiature utilizzate per l'esposizione degli animali e per la generazione dell'atmosfera,
- apparecchi di misurazione della temperatura, dell'umidità, della granulometria e della concentrazione reale,
- fonte dell'aria, trattamento dell'aria immessa/estratta e sistema di climatizzazione utilizzato,
- metodi utilizzati per tarare l'apparecchiatura al fine di garantire l'omogeneità dell'atmosfera di prova,
- differenza di pressione (positiva o negativa),
- bocchette di esposizione per camera (unicamente via nasale); ubicazione degli animali nel sistema (camera di esposizione "a corpo intero"),
- omogeneità/stabilità nel tempo dell'atmosfera di prova,
- ubicazione dei sensori termometrici e igrometrici e dei punti di campionamento dell'atmosfera di prova nella camera,
- velocità del flusso d'aria, velocità del flusso d'aria in ogni bocchetta di esposizione ("a naso solo") o rapporto tra il volume occupato dagli animali e il volume della camera ("a corpo intero"),
- informazioni sull'apparecchiatura utilizzata per misurare l'ossigeno e il diossido di carbonio, se applicabile,
- tempo necessario per raggiungere l'equilibrio nella camera ( $t_{95}$ ),
- numero di cambi di volume per ora,
- dosatori (se applicabile).

*Dati sull'esposizione:*

- giustificazione della scelta della concentrazione bersaglio dello studio principale,
- concentrazioni nominali (ottenute dividendo la massa della sostanza in esame immessa nella camera d'inalazione per il volume dell'aria fatta circolare nella camera),
- concentrazioni reali ottenute nella zona in cui respirano gli animali; per le miscele in esame che producono forme fisiche eterogenee (gas, vapori, aerosol), si può analizzare separatamente ciascuna di esse,
- esprimere le concentrazioni atmosferiche in unità di massa (ad esempio, mg/l, mg/m<sup>3</sup> ecc.), indicando facoltativamente tra parentesi le unità di volume (ad esempio, ppm, ppb),
- distribuzione granulometrica, diametro aerodinamico mediano di massa (DAMM) e deviazione standard geometrica ( $\sigma_g$ ), con relativi metodi di calcolo. Devono essere indicate anche le singole analisi granulometriche.

*Condizioni sperimentali:*

- raggugli sulla preparazione della sostanza chimica in esame, precisando le eventuali procedure impiegate per ridurre la granulometria delle sostanze solide o per preparare soluzioni della sostanza in esame. Qualora i processi meccanici abbiano alterato la composizione della sostanza, includere i risultati delle analisi eseguite per verificare la composizione,
- descrizione (di preferenza corredata di uno schema) dell'apparecchiatura utilizzata per generare l'atmosfera sperimentale e per esporvi gli animali,
- raggugli sul metodo d'analisi chimica impiegato e sulla validazione di tale metodo (specificando l'efficienza di recupero della sostanza in esame dal mezzo campionato),
- giustificazione della scelta delle concentrazioni sperimentali.

*Risultati:*

- tabella con la temperatura, l'umidità e il flusso d'aria nella camera,
- tabella con le concentrazioni nominali e reali nella camera,
- tabella con i dati granulometrici, ivi compresi i dati analitici sul campionamento, sulla distribuzione granulometrica e i calcoli del DAMM e della  $\sigma_g$ ,
- tabella con risposta e livello di concentrazione per ciascun animale (vale a dire animali che manifestano segni di tossicità, mortalità compresa, natura, gravità e durata degli effetti),
- peso corporeo di ciascun animale registrato nei giorni in cui si è svolto lo studio, precisando la data e l'ora del decesso, se anteriore all'eutanasia programmata; momento della comparsa dei segni di tossicità, loro decorso ed eventuale reversibilità, per ciascun animale,
- reperti necroscopici ed eventuali reperti istopatologici per ciascun animale,
- categoria nel sistema CLP e valore limite della  $CL_{50}$ .

*Discussione e interpretazione dei risultati:*

- dare particolare importanza alla descrizione dei metodi impiegati per soddisfare i criteri del presente metodo di prova, ad esempio per quanto concerne la concentrazione limite o la granulometria,
- esaminare la respirabilità delle particelle alla luce dei risultati complessivi, in special modo se i criteri granulometrici non sono stati soddisfatti,
- tenere conto, nella valutazione globale dello studio, della coerenza dei metodi utilizzati per determinare le concentrazioni nominali e reali e considerare il rapporto tra di esse,
- considerare la causa probabile di decesso e il meccanismo d'azione prevalente (sistemico o locale),
- spiegare perché è stato necessario sottoporre ad eutanasia animali che manifestavano dolore intenso e/o segni di sofferenza grave e persistente, in base ai criteri illustrati nel documento di orientamento dell'OCSE citato in bibliografia al punto (7).

**BIBLIOGRAFIA**

- (1) Capitolo B.2 del presente allegato, Tossicità acuta per inalazione.
- (2) Holzhütter H-G, Genschow E, Diener W, and Schlede E (2003). Dermal and Inhalation Acute Toxicity Class Methods: Test Procedures and Biometric Evaluations for the Globally Harmonized Classification System. *Arch. Toxicol.* 77: 243-254.
- (3) Diener W, Kayser D and Schlede E (1997). The Inhalation Acute-Toxic-Class Method; Test Procedures and Biometric Evaluations. *Arch. Toxicol.* 71: 537-549.

- (4) Diener W and Schlede E (1999). Acute Toxic Class Methods: Alternatives to LD/LC<sub>50</sub> Tests. *ALTEX* 1: 129-134.
  - (5) Capitolo B.1 *ter* del presente allegato, Tossicità acuta orale — Metodo della classe di tossicità acuta.
  - (6) OCSE (2009). Report on Biostatistical Performance Assessment of the Draft TG 436 Acute Toxic Class Testing Method for Acute Inhalation Toxicity. Environmental Health and Safety Monograph Series on Testing and Assessment No. 105, OECD, Paris. Disponibile all'indirizzo: <http://www.oecd.org/env/testguidelines>
  - (7) OCSE (2000). Guidance Document on the Recognition, Assessment and Use of Clinical Signs as Humane Endpoints for Experimental Animals Used in Safety Evaluation. Environmental Health and Safety Monograph Series on Testing and Assessment No. 19. Disponibile all'indirizzo: <http://www.oecd.org/env/testguidelines>
  - (8) OCSE (2009). Guidance Document on Acute Inhalation Toxicity Testing. Environmental Health and Safety Monograph Series on Testing and Assessment No. 39, OECD, Paris. Disponibile all'indirizzo: <http://www.oecd.org/env/testguidelines>
  - (9) Regolamento (CE) n. 1272/2008 del Parlamento europeo e del Consiglio, del 16 dicembre 2008, relativo alla classificazione, all'etichettatura e all'imballaggio delle sostanze e delle miscele che modifica e abroga le direttive 67/548/CEE e 1999/45/CE e che reca modifica al regolamento (CE) n. 1907/2006 (GU L 353 del 31.12.2008, pag. 1).
  - (10) Capitolo B.40 del presente allegato, Corrosione cutanea in vitro: test di resistenza elettrica transcutanea (TER).
  - (11) Capitolo B.40 *bis* del presente allegato, Corrosione cutanea in vitro: test su modelli di pelle umana.
  - (12) OCSE (2005). In Vitro Membrane Barrier Test Method for Skin Corrosion. OECD Guideline for testing of chemicals No. 435, OECD, Paris. Disponibile all'indirizzo: <http://www.oecd.org/env/testguidelines>
  - (13) Phalen RF (2009). Inhalation Studies: Foundations and Techniques. (2<sup>nd</sup> Edition) Informa Healthcare, New York.
  - (14) SOT (1992). Technical Committee of the Inhalation Specialty Section, Society of Toxicology (SOT). Recommendations for the Conduct of Acute Inhalation Limit Tests. *Appl. Toxicol. Toxicol.* 18: 321-327.
  - (15) Pauluhn J and Thiel A (2007). A Simple Approach to Validation of Directed-Flow Nose-Only Inhalation Chambers. *J. Appl. Toxicol.* 27: 160-167
  - (16) ONU (2007), United Nations Globally Harmonized System of Classification and Labelling of Chemicals (GHS), ST/SG/AC.10/30, UN New York and Geneva. Disponibile all'indirizzo: [http://www.unece.org/trans/danger/publi/ghs/ghs\\_welcome\\_e.html](http://www.unece.org/trans/danger/publi/ghs/ghs_welcome_e.html)
-



*Appendice 1*

## DEFINIZIONI

**Sostanza chimica in esame:** qualsiasi sostanza o miscela saggiata seguendo il presente metodo di prova.

---

*Appendice 2***Procedimento da seguire per i gas in funzione della concentrazione iniziale (ppm/4 h)**Osservazioni generali <sup>(1)</sup>

Nella presente appendice è schematizzato il procedimento da seguire per ciascuna concentrazione iniziale.

Appendice 2a: concentrazione iniziale di 100 ppm

Appendice 2b: concentrazione iniziale di 500 ppm

Appendice 2c: concentrazione iniziale di 2 500 ppm

Appendice 2d: concentrazione iniziale di 20 000 ppm

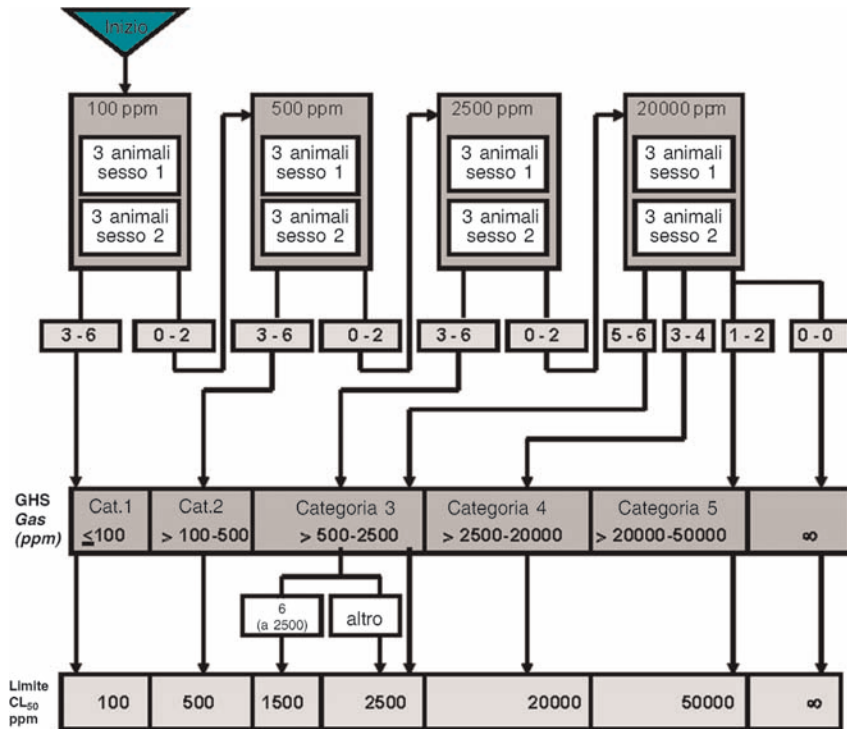
Il procedimento segue le frecce indicate, in funzione del numero di animali sottoposti a eutanasia o morti spontaneamente.

—————

<sup>(1)</sup> Le tabelle seguenti fanno riferimento al sistema GHS (Sistema mondiale armonizzato di classificazione ed etichettatura delle sostanze chimiche). L'equivalente nell'Unione europea è il regolamento (CE) n. 1272/2008 (9), che non prevede la categoria 5 per la tossicità acuta per inalazione.

Appendice 2a

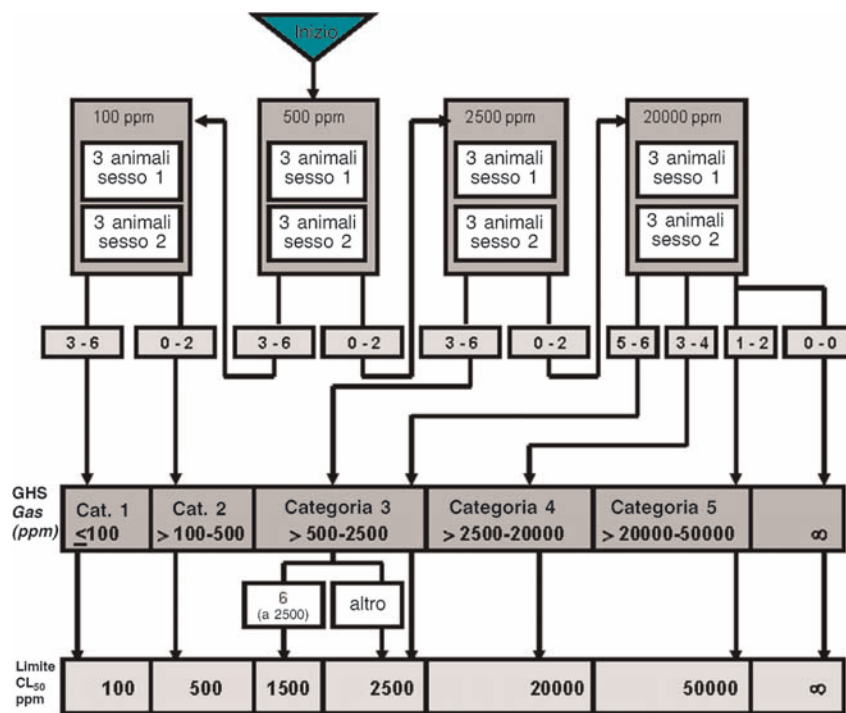
**Tossicità acuta per inalazione:**  
**procedimento sperimentale con concentrazione iniziale di 100 ppm/4 h per i gas**



- 3 ♂ + 3 ♀, o 6 animali del sesso più sensibile saggiate per fase
- 0-6: numero di animali moribondi o morti/concentrazione saggiata
- GHS: Sistema mondiale armonizzato di classificazione
- ∞: senza classificazione
- Prove a ≥ 20000 ppm/4h: cfr. documento di orientamento n. 39 (8)

## Appendice 2b

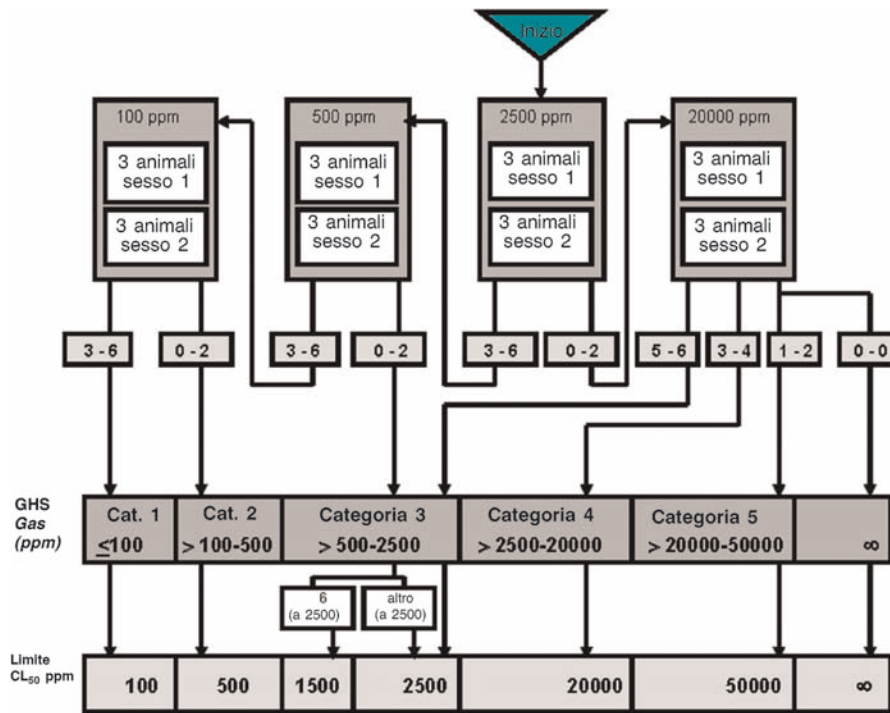
**Tossicità acuta per inalazione:**  
**procedimento sperimentale con concentrazione iniziale di 500 ppm/4h per i gas**



- 3 ♂ + 3 ♀, o 6 animali del sesso più sensibile saggiati per fase
- 0-6: numero di animali moribondi o morti/concentrazione saggiata
- GHS: Sistema mondiale armonizzato di classificazione
- $\infty$ : senza classificazione
- Prove a  $\geq 20000$  ppm/4h: cfr. documento di orientamento n. 39 (8)

Appendice 2c

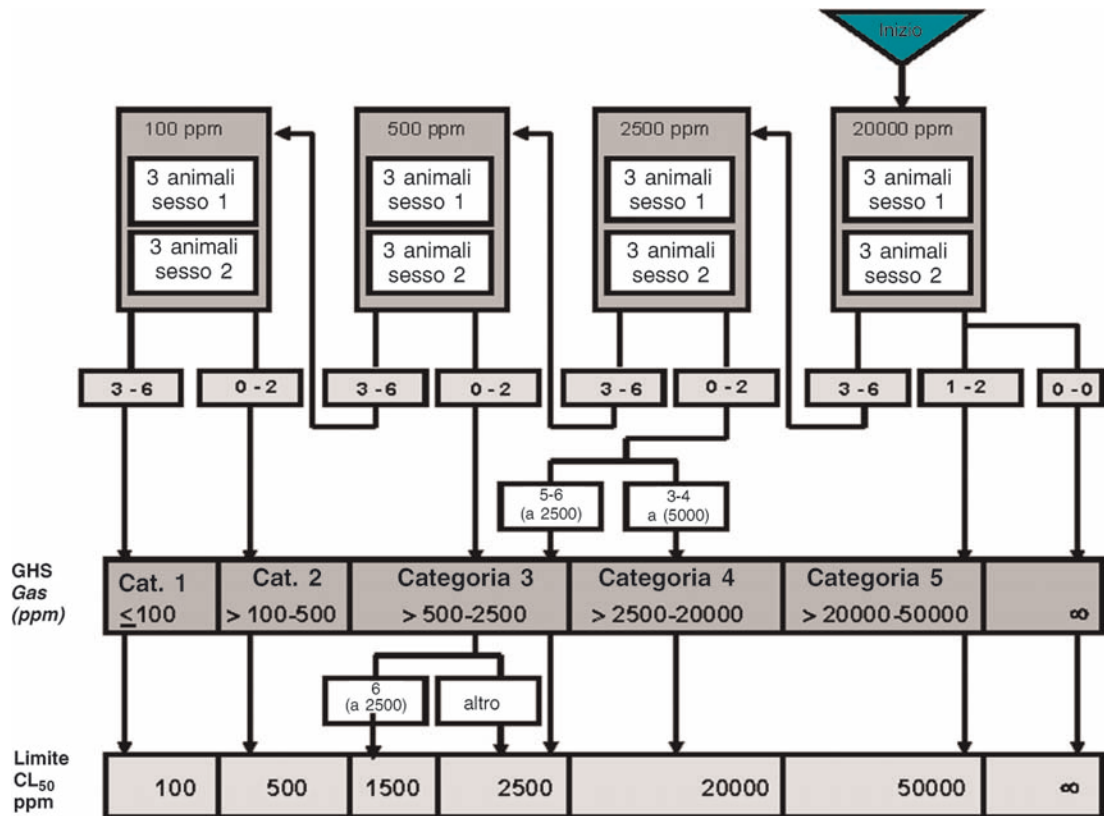
**Tossicità acuta per inalazione:  
procedimento sperimentale con concentrazione iniziale di 2 500 ppm/4h per i gas**



- 3 ♂ + 3 ♀, o 6 animali del sesso più sensibile saggiati per fase
- 0-6: numero di animali moribondi o morti/concentrazione saggiata
- GHS: Sistema mondiale armonizzato di classificazione
- ∞: senza classificazione
- Prove a ≥ 20000 ppm/4h: cfr. documento di orientamento n. 39 (8)

## Appendice 2d

Tossicità acuta per inalazione:  
 procedimento sperimentale con concentrazione iniziale di 20 000 ppm/4h per i gas



- 3 ♂ + 3 ♀, o 6 animali del sesso più sensibile saggiati per fase
- 0-6: numero di animali moribondi o morti/concentrazione saggiata
- GHS: Sistema mondiale armonizzato di classificazione
- ∞: senza classificazione
- Prove a ≥ 20 000 ppm/4h: cfr. documento di orientamento n. 39 (8)

*Appendice 3***Procedimento da seguire per i vapori in funzione della concentrazione iniziale (mg/l/4 h)**Osservazioni generali <sup>(1)</sup>

Nella presente appendice è schematizzato il procedimento da seguire per ciascuna concentrazione iniziale.

Appendice 3a: concentrazione iniziale 0,5 mg/l

Appendice 3b: concentrazione iniziale 2,0 mg/l

Appendice 3c: concentrazione iniziale 10 mg/l

Appendice 3d: concentrazione iniziale 20 mg/l

Il procedimento segue le frecce indicate, in funzione del numero di animali sottoposti a eutanasia o morti spontaneamente.

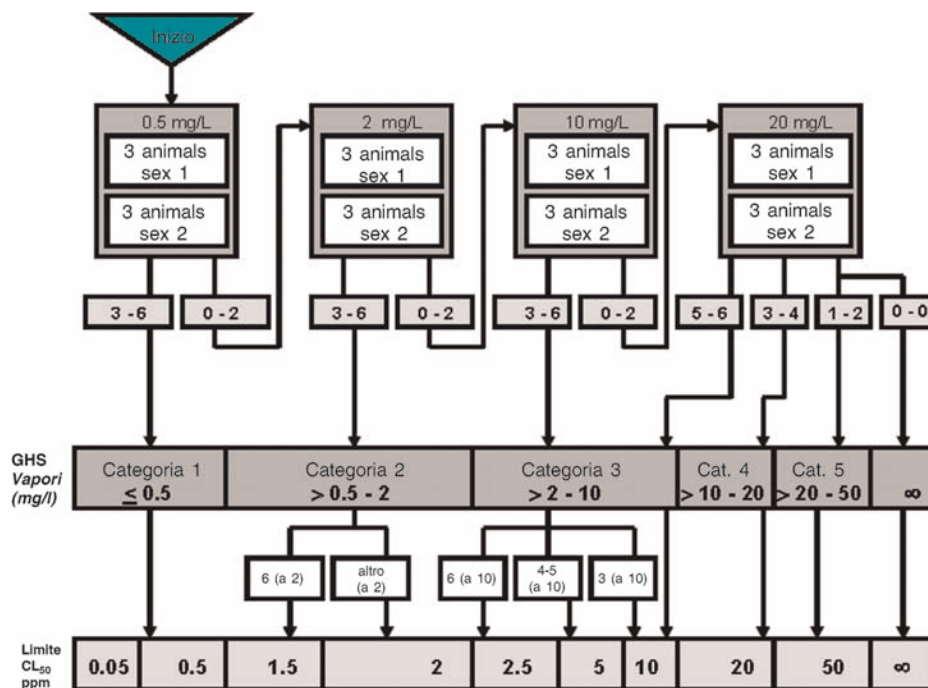
---

<sup>(1)</sup> Le tabelle seguenti fanno riferimento al sistema GHS (Sistema mondiale armonizzato di classificazione ed etichettatura delle sostanze chimiche). L'equivalente nell'Unione europea è il regolamento (CE) n. 1272/2008 (9), che non prevede la categoria 5 per la tossicità acuta per inalazione.

## Appendice 3a

## Tossicità acuta per inalazione:

procedimento sperimentale con concentrazione iniziale di 0,5 mg/L/4h per i vapori

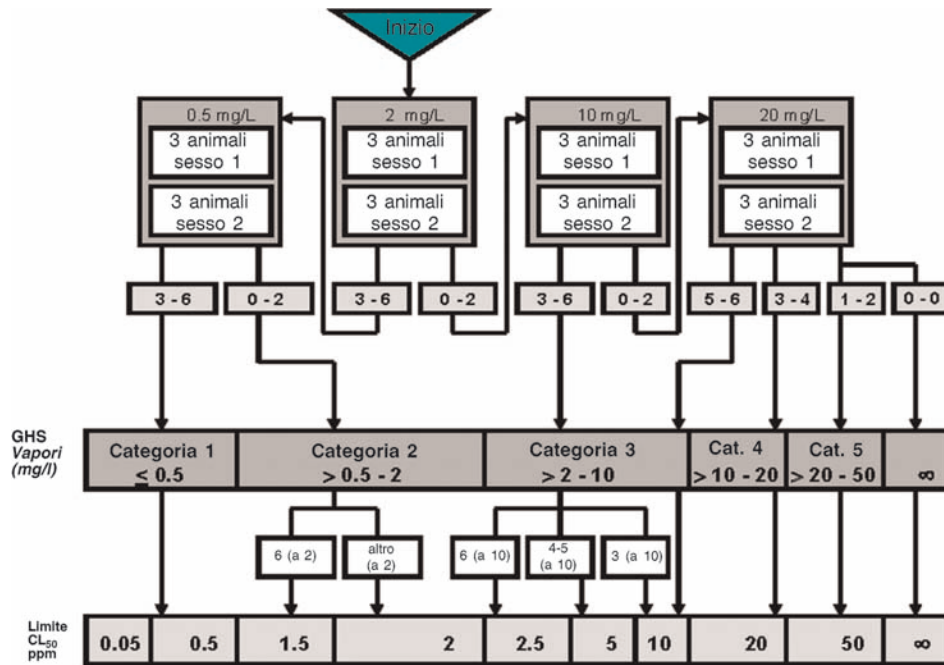


- 3 ♂ + 3 ♀, o 6 animali del sesso più sensibile saggiati per fase
- 0-6: numero di animali moribondi o morti/concentrazione saggiata
- GHS: Sistema mondiale armonizzato di classificazione
- ∞: senza classificazione
- Prove a 50 mg/L/4h: cfr. documento di orientamento n. 39 (8)



Appendice 3b

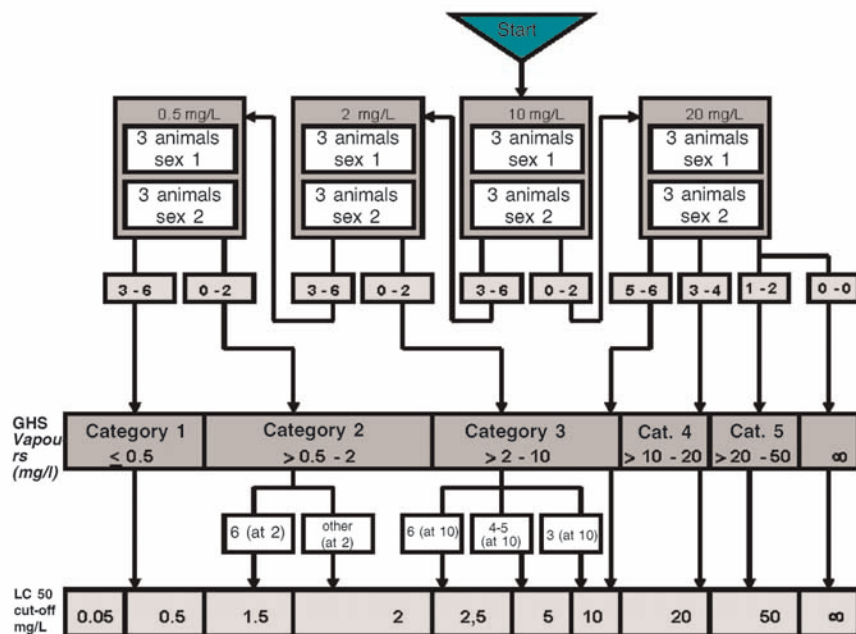
**Tossicità Acuta per Inalazione:**  
**Procedimento sperimentale con concentrazione iniziale di 2 mg/L/4h per i vapori**



- 3 ♂ + 3 ♀, o 6 animali del sesso più sensibile saggiati per fase
- 0-6: numero di animali moribondi o morti/concentrazione saggiata
- GHS: Sistema mondiale armonizzato di classificazione
- ∞: senza classificazione
- Prove a 50 mg/L/4h: cfr. documento di orientamento n. 39 (8)

## Appendice 3c

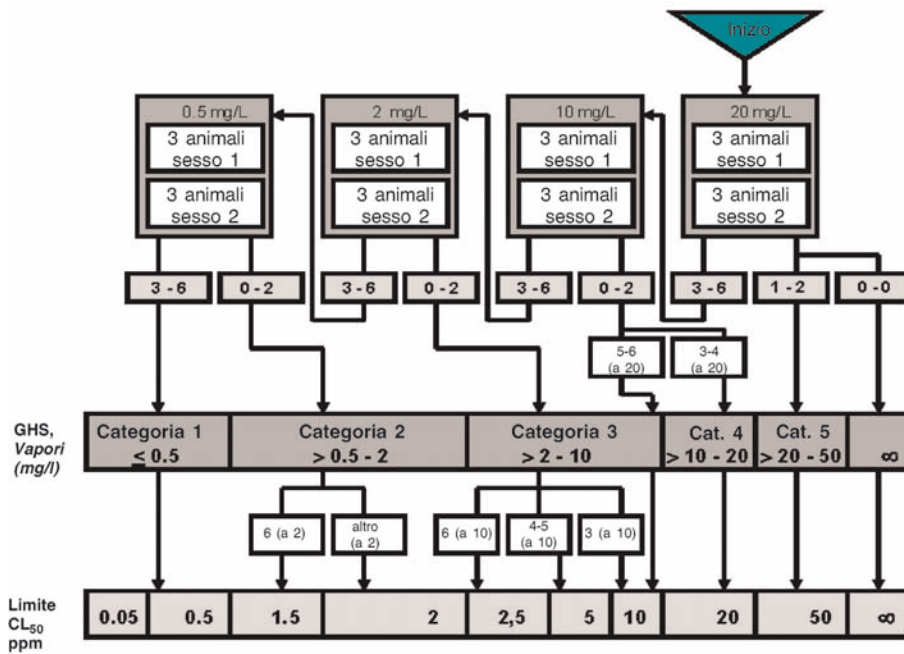
**Tossicità Acuta per Inalazione:**  
**Procedimento sperimentale con concentrazione iniziale di 10 mg/L/4h per i vapori**



- 3 ♂ + 3 ♀, o 6 animali del sesso più sensibile saggiati per fase
- 0-6: numero di animali moribondi o morti/concentrazione saggiata
- GHS: Sistema mondiale armonizzato di classificazione
- ∞: senza classificazione
- Prove a 50 mg/L/4h: cfr. documento di orientamento n. 39 (8)

Appendice 3d

**Tossicità Acuta per Inalazione:**  
**Procedimento sperimentale con concentrazione iniziale di 20 mg/L/4h per i vapori**



- 3 ♂ + 3 ♀, o 6 animali del sesso più sensibile saggiati per fase
- 0-6: numero di animali moribondi o morti/concentrazione saggiata
- GHS: Sistema mondiale armonizzato di classificazione
- ∞: senza classificazione
- Prove a 50 mg/L/4h: cfr. documento di orientamento n. 39 (8)

*Appendice 4***Procedimento da seguire per gli aerosol in funzione della concentrazione iniziale (mg/l/4 h)**Osservazioni generali <sup>(1)</sup>

Nella presente appendice è schematizzato il procedimento da seguire per ciascuna concentrazione iniziale.

Appendice 4a: concentrazione iniziale 0,05 mg/l

Appendice 4b: concentrazione iniziale 0,5 mg/l

Appendice 4c: concentrazione iniziale 1 mg/l

Appendice 4d: concentrazione iniziale 5 mg/l

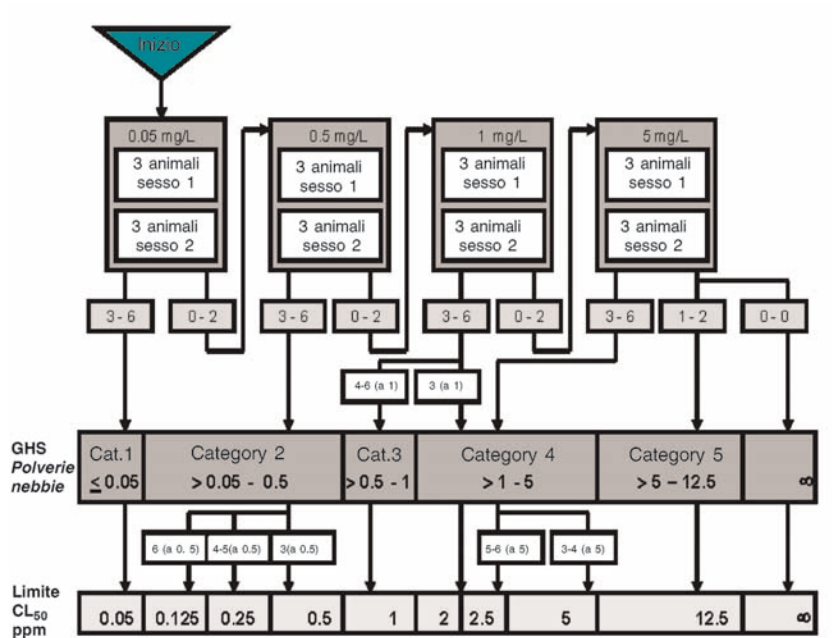
Il procedimento segue le frecce indicate, in funzione del numero di animali sottoposti a eutanasia o morti spontaneamente.

---

<sup>(1)</sup> Le tabelle seguenti fanno riferimento al sistema GHS (Sistema mondiale armonizzato di classificazione ed etichettatura delle sostanze chimiche). L'equivalente nell'Unione europea è il regolamento (CE) n. 1272/2008 (9), che non prevede la categoria 5 per la tossicità acuta per inalazione.

Appendice 4a

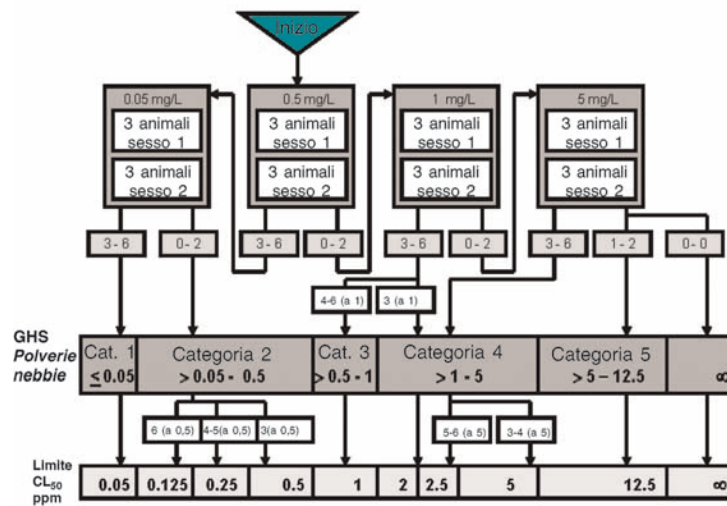
**Tossicità Acuta per Inalazione:**  
**Procedimento sperimentale con concentrazione iniziale di 0.05 mg/L/4h per i vapori**



- 3 ♂ + 3 ♀, o 6 animali del sesso più sensibile saggiati per fase
- 0-6: numero di animali moribondi o morti/concentrazione saggiata
- GHS: Sistema mondiale armonizzato di classificazione
- ∞: senza classificazione
- Prove a 12.5 mg/L/4h: cfr. documento di orientamento n. 39 (8)

## Appendice 4b

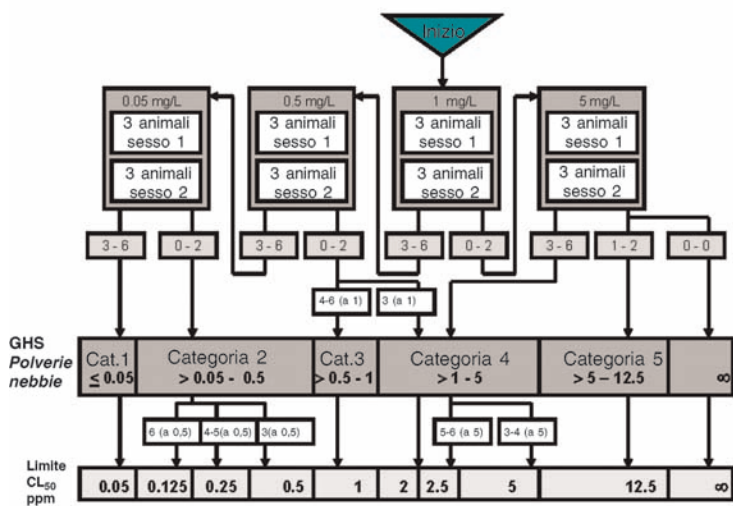
**Tossicità acuta per inalazione:**  
**procedimento sperimentale con concentrazione iniziale di 0,5 mg/L/4h per gli aerosol**



- 3 ♂ + 3 ♀, o 6 animali del sesso più sensibile saggiati per fase
- 0-6: numero di animali moribondi o morti/concentrazione saggiata
- GHS: Sistema mondiale armonizzato di classificazione
- ∞: senza classificazione
- Prove a 12.5 mg/L/4h: cfr. documento di orientamento n. 39 (8)

Appendice 4c

**Tossicità acuta per inalazione:  
procedimento sperimentale con concentrazione iniziale di 1 mg/L/4h per gli aerosol**

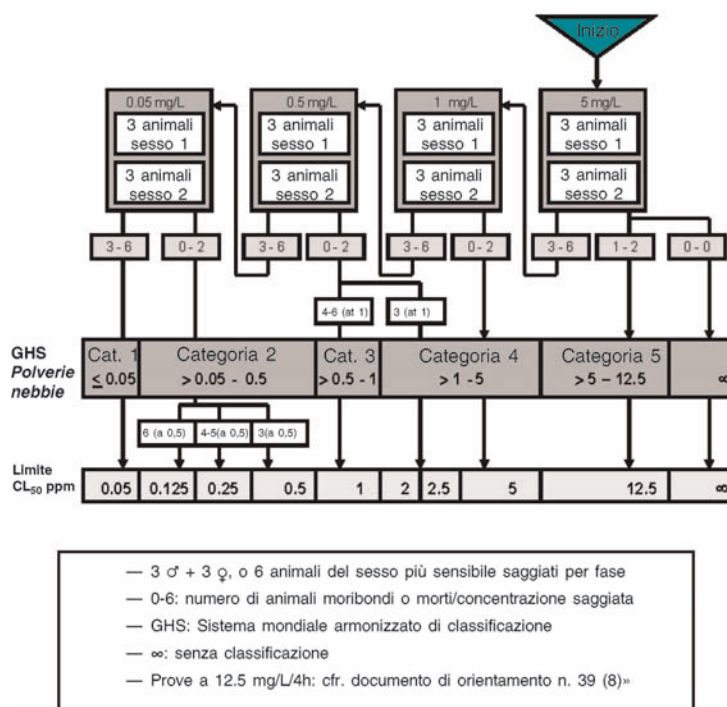


- 3 ♂ + 3 ♀, o 6 animali del sesso più sensibile saggiate per fase
- 0-6: numero di animali moribondi o morti/concentrazione saggiate
- GHS: Sistema mondiale armonizzato di classificazione
- ∞: senza classificazione
- Prove a 12.5 mg/L/4h: cfr. documento di orientamento n. 39 (8)

## Appendice 4d

## Tossicità Acuta per Inalazione:

## Procedimento sperimentale con concentrazione iniziale di 5 mg/L/4h per gli aerosol



9) il capitolo C.10 è sostituito dal seguente:

«C.10. PROVA DI SIMULAZIONE SUI SISTEMI DI TRATTAMENTO AEROBICO DEI LIQUAMI: C.10-A: UNITÀ CON FANGHI ATTIVI — C.10-B: BIOFILM

**C.10-A: unità con fanghi attivi**

INTRODUZIONE

- Questo metodo di prova è equivalente alla linea guida dell'OCSE per le prove sulle sostanze chimiche n. 303 (2001). Negli anni Cinquanta si è capito che i tensioattivi, da poco introdotti, provocavano una formazione di schiuma eccessiva negli impianti di trattamento delle acque reflue e nei fiumi. Si trattava di sostanze che non venivano completamente eliminate nel trattamento aerobico e in alcuni casi limitavano l'eliminazione di altra materia organica. Queste constatazioni hanno stimolato molte ricerche scientifiche incentrate sull'eliminazione dei tensioattivi dalle acque reflue e sulla possibilità di utilizzare nuove sostanze chimiche prodotte industrialmente per il trattamento di questo tipo di acque. Sono state utilizzate unità modello rappresentative dei due principali tipi di trattamento biologico aerobico delle acque reflue: fanghi attivi e filtri percolatori (detti anche filtri biologici). Sarebbe stato poco pratico, ed estremamente costoso, distribuire le singole nuove sostanze chimiche e monitorare i grandi impianti per il trattamento delle acque, anche solo su base locale.

CONSIDERAZIONI INIZIALI

**Unità con fanghi attivi**

- Sono state descritte unità modello con fanghi attivi di dimensioni variabili: da 300 ml fino a circa 2 000 ml. Alcune riproducevano da vicino il funzionamento degli impianti di scala normale, con vasche di sedimentazione dalle quali i fanghi sedimentati venivano ripompati verso il serbatoio di aerazione, mentre altre unità non prevedevano vasche di sedimentazione, cfr. Swisher (1). La dimensione dell'apparecchio rappresenta un compromesso; da un lato dev'essere sufficientemente grande da consentire un buon funzionamento meccanico e da fornire un volume adeguato di campioni senza che ciò incida sull'operatività, mentre dall'altro deve essere di dimensione sufficientemente contenuta da evitare sprechi di materiali e spazio.



3. Due tipi di apparecchiature sono stati utilizzati su larga scala e in modo soddisfacente: le unità Husmann (2) e le unità a vaso poroso (3) e (4), impiegate inizialmente per lo studio dei tensioattivi; entrambe queste apparecchiature vengono descritte nel presente metodo di prova. Anche altri apparecchi hanno dato esito soddisfacente, cfr. ad esempio Eckenfelder (5). Dato il costo e gli sforzi relativamente onerosi legati all'applicazione di questa prova di simulazione, sono state analizzate in parallelo anche altre prove di screening, più semplici e meno costose, che sono ora incluse nel capitolo C.4, lettere da A a F, del presente allegato (6). L'esperienza acquisita in merito a molti tensioattivi e ad altre sostanze chimiche ha dimostrato che quelli che superano le prove di screening (sono cioè prontamente biodegradabili) si degradano anche nella prova di simulazione. Alcuni tra quelli che non superano le prove di screening superano però le prove di biodegradabilità intrinseca [capitoli C.12 (7) e C.19 (8) del presente allegato], ma solo alcuni di questi ultimi si degradano nella prova di simulazione, mentre le sostanze chimiche che non superano le prove di biodegradabilità intrinseca non si degradano nelle prove di simulazione (9), (10), (11).
4. In alcuni casi, sono sufficienti le prove di simulazione svolte in un singolo insieme di condizioni di funzionamento specifiche. I risultati sono espressi sotto forma di eliminazione percentuale della sostanza chimica in esame o del carbonio organico disciolto (DOC). La descrizione della prova in questione è fornita nel presente metodo. Tuttavia, a differenza della precedente versione del presente capitolo che descriveva solo un tipo di apparecchio per il trattamento dei liquami artificiali a unità abbinata, utilizzando un metodo relativamente approssimativo per i fanghi esausti, il presente testo offre una serie di alternative, riguardo il tipo di apparecchio, la modalità di funzionamento, la rimozione dei liquami e dei fanghi esausti. Il testo segue da vicino quello della norma ISO 11733 (12), che è stato passato attentamente al setaccio in fase di preparazione, sebbene il metodo non sia stato sottoposto a prove interlaboratorio (*ring-test*).
5. In altri casi, sono necessari dati più precisi riguardo alla concentrazione della sostanza chimica in esame negli effluenti ed è quindi inevitabile ricorrere a un metodo più completo. Ad esempio, il tasso di eliminazione dei fanghi esausti va controllato con più precisione nel corso di ogni singola giornata e per tutto il periodo di prova, per cui le unità devono funzionare secondo diversi tassi di eliminazione. Un metodo veramente completo dovrebbe inoltre includere prove eseguite a due o tre temperature diverse: un metodo simile è descritto da Birch (13) (14) e riassunto nell'appendice 6. Tuttavia, le conoscenze attualmente a disposizione sono insufficienti per poter decidere quale dei modelli cinetici siano applicabili alla biodegradazione delle sostanze chimiche negli impianti per il trattamento delle acque reflue e, in generale, negli ambienti acquatici. L'applicazione della cinetica di Monod, cfr. appendice 6 a titolo d'esempio, si limita alle sostanze chimiche presenti in quantità pari a 1 mg/l e oltre, ma alcuni ritengono che anche questo sia da dimostrare. Le prove condotte su concentrazioni che meglio riflettono quelle riscontrabili nelle acque reflue sono riportate nell'appendice 7; queste prove sono state inserite in appendice, analogamente a quelle nell'appendice 6, e non pubblicate come metodi di prova a sé stanti.

#### Filtri

6. Si è prestata meno attenzione ai modelli pilota a filtri percolatori (detti anche letti percolatori), forse perché sono più complessi e meno compatti rispetto agli impianti pilota a fanghi attivi. Gerike *et al.* hanno sviluppato unità a filtri percolatori, facendole funzionare in modalità abbinata (15). Si tratta di filtri relativamente grandi (altezza: 2 m; volume: 60 l) che richiedono ciascuno fino a 2 l/h di liquami. Bauman *et al.* (16) hanno simulato dei filtri percolatori inserendo delle strisce di "fibra pile" di poliestere in tubi lunghi 1 m (diametro interno: 14 mm) dopo averle immerse in fanghi attivi concentrati per 30 min. La sostanza chimica in esame, quale unica fonte di carbonio in una soluzione minerale salina, è stata introdotta nel tubo verticale, valutando in seguito la biodegradazione attraverso la misurazione del DOC negli effluenti e del CO<sub>2</sub> nel gas emesso.
7. I biofiltri sono stati simulati seguendo una procedura diversa (15); le superfici interne di alcuni tubi rotanti, leggermente inclinati rispetto all'asse orizzontale, sono state irrorate con acque reflue (circa 250 ml/h) con e senza la sostanza chimica in esame, e gli effluenti risultanti sono stati analizzati per determinare la presenza di DOC e/o della sostanza.

#### PRINCIPIO DELLA PROVA

8. Il metodo intende determinare l'eliminazione e la biodegradazione primaria e/o completa di sostanze chimiche organiche idrosolubili attraverso microrganismi aerobici, in un sistema di prova a funzionamento continuo che simula il processo a fanghi attivi. Le fonti di carbonio e di energia per i microrganismi sono costituite da un mezzo organico facilmente biodegradabile e dalla sostanza chimica organica in esame.
9. Due unità di prova a funzionamento continuo (impianti a fanghi attivi o vasi porosi) vengono fatte operare in parallelo in condizioni identiche, scelte in quanto adatte ai fini della prova. Normalmente, il tempo medio di ritenzione idraulica è di 6 h e l'età media dei fanghi (tempo di ritenzione dei fanghi) varia da 6 a 10 giorni. I fanghi sono eliminati mediante uno dei metodi; la sostanza chimica in esame viene aggiunta agli affluenti (mezzo organico) di una sola delle due unità, con una concentrazione di carbonio organico disciolto (DOC) tra 10 mg/l e 20 mg/l. La seconda unità viene utilizzata come unità di controllo per determinare la biodegradazione del mezzo organico.
10. A intervalli frequenti vengono saggiate campioni degli effluenti, nei quali vengono determinati il DOC, preferibilmente, oppure la COD (domanda chimica di ossigeno), insieme alla concentrazione della sostanza chimica in esame (se richiesto) attraverso analisi specifiche sugli effluenti provenienti dall'unità che riceve la sostanza. Quando si effettuano le misurazioni del DOC o della COD, si assume che la differenza fra le concentrazioni medie degli effluenti nelle due unità (di prova e di controllo) sia dovuta alla sostanza in esame o ai suoi metaboliti organici. Tale differenza viene confrontata con la concentrazione di DOC o COD negli affluenti dovuta all'immissione della sostanza chimica in esame, al fine di determinare l'eliminazione di quest'ultima.

11. È generalmente possibile distinguere tra biodegradazione e bioassorbimento attraverso un attento esame della curva eliminazione-tempo e la biodegradazione può normalmente essere confermata attraverso una prova di biodegradazione rapida utilizzando un inoculo acclimatato proveniente dall'unità che ha ricevuto la sostanza in esame.

#### INFORMAZIONI SULLA SOSTANZA CHIMICA IN ESAME

12. È necessario disporre delle caratteristiche di purezza, idrosolubilità, volatilità e adsorbimento della sostanza in esame, in modo da permettere la corretta interpretazione dei risultati. Le sostanze chimiche volatili e insolubili non possono normalmente essere sottoposte a prova, se non dopo aver preso particolari precauzioni (cfr. appendice 5). Per calcolare i valori teorici e/o per controllare i valori dei parametri significativi, per esempio ThOD (domanda teorica di ossigeno), DOC e COD, è necessario conoscere la struttura chimica o la formula bruta.
13. Per una scelta mirata delle concentrazioni da sottoporre a prova e per interpretare correttamente dei valori di biodegradazione bassi, possono essere utili informazioni sulla tossicità della sostanza chimica in esame per i microrganismi (cfr. appendice 4).

#### SOGLIE MINIME

14. La biodegradabilità primaria dei tensioattivi è l'applicazione originaria della presente prova di simulazione (di conferma), e l'immissione sul mercato di un tensioattivo è subordinata all'eliminazione di più dell'80 % della sostanza specifica. Se il tasso dell'80 % non è raggiunto, si può applicare la prova di simulazione (di conferma) e il tensioattivo è immesso sul mercato solo se viene eliminato più del 90 % della sostanza chimica specifica. Per le sostanze chimiche in generale, il problema di ottenere un risultato positivo o negativo (*pass/fail*) non si pone e la percentuale di eliminazione ottenuta può servire per un calcolo approssimativo della probabile concentrazione nell'ambiente, da utilizzare nella valutazione dei rischi dovuti alle sostanze chimiche. I risultati tendono ad essere del tipo "tutto o niente". La percentuale di eliminazione del DOC ottenuta in diversi studi su sostanze chimiche pure era superiore al 90 % in oltre tre quarti dei prodotti chimici che presentavano un grado di biodegradabilità significativo e superiore all'80 % nel novanta per cento degli stessi.
15. Un numero relativamente contenuto di sostanze chimiche (ad esempio tensioattivi) è presente nei liquami alle stesse concentrazioni utilizzate nel presente metodo di prova (circa 10 mg C/l). A simili concentrazioni alcune sostanze chimiche possono essere inibitrici, mentre la cinetica di eliminazione di altre sostanze può differire a basse concentrazioni. È possibile valutare la degradazione con più precisione ricorrendo a metodi modificati e scegliendo delle concentrazioni realisticamente basse della sostanza chimica in esame; i risultati ottenuti potrebbero servire a calcolare le costanti cinetiche. Tuttavia, le tecniche sperimentali necessarie non sono state ancora completamente convalidate, né sono stati definiti i modelli cinetici che descrivono le reazioni di biodegradazione (cfr. appendice 7).

#### SOSTANZE CHIMICHE DI RIFERIMENTO

16. A volte, per assicurare il corretto svolgimento della procedura sperimentale, è utile sottoporre a prova, parallelamente alle sostanze chimiche in esame, anche delle sostanze chimiche il cui comportamento è conosciuto, ad esempio: acido adipico, 2-fenilfenolo, 1-naftolo, acido difenico, 1-acido naftoico ecc. (9) (10) (11).

#### RIPRODUCIBILITÀ DEI RISULTATI DELLE PROVE

17. Il numero di relazioni sulle prove di simulazione è molto inferiore rispetto a quello delle relazioni sulle prove di biodegradabilità immediata. Per le sostanze chimiche in esame degradate all'80 % od oltre la riproducibilità tra le prove condotte simultaneamente è buona (dal 10 al 15 %), ma la variabilità aumenta per le sostanze meno efficacemente degradate. Inoltre, alcune sostanze limite hanno fornito risultati molto eterogenei (ad esempio 10 %, 90 %) a diverse riprese nel corso delle nove settimane della prova.
18. I risultati ottenuti con i due tipi di apparecchi non si differenziano di molto, ma alcune sostanze chimiche hanno subito una degradazione più estesa e costante con liquami domestici invece che con liquami artificiali ricostituiti secondo la formula OCSE.

#### DESCRIZIONE DEL METODO DI PROVA

##### Apparecchiatura

##### Sistema di prova

19. Il sistema di prova per una singola sostanza chimica comprende un'unità di prova e un'unità di controllo; se vengono svolte solo analisi specifiche (biodegradazione primaria) è sufficiente la sola unità di prova. Una sola unità di controllo può essere utilizzata per diverse unità di prova che ricevono le stesse o diverse sostanze chimiche sperimentali. In caso di abbinamento (appendice 3), a ciascuna unità di prova deve corrispondere un'unità di controllo. Il sistema di prova può consistere in un modello di impianto a fanghi attivi — unità di Humann (appendice 1, figura 1) — o in un vaso poroso (appendice 1, figura 2). In entrambi i casi è necessario utilizzare serbatoi di capacità sufficiente a ricevere affluenti ed effluenti, insieme a pompe per il dosaggio degli affluenti, mischiati o non mischiati alla soluzione contenente la sostanza chimica in esame.

20. Ciascuna unità a fanghi attivi consiste in un recipiente di aerazione con una capacità nota di circa 3 litri di fanghi attivi e di un sedimentatore (chiarificatore secondario) contenente circa 1,5 litri; è possibile modificare parzialmente i volumi regolando l'altezza del sedimentatore. È consentito l'utilizzo di recipienti di dimensioni diverse, se sottoposti a carichi idraulici paragonabili. In caso non sia possibile mantenere la temperatura della sala prova nell'intervallo desiderato, si raccomanda l'uso di recipienti a camicia termostatica ad acqua. I fanghi attivi sono riciclati dal sedimentatore al recipiente di aerazione attraverso una pompa ad aria compressa o una pompa dosatrice, in continuo o a intervalli regolari.
21. Il sistema a vaso poroso consiste in un cilindro poroso a fondo conico, contenuto all'interno di un recipiente leggermente più grande, di forma identica ma in materia plastica impermeabile. Per il vaso poroso, un materiale adatto è il polietilene, spesso 2 mm e con pori di dimensione non superiore a 90 µm. La separazione dei fanghi e del mezzo organico trattato avviene mediante passaggio differenziale attraverso la parete porosa. Gli effluenti fluiscono nello spazio anulare dal quale traboccano nel recipiente di raccolta. Non avviene alcuna decantazione e di conseguenza non vi è ricircolo di fanghi. L'intero sistema può essere montato in un bagnomaria controllato termostaticamente. I vasi porosi si ostruiscono e rischiano di traboccare nelle fasi iniziali. Se ciò avviene, occorre sostituire il rivestimento poroso con un rivestimento pulito, cominciando per prima cosa a sifonare i fanghi dal vaso a un secchio pulito per poi rimuovere il rivestimento ostruito. Dopo aver asciugato il cilindro impermeabile esterno, occorre collocare un rivestimento pulito e rimettere i fanghi nel vaso. È anche necessario raschiare e trasferire con cura eventuali fanghi aderenti ai lati del rivestimento ostruito. La pulizia dei vasi ostruiti si effettua ricorrendo inizialmente a un leggero getto d'acqua per rimuovere i fanghi residui, in seguito mettendo a bagno i vasi prima in una soluzione diluita di ipoclorito di sodio poi in acqua, infine sciacquando accuratamente con acqua.
22. Occorre applicare tecniche appropriate all'aerazione dei fanghi nei recipienti di aerazione di entrambi i sistemi, utilizzando, ad esempio, aeratori oppure aria compressa. Se occorre, l'aria viene purificata (passando attraverso un filtro idoneo) e lavata. È necessario insufflare nel sistema una quantità d'aria sufficiente per mantenere le condizioni aerobiche e tenere perennemente in sospensione i fiocchi di fango nel corso della prova.

#### *Apparecchio di filtrazione o centrifuga*

23. I campioni vengono filtrati attraverso filtri a membrana di porosità idonea (diametro d'apertura nominale di 0,45 µm) che adsorbono le sostanze chimiche organiche solubili e rilasciano la minima quantità possibile di carbonio organico. Se i filtri utilizzati rilasciano carbonio organico, occorre lavarli accuratamente con acqua calda per rimuovere il carbonio organico lisciviato. In alternativa si può usare una centrifuga in grado di girare a 40 000 m/s<sup>2</sup>.

#### *Apparecchiatura di analisi*

24. Apparecchiatura richiesta per determinare:
- DOC (carbonio organico disciolto) e TOC (carbonio organico totale) o COD (domanda chimica di ossigeno),
  - sostanze chimiche specifiche, se richiesto,
  - solidi sospesi, pH, concentrazione di ossigeno nell'acqua,
  - temperatura, acidità e alcalinità,
  - ammonio, nitriti e nitrati, se la prova è svolta in condizioni nitrificanti.

#### *Acqua*

25. Acqua di rubinetto, contenente meno di 3 mg/l di DOC. Determinare l'alcalinità se non già nota.
26. Acqua deionizzata, contenente meno di 2 mg/l di DOC.

#### *Mezzo organico*

27. Sono accettati, quali mezzo organico, i liquami artificiali, quelli domestici o una miscela di entrambi. È stato dimostrato (11) (14) che, spesso, l'uso di soli liquami domestici genera un maggior tasso di eliminazione del DOC e consente addirittura l'eliminazione e la biodegradazione di alcune sostanze chimiche che non sono invece biodegradate se si usano liquami artificiali ricostituiti secondo la formula OCSE. Inoltre, l'aggiunta costante o intermittente di liquami domestici spesso stabilizza i fanghi attivi e li rende capaci, crucialmente, di decantare in modo ottimale. Si raccomanda, quindi, l'uso di liquami domestici. Occorre misurare la concentrazione di DOC o COD in ciascun nuovo lotto di mezzo organico e determinarne l'acidità o alcalinità. Se il mezzo organico presenta una bassa acidità o alcalinità potrebbe essere necessario aggiungere un tampone idoneo (idrogenocarbonato di sodio o diidrogenofosfato di potassio), per mantenere un pH di circa 7,5 ± 0,5 nel recipiente di aerazione nel corso della prova. La quantità del tampone da aggiungere, e quando aggiungerla, vanno decise caso per caso. Quando le miscele vengono utilizzate in continuo o a intermittenza, occorre mantenere il DOC (o la COD) della miscela stessa a un valore pressoché costante, ad esempio diluendola con acqua.

*Liquami artificiali*

28. Sciogliere per ogni litro di acqua di rubinetto i seguenti composti: 160 mg di peptone; 110 mg di estratto di carne; 30 mg di urea; 28 mg di idrogenofosfato di potassio ( $K_2HPO_4$ ); 7 mg di cloruro di sodio (NaCl); 4 mg di cloruro di calcio diidrato ( $CaCl_2 \cdot 2H_2O$ ); 2 mg di solfato di magnesio eptaidrato ( $MgSO_4 \cdot 7H_2O$ ); questi liquami artificiali ricostituiti secondo la formula OCSE rappresentano un esempio dove la concentrazione media di DOC negli affluenti è di circa 100 mg/l. In alternativa, utilizzare altre composizioni, con la stessa concentrazione di DOC, più prossime ai liquami reali. Se occorrono affluenti meno concentrati, diluire i liquami artificiali con acqua di rubinetto, ad esempio 1:1, per ottenere una concentrazione di circa 50 mg/l. Gli affluenti meno concentrati consentono una migliore crescita di organismi nitrificanti: occorrerà ricorrere a una concentrazione inferiore se è necessario svolgere uno studio sulla simulazione di impianti di depurazione delle acque reflue dove sia presente nitrificazione. Questi liquami artificiali, a base di acqua distillata, possono essere preparati in forma concentrata e conservati a circa 1 °C per una settimana al massimo. Se occorre, diluire con acqua di rubinetto. (Questo mezzo non è del tutto soddisfacente perché, in particolare, la concentrazione di azoto è molto elevata e il tenore di carbonio è relativamente basso, ma non è stata suggerita un'alternativa migliore, se non attraverso l'aggiunta di un tampone fosfato e di peptone).

*Liquami domestici*

29. Utilizzare liquami freschi decantati raccolti giornalmente in un impianto di trattamento delle acque reflue che riceve principalmente liquami domestici. Occorre prelevare i liquami prima che avvenga la sedimentazione primaria, dallo stramazzone della vasca di sedimentazione primaria oppure dall'alimentazione dell'impianto a fanghi attivi; i liquami devono essere il più possibile privi delle particelle più grosse. È possibile utilizzarli dopo averli stoccati anche per diversi giorni (in generale, però, non più di sette) a 4 °C, se è provato che il DOC (o la COD) non sono diminuiti in modo significativo (vale a dire di più del 20 %) in fase di stoccaggio. Al fine di limitare eventuali perturbazioni al sistema, occorre correggere il DOC (o la COD) di ogni nuovo lotto per ottenere un valore adeguato costante prima dell'uso, ad esempio diluendolo con acqua.

*Fanghi attivi*

30. Raccogliere un campione di fanghi attivi per l'inoculazione dal serbatoio di aerazione di un impianto di trattamento o da una unità pilota di laboratorio per il trattamento delle acque di scarico che tratti prevalentemente acque di origine domestica.

*Soluzioni madre della sostanza in esame*

31. Per le sostanze che presentano una solubilità adeguata, preparare delle soluzioni madre a concentrazioni idonee (es.: da 1 a 5 g/l) in acqua deionizzata o nella frazione minerale dei liquami artificiali (per le sostanze insolubili o volatili, cfr. appendice 5). Determinare il DOC e il carbonio organico totale (TOC) della soluzione madre e ripetere le misure per ciascun nuovo lotto. Se la differenza tra il DOC e il TOC supera il 20 %, verificare l'idrosolubilità della sostanza chimica in esame. Confrontare il DOC o la concentrazione della sostanza in esame, misurata attraverso un'analisi specifica della soluzione madre, con il valore nominale, per assicurarsi che il tasso di recupero sia sufficiente (solitamente deve superare il 90 %). Verificare, in particolare per le dispersioni, se il DOC può essere utilizzato come parametro analitico o se invece si possa applicare solo una tecnica d'analisi specifica per la sostanza in esame. Le dispersioni impongono il ricorso alla centrifuga dei campioni. Per ciascun nuovo lotto, misurare DOC, COD o la sostanza in esame attraverso un'analisi specifica.
32. Determinare il pH della soluzione madre. I valori estremi indicano che l'aggiunta della sostanza chimica può influenzare il pH dei fanghi attivi nel sistema di prova. In tal caso, neutralizzare la soluzione madre per ottenere un pH di  $7 \pm 0,5$  ricorrendo a piccole quantità di acido o di base inorganici, evitando però la precipitazione della sostanza in esame.

## PROCEDURA

33. La procedura descritta si applica alle unità a fanghi attivi; è necessario modificarla leggermente per il sistema a vaso poroso.

*Preparazione dell'inoculo*

34. Per cominciare, inoculare il sistema sottoposto a prova con fanghi attivi o con un inoculo contenente una bassa concentrazione di microrganismi. Conservare l'inoculo in luogo aerato a temperatura ambiente ed utilizzarlo entro le 24 ore. Nel primo caso, raccogliere un campione di fanghi attivi dalla vasca di aerazione di un impianto di trattamento biologico delle acque reflue che funzioni efficientemente o da un'unità pilota sperimentale che riceva prevalentemente liquami domestici. Se è necessario simulare condizioni nitrificanti, raccogliere i fanghi attivi da un impianto di trattamento delle acque reflue in presenza di nitrificazione. Determinare la concentrazione di solidi in sospensione e, se necessario, concentrare i fanghi per sedimentazione in modo che il volume aggiunto al sistema sia minimo. Verificare che la concentrazione di partenza di materia secca sia intorno a 2,5 g/l.
35. Nel secondo caso, utilizzare come inoculo da 2 ml/l a 10 ml/l di effluenti provenienti da un impianto di trattamento biologico dei liquami domestici. Per ottenere il maggior numero possibile di specie o ceppi differenti di batteri può essere utile mescolare degli inoculi provenienti da varie fonti, ad esempio acque di superficie. In tal caso, i fanghi attivi si formeranno e svilupperanno nel sistema di prova.

*Dosaggio del mezzo organico*

36. Pulire accuratamente, all'inizio e durante la prova, tutti i recipienti destinati ad affluenti ed effluenti e i tubi che li collegano, per eliminare la proliferazione microbica. Riunire i sistemi di prova in un ambiente a temperatura controllata (normalmente tra i 20 e i 25 °C) oppure utilizzare unità di prova a camicia termostatica ad acqua. Preparare un volume sufficiente del mezzo organico richiesto (cfr. paragrafi da 27 a 29). Cominciare a riempire il recipiente di aerazione e il sedimentatore con il mezzo organico e aggiungere l'inoculo (paragrafi 34, 35). Mettere in azione il dispositivo di aerazione in modo che i fanghi siano mantenuti in sospensione e in condizioni aerobiche, cominciando a dosare gli affluenti e a riciclare i fanghi sedimentati. Dosare il mezzo organico dai recipienti di stoccaggio trasferendolo nei recipienti di aerazione (paragrafi 20, 21) delle unità di prova e di controllo e raccogliere i rispettivi effluenti in recipienti di stoccaggio simili. Per ottenere il normale tempo di ritenzione idraulica di 6 h, occorre pompare il mezzo organico a 0,5 l/h. Per confermare questa velocità di flusso, misurare la quantità quotidiana di mezzo organico dosato registrando la riduzione dei volumi del mezzo nei recipienti di stoccaggio. È necessario ricorrere ad altre modalità di dosaggio per determinare gli effetti dello scarico intermittente di una sostanza chimica oppure dell'aggiunta di "dosi shock".
37. Se il mezzo organico viene preparato in vista di un'utilizzazione la cui durata supera le 24 ore, è possibile refrigerarlo a circa 4 °C o conservarlo utilizzando un metodo adeguato, in modo da prevenire la crescita microbica e la biodegradazione al di fuori delle unità di prova (paragrafo 29). Se si utilizzano i liquami artificiali, è possibile preparare e stoccare a circa 4 °C una soluzione madre concentrata (es.: dieci volte superiore a quella normale, cfr. paragrafo 28). La soluzione madre può essere mischiata con il volume adeguato di acqua di rubinetto prima dell'uso; oppure, può essere pompata direttamente, mentre il volume adeguato di acqua di rubinetto viene pompato separatamente.

*Dosaggio della sostanza chimica in esame*

38. Aggiungere un volume adeguato della soluzione madre della sostanza chimica (paragrafo 31) al recipiente di stoccaggio degli affluenti, oppure dosarla direttamente nel recipiente di aerazione, ricorrendo a un'altra pompa. La concentrazione di prova media normale negli affluenti dovrebbe situarsi tra 10 mg/l e 20 mg/l di DOC, e la concentrazione massima è di 50 mg/l. Se l'idrosolubilità della sostanza in esame è bassa, o se è possibile che si producano effetti tossici, occorre ridurre la concentrazione a 5 mg/l di DOC o addirittura meno, ma solo se è possibile applicare un metodo di analisi specifico (le sostanze di prova disperse e scarsamente solubili in acqua possono essere aggiunte attraverso tecniche di dosaggio speciali, cfr. appendice 5).
39. Quando il sistema è stabilizzato ed elimina il DOC dal mezzo organico in modo efficiente (all'80 % circa), cominciare ad aggiungere la sostanza. È importante verificare che tutte le unità operino allo stesso grado di efficienza prima di aggiungere la sostanza in esame; se così non fosse, spesso è utile mischiare i singoli fanghi e ridistribuirli in quantità uguali alle diverse unità. Se si utilizza un inoculo di circa 2,5 g/l (peso secco) di fanghi attivi, la sostanza chimica in esame può essere aggiunta sin dall'inizio della prova, in quando aggiungere direttamente e fin dall'inizio dei quantitativi crescenti presenta il vantaggio di rendere i fanghi attivi più adattabili alla sostanza in esame. A prescindere dal modo in cui viene aggiunta la sostanza in esame, si raccomanda di misurare ad intervalli regolari la velocità di flusso e/o i volumi nel o nei recipienti di stoccaggio.

*Manipolazione dei fanghi attivi*

40. Indipendentemente dall'inoculo utilizzato, di norma la concentrazione dei solidi nei fanghi attivi si stabilizza nel corso della prova tra 1 e 3 g/l (peso secco), a seconda della qualità e della concentrazione del mezzo organico, delle condizioni di funzionamento, della natura dei microrganismi presenti e dell'influenza della sostanza in esame.
41. Determinare i solidi in sospensione nel recipiente di aerazione almeno una volta la settimana, eliminando il surplus di fanghi per mantenere la concentrazione da 1 g/l a 3 g/l (peso secco), oppure controllare che l'età media dei fanghi si mantenga a un valore costante tra i 6 e i 10 giorni. Ad esempio, se viene scelto un tempo di ritenzione medio dei fanghi di 8 giorni, occorre rimuovere giornalmente 1/8 del volume di fanghi attivi dal recipiente di aerazione ed eliminarlo. Questa operazione va effettuata quotidianamente o, preferibilmente, attraverso una pompa automatica intermittente. Il mantenimento della concentrazione dei solidi in sospensione a un valore costante, o entro limiti ristretti, non rende però costante il tempo di ritenzione dei fanghi, e cioè la variabile che permette di determinare la concentrazione della sostanza in esame negli effluenti.
42. Per tutta la durata della prova, rimuovere, almeno una volta al giorno, eventuali fanghi che aderiscono alle pareti del recipiente di aerazione e al sedimentatore e rimetterli in sospensione. Controllare e pulire regolarmente tutti i tubi e le tubature per evitare la crescita di biofilm. Riciclare i fanghi sedimentati, rinviandoli dal sedimentatore al recipiente di aerazione, preferibilmente attraverso una pompa a intermittenza. Il sistema a vasi porosi non comporta alcun riciclo, ma occorre fare attenzione e inserire vasi interni puliti prima che il volume all'interno del recipiente raggiunga un livello troppo alto (paragrafo 21).
43. Nelle unità di Husmann si possono verificare cattiva sedimentazione e perdita di fanghi. È possibile rimediare effettuando in parallelo, nelle unità di prova e di controllo, una o più delle operazioni elencate di seguito:

- aggiungendo a intervalli regolari, ad esempio settimanalmente, dei fanghi freschi o un flocculante (es.: 2 ml per recipiente di una soluzione di  $\text{FeCl}_3$  a 50 g/l), facendo attenzione a che il  $\text{FeCl}_3$  non reagisca con la sostanza chimica in esame e non la faccia precipitare,
- sostituendo la pompa ad aria compressa con una pompa peristaltica, al fine di creare un flusso di ricircolo dei fanghi pressappoco uguale al flusso degli affluenti in entrata da utilizzare e consentire lo sviluppo di una zona anaerobica nei fanghi sedimentati (la geometria della pompa ad aria compressa limita il flusso minimo di ritorno dei fanghi a circa dodici volte quello degli affluenti da trattare),
  - pompando i fanghi in modo intermittente dal sedimentatore verso il recipiente di aerazione (es.: per 5 minuti ogni 2,5 h per riciclare da 1 l/h a 1,5 l/h),
  - utilizzando un agente antischiuma atossico a concentrazione minima, che prevenga perdite dovute alla formazione di schiuma (es.: olio di silicone),
  - insufflando aria nei fanghi del sedimentatore, in soffi brevi e intensi (es.: 10 secondi ogni ora),
  - dosando il mezzo organico a intervalli regolari nel recipiente di aerazione (es.: dai 3 ai 10 minuti l'ora).

#### *Campionamento e analisi*

44. A intervalli regolari, misurare la concentrazione dell'ossigeno disciolto, la temperatura e il pH dei fanghi attivi nei recipienti di aerazione. Assicurarsi che sia sempre disponibile sufficiente ossigeno ( $> 2$  mg/l) e che la temperatura si situi nell'intervallo richiesto (normalmente tra i 20 e i 25 °C). Mantenere il pH a  $7,5 \pm 0,5$  dosando piccole quantità di una base o di un acido inorganici nel recipiente d'aerazione o negli affluenti, oppure aumentando la capacità tampone del mezzo organico (cfr. paragrafo 27). Se si verifica nitrificazione viene prodotto acido: l'ossidazione di 1 mg di azoto produce l'equivalente di circa 7 mg di  $\text{CO}_3^-$ . La frequenza delle misurazioni dipende dal parametro da misurare e dalla stabilità del sistema e può variare in funzione della cadenza giornaliera o settimanale.
45. Occorre misurare il DOC o la COD negli affluenti dei recipienti di controllo e di prova. La concentrazione della sostanza in esame negli affluenti di prova va determinata attraverso analisi specifiche od occorre stimarla a partire dalla concentrazione nella soluzione madre (paragrafo 31), dal volume utilizzato e dalla quantità di liquami dosati nell'unità di prova. Si raccomanda di calcolare la concentrazione della sostanza in esame in modo da ridurre la variabilità dei dati sulla concentrazione.
46. Prelevare dei campioni adatti dagli effluenti raccolti (es. campioni compositi sulle 24 h) e filtrarli attraverso una membrana con pori di  $0,45 \mu\text{m}$  oppure centrifugarli a circa 40 000  $\text{m/s}^2$  per circa 15 min. Ricorrere alla centrifugazione se il filtraggio risulta difficile. Determinare il DOC o la COD almeno due volte, in modo da misurare la biodegradazione completa e, se richiesto, quella primaria, attraverso un'analisi specifica per la sostanza in esame.
47. L'utilizzo della COD può far sorgere problemi analitici a basse concentrazioni ed è raccomandato solo se la concentrazione di prova è sufficientemente alta (circa 30 mg/l). Inoltre, in caso di sostanze chimiche fortemente adsorbenti, si raccomanda di misurare la quantità di sostanza chimica adsorbita nei fanghi attraverso una tecnica di analisi specifica per la sostanza in esame.
48. La frequenza di campionamento dipende dalla durata prevista della prova. Si raccomandano tre campionamenti la settimana. Quando le unità iniziano a funzionare efficacemente, occorre lasciar trascorrere un periodo di adattamento da una a sei settimane a partire dall'introduzione della sostanza in esame, in modo da consentire il raggiungimento di uno stato stazionario. Per valutare i risultati della prova è necessario ottenere, preferibilmente, un minimo di 15 valori validi nel corso della fase di plateau (paragrafo 59), che dura normalmente tre settimane. È possibile interrompere la prova una volta raggiunto un grado di eliminazione sufficiente (es.  $> 90\%$ ) e se si hanno a disposizione i 15 valori sopracitati a seguito di analisi svolte quotidianamente (giorni feriali) per tre settimane. La prova non deve generalmente estendersi al di là delle 12 settimane a partire dalla prima aggiunta della sostanza in esame.
49. Se i fanghi subiscono un processo di nitrificazione ed occorre studiare gli effetti della sostanza in esame su tale processo, è opportuno analizzare campioni degli effluenti delle unità di prova e di controllo almeno una volta la settimana per rilevare ammonio e/o nitriti e nitrati.
50. Le analisi vanno svolte il più rapidamente possibile, in particolare quelle che riguardano l'azoto. In caso fosse necessario rimandare le analisi, conservare i campioni a circa 4 °C al buio, in bottiglie piene ed ermeticamente chiuse. Se è necessario stoccare i campioni per più di 48 h, la conservazione può avvenire tramite congelazione, acidificazione (es. 10 ml/l di una soluzione di acido solforico a 400 g/l) o aggiunta di una sostanza tossica idonea [es. 20 ml/l di una soluzione di cloruro di mercurio (II) a 10 g/l]. Assicurarsi che la tecnica di conservazione non incida sui risultati dell'analisi.

*Abbinamento delle unità di prova*

51. Se è necessario abbinare le unità (appendice 3), occorre scambiare quotidianamente la stessa quantità di fanghi attivi (da 150 ml a 1 500 ml per i recipienti di aerazione contenenti tre litri di liquido) tra i recipienti di aerazione dell'unità di prova e dell'unità di controllo. Se la sostanza in esame si adsorbe fortemente sui fanghi, cambiare solo il surnatante dei sedimentatori. In entrambi i casi, introdurre un fattore di correzione per calcolare i risultati della prova (paragrafo 55).

## DATI E RELAZIONE

**Trattamento dei risultati**

52. Per ogni valutazione programmata, calcolare la percentuale di eliminazione della sostanza in esame in termini di DOC o di COD ricorrendo alla seguente equazione:

$$D_t = \frac{C_s - (E - E_o)}{C_s} \times 100$$

dove:

$D_t$  = percentuale di eliminazione del DOC o della COD al tempo t

$C_s$  = valori del DOC o della COD negli affluenti, dovuti alla sostanza chimica in esame, preferibilmente stimati a partire dalla soluzione madre (mg/l)

$E$  = valori del DOC o della COD misurati negli effluenti di prova al tempo t (mg/l)

$E_o$  = valori del DOC o della COD misurati negli effluenti di controllo al tempo t (mg/l)

53. Il grado di eliminazione del DOC o della COD dal mezzo organico dell'unità di controllo è utile per valutare l'attività di biodegradazione dei fanghi attivi nel corso della prova. Calcolare la percentuale di eliminazione ricorrendo alla seguente equazione:

$$D_B = \frac{C_M - E_o}{C_M} \times 100$$

dove:

$D_B$  = percentuale di eliminazione del DOC o della COD dal mezzo organico dell'unità di controllo al tempo t

$C_M$  = DOC o COD del mezzo organico negli affluenti di controllo (mg/l)

Calcolare, in via facoltativa, la percentuale di eliminazione del DOC o della COD generati dal mezzo organico e dalla sostanza in esame nell'unità di prova, ricorrendo alla seguente equazione:

$$D_T = \frac{C_T - E}{C_T} \times 100$$

dove:

$D_T$  = percentuale di eliminazione del DOC o della COD nella totalità degli affluenti di prova

$C_T$  = DOC o COD della totalità degli affluenti di prova o calcolati a partire dalle soluzioni madri (mg/l)

54. Per ogni rilevazione calcolare l'eliminazione della sostanza in esame, se è stata misurata con un metodo di analisi specifico, ricorrendo alla seguente equazione:

$$D_{ST} = \frac{S_i - S_e}{S_i} \times 100$$

dove:

$D_{ST}$  = percentuale di eliminazione primaria della sostanza chimica in esame al tempo t

$S_i$  = concentrazione misurata o stimata della sostanza chimica in esame negli affluenti di prova (mg/l)

$S_e$  = concentrazione misurata della sostanza chimica in esame negli effluenti di prova al tempo t (mg/l)

55. In modalità abbinata, compensare la diluizione della sostanza in esame nel recipiente di aerazione dovuta allo scambio di fanghi utilizzando un fattore di correzione (cfr. appendice 3). Se è stato applicato un tempo medio di ritenzione idraulica pari a 6 h ed è stata scambiata la metà del volume dei fanghi attivi contenuti nel recipiente di aerazione, occorre correggere i valori determinati dell'eliminazione quotidiana ( $D_t$ , paragrafo 52) in modo da ottenere il grado reale di eliminazione,  $D_{tc}$ , della sostanza in esame, a partire dalla seguente equazione:

$$D_{tc} = \frac{4D_t - 100}{3}$$

#### Espressione dei risultati della prova

56. Tracciare su un grafico le curve dell'eliminazione  $D_t$  (o  $D_{tc}$ ) e  $D_{st}$ , se disponibile, in funzione del tempo (cfr. appendice 2). È possibile trarre alcune conclusioni sul processo di eliminazione della sostanza in esame (per se o attraverso il DOC) a partire dall'andamento della curva.

#### Adsorbimento

57. Se già dall'inizio della prova si osserva una forte eliminazione della sostanza in esame in termini di DOC, la sostanza è stata probabilmente eliminata per adsorbimento sui solidi dei fanghi attivi. È possibile provare il fenomeno misurando l'adsorbimento della sostanza in esame mediante un'analisi specifica. È raro che l'eliminazione del DOC delle sostanze adsorbibili si mantenga elevata nel corso di tutta la prova; normalmente, il grado di eliminazione è elevato all'inizio per poi declinare progressivamente fino a raggiungere un valore di equilibrio. Tuttavia, se la sostanza chimica adsorbibile in esame fosse tale da causare, in un modo o nell'altro, un'acclimatazione della popolazione microbica, l'eliminazione del DOC della sostanza chimica aumenterebbe fino a raggiungere un elevato valore di plateau.

#### Fase di latenza

58. Molte delle sostanze chimiche in esame, analogamente a quanto avviene nelle prove di screening statiche, attraversano una fase di latenza prima che avvenga una biodegradazione a pieno regime. Nel corso della fase di latenza, l'acclimatazione o l'adattamento dei batteri degradanti avviene senza che si produca, o quasi, l'eliminazione della sostanza in esame; in seguito, inizia la proliferazione dei batteri. Al termine di questa fase, quando circa il 10 per cento della quantità iniziale della sostanza in esame viene eliminata (compreso anche per adsorbimento, se del caso) si suppone che inizi la fase di degradazione. Il tempo di latenza è spesso notevolmente variabile e scarsamente riproducibile.

#### Fase di plateau

59. La fase di plateau di una curva di eliminazione in un test in continuo è definita come la fase nella quale si raggiunge il massimo livello di degradazione. La fase di plateau dovrebbe protrarsi per almeno 3 settimane ed essere determinata attraverso la misurazione di 15 valori validi.

#### Grado medio di eliminazione della sostanza chimica in esame

60. Calcolare il valore medio a partire dai valori di eliminazione ( $D_t$ ) della sostanza in esame durante la fase di plateau. Arrotondata all'unità più vicina (1 %), tale media rappresenta il grado di eliminazione della sostanza in esame. Si raccomanda inoltre di calcolare l'intervallo di confidenza (95 %) del valore medio.

#### Eliminazione del mezzo organico

61. Tracciare su un grafico la percentuale di eliminazione del DOC o della COD dal mezzo organico dell'unità di controllo ( $D_B$ ) in funzione del tempo. Indicare il grado medio di eliminazione come per la sostanza in esame (paragrafo 60).

#### Indicazione della biodegradazione

62. Se la sostanza in esame non viene adsorbita in modo significativo sui fanghi attivi e se la curva di eliminazione presenta il profilo tipico di una curva di biodegradazione con fasi di latenza, degradazione e plateau (cfr. paragrafi 58 e 59), l'eliminazione misurata può essere attribuita con certezza alla biodegradazione. Se il livello di eliminazione è alto in fase iniziale, la prova di simulazione non consente di distinguere tra i processi di eliminazione biologici e non biologici. In questi casi, come nei casi in cui la biodegradazione suscita dubbi (ad esempio, quando si osserva un fenomeno di stripping), occorre analizzare le sostanze in esame adsorbite oppure effettuare prove di biodegradazione statiche supplementari basate su parametri che indicano chiaramente i processi biologici. Si tratta di prove che si basano sul consumo di ossigeno [capitolo C.4, lettere D, E e F del presente allegato (6)] o sulla misurazione della produzione di diossido di carbonio [capitolo C.4-C del presente allegato (6)] oppure sul metodo ISO per la prova del  $CO_2$  nello spazio di testa (18) che utilizza un inoculo preesposto proveniente dal test di simulazione. Se sono state misurate sia l'eliminazione del DOC sia l'eliminazione della sostanza chimica specifica, la presenza di differenze significative (essendo la prima inferiore alla seconda) tra le percentuali indica che gli effluenti contengono dei prodotti organici intermedi probabilmente più difficili da degradare rispetto al composto progenitore.



*Validità dei risultati della prova*

63. L'ottenimento di informazioni sulla normale attività di biodegradazione dell'inoculo è subordinata alla determinazione del grado di eliminazione del mezzo organico (paragrafo 53) nell'unità di controllo. Il test è da considerare valido se il grado di eliminazione del DOC e della COD nella o nelle unità di controllo è superiore all'80 % dopo due settimane e se non si osserva alcun fenomeno insolito.
64. Se è stata utilizzata una sostanza chimica di riferimento prontamente biodegradabile, il grado di biodegradazione ( $D_t$ , paragrafo 52) deve essere superiore al 90 %.
65. Se la prova viene svolta in condizioni nitrificanti, la concentrazione media negli effluenti deve essere  $< 1$  mg/l di azoto ammoniacale e  $< 2$  mg/l di azoto sotto forma di nitriti.
66. Se non vengono soddisfatti questi criteri, ripetere la prova utilizzando un inoculo proveniente da una fonte diversa, sottoporre a prova una sostanza di riferimento e riesaminare tutte le procedure sperimentali.

**Relazione sulla prova**

67. La relazione deve includere le seguenti informazioni:

*Sostanza chimica in esame:*

- dati identificativi,
- natura fisica e proprietà fisico-chimiche.

*Condizioni sperimentali:*

- descrizione del sistema di prova utilizzato; qualsiasi modifica introdotta nella prova per testare le sostanze chimiche insolubili o volatili,
- tipo di mezzo organico,
- proporzione e natura degli effluenti industriali presenti nelle acque di scarico, se note,
- inoculo: natura e località del campionamento, concentrazione ed eventuale pretrattamento,
- soluzioni madre della sostanza chimica in esame: tenore di DOC e di TOC; modalità di preparazione, se si tratta di una sospensione; concentrazione utilizzata per la prova; giustificare, eventualmente, valori che si discostano dall'intervallo 10-20 mg/l di DOC; modalità di aggiunta; data della prima aggiunta; eventuali modifiche,
- età media dei fanghi attivi e tempo medio di ritenzione idraulica; metodo di rimozione dei fanghi attivi esausti; metodi per affrontare il rigonfiamento (bulking), la perdita di fanghi attivi ecc.,
- tecniche di analisi utilizzate,
- temperatura di prova,
- qualità del rigonfiamento dei fanghi; indice di volume dei fanghi (SVI, *sludge volume index*); solidi sospesi nella miscela liquida (MLSS, *mixed liquor suspended solids*),
- ogni eventuale scarto dalla normale modalità operativa e ogni eventuale circostanza suscettibile di aver inciso sui risultati.

*Risultati della prova:*

- tutti i dati derivanti dalle misurazioni (DOC, COD, analisi specifiche, pH, temperatura, concentrazione di ossigeno, solidi sospesi, sostanze azotate, se del caso),
- tutti i valori calcolati per  $D_t$  (o  $D_{tC}$ )  $D_B$  e  $D_{St}$ , presentati sotto forma di tabella e di curve di eliminazione,
- informazioni sulle fasi di latenza e di plateau, la durata della prova, il grado di eliminazione della sostanza in esame e del mezzo organico nell'unità di controllo, insieme alle informazioni statistiche e conclusioni sulla biodegradabilità e sulla validità della prova,
- discussione dei risultati.

## BIBLIOGRAFIA

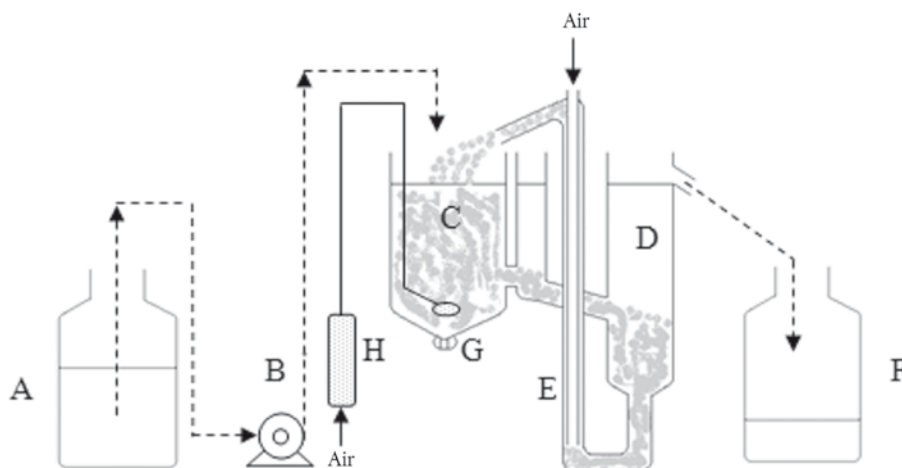
- (1) Swisher RD (1987). «Surfactant Biodegradation», 2nd Edn. Marcel Dekker Inc. New York, 1085 pp.
  - (2) German Government (1962). Ordinance of the degradability of detergents in washing and cleaning agents. Bundesgesetzblatt, Pt.1 No.49: 698-706.
  - (3) Painter HA and King EF (1978a). WRC porous-pot method for assessing biodegradability. Technical Report No.70, Water Research Centre, Medmenham, UK.
  - (4) Painter HA and King EF (1978b). The effect of phosphate and temperature on growth of activated sludge and on biodegradation of surfactants. Wat. Res. 12: 909-915.
  - (5) Eckenfelder, W.W (19) US EPA.
  - (6) Capitolo C.4 del presente allegato, Determinazione della “pronta” (*ready*) biodegradabilità.
  - (7) Capitolo C.12 del presente allegato, Biodegradazione — saggio SCAS modificato.
  - (8) Capitolo C.19 del presente allegato, Stima del coefficiente di adsorbimento ( $K_{OC}$ ) sul terreno e sui fanghi di acque da scarico mediante cromatografia liquida ad alta prestazione (HPLC).
  - (9) Gerike P and Fischer WK (1979). A correlation study of biodegradability determinations with various chemicals in various tests. Ecotox. Env. Saf. 3:157-173.
  - (10) Gerike P and Fischer WK (1981), as (9), II Additional results and conclusions. Ecotox. Env. Saf. 5: 45-55.
  - (11) Painter HA and Bealing D (1989). Experience and data from the OECD activated sludge simulation test. pp 113-138, In: Laboratory tests for simulation of water treatment processes. CEC Water Pollution Report 18. Eds. Jacobsen BN, Muntau H, Angeletti G.
  - (12) ISO 11733 (1995; revised 2004). Evaluation of the elimination and biodegradability of organic substances in an aqueous medium - activated sludge simulation test.
  - (13) Birch RR (1982). The biodegradability of alcohol ethoxylates. XIII Jornado Com. Espanol. Deterg.: 33-48.
  - (14) Birch RR (1984). Biodegradation of nonionic surfactants. J.A.O.C.S. 61 (2): 340-343.
  - (15) Gerike P, Fischer WK and Holtmann W (1980). Biodegradability determinations in trickling filter units compared with the OECD confirmatory test. Wat.Res. 14: 753-758.
  - (16) Baumann U, Kuhn G and Benz M. (1998). Einfache Versuchsanordnung zur Gewinnung gewässerökologisch relevanter Daten, UWSF - Z. Umweltchem. Ökotox. 10: 214-220.
  - (17) Her Majesty's Stationery Office (1982). Assessment of biodegradability. Methods for the examination of waters and associated materials. pagg. 91-98 ISBN 011 751661 9.
  - (18) ISO 14593 (1998). Water Quality — Evaluation in an aqueous medium of the ultimate biodegradability of organic compounds. Method by the analysis of inorganic carbon in sealed vessels.
-

## Appendice 1

Figura 1

## Attrezzatura per valutare la biodegradabilità

Unità di Husmann

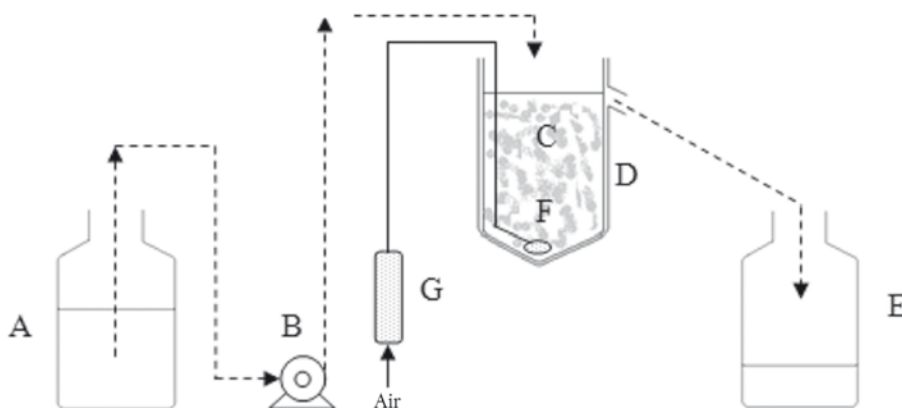


- |   |                            |
|---|----------------------------|
| A. recipiente di stoccaggio                   | E. pompa ad aria compressa |
| B. pompa dosatrice                            | F. recipiente di raccolta  |
| C. recipiente di aerazione (capacità 3 litri) | G. aeratore                |
| D. decantatore                                | H. flussimetro             |

Figura 2

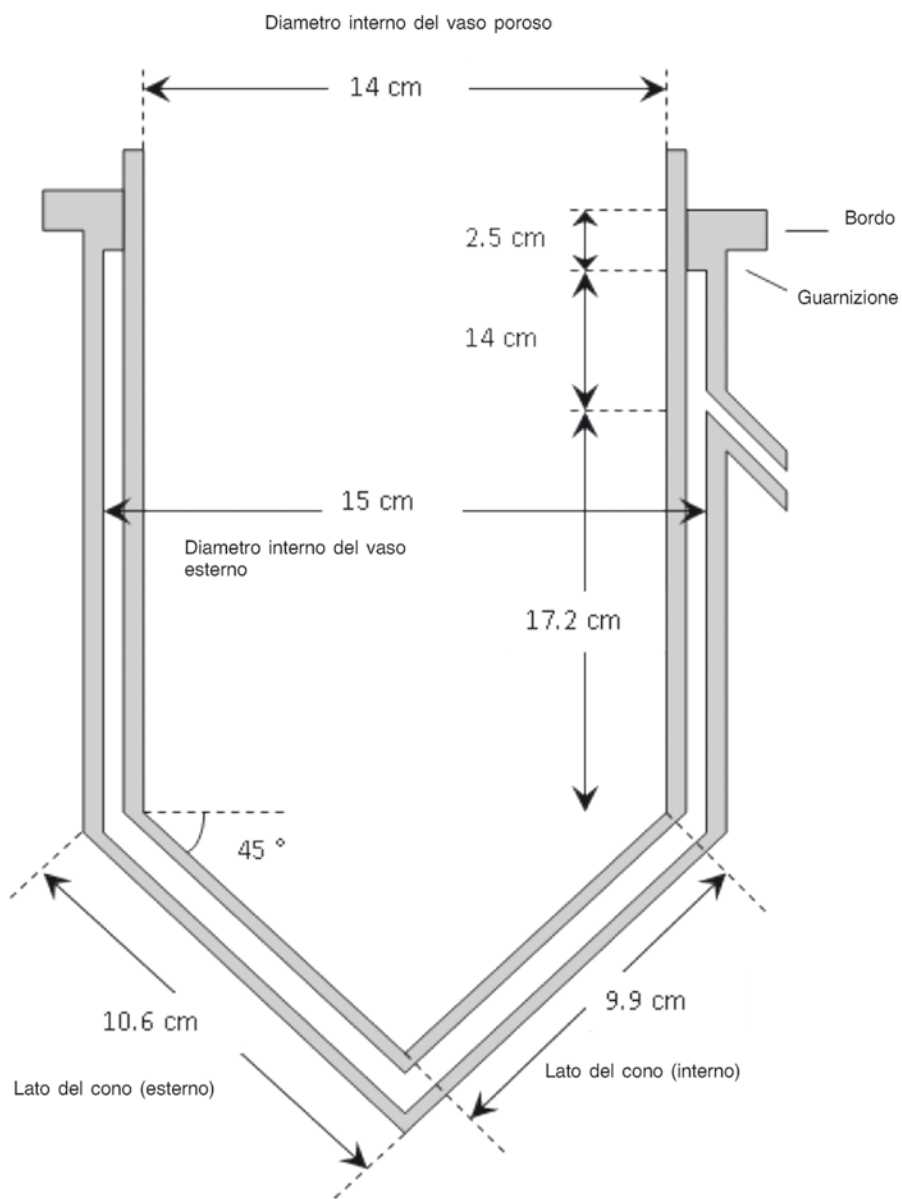
## Attrezzatura per valutare la biodegradabilità

Vaso poroso



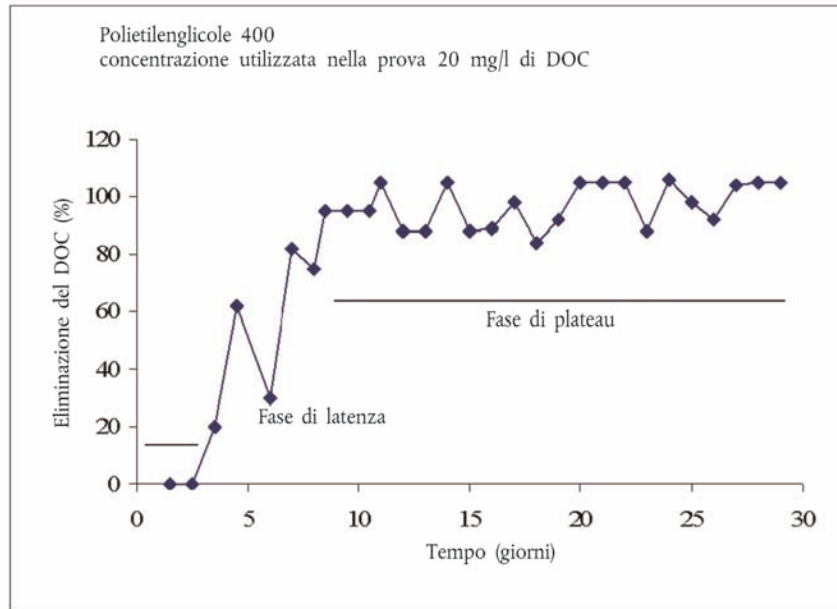
- |                                    |                           |
|------------------------------------|---------------------------|
| A. recipiente di stoccaggio        | E. recipiente di raccolta |
| B. pompa dosatrice                 | F. diffusore              |
| C. recipiente poroso di aerazione  | G. flussimetro            |
| D. recipiente esterno impermeabile |                           |

Figura 3  
Dettagli del recipiente di aerazione a vaso poroso da 3 litri



Appendice 2

Esempio di curva di eliminazione



## Appendice 3

[INFORMAZIONI SUPPLEMENTARI]

## ABBINAMENTO DELLE UNITÀ DI PROVA

Nel tentativo di livellare le popolazioni microbiche nei fanghi attivi dell'unità di prova (dove confluiscono i liquami più la sostanza in esame) e dell'unità di controllo (dove confluiscono solo i liquami) è stato introdotto uno scambio giornaliero di fanghi tra le due unità (1). La procedura, detta "abbinamento", ha dato origine al "processo ad unità abbinate". L'abbinamento, inizialmente realizzato su unità di Husmann a fanghi attivi, è stato applicato anche a unità a vasi porosi (2) (3). I risultati ottenuti con unità abbinata e con unità non abbinata, sia nel caso di unità di Husmann sia in quello di unità a vasi porosi, non presentano differenze significative e non c'è quindi alcun vantaggio ad investire tempo ed energia nell'abbinamento.

Lo scambio dei fanghi può far credere che avvenga un'eliminazione piuttosto importante, dato che una parte della sostanza chimica in esame viene trasferita e che lo scarto tra la concentrazione di tale sostanza negli effluenti di prova e negli effluenti di controllo diviene pressoché nullo. È quindi necessario applicare dei fattori di correzione che dipendono dalla frazione oggetto dello scambio e dal tempo medio di ritenzione idraulica. È stato pubblicato un metodo di calcolo più dettagliato (1).

Calcolare il grado d'eliminazione corretto del DOC o della COD utilizzando la formula generale:

$$D_{tc} = (D_t - 100 \cdot a \cdot r/12)/(1 - a \cdot r/12) \%$$

dove:

$D_{tc}$  = percentuale di eliminazione, corretta, del DOC o della COD

$D_t$  = percentuale di eliminazione, determinata, del DOC o della COD

$a$  = frazione volumetrica scambiata tra le unità a fanghi attivi

$r$  = tempo medio di ritenzione idraulica (h)

Se, per esempio, viene scambiata la metà del volume del recipiente di aerazione ( $a = 0,5$ ) e il tempo medio di ritenzione idraulica è di 6 h, la formula di correzione diventa:

$$D_{tc} = \frac{4D_t - 100}{3}$$

## BIBLIOGRAFIA

- (1) Fischer W, Gerike P, Holtmann W (1975). Biodegradability Determinations via Unspecific Analyses (Chemical Oxygen Demand, DOC) in Coupled Units of the OECD Confirmatory Test. I The test. Wat. Res. 9: 1131-1135.
- (2) Painter HA, Bealing DJ (1989). Experience and Data from the OECD Activated Sludge Simulation Test. pagg. 113-138. In: Laboratory Tests for Simulation of Water Treatment Processes CEC Water Pollution Report 18. Eds. Jacobsen BN, Muntau H, Angeletti G.
- (3) Painter HA, King EF (1978). Water Research Centre Porous Pot Method for Assessing Biodegradability. Technical Report TR70, Water Research Centre, Stevenage, UK.

## Appendice 4

## VALUTAZIONE DELL'INIBIZIONE DEI FANGHI ATTIVI

**Processo a mezzo delle sostanze chimiche in esame**

1. Può succedere che una sostanza chimica (o dei liquami) non vengano né degradati né eliminati nella prova di simulazione e che possano addirittura avere un effetto inibitorio sui microrganismi dei fanghi. Alcune sostanze chimiche vengono biodegradate a basse concentrazioni ma svolgono un'azione inibitoria a concentrazioni superiori (ormesi). Gli effetti inibitori possono essere rivelati a uno stadio precedente oppure essere determinati attraverso una prova di tossicità, utilizzando un inoculo simile o identico a quello usato nella prova di simulazione (1). Si tratta di metodi di prova inibitori del consumo di ossigeno [capitolo C.11 del presente allegato (2) e norma ISO 8192 (3)] oppure inibitori della crescita degli organismi dei fanghi attivi [norma ISO 15522 (4)]
2. L'inibizione che avviene nel corso della prova di simulazione si manifesta attraverso la differenza del DOC e della COD degli effluenti del recipiente di prova e di quelli del recipiente di controllo, che è superiore al DOC aggiunto attraverso la sostanza chimica in esame. Altrimenti espresso, la presenza della sostanza chimica in esame riduce la percentuale di eliminazione della COD (nonché del BOD e della COD, e/o di  $\text{NH}_4^+$ ) del mezzo organico trattato. Se ciò avviene, occorrerà ricominciare la prova riportando la concentrazione della sostanza in esame a un livello al quale non abbia effetti inibitori ed eventualmente anche diminuendone ulteriormente la concentrazione fino a un valore che la renda biodegradata. Tuttavia, se la sostanza in esame (o i liquami) alterano il processo a tutte le concentrazioni testate, si tratta verosimilmente di una sostanza difficile, se non impossibile, da trattare biologicamente, ma potrebbe valere la pena di ripetere la prova con fanghi attivi provenienti da una fonte diversa e/o sottoporli a un'acclimatazione più progressiva.
3. Al contrario, se nella simulazione di prova la sostanza in esame viene eliminata biologicamente al primo tentativo, la sua concentrazione va aumentata nel caso in cui si cerchi di stabilire se tale sostanza possa svolgere azione inibitoria.
4. Quando si tenta di determinare il grado di inibizione, occorre ricordare che la popolazione dei fanghi attivi può evolvere e questo fa sì che, nel tempo, i microrganismi possano sviluppare una tolleranza nei confronti della sostanza chimica inibitrice.
5. Calcolo del grado di inibizione:

È possibile calcolare le percentuali globali di eliminazione,  $R_o$ , di BOD, DOC, COD ecc. nelle unità di prova e di controllo utilizzando la seguente formula:

$$R_o = 100 (I - E)/I \%$$

dove:

I = concentrazione di BOD, DOC, COD ecc. negli affluenti dei recipienti di prova o di controllo (mg/l)

E = concentrazioni rispettive negli effluenti (mg/l)

I ed E devono essere corrette per tenere conto del DOC proveniente dalla sostanza in esame nelle unità di prova, altrimenti la percentuale di inibizione risulterà imprecisa.

Il grado di inibizione prodotto dalla presenza della sostanza in esame può essere calcolato secondo la formula seguente:

$$\% \text{ di inibizione} = 100 (R_c - R_t)/R_c$$

dove:

$R_c$  = percentuale di eliminazione nei recipienti di controllo

$R_t$  = percentuale di eliminazione dei recipienti di prova

**BIBLIOGRAFIA**

- (1) Reynolds L *et al.* (1987). Evaluation of the toxicity of substances to be assessed for biodegradability. *Chemosphere* 16: 2259.
- (2) Capitolo C.11 del presente allegato, Biodegradazione — Fanghi attivi: saggio di inibizione della respirazione.
- (3) ISO 8192 (2007) Water quality - Test for inhibition of oxygen consumption by activated sludge for carbonaceous and ammonium oxidation.
- (4) ISO 15522 (1999) Water Quality - Determination of the inhibitory effect of water constituents on activated sludge microorganisms.

## Appendice 5

**Sostanze chimiche in esame scarsamente solubili in acqua — sostanze volatili****Sostanze chimiche scarsamente solubili in acqua**

Sono stati pubblicati apparentemente pochi studi incentrati su prove di simulazione del trattamento delle acque reflue condotte su sostanze chimiche scarsamente solubili in acqua e insolubili (1) (2) (3).

Non esiste un metodo universale di dispersione di una sostanza chimica applicabile a tutte le sostanze chimiche insolubili. Dei quattro tipi di metodi descritti nella norma ISO 10634 (4), i due che sembrerebbero essere adatti alla dispersione delle sostanze destinate a una prova di simulazione fanno ricorso ad agenti emulsionanti e/o energia ultrasonica. È opportuno determinare la stabilità della dispersione ottenuta su un periodo di almeno 24 ore. Le dispersioni convenientemente stabilizzate, contenute in recipienti costantemente sottoposti ad agitazione (paragrafo 38), sono in seguito introdotte nei recipienti di aerazione, separatamente dai liquami domestici (o artificiali).

Se le dispersioni sono stabili, è necessario esaminare in che modo è possibile determinare la sostanza in esame nella sua forma dispersa. È improbabile che il DOC sia stato determinato in maniera adeguata, e va quindi messo a punto un metodo analitico specifico per la sostanza in esame da applicare agli effluenti, ai solidi degli effluenti e ai fanghi attivi. Il destino della sostanza chimica in esame nella simulazione del trattamento a fanghi attivi sarà in tal caso determinato nelle fasi solide e liquide. È quindi necessario calcolare un "bilancio di massa" per stabilire se la sostanza in esame è stata biodegradata. Tale bilancio, tuttavia, segnala solo la biodegradazione primaria. Sarà necessario dimostrare la biodegradazione completa attraverso un test respirometrico di pronta biodegradabilità [capitolo C.4 del presente allegato (5), lettere C, F o D] utilizzando come inoculo dei fanghi esposti alla sostanza in esame nella prova di simulazione.

**Sostanze chimiche volatili**

La simulazione del trattamento delle acque reflue con le sostanze chimiche volatili è discutibile e problematica. Come già rilevato per le sostanze poco solubili in acqua, sono apparentemente rari gli studi che descrivono le prove di simulazione con sostanze volatili. Occorre adattare uno strumento classico per la miscelatura integrale turando ermeticamente i recipienti di aerazione e decantazione, misurando e controllando il flusso d'aria con flussimetri, e facendo passare il gas in uscita attraverso trappole che consentono di raccogliere materia organica volatile. In alcuni casi, il gas in uscita viene convogliato verso una trappola fredda tramite una pompa a vuoto, oppure viene estratto mediante la tecnica "purge and trap" in una trappola contenente Tenax e gel di silice per analisi gascromatografiche. La sostanza in esame presente nella trappola può essere determinata analiticamente.

La prova viene svolta in due fasi. Le unità vengono messe in funzione inizialmente senza fanghi, pompando i liquami artificiali addizionati della sostanza in esame nel recipiente di aerazione. Per alcuni giorni i campioni di affluenti, effluenti e gas in uscita vengono raccolti e analizzati per determinare la presenza della sostanza in esame. A partire dai dati raccolti, è possibile calcolare la percentuale ( $R_{vs}$ ) della sostanza in esame estratta dal sistema tramite stripping.

Si conduce in seguito la normale prova biologica (con fanghi attivi), in condizioni sperimentali identiche a quelle utilizzate per lo studio basato sullo stripping, misurando anche il DOC e la COD, per verificare che le unità operino efficacemente. È inoltre opportuno eseguire analisi occasionali per misurare la presenza della sostanza in esame negli affluenti, negli effluenti e nei gas in uscita nel corso della prima parte della prova; dopo l'acclimatazione, le analisi vanno condotte con più frequenza. I dati raccolti allo stato stazionario permettono, di nuovo, di calcolare la percentuale di eliminazione della sostanza in esame nella fase liquida attraverso i processi fisici e biologici ( $R_T$ ), nonché la proporzione estratta dal sistema ( $R_V$ ) tramite stripping.

Calcolo:

- a) nella prova non biologica, la percentuale ( $R_{VP}$ ) della sostanza in esame estratta dal sistema (tramite stripping) può essere calcolata a partire dalla formula:

$$R_{VP} = \frac{S_{VP}}{S_{IP}} \cdot 100$$

dove:

$R_{VP}$  = eliminazione della sostanza in esame per volatilizzazione (%),

$S_{VP}$  = sostanza in esame raccolta nella trappola espressa come concentrazione equivalente nella fase liquida (mg/l),

$S_{IP}$  = concentrazione della sostanza in esame negli effluenti (mg/l);

- b) nella prova biologica, la percentuale ( $R_V$ ) della sostanza in esame estratta dal sistema (tramite stripping) può essere calcolata a partire dalla formula:

$$R_V = \frac{S_V}{S_I} \cdot 100$$

dove:

$R_V$  = eliminazione della sostanza in esame per volatilizzazione nella prova biologica (%),

$S_V$  = sostanza in esame raccolta nella trappola, nella prova biologica, espressa come concentrazione equivalente negli affluenti liquidi (mg/l),

$S_I$  = concentrazione della sostanza in esame negli affluenti (mg/l);



- c) nella prova biologica, la percentuale ( $R_T$ ) della sostanza in esame eliminata attraverso tutti i diversi processi può essere calcolata a partire dalla formula:

$$R_T = 1 - \frac{S_E}{S_I} \cdot 100$$

dove:

$S_E$  = concentrazione della sostanza chimica in esame negli effluenti (liquidi) (mg/l);

- d) quindi, la percentuale ( $R_{BA}$ ) rimossa per biodegradazione e per adsorbimento può essere calcolata a partire dalla formula:

$$R_{BA} = (R_T - R_V)$$

È consigliabile svolgere altre prove per determinare se la sostanza in esame è adsorbita; in tal caso, si potrebbe procedere ad un'ulteriore correzione;

- e) un confronto tra la proporzione di sostanza in esame estratta durante la prova biologica ( $R_V$ ) e durante quella non-biologica ( $R_{VP}$ ) mostra l'effetto complessivo del trattamento biologico sull'emissione della sostanza in esame nell'atmosfera.

*Esempio:* Benzene

Tempo di ritenzione dei fanghi = 4 giorni

Tempo di ritenzione del liquame artificiale = 8 h

$S_{IP} = S_I = 150$  mg/l

$S_{VP} = 150$  mg/l ( $S_{EP} = 0$ )

$S_V = 22,5$  mg/l

$S_E = 50$  µg/l

Pertanto,

$R_{VP} = 100$  %,  $R_V = 15$  %

$R_T = 100$  % e  $R_{BA} = 85$  %.

Si è ipotizzato che il benzene non venga adsorbito sui fanghi attivi.

#### BIBLIOGRAFIA

- (1) Horn JA, Moyer JE, Hale JH (1970). Biological degradation of tertiary butyl alcohol. Proc. 25th Ind. Wastes Conference Purdue Univ.: 939-854.
- (2) Pitter P, Chudoba J (1990). Biodegradability of organic substances in the aquatic environment. CRC Press. Boston, USA.
- (3) Stover EL, Kincannon DF (1983). Biological treatability of specific organic compounds found in chemical industry waste waters. J. Wat. Pollut. Control Fed. 55: 97.
- (4) ISO 10634 (1995) Water Quality - Guidance for the preparation and treatment of poorly water-soluble organic compounds for the subsequent evaluation of their biodegradability in an aqueous medium.
- (5) Capitolo C.4 del presente allegato, Determinazione della "pronta" (*ready*) biodegradabilità.

## Appendice 6

**Effetti del tempo di ritenzione dei fanghi sulla trattabilità delle sostanze chimiche**

## INTRODUZIONE

1. Il metodo qui descritto è stato concepito per verificare se le sostanze chimiche in esame (in generale quelle riconosciute come biodegradabili intrinsecamente ma non prontamente) possono venire biodegradate nei limiti imposti dagli impianti di trattamento delle acque reflue. I risultati sono espressi in termini di percentuali di eliminazione e di biodegradazione. Le condizioni di funzionamento delle unità a fanghi attivi e la scelta degli affluenti da trattare portano a oscillazioni piuttosto marcate della concentrazione della sostanza in esame negli effluenti. Le prove vengono svolte su una sola concentrazione nominale di solidi dei fanghi attivi o su un solo tempo di ritenzione nominale dei fanghi e i regimi di eliminazione dei fanghi esausti descritti possono far variare notevolmente il tempo di ritenzione nel corso della prova, sia da un giorno all'altro che all'interno di una sola giornata.
2. In questa variante (1) (2), il tempo di ritenzione dei fanghi è mantenuto all'interno di limiti molto più stretti nel corso di ciascun periodo di 24 ore (come avviene su vasta scala) e quindi la concentrazione negli effluenti risulta più costante. Si raccomanda l'uso di liquami domestici in quanto generano un tasso più elevato e consistente di eliminazione. Occorre inoltre esaminare gli effetti di un certo numero di valori attinenti ai tempi di ritenzione dei fanghi ed è necessario uno studio più dettagliato per determinare l'incidenza di una gamma di temperature diverse sulla concentrazione degli effluenti.
3. Non esiste ancora un consenso generale sui modelli cinetici che riproducono la biodegradazione delle sostanze chimiche nelle condizioni riscontrabili in un impianto per il trattamento delle acque reflue. Si è scelto di applicare ai dati raccolti il modello di Monod per la crescita batterica e per l'utilizzo del substrato (1) (2), in quanto trattasi di metodo destinato ad essere applicato solo a sostanze chimiche prodotte in grandi quantità e quindi presenti nelle acque reflue in concentrazioni superiori a 1 mg/l. La validità del modello semplificato e delle ipotesi formulate è stata stabilita utilizzando una serie di alcoli etossilati con vari gradi di biodegradabilità primaria (2) (3).

*Nota:* Questa variante segue da vicino il metodo di prova qui descritto (C.10-A), discostandosene solo nei dettagli illustrati di seguito.

## PRINCIPIO DELLA PROVA

4. Si utilizzano delle unità a vaso poroso con fanghi attivi — concepite per facilitare l'eliminazione (quasi) continua di liquami misti grazie a una regolazione molto precisa dei tempi di ritenzione dei fanghi (SRT, o  $\theta_c$ ) — in modo non abbinato, con diversi tempi di ritenzione e, facoltativamente, diverse temperature. Il tempo di ritenzione si situa generalmente tra 2 e 10 giorni e la temperatura tra 5 e 20 °C. Si dosano, separatamente, nelle unità i liquami di preferenza domestici e una soluzione della sostanza in esame, agli intervalli più idonei ad ottenere il tempo di ritenzione richiesto per i liquami (da 3 a 6 ore) e la concentrazione desiderata della sostanza in esame nei liquami da trattare. Le unità di controllo che non ricevono la sostanza in esame funzionano in parallelo, a fini di comparazione.
5. È possibile utilizzare altri tipi di apparecchiature, ma occorre prestare estrema attenzione per assicurare un controllo ottimale dei tempi di ritenzione. Ad esempio, se si utilizzano impianti che comprendono un decantatore, potrebbe essere necessario tener conto della perdita di solidi attraverso gli effluenti. Inoltre, è necessario prendere precauzioni particolari per evitare errori dovuti a variazioni della quantità dei fanghi nei decantatori.
6. Le unità sono fatte funzionare nelle varie combinazioni di condizioni scelte e, dopo aver raggiunto l'equilibrio, si misurano le concentrazioni medie della sostanza in esame negli effluenti nello stato stazionario e, facoltativamente, la COD, su un periodo di circa tre settimane. La valutazione della percentuale di eliminazione della sostanza in esame e, facoltativamente, della COD, è espressa da una rappresentazione grafica della relazione tra le condizioni di funzionamento dell'impianto e la concentrazione negli effluenti. A partire da qui è possibile calcolare le costanti cinetiche sperimentali e prevedere le condizioni nelle quali la sostanza in esame può essere trattata.

## INFORMAZIONI SULLA SOSTANZA IN ESAME

7. Si applica il capitolo C.10-A, paragrafi 12 e 13.

## SOGLIE MINIME

8. Si applica il capitolo C.10-A, paragrafi 14 e 15.

## SOSTANZA CHIMICA DI RIFERIMENTO

9. Si applica il capitolo C.10-A, paragrafo 16.

## RIPRODUCIBILITÀ DEI RISULTATI DELLE PROVE

10. Si applica il capitolo C.10-A, paragrafi 17 e 18.

## DESCRIZIONE DEL METODO

**Apparecchiatura**

11. Per questo metodo, l'unità adatta è una versione modificata del sistema a vaso poroso (appendice 6.1). Si tratta di un recipiente interno (o rivestimento) in polipropilene poroso di 3,2 mm di spessore, con pori da circa 90 µm e con giunti saldati di testa, che rendono questa unità più robusta rispetto a quella descritta al paragrafo 21 del presente capitolo, C.10-A. Il rivestimento è inserito in un recipiente esterno in polietilene impermeabile composto da due elementi: una base circolare forata (per permettere il passaggio di due tubi di aerazione e di un tubo per lo scarico dei fanghi) e un cilindro superiore avvitato sulla base e provvisto di un'uscita posizionata in modo tale da versare un volume noto (3 l) nel vaso poroso. Uno dei tubi di aerazione è dotato di un diffusore e l'altro è aperto alle estremità e disposto ad angolo retto rispetto al diffusore posto nel recipiente. Questo sistema crea turbolenze sufficienti ad assicurare che i contenuti del recipiente siano mescolati integralmente e a generare concentrazioni dell'ossigeno disciolto superiori a 2 mg/l.
12. Sistemare le unità, in numero adeguato, in un bagnomaria o in ambienti a temperatura costante e termostattizzata tra 5 e 20 °C ( $\pm 1$  °C). Sono necessarie due pompe per dosare la soluzione della sostanza in esame e dei liquami decantati nei recipienti di aerazione alla portata richiesta (rispettivamente 0-1,0 ml/min e 0-25 ml/min) e una terza pompa per l'eliminazione dei fanghi esausti dai recipienti di aerazione. Il flusso dei fanghi esausti deve essere molto lento ed è ottenuto attraverso una pompa regolata a velocità superiore che funziona a intermittenza grazie a un timer settato, ad esempio, su 10 secondi al minuto, che risulta in un flusso di 3 ml/min e in una portata di fanghi eliminati pari a 0,5 ml/min.

*Apparecchio di filtrazione o centrifuga*

13. Si applica il capitolo C.10-A, paragrafo 23.

*Apparecchiatura di analisi*

14. Si applica il capitolo C.10-A, paragrafo 24.

*Acqua*

15. Si applica il capitolo C.10-A, paragrafi 25 e 26.

*Mezzo organico*

16. Si applica il capitolo C.10-A, paragrafo 27.

*Liquami artificiali*

17. Si applica il capitolo C.10-A, paragrafo 28.

*Liquami domestici*

18. Si applica il capitolo C.10-A, paragrafo 29.

*Fanghi attivi*

19. Si applica il capitolo C.10-A, paragrafo 30.

*Soluzioni madre della sostanza in esame*

20. Si applica il capitolo C.10-A, paragrafi 31 e 32.

## PROCEDURA

*Preparazione dell'inoculo*

21. Si applica il capitolo C.10-A solo il paragrafo 34 — utilizzare fanghi attivi (circa 2,5 g/l).

*Numero di unità di prova*

22. Nel caso di una prova semplice, ad esempio per misurare unicamente la percentuale di eliminazione, è sufficiente un solo valore di tempo di ritenzione dei fanghi, ma se si vuole ricavare dati necessari a calcolare le costanti cinetiche sperimentali, occorreranno 4 o 5 valori del tempo di ritenzione. I valori scelti si situano generalmente tra 2 e 10 giorni. Risulta più pratico effettuare una prova applicando 4 o 5 diversi valori del tempo di ritenzione dei fanghi

simultaneamente alla stessa temperatura; per studi più approfonditi, si utilizzano gli stessi tempi di ritenzione o eventualmente una serie di valori diversi, a temperature diverse situate nell'intervallo tra 5 e 20 °C. La biodegradazione primaria (utilizzo principale) richiede normalmente una sola unità per ciascuna combinazione di condizioni. Tuttavia, per la biodegradazione completa occorre aggiungere un'unità di controllo per ciascuna combinazione di condizioni, destinata ad accogliere i liquami ma non la sostanza in esame. Se si presume che nei liquami utilizzati sia presente la sostanza in esame, è possibile incorporare delle unità di controllo al momento di valutare la biodegradazione primaria e apportare le correzioni necessarie ai calcoli.

#### *Dosaggio del mezzo organico e della sostanza chimica in esame*

23. Si applicano i paragrafi da 36 a 39 del capitolo C.10-A, facendo però attenzione a dosare separatamente la soluzione della sostanza in esame e a utilizzare diversi tassi di eliminazione dei fanghi. Occorre inoltre monitorare frequentemente, ad esempio due volte al giorno, e se necessario aggiustare entro  $\pm 10\%$ , la portata degli affluenti, degli effluenti e dei fanghi esausti. Se i metodi di analisi comportano delle difficoltà per i liquami domestici, si possono utilizzare al loro posto dei liquami artificiali, assicurandosi che i diversi mezzi forniscano dati cinetici paragonabili.

#### *Manipolazione delle unità a fanghi attivi*

24. Si applicano i paragrafi da 40 a 43 del capitolo C.10-A, facendo però attenzione a controllare il tempo di ritenzione dei fanghi solo attraverso un'eliminazione a flusso "costante" dei fanghi esausti.

#### *Campionamento e analisi*

25. Si applicano i paragrafi da 44 a 50 del capitolo C.10-A, determinando, inoltre, la concentrazione della sostanza in esame ed eventualmente il DOC; la COD non va utilizzata.

#### DATI E RELAZIONE

##### **Trattamento dei risultati**

26. Si applica il capitolo C.10 lettera A, paragrafi da 52 a 54.

##### **Espressione dei risultati della prova**

27. Si applica il capitolo C.10-A, paragrafi da 56 a 62.

##### **Calcolo delle costanti cinetiche**

28. È più realistico esprimere la concentrazione media della sostanza in analisi allo stato stazionario negli effluenti e descrivere come essa vari in funzione delle condizioni di funzionamento dell'impianto, invece che citare la percentuale di biodegradazione primaria. A tal fine è possibile utilizzare l'equazione [6] dell'appendice 6.2, che può fornire i valori dei parametri  $K_S$ ,  $\mu_m$  e  $\vartheta_{SC}$ , tempo critico di ritenzione dei fanghi.

[Alternativamente, è possibile ottenere i valori di  $K_S$  e  $\mu_m$  utilizzando un programma informatico semplice che adatti la curva teorica calcolata a partire dall'equazione [2] (appendice 6.2) ai valori sperimentali ottenuti. Anche se la soluzione ottenuta non rappresenterà una risposta assoluta, si può ottenere una ragionevole approssimazione dei valori  $K_S$  e  $\mu_m$ ].

##### **Variabilità dei risultati**

29. Capita frequentemente di ottenere parametri cinetici variabili per una medesima sostanza. Si ritiene che le condizioni di crescita dei fanghi e le condizioni nella quali si svolge la prova (come al paragrafo 5 e in altre prove) incidano fortemente sui risultati. Un aspetto di tale variabilità è stato esaminato da Grady *et al* (4), che hanno suggerito di applicare i termini "effettiva" e "intrinseca" a due condizioni estreme che rappresentano i limiti dello stato fisiologico raggiungibile da una coltura nel corso di una prova cinetica. Se lo stato si mantiene inalterato nel corso della prova, i valori dei parametri cinetici riflettono le condizioni dell'ambiente dal quale provengono i microrganismi; tali valori vengono detti "effettivi" ovvero attualmente esistenti. All'estremo opposto, se le condizioni della prova sono tali da permettere il pieno sviluppo del sistema di sintesi proteica e quindi il massimo tasso di crescita, i parametri cinetici risultanti vengono detti "intrinseci" e dipendono unicamente dalla natura del substrato e dal tipo di batteri che compongono la coltura. A titolo orientativo, si otterranno valori effettivi mantenendo il rapporto tra concentrazione del substrato e microrganismi degradanti ( $S_0/X_0$ ) a livelli bassi (ad esempio 0,025), mentre si otterranno valori intrinseci mantenendolo a livelli alti (ad esempio, 20 o oltre). In entrambi i casi,  $S_0$  deve essere pari o superiore al valore applicabile di  $K_S$ , la costante di semisaturazione.

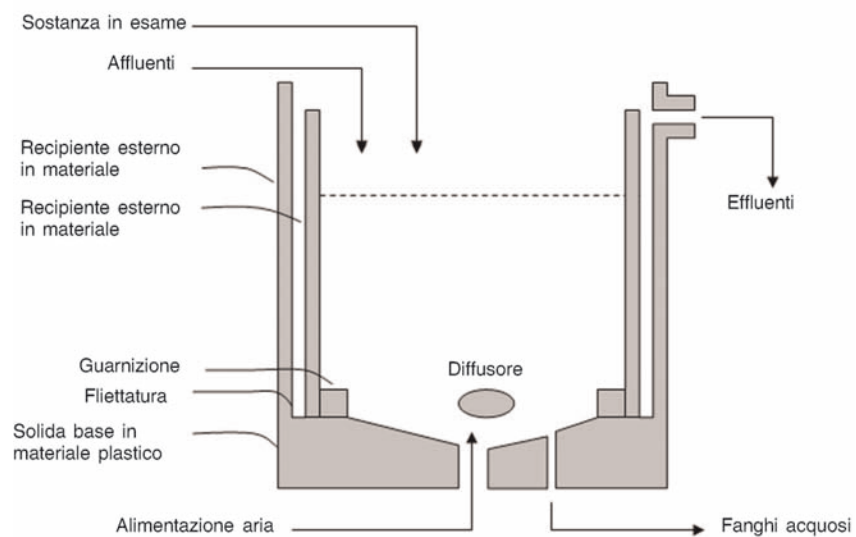
30. La variabilità e altri aspetti della cinetica di biodegradazione sono stati discussi nel corso di una recente riunione del SETAC (5). Gli studi discussi, sia quelli già pubblicati sia quelli in fase progettuale, dovrebbero presto consentirci di avere un'immagine più chiara della cinetica alla base del trattamento delle acque reflue negli impianti e permetterci quindi una migliore interpretazione dei dati esistenti e di impostare in futuro delle linee guida più pertinenti per i metodi di prova.

*BIBLIOGRAFIA*

- (1) Birch RR (1982). The biodegradability of alcohol ethoxylates. XIII Jornado Com. Espanol Deterg.: 33-48.
  - (2) Birch RR (1984). Biodegradation of nonionic surfactants. J.A.O.C.S., 61(2): 340-343.
  - (3) Birch RR (1991). Prediction of the fate of detergent chemicals during sewage treatment. J. Chem. Tech. Biotechnol., 50: 411-422.
  - (4) Grady CPL, Smets BF and Barbeau DS (1996). Variability in kinetic parameter estimates: A review of possible causes and a proposed terminology. Wat. Res., 30 (3): 742-748.
  - (5) Biodegradation kinetics: Generation and use of data for regulatory decision making (1997). Workshop at Port Sunlight, UK. Eds. Hales SG, Feitjel T, King H, Fox K, Verstraete W. 4-6th Sept. 1996. SETAC- Europe, Brussels.
-

## Appendice 6.1

## Vaso poroso con regolazione del tempo di ritenzione dei fanghi



## Appendice 6.2

## Calcolo delle costanti cinetiche

1. Supponendo che si applichi la cinetica di Monod e tenendo conto di un bilancio di massa dei solidi attivi e del substrato nel sistema a fanghi attivi (1), le seguenti espressioni descrivono lo stato stazionario:

$$\text{ovvero} \quad \frac{1}{\vartheta_s} = \frac{\mu_m \cdot S_1}{K_s + S_1} - K_d \quad [1]$$

$$\text{dove:} \quad S_1 = \frac{K_s \cdot (1 + K_d \cdot \vartheta_s)}{\vartheta_s \cdot (\mu_m - K_d) - 1} \quad [2]$$

$S_1$  = concentrazione del substrato negli effluenti (mg/l)

$K_s$  = costante di semisaturazione, concentrazione alla quale  $\mu = \mu_m/2$  (mg/l)

$\mu$  = tasso di crescita specifico ( $d^{-1}$ )

$\mu_m$  = valore massimo di  $\mu_m$  ( $d^{-1}$ )

$K_d$  = velocità di degradazione specifica dei solidi attivi ( $d^{-1}$ )

$\vartheta_s$  = tempo medio di ritenzione dei fanghi (d)

Lo studio dell'equazione conduce alle seguenti conclusioni:

- i) la concentrazione negli effluenti è indipendente da quella negli affluenti ( $S_0$ ); di conseguenza, la percentuale di biodegradazione varia in funzione della concentrazione negli affluenti,  $S_0$ ;
- ii) l'unico parametro di controllo dell'impianto che incide su  $S_1$  è il tempo di ritenzione dei fanghi  $\vartheta_s$ ;
- iii) a una data concentrazione negli affluenti,  $S_0$ , corrisponderà un tempo critico di ritenzione dei fanghi, secondo la seguente formula:

$$\text{dove:} \quad \frac{1}{\vartheta_{SC}} = \frac{\mu_s \cdot S_0}{K_s + S_0} - K_d \quad [3]$$

$\vartheta_{SC}$  = tempo critico di ritenzione dei fanghi al di sotto del quale i microrganismi competenti vengono eliminati dall'impianto;

- iv) dato che gli altri parametri dell'equazione [2] sono associati alla cinetica di crescita, è probabile che la temperatura incida sul livello del substrato degli effluenti e sull'età critica dei fanghi, ovvero, il tempo di ritenzione dei fanghi necessario ad ottenere un certo grado di trattamento aumenta in funzione della diminuzione della temperatura.

2. A partire da un bilancio di massa dei solidi nel sistema a vaso poroso, e supponendo che la concentrazione dei solidi negli effluenti dell'impianto,  $X_2$ , sia bassa rispetto a quella nel recipiente di aerazione,  $X_1$ , il tempo di ritenzione dei fanghi è dato da:

$$\text{e} \quad \vartheta_s = \frac{V \cdot X_1}{(Q_0 - Q_1) \cdot X_2 + Q_1 \cdot X_1} \quad [4]$$

$$\text{dove:} \quad \vartheta_s = \frac{V \cdot X_1}{Q_1 \cdot X_1} = \frac{V}{Q_1}$$

dove:

$V$  = volume del recipiente di aerazione (l)

$X_1$  = concentrazione dei solidi nel recipiente di aerazione (mg/l)

$X_2$  = concentrazione dei solidi negli effluenti (mg/l)

$Q_0$  = velocità di flusso degli affluenti (l/d)

$Q_1$  = velocità di flusso dei fanghi esausti (l/d)

Regolando la velocità di flusso dei fanghi esausti,  $Q_1$ , è quindi possibile regolare il tempo di ritenzione dei fanghi al determinato valore prescelto.

Conclusioni:

- Scopo principale della prova è consentire di prevedere la concentrazione della sostanza in esame negli effluenti e, di conseguenza, i livelli di tale sostanza nelle acque che li ricevono.
- Tracciando  $S_1$  in funzione di  $\vartheta_s$  è a volte possibile valutare con facilità il tempo critico di ritenzione dei fanghi, come ad esempio nella curva 3 della figura 1. Se non è possibile farlo, il valore  $\vartheta_{sC}$  può essere calcolato, insieme ai valori approssimativi di  $\mu_m$  e  $K_s$ , tracciando  $S_1$ , in funzione di  $S_1 \cdot \vartheta_s$ .

Riarrangiando l'equazione, si ottiene:

$$\frac{S_1 \cdot \vartheta_s}{1 + \vartheta_s \cdot K_d} = \frac{K_s}{\mu_m} + \frac{S_1}{\mu_m} \quad [5]$$

se il valore di  $K_d$  è basso, si ottiene  $1 + \vartheta_s \cdot K_d \sim 1$  e [5] diventa:

$$S_1 \cdot \vartheta_s = \frac{K_s}{\mu_m} + \frac{S_1}{\mu_m} \quad [6]$$

Di conseguenza la curva dovrebbe diventare una retta (cfr. la figura 2) con inclinazione  $1/\mu_m$  che interseca  $K_s/\mu_m$ ; inoltre:  $\vartheta_s \sim 1/\mu_m$ .

Figura 1

### Tre temperature; cinque tempi di ritenzione dei fanghi

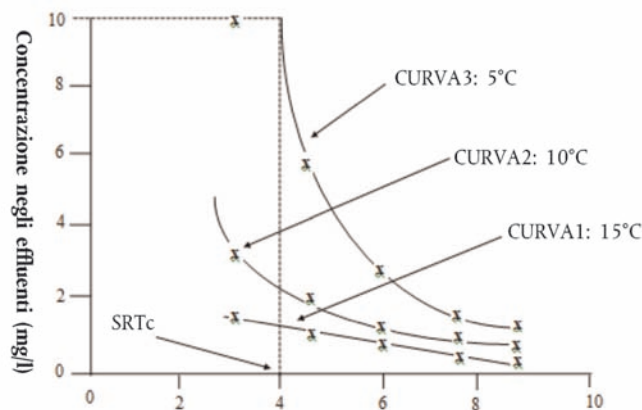
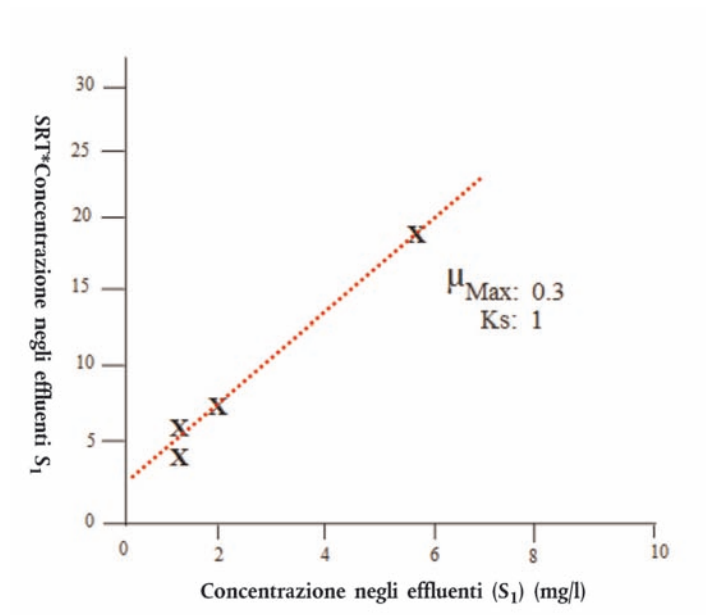




Figura 2

Retta di regressione  $SRT \cdot S_1$  in funzione di  $S_1$  a  $T = 5^\circ\text{C}$ *Legenda*

Concentrazione negli effluenti

Curva

## Appendice 7

PROVE SVOLTE A BASSE CONCENTRAZIONI ( $\mu\text{g/l}$ )

1. Negli ambienti acquatici, che includono le acque reflue, diverse sostanze chimiche sono spesso presenti a concentrazioni molto basse ( $\mu\text{g/l}$ ). In tal caso, le sostanze non servono da substrati primari per la crescita ed è invece più verosimile che subiscano una degradazione in quanto substrati secondari che non intervengono nella crescita, parallelamente a una serie di composti a base di carbonio presenti in natura. Di conseguenza, la degradazione di questo tipo di composti non risponde al modello descritto all'appendice 6. Si possono però applicare diversi altri modelli e, date le condizioni prevalentemente presenti nei sistemi di trattamento delle acque reflue, è possibile utilizzare contemporaneamente molti modelli. Occorre svolgere studi molto più approfonditi per chiarire questo punto.
2. Nel frattempo, è possibile applicare la procedura descritta nel presente testo (capitolo C.10-A), ma solo per la biodegradabilità primaria, utilizzando basse concentrazioni idonee ( $< 100 \mu\text{g/l}$ ) e una procedura di analisi convalidata. È possibile calcolare la percentuale di biodegradazione (cfr. paragrafo 54 del metodo di prova) a condizione che venga tenuto conto dei processi abiotici (adsorbimento, volatilità ecc.). Si può prendere ad esempio lo studio condotto da Nyholm e dai suoi collaboratori (1) (2), con un ciclo di 4 ore in un sistema a riempimento e scarico (*fill and draw*). Lo studio riporta costanti di pseudo primo ordine per le cinque sostanze chimiche addizionate a liquami artificiali, da 5 a  $100 \mu\text{g/l}$  (per la biodegradabilità finale è possibile utilizzare sostanze di prova marcate con  $^{14}\text{C}$ ). La descrizione di questo processo si situa al di fuori dell'ambito del presente metodo di prova in quanto non si tratta di procedure sulle quali vi è consenso, sebbene un metodo proposto per la norma ISO 14592 (3) contenga delle indicazioni sull'uso delle sostanze chimiche marcate con  $^{14}\text{C}$ .

**Prova a mezzo di unità semicontinue per fanghi attivi (SCAS)**

3. È stata in seguito proposta una prova più semplice, in due fasi (4) (5) (6); il metodo, che prevede il ricorso a unità semicontinue (SCAS), è seguito da prove cinetiche brevi condotte su campioni prelevati dalle unità SCAS. Il sistema SCAS funziona con flussi di fanghi esausti conosciuti (a differenza del metodo originale C.12) e viene alimentato con liquami artificiali ricostituiti secondo la formula OCSE modificata o con liquami domestici. La formula dei liquami artificiali è stata modificata (a causa di un diverso valore di pH e scarsa capacità di sedimentazione dei fanghi) con l'aggiunta di un tampone fosfato, di estratto di lievito, cloruro di ferro (III) e tracce di oligoelementi, inoltre la COD è stata aumentata a circa  $750 \text{ mg/l}$  incrementando la concentrazione di peptone ed estratti di carne. Le unità hanno funzionato in cicli continui di 24 ore: 23 ore di aerazione, eliminazione dei fanghi esausti, sedimentazione, estrazione del liquido soprannatante (effluenti) seguite dall'aggiunta di liquami artificiali e sostanza in esame, fino a  $100 \mu\text{g/l}$  (vale a dire circa la stessa concentrazione applicata nella prova breve). Una volta la settimana il 10 % della totalità dei fanghi è stata sostituita con fanghi freschi in modo da mantenere l'equilibrio della popolazione microbica.
4. Le concentrazioni della sostanza in esame vengono misurate inizialmente e alla fine della fase di aerazione e la prova viene condotta finché si raggiunge un'eliminazione costante della sostanza: possono essere necessari da una settimana a diversi mesi.

**Prova breve**

5. Viene svolta una prova breve (es. 8 ore) per determinare la costante di velocità cinetica di pseudo primo ordine per la degradazione della sostanza chimica in esame nei fanghi attivi le cui origini e modalità di sviluppo sono conosciute ma diverse. In particolare, vengono presi campioni di fanghi dai reattori SCAS — alla fine di un periodo di aerazione, quando la concentrazione del substrato è bassa — durante un test di acclimatazione (paragrafi 3 e 4). A scopo di confronto, i fanghi possono essere presi anche da un'unità SCAS operante in parallelo ma non esposta alla sostanza in esame. Aerare le miscele di fanghi e della sostanza in esame aggiunta a due o più concentrazioni nell'intervallo da 1 a  $50 \mu\text{g/l}$ , senza aggiungere liquami artificiali o altro substrato organico. La sostanza in esame rimasta in soluzione viene misurata a intervalli regolari, ad esempio ogni ora, a seconda della sua degradabilità, per non più di 24 ore. Centrifugare i campioni prima di sottoporli ad adeguata analisi.

**Calcoli**

6. I dati provenienti dalle unità SCAS vengono utilizzati per calcolare la percentuale di eliminazione della sostanza in esame (paragrafo 54). È inoltre possibile calcolare la costante di velocità media,  $K_1$  (corretta, per tenere conto della concentrazione dei solidi in sospensione), ricorrendo alla formula seguente:

$$K_1 = 1/t \cdot \ln \frac{C_e}{C_i} \cdot 1/SS(1/g \text{ h})$$

dove:

$t$  = tempo di aerazione (23 ore)

$C_e$  = concentrazione alla fine del periodo di aerazione ( $\mu\text{g/l}$ )

$C_i$  = concentrazione all'inizio del periodo di aerazione ( $\mu\text{g/l}$ )

$SS$  = concentrazione dei solidi dei fanghi attivi ( $\text{g/l}$ )

7. Nella prova breve, tracciare il logaritmo della concentrazione percentuale restante in funzione del tempo; la curva della parte iniziale (degradazione 10-50 %) del grafico è equivalente a  $K_1$ , la costante di (pseudo) primo ordine. Correggere la costante in funzione della concentrazione dei solidi nei fanghi, dividendo la curva per la concentrazione di tali solidi. Il risultato deve precisare anche le concentrazioni iniziali della sostanza in esame e dei solidi in sospensione, il tempo di ritenzione dei fanghi, il carico e la fonte dei fanghi e indicare, se del caso, un'eventuale pre-esposizione alla sostanza in esame.

### Variabilità dei risultati

8. La variabilità e altri aspetti della cinetica di biodegradazione sono stati discussi nel corso di una recente riunione del SETAC (7). Gli studi discussi, sia quelli già pubblicati sia quelli in fase progettuale, dovrebbero presto consentirci di avere un'immagine più chiara della cinetica alla base del trattamento delle acque reflue negli impianti e permetterci quindi una migliore interpretazione dei dati esistenti e di impostare in futuro delle linee guida più pertinenti per i metodi di prova.

### BIBLIOGRAFIA

- (1) Nyholm N, Jacobsen BN, Pedersen BM, Poulsen O, Dambourg A and Schultz B (1992). Removal of micropollutants in laboratory activated sludge reactors. *Biodegradability. Wat. Res.* 26: 339-353.
- (2) Jacobsen BN, Nyholm N, Pedersen BM, Poulsen O, and Ostfeldt P (1993). Removal of organic micropollutants in laboratory activated sludge reactors under various operating conditions: Sorption. *Wat. Res.* 27: 1505-1510.
- (3) ISO 14592 (ISO/TC 147/SC5/WG4, N264) (1998). Water Quality - Evaluation of the aerobic biodegradability of organic compounds at low concentrations in water.
- (4) Nyholm N, Ingerslev F, Berg UT, Pedersen JP and Frimer-Larsen H (1996). Estimation of kinetic rate constants for biodegradation of chemicals in activated sludge waste water treatment plants using short-term batch experiments and µg/l range spiked concentrations *Chemosphere* 33 (5): 851-864.
- (5) Berg UT and Nyholm N (1996). Biodegradability simulation Studies in semi-continuous activated sludge reactors with low (µg/l range) and standard (ppm range) chemical concentrations. *Chemosphere* 33 (4): 711-735.
- (6) Danish Environmental Protection Agency. (1996). (1996). Activated sludge biodegradability simulation test. Environmental Project, No. 337. Nyholm, N. Berg, UT. Ingerslev, F. Min. of Env. and Energy, Copenhagen.
- (7) Biodegradation kinetics: Generation and use of data for regulatory decision making (1997). Workshop at Port Sunlight, UK. Eds. Hales, SG. Feitjel, T. King, H. Fox, K. and Verstraete, W. 4-6th Sept. 1996. SETAC- Europe, Brussels.

---

### C.10-B: Biofilm

#### INTRODUZIONE

1. Generalmente le prove di simulazione vengono svolte sulle sostanze che non superano la prova di screening per la pronta biodegradabilità [capitolo C.4, lettere da A a F, del presente allegato (9)] ma superano invece quella per la biodegradabilità intrinseca. In casi eccezionali, le prove di simulazione vengono applicate anche a sostanze chimiche sulle quali è necessario ottenere maggiori informazioni, specialmente le sostanze prodotte in grandi quantità; normalmente, viene applicata la prova a fanghi attivi (C.10-A). In alcuni casi, tuttavia, sono necessarie informazioni specifiche relative al comportamento di una determinata sostanza quando viene sottoposta a metodi di trattamento delle acque reflue che comportano il ricorso a biofilm, in particolare attraverso l'uso di filtri percolatori, biodischi (*rotating biological contactors*) o letti fluidi; per venire incontro a tale necessità, sono state sviluppate diverse soluzioni.
2. Gerike *et al.* (1) hanno sviluppato delle unità pilota costituite da filtri percolatori di grandi dimensioni, facendole funzionare in modalità abbinata. I filtri occupavano però troppo spazio e richiedevano quantità relativamente elevate di liquami o liquami artificiali. Truesdale *et al.* (2) hanno utilizzato filtri percolatori più piccoli (1,83 m × 0,15 m di diametro) alimentati con liquami naturali privi di tensioattivi, ma che richiedevano comunque quantità significative di liquami. Erano necessarie fino a 14 settimane per sviluppare un biofilm "maturo" e bisognava attendere altre 4-8 settimane, dopo la prima introduzione del tensioattivo in esame, perché avvenisse l'acclimatazione.
3. Baumann *et al.* (3) sono ricorsi a un filtro molto più piccolo che usava "fibra pile" di poliestere precedentemente immersa in fanghi attivi come mezzo inerte di supporto per il biofilm. La sostanza in esame costituiva l'unica fonte di carbonio e la biodegradabilità veniva valutata a partire dalle misure del DOC nell'affluente e nell'effluente e dalla quantità di CO<sub>2</sub> nel gas emesso.
4. Gloyna *et al.* (4) hanno adottato un approccio completamente diverso e a loro si deve l'invenzione del reattore tubolare rotante. Sulla superficie interna del tubo rotante (sull'area della superficie conosciuta) è stato coltivato un biofilm introducendo gli affluenti dall'estremità superiore del tubo (leggermente inclinato rispetto all'asse orizzontale). Il reattore è stato utilizzato per studiare la biodegradabilità dei tensioattivi (5), lo spessore ottimale del biofilm e la diffusione attraverso il film (6). Gloyna *et al.* hanno poi perfezionato e modificato il reattore in modo da poter determinare il CO<sub>2</sub> nel gas emesso.

5. Il reattore tubolare rotante è stato adottato dallo Standing Committee of Analysts del Regno Unito come metodo standard per valutare la biodegradabilità delle sostanze chimiche (7) nonché la trattabilità e tossicità delle acque reflue (8). Il metodo qui descritto presenta il vantaggio di essere semplice, compatto e riproducibile e di richiedere quantità relativamente contenute di mezzo organico.

#### PRINCIPIO DELLA PROVA

6. Si applicano sulla superficie interna del tubo inclinato, facendolo ruotare lentamente, i liquami (artificiali o domestici) e la sostanza in esame, introdotta separatamente o miscelata. Sulla superficie interna si sviluppa uno strato di microrganismi, simili a quelli presenti sui biofiltri. Il funzionamento del reattore è calibrato in modo da ottenere un'eliminazione adeguata della materia organica e, se necessario, l'ossidazione dell'ammonio.
7. Si raccolgono gli effluenti dal tubo e li si fa decantare e/o filtrare prima di analizzarli per verificare la presenza del DOC e/o della sostanza chimica in esame, scegliendo un metodo specifico. Si fanno funzionare in parallelo le unità di controllo che non ricevono la sostanza in esame, a fini di comparazione. Quando si effettuano le misurazioni del DOC negli effluenti, si presume che la differenza fra le concentrazioni medie delle due unità (di prova e di controllo) sia dovuta alla sostanza in esame o ai suoi metaboliti organici. Tale differenza è confrontata con la concentrazione della sostanza chimica in esame (in termini di DOC) negli affluenti, al fine di determinarne l'eliminazione.
8. È generalmente possibile distinguere tra biodegradazione e bioassorbimento osservando con attenzione la curva eliminazione-tempo; normalmente, la biodegradazione può essere confermata da una prova di pronta biodegradazione (consumo di ossigeno e produzione di diossido di carbonio) utilizzando un inoculo acclimatato estratto alla fine della prova dai reattori che hanno ricevuto la sostanza in esame.

#### INFORMAZIONI SULLA SOSTANZA IN ESAME

9. È necessario disporre delle caratteristiche di purezza, idrosolubilità, volatilità e adsorbimento della sostanza in esame, in modo da permettere la corretta interpretazione dei risultati.
10. Le sostanze chimiche volatili e scarsamente solubili non possono normalmente essere testate se non dopo aver preso particolari precauzioni (cfr. capitolo C.10-A, appendice 5). È necessario conoscerne la struttura chimica o la formula bruta per calcolare i valori teorici e/o per controllare i valori dei parametri significativi, per esempio ThOD (domanda teorica di ossigeno) e DOC.
11. Le informazioni sulla tossicità della sostanza chimica in esame per i microrganismi (cfr. capitolo C.10-A, appendice 4) possono essere utili per una scelta mirata delle concentrazioni da sottoporre a prova e per interpretare correttamente valori di biodegradazione bassi.

#### SOGLIE MINIME

12. Originariamente, l'immissione sul mercato dei tensioattivi era subordinata al raggiungimento di un tasso minimo di biodegradazione primaria pari almeno all'80 %. Se il tasso dell'80 % non viene raggiunto, si può applicare la presente prova di simulazione (di conferma) e il tensioattivo è immesso sul mercato solo se viene eliminato più del 90 % della sostanza chimica specifica. In generale, per le sostanze chimiche, il problema di ottenere un risultato positivo o negativo (*pass/fail*) non si pone e la percentuale di eliminazione ottenuta può servire per un calcolo approssimativo della probabile concentrazione nell'ambiente, da utilizzare nella valutazione dei rischi dovuti alle sostanze chimiche. La percentuale di eliminazione del DOC ottenuta in diversi studi su sostanze chimiche pure era superiore al 90 % in oltre tre quarti dei prodotti chimici che presentavano un grado di biodegradabilità significativo ed era superiore all'80 % nel novanta per cento degli stessi.

#### SOSTANZE CHIMICHE DI RIFERIMENTO

13. Per assicurare il corretto svolgimento della procedura sperimentale è utile, a volte, testare in parallelo delle sostanze chimiche il cui comportamento è conosciuto. Si può, ad esempio, ricorrere ad acido adipico, 2-fenilfenolo, 1-naftolo, acido difenico e 1-acido naftoico.

#### RIPRODUCIBILITÀ DEI RISULTATI DELLE PROVE

14. Un laboratorio situato nel Regno Unito ha calcolato una deviazione standard relativa del 3,5 % all'interno delle prove e del 5 % tra le prove (7).

#### DESCRIZIONE DEL METODO

##### **Apparecchiatura**

##### *Reattori tubolari rotanti*

15. L'apparecchiatura (cfr. appendice 8, figure 1 e 2) consiste in una serie di tubi acrilici, lunghi 30,5 cm con diametro interno di 5 cm, applicati su ruote con corone in gomma all'interno di una struttura di supporto in metallo. I tubi, la cui superficie interna viene resa ruvida con lana abrasiva, hanno un bordo esterno alto circa

0,5 cm che ne permette il fissaggio sulle ruote; all'estremità superiore (estremità di carico) si trova un bordo interno di 0,5 cm, per la ritenzione dei liquidi. Occorre inclinare i tubi a un angolo di circa un grado rispetto al piano orizzontale, per consentire che il mezzo di prova applicato ai tubi puliti resti in contatto con la loro superficie per il tempo richiesto. Fare girare lentamente le ruote gommate attraverso un motore a velocità variabile. Controllare la temperatura dei tubi collocandoli in una camera a temperatura costante.

16. Porre ciascun reattore tubolare in un tubo leggermente più grande e chiuso da un tappo, assicurandosi che le giunzioni siano a tenuta stagna, in modo da raccogliere in una soluzione alcalina il CO<sub>2</sub> del gas emesso, per poi misurarlo (6).
17. Alimentare ogni tubo con mezzo organico contenente, se del caso, la sostanza in esame; prevedere per ciascun tubo un recipiente della capacità di 20 l per lo stoccaggio di sufficiente mezzo organico per 24 ore (A) (cfr. figura 2). Se richiesto, la sostanza chimica in esame può essere dosata separatamente. Sul fondo di ciascun recipiente di stoccaggio c'è un foro d'uscita collegato attraverso un tubicino idoneo, ad esempio in gomma siliconata, via una pompa peristaltica (B) a un tubicino di alimentazione acrilico o in vetro che entra per 2-4 cm nell'estremità superiore (di carico) del tubo inclinato (C). L'effluente sgocciola quindi dalla parte inferiore del tubo inclinato verso un altro recipiente di stoccaggio (D). Far decantare l'effluente, o filtrarlo, prima di analizzarlo.

#### *Apparecchio di filtrazione — centrifuga*

18. I campioni vengono filtrati attraverso filtri a membrana di porosità idonea (diametro d'apertura nominale di 0,45 µm) che adsorbono le sostanze chimiche organiche solubili o rilasciano la minima quantità possibile di carbonio organico. Se i filtri utilizzati rilasciano carbonio organico, occorre lavarli accuratamente con acqua calda per rimuovere il carbonio organico lisciviato. In alternativa si può usare una centrifuga in grado di girare a 40 000 m/s<sup>2</sup>.
19. Apparecchiatura di analisi che permette di determinare:
  - DOC/carbonio organico totale (TOC) o domanda chimica di ossigeno (COD),
  - sostanze chimiche specifiche (HPLC, GC ecc.) se richiesto,
  - pH, temperatura, acidità, alcalinità,
  - ammonio, nitrito e nitrato, se la prova è svolta in condizioni nitrificanti.

#### *Acqua*

20. Acqua di rubinetto, contenente meno di 3 mg/l di DOC.
21. Acqua distillata o deionizzata, contenente meno di 2 mg/l di DOC.

#### *Mezzo organico*

22. Sono accettati quali mezzo organico i liquami artificiali, quelli domestici o una miscela di entrambi. È stato dimostrato che l'uso di soli liquami domestici genera spesso un maggior tasso di eliminazione del DOC (nelle unità a fanghi attivi) e consente addirittura la biodegradazione di alcune sostanze chimiche che non sono invece biodegradate se si usano liquami artificiali ricostituiti secondo la formula OCSE. Si raccomanda quindi l'uso di liquami domestici. Occorre misurare la concentrazione di DOC (o COD) in ciascun nuovo lotto di mezzo organico e occorre conoscerne l'acidità o l'alcalinità. Se il mezzo organico presenta una bassa acidità o alcalinità potrebbe essere necessario aggiungere un tampone idoneo (idrogenocarbonato di sodio o idrogenofosfato di potassio) per mantenere un pH di circa  $7,5 \pm 0,5$  nel reattore nel corso della prova. La quantità del tampone da aggiungere, e quando aggiungerla, vanno decise caso per caso.

#### *Liquami artificiali*

23. Sciogliere per ogni litro di acqua di rubinetto i seguenti composti: 160 mg di peptone; 110 mg di estratto di carne; 30 mg di urea; 28 mg di idrogenofosfato di potassio (K<sub>2</sub>HPO<sub>4</sub>); 7 mg di cloruro di sodio (NaCl); 4 mg di cloruro di calcio diidrato (CaCl<sub>2</sub>·2H<sub>2</sub>O); 2 mg di solfato di magnesio eptaidrato (MgSO<sub>4</sub>·7H<sub>2</sub>O). Questi liquami artificiali ricostituiti secondo la formula OCSE costituiscono un esempio dove la concentrazione media di DOC negli affluenti è di circa 100 mg/l. In alternativa, utilizzare altre composizioni con la stessa concentrazione di DOC, più prossime ai liquami reali. I liquami artificiali, a base di acqua distillata, possono essere preparati in forma concentrata e conservati a circa 1 °C per una settimana al massimo. Se occorre, diluire con acqua di rubinetto (si tratta, peraltro, di un mezzo organico insoddisfacente in particolare perché la concentrazione di azoto è molto elevata e il tenore di carbonio è relativamente basso, ma non è stata suggerita un'alternativa migliore, se non attraverso l'aggiunta di un tampone fosfato e di peptone).

*Liquami domestici*

24. Utilizzare liquami freschi decantati raccolti giornalmente in un impianto di trattamento delle acque reflue che riceve principalmente liquami domestici. Occorre prelevare i liquami dallo stramazzo della vasca di sedimentazione primaria oppure dall'alimentazione dell'impianto a fanghi attivi; i liquami devono essere il più possibile privi delle particelle più grosse. I liquami possono essere utilizzati dopo averli stoccati anche per diversi giorni a 4 °C, se è provato che il DOC (o la COD) non sono diminuiti in modo significativo (vale a dire di più del 20 %) in fase di stoccaggio. Al fine di limitare eventuali perturbazioni al sistema, occorre correggere il DOC (o la COD) di ogni nuovo lotto a un valore adeguato costante prima dell'uso, ad esempio diluendolo con acqua.

*Lubrificante*

25. Per lubrificare i rulli della pompa peristaltica, utilizzare glicerolo od olio d'oliva: entrambi sono adatti per i tubi in gomma siliconata.

*Soluzioni madre della sostanza in esame*

26. Per le sostanze che presentano una solubilità adeguata, preparare delle soluzioni madre a concentrazioni idonee (es.: da 1 a 5 g/l) in acqua deionizzata o nella frazione minerale dei liquami artificiali. Per le sostanze insolubili, cfr. capitolo C.10-A, appendice 5; non applicare il metodo alle sostanze chimiche volatili senza prima modificare i reattori tubolari (paragrafo 16). Determinare il DOC e il TOC della soluzione madre e ripetere le misure per ciascun nuovo lotto. Se la differenza tra il DOC e il TOC supera il 20 %, verificare l'idrosolubilità della sostanza chimica in esame. Confrontare il DOC o la concentrazione della sostanza in esame misurata attraverso un'analisi specifica della soluzione madre a valore nominale, per assicurarsi che il tasso di recupero sia sufficiente (solitamente deve superare il 90 %). Verificare, in particolare per le dispersioni, se il DOC può essere utilizzato come parametro analitico, o se invece si possa applicare solo una tecnica d'analisi specifica per la sostanza in esame. Le dispersioni impongono il ricorso alla centrifuga dei campioni. Per ciascun nuovo lotto, misurare DOC, COD o la sostanza in esame attraverso un'analisi specifica.
27. Determinare il pH della soluzione madre. I valori estremi indicano che l'aggiunta della sostanza chimica può influenzare il pH dei fanghi attivi nel sistema di prova. In tal caso, neutralizzare la soluzione madre per ottenere un pH di  $7 \pm 0,5$  ricorrendo a piccole quantità di acido o di base inorganica, evitando però la precipitazione della sostanza in esame.

## PROCEDURA

*Preparazione del mezzo organico da dosare*

28. Pulire accuratamente, all'inizio e durante la prova, tutti i recipienti destinati ad affluenti ed effluenti e i tubi che li collegano, per eliminare la proliferazione microbica.
29. Preparare giornalmente liquami artificiali freschi (paragrafo 23) a partire dai solidi o dalla soluzione madre concentrata, diluendo con acqua di rubinetto. Misurare la quantità richiesta in un cilindro e aggiungerla in un recipiente per gli affluenti, pulito. Inoltre, se necessario, aggiungere la quantità richiesta della soluzione madre della sostanza in esame o della sostanza di riferimento ai liquami artificiali prima della diluizione. Per praticità o per evitare eventuali perdite della sostanza, prepararne a parte una soluzione diluita, in un recipiente separato, e caricarla nei tubi inclinati attraverso una diversa pompa dosatrice.
30. In alternativa (e preferibilmente), usare liquami domestici decantati freschi (paragrafo 24), se possibile raccolti giornalmente.

*Funzionamento dei reattori tubolari rotanti*

31. Per valutare una singola sostanza chimica sono necessari due identici reattori tubolari, installati in un ambiente a temperatura costante, normalmente a  $22 \pm 2$  °C.
32. Regolare la pompa peristaltica in modo da caricare  $250 \pm 25$  ml/h del mezzo organico (senza sostanza chimica) nei tubi inclinati, che dovranno ruotare a  $18 \pm 2$  rpm. Applicare il lubrificante (paragrafo 25) ai tubicini della pompa, all'inizio e a intervalli regolari durante la prova, per assicurare un funzionamento corretto e prolungare la durata dei tubicini.
33. Regolare l'angolo di inclinazione dei tubi rispetto al piano orizzontale, in modo da produrre un tempo di residenza di  $125 \pm 12,5$  sec per il carico nel tubo pulito. Fare una stima del tempo di ritenzione aggiungendo al liquido erogato un marcatore non biologico (es.: NaCl, colorante inerte): il tempo necessario a raggiungere la massima concentrazione negli effluenti viene considerato tempo medio di ritenzione (nel momento di massimo sviluppo del film, il tempo di ritenzione può aumentare fino a 30 minuti circa).
34. È stato confermato che i tassi, le velocità e i tempi indicati producono percentuali di eliminazione adeguate (> 80 %) del DOC (o COD) ed effluenti nitrificati. La portata del flusso va modificata se l'eliminazione è insufficiente o se va simulato il funzionamento di un particolare impianto di depurazione. In quest'ultimo caso, occorre continuare a regolare il dosaggio del mezzo organico fino a ottenere una prestazione del reattore identica a quella dell'impianto di depurazione.

*Inoculazione*

35. In caso si faccia uso di liquami artificiali, l'inoculazione per via aerea può essere sufficiente ad avviare la proliferazione dei microrganismi; altrimenti aggiungere al liquido erogato 1 ml/l di liquami decantati, per 3 giorni.

*Misurazioni*

36. Verificare, ad intervalli regolari, che i dosaggi e le velocità di rotazione rientrino nei limiti richiesti. Inoltre, misurare il pH degli effluenti, specialmente se si prevede che si verifichi nitrificazione.

*Campionamento e analisi*

37. Il metodo, la modalità e la frequenza del campionamento vengono scelti in funzione dello scopo prefisso della prova. Ad esempio, è possibile prelevare campioni di affluenti o effluenti con un campionamento istantaneo oppure su un periodo più lungo (es.: 3-6 ore). Nel corso del primo periodo, e quindi senza sostanza chimica in esame, prelevare dei campioni due volte la settimana. Filtrare i campioni tramite membrane o centrifugarli a circa 40 000 m/sec<sup>2</sup> per più o meno 15 minuti (paragrafo 18). Potrebbe essere necessario far decantare e/o passare i campioni da un filtro grossolano prima di filtrarli tramite membrane. Determinare il DOC o la COD almeno due volte e, se richiesto, il BOD, l'ammonio e i nitriti/nitrati.
38. Dopo la raccolta e la preparazione dei campioni, occorre svolgere le analisi il più rapidamente possibile. In caso fosse necessario rimandare le analisi, conservare i campioni a circa 4 °C al buio, in bottiglie piene ed ermeticamente chiuse. Se è necessario stoccare i campioni per più di 48 h, la conservazione può avvenire tramite congelazione, acidificazione o aggiunta di una sostanza tossica idonea [es. 20 ml/l di una soluzione di cloruro di mercurio (II) a 10 g/l]. Assicurarsi che la tecnica di conservazione non incida sui risultati dell'analisi.

*Periodo di attivazione*

39. Si tratta del periodo nel quale il biofilm cresce fino ad ottenere lo spessore ottimale: generalmente due settimane e comunque non più di sei. L'eliminazione (paragrafo 44) del DOC (o della COD) aumenta e raggiunge un valore di plateau: una volta raggiunto un valore di plateau simile in entrambi i tubi, sceglierne uno che diventerà l'unità di controllo per il resto della prova, durante la quale le loro prestazioni devono rimanere coerenti.

*Addizione della sostanza chimica in esame*

40. A questo punto, aggiungere all'altro tubo reattore la sostanza chimica in esame nella concentrazione richiesta, di solito 10-20 mg C/l, mentre nel reattore di controllo viene aggiunto solo il mezzo organico.

*Periodo di acclimatazione*

41. Continuare a svolgere analisi con cadenza bisettimanale per il DOC (o la COD) e, se è necessario valutare la biodegradabilità, misurare anche la concentrazione della sostanza in esame attraverso analisi specifiche. Lasciare acclimatare per un periodo da una a sei settimane (o più a lungo se sussistono condizioni particolari) dopo la prima addizione della sostanza in esame. Quando la percentuale di eliminazione (paragrafi 43-45) raggiunge il valore massimo, ottenere 12-15 valori validi nella fase di plateau nel corso di 3 settimane per calcolare la percentuale media di eliminazione. La prova è considerata conclusa se si è raggiunta una percentuale di eliminazione sufficientemente alta. La prova non deve generalmente estendersi al di là delle 12 settimane a partire dalla prima addizione della sostanza in esame.

*Distacco del biofilm*

42. Dalle pareti dei tubi si distaccano, ad intervalli piuttosto regolari, delle grandi quantità di biofilm. Per assicurare che ciò non incida sulla confrontabilità dei risultati, fare in modo che le prove coprano un periodo equivalente ad almeno due cicli completi di crescita e distacco.

## DATI E RELAZIONE

**Trattamento dei risultati**

43. Per ogni valutazione programmata, calcolare la percentuale di eliminazione della sostanza in esame in termini di DOC (o di COD) ricorrendo alla seguente equazione:

$$D_t = 100 [C_s - (E - E_0)]/C_s \%$$

dove:

$D_t$  = percentuale di eliminazione del DOC o della COD al tempo  $t$ ;

$C_s$  = concentrazione del DOC (o della COD) negli affluenti dovuta alla sostanza chimica in esame, preferibilmente stimata a partire dalla concentrazione della soluzione madre immessa (mg/l) e dal suo volume;

$E$  = valore del DOC (o della COD) misurato negli effluenti di prova al tempo  $t$  (mg/l);

$E_o$  = valore del DOC (o della COD) misurato negli effluenti di controllo al tempo  $t$  (mg/l).

Ripetere il calcolo per la sostanza chimica di riferimento, se sottoposta a prova.

#### Prestazioni del reattore di controllo

44. Il grado di eliminazione del DOC o della COD ( $D_B$ ) dal mezzo organico dell'unità di controllo è utile per valutare l'attività di biodegradazione del biofilm nel corso della prova. Calcolare la percentuale di eliminazione ricorrendo alla seguente equazione:

$$D_B = 100 (1 - E_o/C_m) \%$$

dove:

$C_m$  = DOC (o COD) del mezzo organico negli affluenti di controllo (mg/l).

45. Calcolare l'eliminazione ( $D_{ST}$ ) della sostanza in esame, se misurata, ricorrendo a un metodo di analisi specifico ad ogni misurazione, con la seguente equazione:

$$D_{ST} = 100 (1 - S_e/S_i) \%$$

dove:

$S_i$  = concentrazione misurata o, preferibilmente, stimata della sostanza chimica in esame negli affluenti di prova (mg/l)

$S_e$  = concentrazione misurata della sostanza chimica in esame negli effluenti di prova al tempo  $t$  (mg/l)

Se il metodo di analisi produce un valore positivo nei liquami non arricchiti equivalente a  $S_c$  mg/l, calcolare la percentuale di eliminazione ( $D_{SC}$ ) ricorrendo alla seguente equazione:

$$D_{SC} = 100 (S_i - S_e + S_c)/(S_i + S_c) \%$$

#### Espressione dei risultati della prova

46. Tracciare su un grafico le curve dell'eliminazione  $D_t$  e  $D_{ST}$  (o  $D_{SC}$ ), se del caso, in funzione del tempo (cfr. capitolo C.10-A, appendice 2). Utilizzare la media (arrotondata all'unità più vicina) e la deviazione standard dei 12-15 valori ottenuti per  $D_T$  (e per  $D_{ST}$ , se disponibile) durante la fase di plateau, come percentuale di eliminazione della sostanza in esame. A partire dall'andamento della curva di eliminazione si possono trarre alcune conclusioni sui processi di eliminazione.

#### Adsorbimento

47. Se già dall'inizio della prova si osserva una forte eliminazione della sostanza in esame in termini di DOC, la sostanza è stata probabilmente eliminata tramite adsorbimento sul biofilm. Dovrebbe essere possibile confermare tale ipotesi determinando la quantità della sostanza in esame adsorbita sui solidi distaccati dal film. È raro che l'eliminazione del DOC delle sostanze adsorbibili si mantenga elevata nel corso di tutta la prova; normalmente, il grado di eliminazione è elevato all'inizio per poi declinare progressivamente fino a raggiungere un valore di equilibrio. Tuttavia, se la sostanza chimica adsorbibile in esame fosse tale da causare, in un modo o nell'altro, un'acclimatazione della popolazione microbica, l'eliminazione del DOC della sostanza chimica aumenterebbe fino a raggiungere un elevato valore di plateau.

#### Fase di latenza

48. Molte delle sostanze chimiche in esame, analogamente a quanto avviene nelle prove di screening statiche, attraversano una fase di latenza prima che avvenga una biodegradazione a pieno regime. Nel corso della fase di latenza, l'acclimatazione o l'adattamento dei batteri degradanti avviene senza che si produca, o quasi, l'eliminazione della sostanza in esame; in seguito i batteri cominciano a proliferare. Al termine di questa fase, quando circa il 10 per cento della quantità iniziale della sostanza in esame viene eliminata (compreso anche per adsorbimento, se del caso) si suppone, arbitrariamente, che inizi la fase di degradazione. Il tempo di latenza è spesso notevolmente variabile e scarsamente riproducibile.

#### Fase di plateau

49. La fase di plateau di una curva di eliminazione in un test in continuo è definita come la fase nella quale si raggiunge il massimo livello di degradazione. La fase dovrebbe protrarsi per almeno 3 settimane ed essere determinata attraverso la misurazione di 12-15 valori validi.



**Grado medio di eliminazione della sostanza chimica in esame**

50. Calcolare il valore medio a partire dai valori di eliminazione  $D_t$  (e  $D_{st}$ , se disponibile) della sostanza in esame durante la fase di plateau. Arrotondata all'unità più vicina (1 %), tale media rappresenta il grado di eliminazione della sostanza in esame. Si raccomanda inoltre di calcolare l'intervallo di confidenza (95 %) del valore medio. Utilizzare lo stesso metodo per calcolare il valore medio ( $D_B$ ) di eliminazione del mezzo organico nel recipiente di controllo.

**Indicazione della biodegradazione**

51. Se la sostanza in esame non viene adsorbita in modo significativo sul biofilm e se la curva di eliminazione presenta il profilo tipico di una curva di biodegradazione con fasi di latenza, di degradazione e di plateau (cfr. paragrafi 48 e 49), l'eliminazione misurata può essere attribuita con certezza alla biodegradazione. Se il livello di eliminazione è alto in fase iniziale, la prova di simulazione non consente di distinguere tra i processi di eliminazione biologici e abiotici. In questi casi, come nei casi in cui la biodegradazione suscita dubbi (ad esempio, quando si osserva un fenomeno di stripping), occorre analizzare le sostanze in esame adsorbite su campioni del biofilm oppure effettuare prove di biodegradazione statiche supplementari basate su parametri che indicano chiaramente i processi biologici. Si tratta di prove che si basano sul consumo di ossigeno (capitolo C.4 del presente allegato, lettere D, E e F) o sulla produzione di  $CO_2$  (capitolo C.4-C, del presente allegato, ovvero prova del  $CO_2$  nello spazio di testa) (10); occorre usare come inoculo del biofilm pre-esposto proveniente dal reattore idoneo.
52. Se sono state misurate sia l'eliminazione del DOC sia l'eliminazione della sostanza chimica specifica, la presenza di differenze significative (essendo la prima inferiore alla seconda) tra le percentuali indica che gli effluenti contengono dei prodotti organici intermedi probabilmente più difficili da degradare rispetto al composto progenitore, che vanno sottoposti ad analisi.

**Validità dei risultati della prova**

53. Il test è da considerare valido se il grado di eliminazione del DOC (o della COD),  $D_B$ , nelle unità di controllo è superiore all'80 % dopo due settimane e se non si osserva alcun fenomeno insolito.
54. Se è stata testata una sostanza (di riferimento) prontamente biodegradabile, il grado di biodegradazione deve essere superiore al 90 % e la differenza tra i valori determinati nelle repliche non deve eccedere il 5 %. Se i due criteri non vengono soddisfatti, è necessario rivedere le procedure sperimentali e/o prelevare i liquami domestici da un'altra fonte.
55. Analogamente, i valori di biodegradazione ottenuti nelle unità replica dove è stata trattata la sostanza in esame (se ne sono state utilizzate), non devono presentare differenze superiori al 5 %. Se questo criterio non viene rispettato ma i tassi di eliminazione sono alti, occorre continuare le analisi per altre tre settimane. Se il tasso di eliminazione è basso, si devono studiare gli effetti inibitori della sostanza chimica, se non sono già conosciuti, e ripetere la prova con una concentrazione più bassa della sostanza, se possibile.

**Relazione**

56. La relazione sulla prova deve includere le seguenti informazioni:

*Sostanza chimica in esame:*

- dati identificativi,
- natura fisica e, se del caso, proprietà chimico-fisiche.

*Condizioni sperimentali:*

- qualsiasi modifica al sistema di prova, specialmente se vengono utilizzate sostanze insolubili o volatili,
- tipo di mezzo organico,
- proporzione e natura degli effluenti industriali presenti nei liquami, se l'informazione è pertinente e conosciuta,
- modalità di inoculazione,
- soluzione madre della sostanza in esame: tenore in DOC (carbonio organico disciolto) e TOC (carbonio organico totale); modalità di preparazione, se si tratta di una sospensione; concentrazione o concentrazioni usate per la prova; giustificare, eventualmente, i valori che si discostano dall'intervallo 10-20 mg/l di DOC; modalità di addizione; data della prima addizione; eventuali cambiamenti nella concentrazione,

- tempo medio di ritenzione idraulica (senza crescita); velocità di rotazione del tubo; angolo di inclinazione approssimativo, se possibile,
- dettagli sul distacco del biofilm; tempo e intensità,
- temperatura della prova e gamma di temperature,
- tecniche di analisi utilizzate.

*Risultati della prova:*

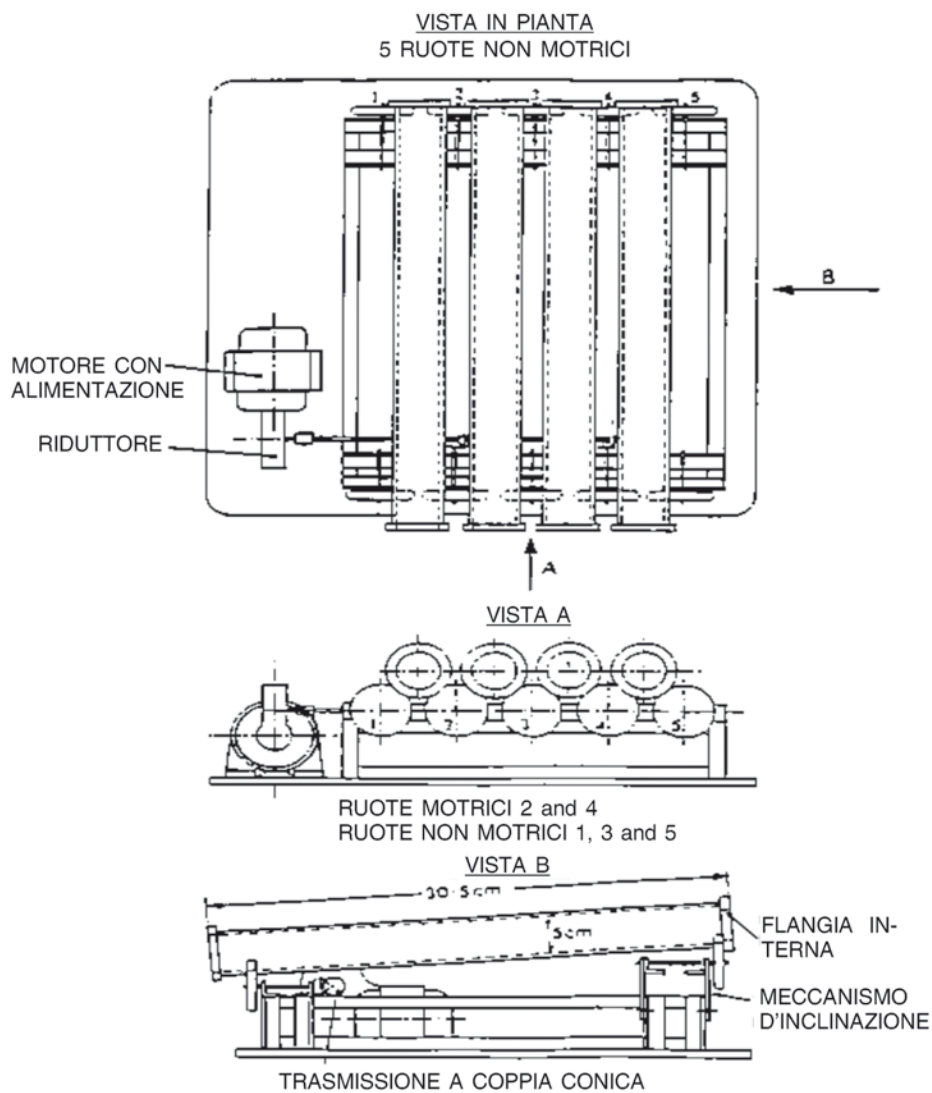
- tutti i dati derivanti dalle misurazioni: DOC, COD, analisi specifiche, pH, temperatura, sostanze azotate, se rilevante,
- tutti i valori calcolati per  $D_t$  (o  $D_{t0}$ )  $D_B$  e  $D_S$ , presentati sotto forma di tabella e di curve di eliminazione,
- informazioni sulle fasi di latenza e di plateau, la durata della prova, il grado di eliminazione della sostanza in esame, della sostanza di riferimento (se testata) e del mezzo organico (nell'unità di controllo), insieme ad informazioni statistiche e conclusioni sulla biodegradabilità e sulla validità della prova,
- discussione dei risultati.

**BIBLIOGRAFIA**

- (1) Gerike P, Fischer W, Holtmann W (1980). Biodegradability determinations in trickling filter units compared with the OECD Confirmatory Test. *Wat Res.* 14: 753-758.
  - (2) Truesdale GA, Jones K, Vandyke KG (1959). Removal of synthetic detergents in sewage treatment processes: Trials of a new biologically attackable material. *Wat. Waste Tr. J.* 7: 441-444.
  - (3) Baumann U, Kuhn G and Benz M. (1998) Einfache Versuchsanordnung zur Gewinnung gewässerökologisch relevanter Daten, *UWSF - Z. Umweltchem. Ökotox.* 10: 214-220.
  - (4) Gloyne EF, Comstock RF, Renn CE (1952). Rotary tubes as experimental trickling filters. *Sewage ind. Waste* 24: 1355-1357.
  - (5) Kumke GW, Renn CE (1966). LAS removal across an institutional trickling filter. *JAOCS* 43: 92-94.
  - (6) Tomlinson TG, Snaddon DHM, (1966). Biological oxidation of sewage by films of micro-organisms. *Int.J. Air Wat. Pollut.* 10: 865-881.
  - (7) Her Majesty's Stationery Office (1982). Methods for the examination of waters and associated materials. Assessment of biodegradability, 1981, London.
  - (8) Her Majesty's Stationery Office (1984). Methods for the examination of waters and associated materials. Methods for assessing the treatability of chemicals and industrial waste waters and their toxicity to sewage treatment processes, 1982, London.
  - (9) Capitolo C.4 del presente allegato, Determinazione della "pronta" (*ready*) biodegradabilità, lettere da A a F.
  - (10) ISO 14593 (1998) Water Quality-Evaluation in an aqueous medium of the ultimate biodegradability of organic substances. Method by analysis of released inorganic carbon in sealed vessels.
-

## Appendice 8

Figura 1

**Tubi rotanti***Legenda:*

Vista in pianta

Vista A/B

Ruote motrici

Ruote non motrici

Motore con alimentazione

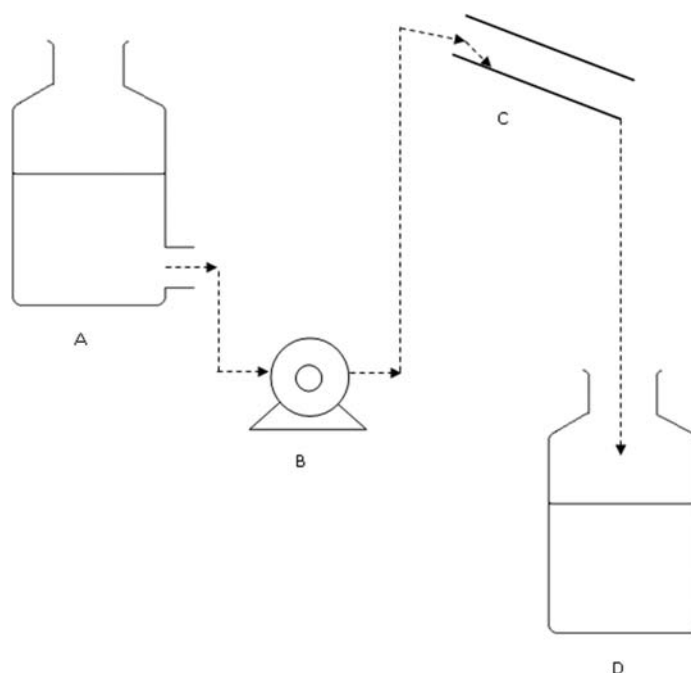
Riduttore

Flangia interna

Meccanismo d'inclinazione

Trasmissione a coppia conica

Figura 2  
Schema di flusso



A: Recipiente di alimentazione

B: Pompa peristaltica

C: Tubo rotante

D: Recipiente di raccolta degli effluenti

#### DEFINIZIONI

Sostanza chimica in esame: qualsiasi sostanza o miscela saggiata seguendo il presente metodo di prova.

Sostanza chimica (in inglese *chemical*): occorre notare che il termine “*chemical*” viene ampiamente utilizzato negli accordi UNCED e nei documenti posteriori e include sostanze, prodotti, miscele, preparazioni o qualsiasi altro termine utilizzato nei sistemi esistenti per descrivere i prodotti chimici in questione.»

10) sono aggiunti i capitoli C.27, C.28, C.29 e C.30:

#### «C.27. PROVA DI TOSSICITÀ SU CHIRONOMIDE IN ACQUA-SEDIMENTO CON SEDIMENTO ADDIZIONATO

##### INTRODUZIONE

1. Questo metodo di prova è equivalente alla linea guida OCSE n. 218 (2004) ed è inteso a valutare gli effetti di un'esposizione prolungata a sostanze chimiche su larve di *Chironomus* sp., un dittero che vive nei sedimenti di acqua dolce. Tiene conto anche dei protocolli per le prove di tossicità su *Chironomus riparius* e *Chironomus tentans* messi a punto in Europa (1) (2) (3) e in Nord America (4) (5) (6) (7) (8) e sottoposti a prove interlaboratorio (1) (6) (9). È possibile utilizzare anche altre specie ben documentate, ad esempio *Chironomus yoshimatsui* (10) (11).
2. Questo metodo prevede che l'esposizione alla sostanza in esame avvenga a mezzo di sedimenti addizionati. La scelta dello scenario d'esposizione dipende dalla finalità della prova. Lo scenario che consiste nell'aggiungere i sedimenti con la sostanza in esame è inteso a simulare il persistere di livelli cumulativi della sostanza. In questo sistema sperimentale sedimento-acqua è il sedimento ad essere addizionato.
3. In genere le sostanze da saggiare su organismi che vivono nei sedimenti persistono a lungo in questo comparto. Questi organismi possono essere esposti per diverse vie. L'importanza relativa di ogni via d'esposizione e il tempo impiegato da ciascuna di esse per contribuire all'effetto tossico globale dipendono dalle proprietà fisico-chimiche della sostanza in esame. Per le sostanze fortemente adsorbenti (ad esempio, con  $\log K_{ow} > 5$ ) oppure per le sostanze che si legano in modo covalente al sedimento, l'ingestione di alimenti contaminati può costituire

una via d'esposizione importante. Per non sottovalutare la tossicità delle sostanze altamente lipofile, si può considerare l'opportunità di aggiungere alimenti al sedimento prima di applicare la sostanza in esame. Il presente metodo, per tenere conto di tutte le possibili vie di esposizione, prevede un'esposizione a lungo termine: la prova dura da 20 a 28 giorni per *C. riparius* e *C. yoshimatsui*, e da 28 a 65 giorni per *C. tentans*. Se occorrono dati a breve termine per un fine specifico, ad esempio studiare gli effetti di una sostanza chimica instabile, è possibile ritirare dopo dieci giorni di prova le repliche supplementari allestite nell'ambito dello stesso impianto sperimentale.

4. Gli endpoint misurati sono il numero totale di adulti comparsi e il tempo intercorso fino alla loro comparsa. Se occorrono dati a breve termine, si consiglia di effettuare dopo dieci giorni le misurazioni relative alla sopravvivenza e alla crescita delle larve, utilizzando le eventuali repliche supplementari.
5. Si raccomanda di usare un sedimento artificiale, che presenta numerosi vantaggi rispetto a quello naturale:
  - riduce la variabilità sperimentale in quanto costituisce una "matrice standardizzata" riproducibile, ed elimina la necessità di trovare delle fonti di sedimenti pulite e incontaminate,
  - consente di effettuare le prove in qualsiasi momento dell'anno, senza che occorra tenere conto della variabilità stagionale dei sedimenti, e non richiede di essere trattato prima delle prove per eliminare la fauna indigena; riduce inoltre i costi associati alla raccolta sul terreno di quantità sufficienti di sedimento per le prove di routine,
  - è possibile mettere a confronto e classificare le sostanze in base alla loro tossicità.
6. L'appendice 1 contiene le definizioni di termini utili ai fini del presente metodo.

#### PRINCIPIO DELLA PROVA

7. Si espongono dei chironomidi al primo stadio larvale a un intervallo di concentrazioni della sostanza in esame in un sistema sedimento-acqua. La sostanza in esame è aggiunta al sedimento e le larve al primo stadio vengono in seguito introdotte nei becher dove le concentrazioni sedimento-acqua sono state stabilizzate. Le percentuali di emergenza e crescita dei chironomidi sono misurate alla fine della prova. La sopravvivenza e il peso delle larve possono essere misurati anche dopo 10 giorni, se necessario (utilizzando le eventuali repliche supplementari). Questi dati sono analizzati tramite un modello di regressione per stimare la concentrazione che causerebbe una riduzione percentuale  $x$  dell'emergenza, della sopravvivenza o della crescita delle larve (ad esempio  $CE_{15}$ ,  $CE_{50}$  ecc.), oppure mediante verifica di un'ipotesi statistica per determinare un valore NOEC/LOEC. Nel secondo caso occorre confrontare i valori degli effetti con i valori di controllo per mezzo di prove statistiche.

#### INFORMAZIONI SULLA SOSTANZA IN ESAME

8. È necessario conoscere l'idrosolubilità e la tensione di vapore della sostanza in esame, il coefficiente di ripartizione misurato o calcolato nel sedimento e la sua stabilità nell'acqua e nel sedimento. Occorre inoltre disporre di un metodo analitico affidabile per la quantificazione della sostanza in esame nell'acqua sovrastante, nell'acqua interstiziale e nel sedimento, di cui devono essere noti e riportati nella relazione l'accuratezza e il limite di rivelabilità. È anche utile conoscere la formula strutturale e la purezza della sostanza in esame, come pure il suo destino chimico (ad esempio, dissipazione, degradazione abiotica e biotica ecc.). Ulteriori orientamenti per saggiare le sostanze con caratteristiche fisico-chimiche che rendono difficoltosa l'esecuzione delle prove sono contenuti in (12).

#### SOSTANZE CHIMICHE DI RIFERIMENTO

9. Per assicurarsi che il protocollo e le condizioni di prova siano affidabili si possono saggiare regolarmente delle sostanze di riferimento. Tra i tossici di riferimento utilizzati con successo in prove interlaboratorio e studi di validazione vi sono: lindano, trifluralin, pentaclorofenolo, cloruro di cadmio e cloruro di potassio (1) (2) (5) (6) (13).

#### VALIDITÀ DELLA PROVA

10. Perché il test sia valido devono realizzarsi le seguenti condizioni:
  - l'emergenza nei controlli deve arrivare almeno al 70 % alla fine del test (1) (6),
  - per quanto riguarda *C. riparius* e *C. yoshimatsui*, l'emergenza allo stadio adulto nei recipienti di controllo deve avvenire tra i 12 e i 23 giorni successivi alla loro introduzione nei recipienti; per *C. tentans* il periodo va da 20 a 65 giorni,

- alla fine della prova, si devono misurare il pH e la concentrazione dell'ossigeno disciolto in ogni recipiente. La concentrazione dell'ossigeno deve essere almeno il 60 % del suo valore di saturazione in aria (ASV) alla temperatura applicata e il pH dell'acqua sovrastante deve essere compreso tra 6 e 9 in tutti i recipienti di prova,
- la temperatura dell'acqua non deve variare di oltre  $\pm 1,0$  °C e può essere regolata per mezzo di un camera isoterma, nel qual caso la temperatura ambiente dovrà essere periodicamente confermata, a congrui intervalli di tempo.

#### DESCRIZIONE DEL METODO

##### Recipienti di prova

11. Lo studio è condotto in becher di vetro da 600 ml, di 8 cm di diametro. Possono essere utilizzati anche altri recipienti, purché garantiscano profondità sufficiente ad accogliere il sedimento e l'acqua sovrastante. La superficie del sedimento deve essere tale da offrire uno spazio da 2 a 3 cm<sup>2</sup> per larva. La profondità dello strato sedimentario e la profondità dell'acqua sovrastante devono essere in un rapporto di 1:4. I recipienti e gli altri apparecchi destinati ad entrare in contatto con il sistema di prova devono essere interamente di vetro o di altro materiale chimicamente inerte (ad esempio Teflon).

##### Selezione delle specie

12. La specie che conviene utilizzare per la prova è *Chironomus riparius*. Si può utilizzare anche *Chironomus tentans*, anche se è più difficile da manipolare e richiede un periodo di prova più lungo. Si può utilizzare anche *Chironomus yoshimatsui*. Metodi di coltura di *Chironomus riparius* figurano nell'appendice 2. Sono reperibili informazioni anche sulle condizioni di coltura delle altre specie: *Chironomus tentans* (4) e *Chironomus yoshimatsui* (11). Occorre identificare la specie prima dell'avvio della sperimentazione, ma non è necessario farlo prima di ogni singola prova se gli organismi sono stati coltivati dal laboratorio che esegue la sperimentazione.

##### Sedimento

13. Utilizzare di preferenza sedimento artificiale (detto anche sedimento formulato). Se si sceglie di utilizzare un sedimento naturale, occorre caratterizzarlo, almeno quanto a pH e tenore di carbonio organico (la determinazione di altri parametri, come il rapporto C/N e la granulometria è altrettanto raccomandata), e assicurarsi che sia esente da ogni contaminazione e da altri organismi che potrebbero entrare in competizione con i chironomidi o consumarli. Prima di impiegare un sedimento naturale in una prova di tossicità su chironomidi, si consiglia inoltre di farlo riposare per sette giorni alle stesse condizioni in cui verrà realizzata la prova. Per questo test si consiglia di utilizzare il sedimento artificiale basato su quello di cui al metodo di prova C.8 (14) e costituito secondo la seguente formula (1) (15) (16):
  - a) 4-5 % (peso secco) di torba, con pH più vicino possibile a 5,5-6,0. È importante utilizzare torba sotto forma di polvere, finemente macinata (granulometria  $\leq 1$  mm) ed essiccata unicamente all'aria;
  - b) 20 % (peso secco) di argilla caolinica (tenore di caolinite di preferenza superiore al 30 %);
  - c) 75-76 % (peso secco) di sabbia quarzosa (composta in prevalenza da sabbia fine, con oltre il 50 % delle particelle di granulometria compresa tra 50 e 200  $\mu$ m);
  - d) aggiunta di acqua deionizzata fino ad ottenere un tenore di umidità totale della miscela compreso tra 30 e 50 %;
  - e) aggiunta di carbonato di calcio di qualità chimicamente pura (CaCO<sub>3</sub>) per aggiustare il pH della miscela finale a  $7,0 \pm 0,5$ . Il tenore di carbonio organico della miscela finale dovrà essere del 2 % ( $\pm 0,5$  %), ottenuti aggiungendo le dovute quantità di torba e sabbia, come indicato in a) e c).
14. La provenienza di torba, argilla caolinica e sabbia deve essere nota. Occorre verificare che i componenti del sedimento non siano contaminati da sostanze chimiche (es.: metalli pesanti, composti organoclorurati o organo fosforati ecc.). L'appendice 3 contiene un esempio per la preparazione del sedimento artificiale. È possibile mescolare componenti secchi, se si può dimostrare che con l'aggiunta di acqua sovrastante non si verifica alcuna separazione dei componenti del sedimento (es. particelle di torba che galleggiano) e che la torba o il sedimento sono sufficientemente condizionati.

##### Acqua

15. Le acque che presentano le caratteristiche chimiche indicate alle appendici 2 e 4 sono considerate adatte per le prove. È possibile utilizzare come acqua di allevamento e acqua di prova ogni tipo di acqua idonea, quali acqua naturale (di superficie o freatica), ricostituita (cfr. appendice 2) o di rubinetto non clorata, se i chironomidi riescono a sopravvivervi per la durata della coltura e della prova senza manifestare segni di stress. All'inizio della prova, il pH dell'acqua di prova dev'essere compreso tra 6 e 9 e la durezza totale non dev'essere superiore a

400 mg/l (come  $\text{CaCO}_3$ ). Utilizzare, però, un'acqua meno dura se si sospetta il rischio di un'interazione tra gli ioni che provocano la durezza e la sostanza in esame (nel qual caso il mezzo Elendt M4 non può essere usato). Utilizzare lo stesso tipo di acqua nel corso di tutta la prova. Misurare le caratteristiche della qualità dell'acqua elencate nell'appendice 4 almeno due volte l'anno o quando si sospetta che possano essere cambiate significativamente.

#### **Soluzioni madre — sedimenti addizionati**

16. I sedimenti addizionati — alla concentrazione desiderata — vengono generalmente preparati aggiungendo una soluzione della sostanza in esame direttamente al sedimento. La soluzione madre della sostanza in esame dissolta in acqua deionizzata viene mescolata con il sedimento artificiale ricorrendo a un laminatoio, a un miscelatore per mangimi oppure a mano. Se scarsamente solubile in acqua, la sostanza in esame può essere disciolta nel minor volume possibile di un solvente organico idoneo (per esempio esano, acetone, cloroformio). La soluzione ottenuta va poi mischiata con 10 g di sabbia quarzosa fine per ciascun recipiente di prova. Il solvente va lasciato evaporare e deve essere completamente eliminato dalla sabbia; la sabbia va poi mescolata alla quantità di sedimento necessaria per un becher. Per solubilizzare, disperdere o emulsionare la sostanza in esame, si possono impiegare soltanto agenti che volatilizzano rapidamente. Occorre tener conto, al momento di preparare il sedimento, della sabbia contenuta nella sostanza in esame e nella miscela di sabbia (il sedimento, quindi, va preparato utilizzando meno sabbia). Fare attenzione a che la sostanza in esame aggiunta al sedimento sia perfettamente e omogeneamente distribuita al suo interno. Se necessario, analizzare dei sottocampioni per verificare il grado di omogeneità.

#### **DISEGNO SPERIMENTALE**

17. Il disegno comprende la selezione del numero delle concentrazioni di prova, e dell'intervallo fra esse, del numero di recipienti per ciascun livello di concentrazione e del numero di larve per recipiente. È qui descritto il procedimento da seguire per la stima puntuale della CE, la stima della NOEC e per l'esecuzione di una prova limite.

#### **Disegno per l'analisi di regressione**

18. La concentrazione che determina un effetto (ad esempio  $\text{CE}_{15}$ ,  $\text{CE}_{50}$ ) e l'intervallo di concentrazioni alle quali la sostanza in esame produce un effetto interessante devono essere contemplati dalle concentrazioni incluse nella prova. In genere la precisione e, in particolare, la validità della stima delle concentrazioni con effetto ( $\text{CE}_x$ ) saranno maggiori quando la concentrazione con effetto rientra nell'intervallo di concentrazioni da testare. Bisogna evitare di estrapolare risultati molto al di sotto della concentrazione efficace più debole o al di sopra della concentrazione massima. È utile condurre una prova preliminare di determinazione dell'intervallo di concentrazioni per delimitare le concentrazioni su cui impennare la prova (cfr. paragrafo 27).
19. Se si deve stimare la  $\text{CE}_x$  occorre saggiare almeno cinque concentrazioni, allestendo tre repliche per ciascuna concentrazione. In ogni caso, per ottenere una buona stima del modello, è consigliabile utilizzare un numero sufficiente di concentrazioni. Il fattore tra una concentrazione e l'altra non deve essere maggiore di due (salvo nel caso in cui la curva dose/risposta sia poco accentuata). Il numero di repliche per trattamento può essere diminuito se si aumenta il numero di concentrazioni che danno risposte diverse. L'aumento del numero di repliche o la riduzione degli intervalli tra le concentrazioni tendono a ridurre gli intervalli di confidenza per la prova. Il numero delle repliche sarà maggiore se si deve stimare la percentuale di sopravvivenza e la crescita delle larve dopo 10 giorni.

#### **Disegno per la stima di una NOEC/LOEC**

20. Se occorre stimare la LOEC o la NOEC si suggerano cinque concentrazioni con almeno quattro repliche, e il fattore tra una concentrazione e l'altra non deve essere superiore a due. Il numero di repliche deve essere tale da garantire una potenza statistica che consenta di rilevare una differenza del 20 % con l'unità di controllo, a un grado di significatività statistica del 5 % ( $p = 0,05$ ). Per quanto riguarda la velocità di sviluppo, è in genere appropriata un'analisi della varianza (ANOVA), come ad esempio il test di Dunnett o il test di Williams (17) (18) (19) (20). Per il tasso di emergenza si può utilizzare il test di Cochran-Armitage, il test esatto di Fisher (con correzione secondo Bonferroni) o il test di Mantel-Haenszel.

#### **Prova limite**

21. Se la prova preliminare di determinazione dell'intervallo delle concentrazioni non ha prodotto alcun effetto, si può condurre una prova limite (una concentrazione di prova e un controllo). Lo scopo della prova limite è quello di condurre un test con una concentrazione sufficientemente alta da consentire ai responsabili delle decisioni di escludere eventuali effetti tossici della sostanza in esame; il limite va fissato a una concentrazione la cui comparsa è improbabile in tutte le situazioni. Si raccomanda un rapporto di 1 000 mg/kg (peso secco). Di norma è necessario allestire sei repliche sia per gli organismi trattati che per quelli di controllo. Occorre dimostrare che la potenza statistica è sufficiente per rilevare una differenza del 20 % con gli organismi di controllo, a un grado di significatività statistica del 5 % ( $p = 0,05$ ). Per quanto concerne la risposta in termini di velocità di sviluppo e peso, il test t costituisce un metodo statistico adatto se i dati rispettano le condizioni imposte da questo test (normalità, varianze omogenee). In caso contrario, si può ricorrere al test t per varianze disuguali o a un test non parametrico, come il test di Wilcoxon-Mann-Whitney. Quanto al tasso di emergenza, il test esatto di Fisher è appropriato.

## PROCEDURA

**Condizioni di esposizione***Preparazione del sistema sedimento addizionato-acqua*

22. Per l'applicazione della sostanza in esame (14), si raccomanda l'uso del processo di addizione descritto nel metodo di prova C.8: Tossicità per i lombrichi. I sedimenti addizionati vengono posti nei recipienti e viene aggiunta acqua sovrastante per produrre un rapporto volumetrico sedimento-acqua di 1:4 (cfr. paragrafi 11 e 15). La profondità dello strato sedimentario dev'essere tra 1,5 e 3 cm. Per evitare la separazione degli ingredienti del sedimento e la risospensione delle particelle fini durante l'aggiunta dell'acqua, si può ricoprire il sedimento con un disco di plastica durante l'operazione di riempimento della colonna d'acqua, per poi ritirarlo a operazione completata. Possono essere utilizzati anche altri dispositivi.
23. I recipienti così allestiti devono essere coperti (ad esempio, da piastre di vetro). Nel corso della prova si provvederà, se necessario, ad aggiungere l'acqua necessaria a mantenere il volume originario per compensare l'evaporazione, avendo cura di utilizzare acqua distillata o deionizzata per evitare l'accumulo di sali.

*Stabilizzazione*

24. Una volta che il sedimento addizionato sovrastato da uno strato d'acqua è stato preparato, è preferibile lasciare che la sostanza in esame si ripartisca tra la fase acquosa e il sedimento (3) (4) (6) (13); di preferenza, ciò dovrebbe avvenire nelle stesse condizioni di temperatura e aerazione utilizzate nella prova. Il tempo di equilibratura può durare alcune ore, dei giorni o, in rari casi, fino a 4 o 5 settimane, a seconda del sedimento e della sostanza chimica. Non occorre attendere il raggiungimento dell'equilibrio, perché molte sostanze rischiano di degradarsi nel corso di questo periodo, ma è raccomandato un tempo di attesa di 48 ore. Al termine di questo periodo di equilibratura, occorre misurare la concentrazione della sostanza in esame nell'acqua sovrastante, nell'acqua interstiziale e nel sedimento, almeno alla concentrazione massima e a una più bassa (cfr. paragrafo 38). Tali misurazioni analitiche della sostanza in esame consentono di calcolare il bilancio di massa e di esprimere i risultati in funzione delle concentrazioni misurate.

*Introduzione degli organismi di prova*

25. Quattro o cinque giorni prima di introdurre gli organismi nei recipienti, si prelevano dalle colture ammassi di uova e le si depositano in recipienti piccoli con il mezzo di coltura. Si può utilizzare il mezzo vecchio prelevato dalla coltura madre o un mezzo fresco. In quest'ultimo caso, si aggiunge una piccola quantità di cibo, ad esempio alghe verdi e/o qualche goccia di filtrato di una sospensione di mangime per pesci in fiocchi (cfr. appendice 2). Si devono utilizzare solo ammassi di uova appena depositi. Di solito le larve compaiono qualche giorno dopo la deposizione delle uova (da 2 a 3 giorni per *Chironomus riparius* a 20 °C e da 1 a 4 giorni per *Chironomus tentans* a 23 °C e *Chironomus yoshimatsui* a 25 °C) e la loro crescita avviene in quattro stadi, ciascuno di una durata compresa tra 4 e 8 giorni. Questa prova si applica al primo stadio larvale (2-3 oppure 1-4 giorni dopo la schiusa). È possibile verificare lo stadio di sviluppo dei moscerini in base alle dimensioni della capsula cefalica (6).
26. In ciascun recipiente contenente il sedimento addizionato e l'acqua si depositano, per mezzo di una pipetta smussata, venti larve al primo stadio scelte a caso. L'aerazione dell'acqua deve essere interrotta per 24 ore dal momento dell'introduzione delle larve nei recipienti (cfr. paragrafi 24 e 32). In base al disegno sperimentale adottato (cfr. paragrafi 19 e 20), il numero di larve utilizzate per concentrazione è almeno 60 per la stima puntuale della CE e 80 per la determinazione della NOEC.

*Concentrazioni di prova*

27. Può essere utile effettuare una prova preliminare per determinare la gamma delle concentrazioni per la prova vera e propria. A tal fine si utilizza una serie di concentrazioni della sostanza in esame molto intervallate tra loro. Applicando la stessa densità superficiale di chironomidi prevista per la prova vera e propria, i chironomidi sono esposti ad ogni concentrazione della sostanza in esame per un periodo che consenta di stimare le concentrazioni di prova adeguate e non è necessaria alcuna replica.
28. Le concentrazioni di prova per la prova vera e propria sono decise in funzione dell'esito del saggio di determinazione dell'intervallo di concentrazione. Occorre saggiare almeno cinque concentrazioni, scelte in base a quanto indicato nei paragrafi 18-20.

*Controlli*

29. La prova prevede l'allestimento di recipienti di controllo, senza la sostanza in esame ma con il sedimento, e un congruo numero di repliche (cfr. paragrafi 19-20). Se la sostanza in esame è stata applicata mediante un solvente (cfr. paragrafo 16), si deve aggiungere un recipiente di controllo che contenga sedimento e solvente.



#### Sistema di prova

30. Si impiegano sistemi statici. I sistemi semistatici oppure a flusso, con rinnovo intermittente o continuo dell'acqua sovrastante, possono essere utilizzati in casi eccezionali, ad esempio se le specifiche della qualità dell'acqua diventano inadeguate per gli organismi in esame oppure influiscono sull'equilibrio chimico (nel caso in cui, ad esempio, i livelli di ossigeno disciolto si abbassino troppo, la concentrazione degli escreti aumenti eccessivamente o i minerali prodotti dalla lisciviazione del sedimento alterino il pH e/o la durezza dell'acqua). È tuttavia sufficiente e preferibile ricorrere ad altri metodi di miglioramento della qualità dell'acqua sovrastante, come l'aerazione.

#### Cibo

31. Le larve devono essere nutrite, di preferenza ogni giorno o almeno tre volte la settimana. Durante i primi 10 giorni la dieta giornaliera ritenuta adeguata per le larve in questo stadio consiste in 0,25-0,5 mg (0,35-0,5 mg per *C. yoshimatsui*) pro capite di mangime per pesci (sospensione acquosa o finemente macinato, del tipo Tetra-Min o Tetra-Phyll; cfr. appendice 2). Può essere necessario aumentare leggermente la dose per le larve più vecchie: 0,5-1 mg per larva al giorno dovrebbe essere sufficiente per il resto della prova. Si diminuirà la razione di mangime di tutti gli organismi trattati e dei controlli se si osserva la comparsa di funghi o il decesso di organismi di controllo. Se non si riesce ad arrestare lo sviluppo fungino occorre ripetere la prova. Se la prova verte su sostanze fortemente adsorbenti (ad esempio, con  $\log K_{ow} > 5$ ) o sostanze che si legano in modo covalente al sedimento, la quantità di cibo necessaria alla sopravvivenza e alla crescita naturale degli organismi può essere incorporata al sedimento artificiale prima del periodo di stabilizzazione. In tal caso il mangime per pesci è sostituito con alimenti vegetali, ad esempio 0,5 % (peso secco) di foglie finemente macinate di ortica (*Urtica dioica*), gelso (*Morus alba*), trifoglio bianco (*Trifolium repens*), spinacio (*Spinacia oleracea*) o di altro materiale vegetale (*Cerophyl* o alfa cellulosa).

#### Condizioni di incubazione

32. L'acqua sovrastante dei recipienti è sottoposta a una moderata aerazione, di preferenza a partire da 24 ore dopo l'introduzione delle larve e fino alla fine della prova (avendo cura che la concentrazione di ossigeno disciolto non scenda sotto il 60 % del valore di saturazione dell'aria). L'aria è insufflata tramite pipette Pasteur in vetro fissate a 2-3 cm sopra lo strato di sedimento (nella misura di una o poche bolle al secondo). Se la sostanza in esame è volatile, va eventualmente considerato di sopprimere l'aerazione.
33. La prova è effettuata a una temperatura costante di 20 °C ( $\pm 2$  °C). Per *C. tentans* e *C. yoshimatsui* la temperatura consigliata è, rispettivamente, di 23 °C e 25 °C ( $\pm 2$  °C). Il fotoperiodo è di 16 ore e l'intensità luminosa compresa tra 500 e 1 000 lux.

#### Durata dell'esposizione

34. L'esposizione ha inizio con l'introduzione delle larve nei recipienti trattati e di controllo. La prova dura 28 giorni per *C. riparius* e *C. yoshimatsui*, e 65 giorni per *C. tentans*. Se i moscerini emergono prima, la prova può concludersi dopo almeno cinque giorni dall'emergenza dell'ultimo adulto di controllo.

#### Osservazioni

##### Emergenza

35. Si deve determinare il tempo di sviluppo e il numero totale di moscerini maschi e femmine adulti completamente emersi. I maschi si distinguono facilmente perché dotati di antenne piumate.
36. I recipienti vanno osservati almeno tre volte la settimana, per verificare che non presentino attività anomala (abbandono del sedimento, movimenti natatori insoliti ecc.) rispetto a quelli di controllo. Durante il periodo della prevista emergenza è necessario contare tutti i giorni i moscerini emersi e registrare il sesso e il numero di quelli completamente emersi. Una volta identificati, i moscerini sono tolti dai recipienti. Ogni ammasso di uova deposto prima della fine della prova deve essere registrato e poi tolto per impedire l'introduzione di nuove larve nel sedimento. Va registrato anche il numero delle pupe visibili che non sono riuscite ad emergere. L'appendice 5 contiene indicazioni su come misurare l'emergenza.

##### Crescita e sopravvivenza

37. Se occorre rilevare i dati sulla sopravvivenza e la crescita della larve dopo 10 giorni, si allestiscono recipienti supplementari all'inizio della prova da usare successivamente. Il sedimento di questi recipienti supplementari è setacciato con un setaccio da 250  $\mu\text{m}$  per trattenere le larve. La morte è determinata da due criteri: l'immobilità o l'assenza di reazione a uno stimolo meccanico. Anche le larve non recuperate devono essere contate tra i decessi (è possibile che le larve morte all'inizio della prova siano state degradate da microbi). Dopo avere determinato il peso secco (senza ceneri) delle larve sopravvissute per ogni recipiente, si calcola il peso secco individuale medio per recipiente. Per determinare a quale stadio si trovano le larve sopravvissute si possono misurare le dimensioni della capsula cefalica di ogni individuo.

### Misurazioni analitiche

#### Concentrazione della sostanza in esame

38. Prima di iniziare la prova (cioè prima di introdurre le larve), occorre prelevare campioni di sedimento da almeno uno dei recipienti per ciascun trattamento, per determinare analiticamente la concentrazione nel sedimento della sostanza in esame. Occorre analizzare, come minimo, dei campioni dell'acqua soprastante, dell'acqua interstiziale e del sedimento all'inizio della prova (cfr. paragrafo 24) e alla fine, e ciò per la concentrazione massima e per una più bassa. La concentrazione della sostanza in esame ci informa sul comportamento/ripartizione della sostanza nel sistema acqua-sedimento.
39. Quando si effettuano misurazioni intermedie (ad esempio, al settimo giorno) e se l'analisi richiede campioni voluminosi che non possono essere prelevati dai recipienti senza influire sull'impianto sperimentale, le determinazioni analitiche sono praticate su campioni prelevati da recipienti supplementari trattati allo stesso modo (anche contenenti organismi di prova) ma non utilizzati per le osservazioni biologiche.
40. Per isolare l'acqua interstiziale si raccomanda di centrifugare i campioni, ad esempio, a 10 000 g e a 4°C per 30 minuti. Se però è dimostrato che la sostanza in esame non adsorbe sui filtri, è accettabile anche la filtrazione. In alcuni casi, se i campioni sono troppo piccoli, può rivelarsi impossibile analizzare le concentrazioni nell'acqua interstiziale.

#### Parametri fisici e chimici

41. Il pH e la temperatura dei recipienti devono essere debitamente misurati (cfr. paragrafo 10). All'inizio e alla fine della prova è necessario misurare la durezza dell'acqua e il tenore di ammoniaca nei controlli e in un recipiente trattato alla concentrazione massima.

### DATI E RELAZIONE

#### Trattamento dei risultati

42. Scopo di questa prova è determinare l'effetto della sostanza in esame sulla velocità di sviluppo e sul numero totale di moscerini maschi e femmine adulti completamente emersi oppure, nel caso della prova a 10 giorni, gli effetti sulla sopravvivenza e sul peso delle larve. Se nulla indica che i due sessi presentano differenze statistiche di sensibilità, ai fini dell'analisi statistica i risultati ottenuti sui maschi e sulle femmine possono essere raggruppati. Le differenze di sensibilità tra i sessi possono essere valutate statisticamente tramite, ad esempio, il test  $\chi^2$ -r x 2. La sopravvivenza delle larve e il peso secco individuale medio per recipiente devono essere determinati dopo 10 giorni, se del caso.
43. Le concentrazioni con effetto espresse (basate sul peso secco), sono calcolate di preferenza sulla base delle concentrazioni dei sedimenti misurate all'inizio della prova (cfr. paragrafo 38).
44. Per effettuare una stima puntuale della  $CE_{50}$  o di qualsiasi altra  $CE_x$ , le statistiche per recipiente possono essere usate alla stregua di repliche. Quando si calcola un intervallo di confidenza per una qualsiasi  $CE_x$  occorre tener conto della variabilità tra i recipienti oppure dimostrare che tale variabilità è di entità trascurabile. Quando il modello è adattato mediante il metodo dei minimi quadrati, è necessario trasformare le statistiche per recipiente al fine di aumentare l'omogeneità della varianza. I valori della  $CE_x$  devono però essere calcolati dopo che il risultato è stato ritrasformato nel suo valore originario.
45. Se l'analisi statistica mira a determinare la NOEC/LOEC mediante verifica di un'ipotesi, la variabilità tra i recipienti deve essere presa in considerazione, ad esempio mediante un'analisi ANOVA gerarchica. In situazioni dove non sussistono tutti i consueti presupposti per l'ANOVA si possono invece utilizzare test più robusti (21).

#### Tasso di emergenza

46. I tassi di emergenza sono dati di tipo quantale e possono essere analizzati con il test di Cochran-Armitage applicato in modo regressivo se si ipotizza un rapporto dose-risposta monotono e i tassi di emergenza corroborano questa ipotesi. In caso contrario, si può utilizzare un test esatto di Fisher o un test di Mantel-Haenszel con correzione dei valori p secondo Bonferroni-Holm. Se si osserva che la variabilità tra le repliche alla stessa concentrazione è maggiore di quanto una distribuzione binomiale indicherebbe (variazione spesso denominata "extrabinomiale"), si applicherà un test più robusto (Cochran-Armitage o Fisher esatto) come proposto alla nota (21).

Si determina la somma dei moscerini emersi per recipiente ( $n_e$ ) e la si divide per il numero di larve introdotte ( $n_a$ ):

$$ER = \frac{n_e}{n_a}$$

dove:

$ER$  = tasso di emergenza

$n_e$  = numero di moscerini emersi per recipiente

$n_a$  = numero di larve introdotte per recipiente

47. Un'alternativa più adatta ai campioni di grandi dimensioni, in presenza di varianza extrabinomiale, consiste nel trattare il tasso di emergenza come una risposta continua e adottare procedure quali il test di William, se si ipotizza che il rapporto dose-risposta sia monotonicamente e se i dati del tasso di emergenza corroborano tale ipotesi. Conviene utilizzare il test di Dunnett quando l'ipotesi di monotonicità è infondata. Ai fini di questa analisi un campione è considerato di grandi dimensioni quando il numero di moscerini emersi e il numero dei non emersi sono entrambi superiori a cinque per replica.
48. Prima di applicare i metodi ANOVA, occorre dapprima trasformare i valori del tasso di emergenza ( $ER$ ) per la radice quadrata dell'arcoseno oppure secondo Freeman-Tukey per ottenere una distribuzione prossima a quella normale e livellare le varianze. Il test di Cochran-Armitage, il test esatto di Fisher (con correzione Bonferroni) oppure il test di Mantel-Haenszel possono essere impiegati quando si utilizzano delle frequenze assolute. La trasformazione con la radice quadrata dell'arcoseno consiste nel calcolare la funzione inversa del seno ( $\text{seno}^{-1}$ ) della radice quadrata del tasso di emergenza ( $ER$ ).
49. Per i tassi di emergenza, i valori della  $CE_X$  sono calcolati con un'analisi di regressione [oppure probit (22), logit, Weibull, appositi software commerciali ecc.]. Se l'analisi di regressione è inconcludente (ad esempio, quando vi sono meno di due risposte parziali), si fa ricorso ad altri metodi non parametrici quali la media mobile o una semplice interpolazione.

*Velocità di sviluppo*

50. Il tempo medio di sviluppo è il tempo medio percorso tra l'introduzione delle larve (giorno 0 della prova) e l'emergenza della coorte sperimentale di moscerini (per calcolare il tempo reale di sviluppo si deve tenere conto dell'età delle larve al momento dell'introduzione). La velocità di sviluppo è inversamente proporzionale al tempo di sviluppo (unità: 1/giorno) e consiste nella parte di sviluppo larvale che avviene quotidianamente. Per valutare la tossicità nei sedimenti si preferisce far riferimento alla velocità di sviluppo perché, rispetto al tempo di sviluppo, ha una varianza più bassa e valori più omogenei e più prossimi a una distribuzione normale. È anche per questo che si possono applicare test parametrici potenti, più adatti alla velocità di sviluppo che al tempo di sviluppo. Se la velocità di sviluppo è trattata come risposta continua, i valori della  $CE_X$  possono essere stimati avvalendosi dell'analisi di regressione [ad esempio (23) (24)].
51. Per i test statistici seguenti, il numero di moscerini osservati il giorno  $x$  è considerato essere emerso a metà dell'intervallo tra il giorno  $x$  e il giorno  $x - 1$  ( $l$  = lunghezza dell'intervallo di osservazione, di solito 1 giorno). La velocità media di sviluppo per recipiente ( $\bar{x}$ ) è calcolata come segue:

$$\bar{x} = \frac{\sum_{i=1}^m f_i x_i}{n_e}$$

dove:

$\bar{x}$ : velocità media di sviluppo per recipiente

$i$ : indice dell'intervallo di osservazione

$m$ : numero massimo di intervalli di osservazione

$f_i$ : numero di moscerini emersi nell'intervallo di osservazione  $i$

$n_e$ : numero totale di moscerini emersi alla fine dell'esperimento (=  $\sum f_i$ )

$x_i$ : velocità di sviluppo dei moscerini emersi nell'intervallo  $i$

$$x_i = \frac{1}{\left(\text{day}_i - \frac{l_i}{2}\right)}$$

dove:

$\text{day}_i$ : giorno dell'osservazione (contato a partire dall'applicazione)

$l_i$ : lunghezza dell'intervallo d'osservazione  $i$  (espressa in giorni, di solito 1 giorno)

**Relazione sulla prova**

52. La relazione sulla prova deve contenere almeno le seguenti informazioni:

*Sostanza in esame:*

- natura fisica e, se del caso, proprietà fisico-chimiche (idrosolubilità, tensione di vapore, coefficiente di ripartizione nel suolo (o nel sedimento, se disponibile), stabilità nell'acqua ecc.),
- dati di identificazione chimica (nome comune, nome chimico, formula strutturale, numero CAS ecc.) compresi purezza e metodo di analisi per la quantificazione della sostanza in esame.

*Specie in esame:*

- animali utilizzati: specie, nome scientifico, provenienza degli organismi e condizioni di allevamento,
- informazioni sulla manipolazione degli ammassi di uova e delle larve,
- età degli animali al momento della loro introduzione nei recipienti di prova.

*Condizioni sperimentali:*

- sedimento utilizzato (specificare se naturale o artificiale),
- se il sedimento è naturale: ubicazione e descrizione del sito di campionamento del sedimento e, se possibile, cronistoria della contaminazione; caratteristiche: pH, tenore di carbonio organico, rapporto C/N e granulometria (se del caso).
- preparazione del sedimento artificiale: ingredienti e caratteristiche (tenore di carbonio organico, pH, tenore di umidità ecc., all'inizio della prova),
- preparazione dell'acqua per la prova (se l'acqua è ricostituita) e caratteristiche (concentrazione dell'ossigeno, pH, conduttività, durezza ecc., all'inizio della prova),
- spessore del sedimento e profondità dell'acqua sovrastante,
- volume dell'acqua sovrastante e dell'acqua interstiziale; peso del sedimento umido, con acqua interstiziale e senza,
- recipienti di prova (materiale e dimensioni),
- metodo per l'aggiunta della sostanza al sedimento: concentrazioni utilizzate nella prova, numero di repliche e, se del caso, solventi utilizzati,
- fase di stabilizzazione del sistema sedimento addizionato-acqua: durata e condizioni,
- condizioni di incubazione: temperatura, fotoperiodo e intensità luminosa, aerazione (frequenza e intensità),
- informazioni dettagliate sull'alimentazione, che comprendono il tipo di mangime, la preparazione, la quantità e il regime di alimentazione.

*Risultati:*

- concentrazioni di prova, nominali e concentrate, e risultati di tutte le analisi condotte per determinare la concentrazione della sostanza in esame nel recipiente di prova,
- qualità dell'acqua nei recipienti di prova, ossia pH, temperatura, ossigeno disciolto, durezza e ammoniaca,
- aggiunta di acqua per sostituire quella eventualmente evaporata,
- numero di moscerini maschi e femmine emersi, per ciascun recipiente e ciascun giorno,
- numero di larve non emerse come moscerini, per recipiente,
- peso secco individuale medio delle larve, per recipiente e, se del caso, per stadio larvale,
- percentuale di emergenza per replica e per concentrazione (risultati raggruppati per moscerini maschi e femmine),

- velocità media di sviluppo dei moscerini completamente emersi, per replica e per concentrazione somministrata (risultati raggruppati per moscerini maschi e femmine),
- stime degli endpoint di tossicità, ad esempio per  $CE_x$  (e relativi intervalli di confidenza), NOEC e/o LOEC, nonché metodi statistici utilizzati per determinarli,
- discussione dei risultati comprese le eventuali ripercussioni sui risultati dovute allo scostamento dal presente metodo di prova.

#### BIBLIOGRAFIA

- (1) BBA (1995). Long-term toxicity test with *Chironomus riparius*: Development and validation of a new test system. Edited by M. Streløkke and H.Köpp. Berlin 1995.
- (2) Fleming R et al. (1994). Sediment Toxicity Tests for Poorly Water-Soluble Substances. Final Report to the European Commission. Report No: EC 3738. August 1994. WRc, UK.
- (3) SETAC (1993). Guidance Document on Sediment toxicity Tests and Bioassays for Freshwater and Marine Environments. From the WOSTA Workshop held in the Netherlands.
- (4) ASTM International/E1706-00 (2002). Test Method for Measuring the Toxicity of Sediment-Associated Contaminants with Freshwater Invertebrates. pp 1125-1241. In ASTM International 2002 Annual Book of Standards. Volume 11.05. Biological Effects and Environmental Fate; Biotechnology; Pesticides. ASTM. International, West Conshohocken, PA.
- (5) Environment Canada (1997). Test for Growth and Survival in Sediment using Larvae of Freshwater Midges (*Chironomus tentans* or *Chironomus riparius*). Biological Test Method. Report SPE 1/RM/32. December 1997.
- (6) US-EPA (2000). Methods for Measuring the Toxicity and Bioaccumulation of Sediment-associated Contaminants with Freshwater Invertebrates. Second edition. EPA 600/R-99/064. March 2000. Revision to the first edition dated June 1994.
- (7) US-EPA/OPPTS 850.1735. (1996): Whole Sediment Acute Toxicity Invertebrates.
- (8) US-EPA/OPPTS 850.1790. (1996): Chironomid Sediment toxicity Test.
- (9) Milani D, Day KE, McLeay DJ, and Kirby RS (1996). Recent intra- and inter-laboratory studies related to the development and standardisation of Environment Canada's biological test methods for measuring sediment toxicity using freshwater amphipods (*Hyalella azteca*) and midge larvae (*Chironomus riparius*). Technical Report. Environment Canada. National Water Research Institute. Burlington, Ontario, Canada.
- (10) Sugaya Y (1997). Intra-specific variations of the susceptibility of insecticides in *Chironomus yoshimatsui*. Jp. J. Sanit. Zool. 48 (4): 345-350.
- (11) Kawai K (1986). Fundamental studies on Chironomid allergy. I. Culture methods of some Japanese Chironomids (*Chironomidae*, *Diptera*). Jp. J. Sanit. Zool. 37(1): 47-57.
- (12) OCSE (2000). Guidance Document on Aquatic Toxicity Testing of Difficult Substances and Mixtures. OECD Environment, Health and Safety Publications, Series on Testing and Assessment No. 23.
- (13) Environment Canada (1995). Guidance Document on Measurement of Toxicity Test Precision Using Control Sediments Spiked with a Reference Toxicant. Report EPS 1/RM/30. September 1995.
- (14) Capitolo C.8 del presente allegato, Tossicità per i lombrichi.
- (15) Suedel BC and JH Rodgers (1994). Development of formulated reference sediments for freshwater and estuarine sediment testing. Environ. Toxicol. Chem. 13: 1163-1175.
- (16) Naylor C and C Rodrigues (1995). Development of a test method for *Chironomus riparius* using a formulated sediment. Chemosphere 31: 3291-3303.

- (17) Dunnett CW (1964). A multiple comparisons procedure for comparing several treatments with a control. *J. Amer. Statist. Assoc.*, 50: 1096-1121.
  - (18) Dunnett CW (1964). New tables for multiple comparisons with a control. *Biometrics*, 20: 482-491.
  - (19) Williams DA (1971). A test for differences between treatment means when several dose levels are compared with a zero dose control. *Biometrics*, 27: 103-117.
  - (20) Williams DA (1972). The comparison of several dose levels with a zero dose control. *Biometrics*, 28: 510-531.
  - (21) Rao JNK and Scott AJ (1992). A simple method for the analysis of clustered binary data. *Biometrics* 48: 577-585.
  - (22) Christensen ER (1984). Dose-response functions in aquatic toxicity testing and the Weibull model. *Water Research* 18: 213-221.
  - (23) Bruce and Versteeg (1992). A statistical procedure for modelling continuous toxicity data. *Environmental Toxicology and Chemistry* 11: 1485-1494.
  - (24) Slob W (2002). Dose-response modelling of continuous endpoints. *Toxicol. Sci.* 66: 298-312.
-

---

*Appendice 1*

## DEFINIZIONI

Ai fini del presente metodo si applicano le seguenti definizioni:

**Sedimento artificiale:** sintetico o formulato, miscela di materiali utilizzati per simulare le componenti fisiche di un sedimento naturale.

**Acqua sovrastante:** acqua posta sopra il sedimento nel recipiente di prova.

**Acqua interstiziale:** acqua che occupa lo spazio tra il sedimento e le particelle di terreno.

**Sedimento addizionato:** sedimento al quale è stata aggiunta la sostanza in esame.

**Sostanza chimica in esame:** qualsiasi sostanza o miscela testata seguendo il presente metodo di prova.

---

## Appendice 2

**Indicazioni per l'allevamento di *Chironomus riparius***

1. Le larve di *Chironomus* possono essere allevate in cristallizzatori o in grandi recipienti. Il fondo del recipiente è ricoperto di un sottile strato di sabbia di quarzo dello spessore di circa 5-10 mm. Anche il Kieselguhr (ad esempio l'articolo 8117 di Merck) ha dato prova di essere un substrato idoneo (nel qual caso ne basta uno strato ancora più sottile, di pochi millimetri). Si aggiunge acqua di qualità adeguata ad un'altezza di vari centimetri, avendo cura di mantenere questo livello iniziale aggiungendo acqua in caso di evaporazione per prevenire il disseccamento. L'acqua può essere rinnovata completamente, se necessario. Fornire un'aerazione moderata. I recipienti di allevamento devono essere situati in apposite gabbie per impedire la fuga degli adulti emergenti. La gabbia dev'essere sufficientemente grande per consentire agli adulti emersi di sfarfallare, condizione imprescindibile per la copulazione (dimensioni minime: 30 × 30 × 30 cm).
2. Le gabbie devono essere tenute a temperatura ambiente, oppure a una temperatura costante di 20 ± 2 °C, con un fotoperiodo di 16 ore di luce (a un'intensità luminosa di circa 1 000 lux) e 8 ore di buio. Secondo le informazioni disponibili, un'umidità relativa dell'aria inferiore a 60 % può impedire la riproduzione.

**Acqua di diluizione**

3. Può essere utilizzata qualsiasi acqua naturale o sintetica di qualità adeguata. Normalmente viene utilizzata acqua di pozzo, acqua di rubinetto non clorata e mezzi artificiali (come Elendt M4 o M7, si veda di seguito). L'acqua deve essere aerata prima dell'uso. Se necessario, si può rinnovare l'acqua di allevamento versando o sifonando l'acqua usata dai recipienti, facendo attenzione a non distruggere i tubi delle larve.

**Alimentazione delle larve**

4. Le larve di *Chironomus* sono nutrite con mangime per pesci in fiocchi (Tetra Min®, Tetra Phyll® o altra marca registrata equivalente), in dose giornaliera di circa 250 mg per recipiente. Il mangime può essere somministrato sotto forma di polvere macinata secca o sospensione acquosa: si aggiunge 1,0 g di fiocchi a 20 ml di acqua di diluizione e si agita la miscela per renderla omogenea. La dieta a base di questo preparato consiste in 5 ml al giorno per recipiente (agitare prima dell'uso). La dose può essere più abbondante per le larve più vecchie.
5. L'alimentazione è adattata in funzione della qualità dell'acqua. Se il mezzo di coltura diventa torbido, occorre somministrare meno mangime. Le quantità di mangime somministrate vanno controllate scrupolosamente: se scarse faranno migrare le larve verso la colonna d'acqua, se in eccesso intensificheranno l'attività microbica e abbasseranno la concentrazione di ossigeno. La conseguenza, in entrambi i casi, potrebbe essere l'inibizione della crescita degli organismi.
6. Nell'allestire i nuovi recipienti di allevamento è possibile aggiungere anche alcune cellule di alghe verdi (come *Scenedesmus subspicatus*, *Chlorella vulgaris*).

**Alimentazione degli adulti emersi**

7. Alcuni ricercatori suggeriscono, come mezzo di alimentazione per gli adulti emersi, un tampone di ovatta imbevuto di una soluzione satura di saccarosio.

**Emergenza**

8. Alla temperatura di 20 ± 2 °C gli adulti iniziano ad emergere dai recipienti di allevamento delle larve dopo circa 13-15 giorni. I maschi si distinguono facilmente perché dotati di antenne piumate.

**Ammassi di uova**

9. Dal momento in cui si osserva la presenza di adulti nelle gabbie di allevamento, occorre controllare tre volte la settimana, in tutti i recipienti, se sono stati depositati ammassi gelatinosi di uova. Se presenti, gli ammassi di uova devono essere rimossi con cura e trasferiti in un recipiente piccolo contenente un campione dell'acqua di allevamento. Essi sono utilizzati per allestire un nuovo recipiente di allevamento (ad esempio, 2-4 ammassi per recipiente) oppure per eseguire prove di tossicità.
10. Le larve al primo stadio compaiono di norma dopo 2-3 giorni.

**Allestimento di nuovi recipienti di coltura**

11. Una volta avviate le colture, dovrebbe essere possibile allestire un nuovo recipiente per la coltura di larve a cadenza settimanale o meno spesso, secondo quanto richiesto dalla prova, ritirando i recipienti vecchi dopo che i moscerini adulti sono emersi. Questo sistema permette di ottenere regolarmente una quota di adulti con un'organizzazione minima.



### Preparazione delle soluzioni di prova M4 e M7

12. Il mezzo M4 è stato descritto da Elendt (1990). Il mezzo M7 è preparato come l'M4 tranne per le sostanze indicate nella tabella 1, le cui concentrazioni nel mezzo M7 sono quattro volte inferiori rispetto al mezzo M4. Una pubblicazione sul mezzo M7 è in preparazione (Elendt, comunicazione personale). La soluzione di prova non deve essere preparata secondo le istruzioni di Elendt e Bias (1990), perché le concentrazioni di  $\text{NaSiO}_3 \cdot 5 \text{H}_2\text{O}$ ,  $\text{NaNO}_3$ ,  $\text{KH}_2\text{PO}_4$  e  $\text{K}_2\text{HPO}_4$  indicate per la preparazione delle soluzioni madre non sono adatte.

### Preparazione del mezzo M7

13. Ciascuna soluzione madre (I) è preparata separatamente e a partire da queste soluzioni madri (I) si prepara la soluzione madre combinata (II) (cfr. tabella 1). Per preparare il mezzo M7 mescolare 50 ml di soluzione madre combinata (II) con i quantitativi di ogni soluzione madre con macronutrienti indicati nella tabella 2 e portare a 1 litro aggiungendo acqua deionizzata. Per preparare una soluzione madre vitaminica, aggiungere tre vitamine all'acqua deionizzata, come indicato nella tabella 3, e versare 0,1 ml della soluzione madre combinata di vitamine al mezzo M7 finale poco prima dell'uso. La soluzione di vitamine combinate è conservata in congelatore in piccole aliquote. Aerare e stabilizzare il mezzo.

### BIBLIOGRAFIA

BBA (1995). Long-term toxicity test with *Chironomus riparius*: Development and validation of a new test system. Edited by M. Streloke and H.Köpp. Berlin 1995.

Tabella 1

### Soluzioni madre di oligoelementi per i mezzi M4 e M7

Soluzioni madre (I)	Quantità (mg) per formare una soluzione di 1 litro con acqua deionizzata	Preparazione della soluzione madre combinata (II): mescolare le quantità seguenti (ml) di soluzioni madre (I) e portare a 1 litro aggiungendo acqua deionizzata		Concentrazioni finali nelle soluzioni di prova (mg/l)	
		M4	M7	M4	M7
$\text{H}_3\text{BO}_3$ <sup>(1)</sup>	57 190	1,0	0,25	2,86	0,715
$\text{MnCl}_2 \cdot 4 \text{H}_2\text{O}$ <sup>(1)</sup>	7 210	1,0	0,25	0,361	0,090
$\text{LiCl}$ <sup>(1)</sup>	6 120	1,0	0,25	0,306	0,077
$\text{RbCl}$ <sup>(1)</sup>	1 420	1,0	0,25	0,071	0,018
$\text{SrCl}_2 \cdot 6 \text{H}_2\text{O}$ <sup>(1)</sup>	3 040	1,0	0,25	0,152	0,038
$\text{NaBr}$ <sup>(1)</sup>	320	1,0	0,25	0,016	0,004
$\text{Na}_2\text{MoO}_4 \cdot 2 \text{H}_2\text{O}$ <sup>(1)</sup>	1 260	1,0	0,25	0,063	0,016
$\text{CuCl}_2 \cdot 2 \text{H}_2\text{O}$ <sup>(1)</sup>	335	1,0	0,25	0,017	0,004
$\text{ZnCl}_2$	260	1,0	1,0	0,013	0,013
$\text{CaCl}_2 \cdot 6 \text{H}_2\text{O}$	200	1,0	1,0	0,010	0,010
$\text{KI}$	65	1,0	1,0	0,0033	0,0033
$\text{Na}_2\text{SeO}_3$	43,8	1,0	1,0	0,0022	0,0022
$\text{NH}_4\text{VO}_3$	11,5	1,0	1,0	0,00058	0,00058
$\text{Na}_2\text{EDTA} \cdot 2 \text{H}_2\text{O}$ <sup>(1)</sup> <sup>(2)</sup>	5 000	20,0	5,0	2,5	0,625
$\text{FeSO}_4 \cdot 7 \text{H}_2\text{O}$ <sup>(1)</sup> <sup>(2)</sup>	1 991	20,0	5,0	1,0	0,249

<sup>(1)</sup> Queste sostanze sono presenti in dosi diverse in M4 e M7, come indicato sopra.

<sup>(2)</sup> Queste soluzioni sono preparate separatamente, mescolate e messe immediatamente in autoclave.

Tabella 2

**Soluzioni madre di macronutrienti per i mezzi M4 e M7**

	Quantità per formare una soluzione di 1 litro con acqua deionizzata (mg)	Quantità di soluzione madre di macronutrienti aggiunta per preparare i mezzi M4 e M7 (ml/l)	Concentrazioni finali delle soluzioni di prova M4 e M7 (mg/l)
CaCl <sub>2</sub> · 2 H <sub>2</sub> O	293 800	1,0	293,8
MgSO <sub>4</sub> · 7 H <sub>2</sub> O	246 600	0,5	123,3
KCl	58 000	0,1	5,8
NaHCO <sub>3</sub>	64 800	1,0	64,8
NaSiO <sub>3</sub> · 9 H <sub>2</sub> O	50 000	0,2	10,0
NaNO <sub>3</sub>	2 740	0,1	0,274
KH <sub>2</sub> PO <sub>4</sub>	1 430	0,1	0,143
K <sub>2</sub> HPO <sub>4</sub>	1 840	0,1	0,184

Tabella 3

**Soluzione madre vitaminica per i mezzi M4 e M7. Le tre soluzioni di vitamine sono mescolate in modo da formare un'unica soluzione madre vitaminica.**

	Quantità per formare una soluzione di 1 litro con acqua deionizzata (mg)	Quantità di soluzione madre vitaminica aggiunta per preparare i mezzi M4 e M7 (ml/l)	Concentrazioni finali delle soluzioni di prova M4 e M7 (mg/l)
Tiamina cloridrato	750	0,1	0,075
Cianocobalamina (B12)	10	0,1	0,0010
Biotina	7,5	0,1	0,00075

**BIBLIOGRAFIA**

Elendt, B.P. (1990). Selenium Deficiency in Crustacean. *Protoplasma* 154: 25-33.

Elendt, B.P. & W.-R. Bias (1990). Trace Nutrient Deficiency in *Daphnia magna* Cultured in Standard Medium for Toxicity Testing. Effects on the Optimization of Culture Conditions on LIFE History Parameters of *D. magna*. *Water Research* 24 (9): 1157-1167.

## Appendice 3

## PREPARAZIONE DEL SEDIMENTO ARTIFICIALE

**Composizione del sedimento**

Il sedimento è preparato come illustrato nella tabella sottostante:

Componente	Caratteristiche	% di sedimento peso secco
Torba	Torba di sfagno, con pH più vicino possibile a 5,5-6,0, priva di residui visibili di piante, finemente macinata (granulometria $\leq 1$ mm) ed essiccata all'aria	4-5
Sabbia di quarzo	Granulometria: > 50 % delle particelle ha dimensioni comprese tra 50 e 200 $\mu\text{m}$	75-76
Argilla caolinica	Tenore di caolinite $\geq 30$ %	20
Carbonio organico	Regolato aggiungendo torba e sabbia	2 ( $\pm 0,5$ )
Carbonato di calcio	$\text{CaCO}_3$ , in polvere, chimicamente puro	0,05-0,1
Acqua	Conduttività $\leq 10$ $\mu\text{S/cm}$	30-50

**Preparazione**

Far essiccare all'aria e macinare finemente la torba. Preparare una sospensione della quantità richiesta di polvere di torba in acqua deionizzata utilizzando un omogeneizzatore ad alte prestazioni. Aggiustare il pH della sospensione a  $5,5 \pm 0,5$  con  $\text{CaCO}_3$ . Conservare per almeno due giorni la sospensione a temperatura di  $20 \pm 2$  °C agitandola leggermente per stabilizzare il pH e favorire il costituirsi di una flora microbica stabile. Misurare nuovamente il pH, che deve essere pari a  $6,0 \pm 0,5$ . Successivamente mescolare la sospensione di torba con gli altri componenti (sabbia e argilla caolinica) e con acqua deionizzata, fino ad ottenere un sedimento omogeneo con tenore in acqua pari al 30-50 % del peso secco del sedimento. Misurare ancora una volta il pH della miscela finale e aggiustare a 6,5-7,5 con  $\text{CaCO}_3$  se necessario. Prelevare campioni del sedimento per determinare il peso secco e il tenore di carbonio organico. Prima di impiegare il sedimento artificiale in una prova di tossicità su chironomidi, si consiglia di conservarlo per sette giorni alle stesse condizioni in cui si realizzerà la prova.

**Conservazione**

I componenti secchi destinati alla preparazione del sedimento artificiale possono essere conservati in luogo fresco e asciutto, a temperatura ambiente. Il sedimento artificiale (umido) non può essere conservato prima del suo impiego per la prova, ma deve essere utilizzato subito dopo il periodo di riposo di 7 giorni che ne conclude la preparazione.

**BIBLIOGRAFIA**

Capitolo C.8 del presente allegato. Tossicità per i lombrichi.

Meller M, Egeler P, Rombke J, Schallnass H, Nagel R, Streit B (1998). Short-term Toxicity of Lindane, Hexachlorobenzene and Copper Sulfate on Tubificid Sludgeworms (Oligochaeta) in Artificial Media. *Ecotox. and Environ. Safety* 39: 10-20.

## Appendice 4

**Caratteristiche chimiche di un'acqua di diluizione accettabile**

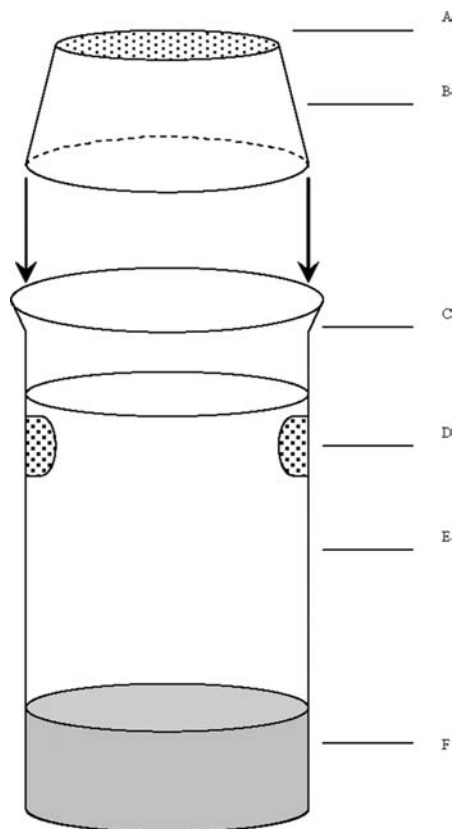
Sostanza	Concentrazioni
Particolato	< 20 mg/l
Carbonio organico totale	< 2 mg/l
Ammoniaca non ionizzata	< 1 µg/l
Durezza espressa come CaCO <sub>3</sub>	< 400 mg/l (*)
Cloro residuo	< 10 µg/l
Pesticidi organofosforati totali	< 50 ng/l
Pesticidi organoclorurati totali più difenili policlorurati	< 50 ng/l
Cloro organico totale	< 25 ng/l

(\*) Utilizzare un'acqua meno dura se si sospetta il rischio di un'interazione tra gli ioni che provocano la durezza e la sostanza in esame (nel qual caso il mezzo Elendt M4 non può essere usato).

## Appendice 5

**Indicazioni per monitorare l'emergenza delle larve di chironomidi**

A partire dal 20° giorno fino alla fine della prova, in cima ai becher si collocano contenitori "trappola". Un esempio di trappola è raffigurato nell'immagine sottostante.



A: reticella di nylon

D: aperture ricoperte di reticella attraverso cui si effettua il ricambio dell'acqua

B: contenitore di plastica capovolto

E: acqua

C: becher senza beccuccio

F: sedimento

### C. 28. PROVA DI TOSSICITÀ SU CHIRONOMIDI IN SEDIMENTO-ACQUA CON ACQUA ADDIZIONATA

#### INTRODUZIONE

- Questo metodo di prova è equivalente alla linea guida OCSE n. 219 (2004) ed è inteso a valutare gli effetti di un'esposizione prolungata a sostanze chimiche su larve di *Chironomus* sp., un dittero che vive nei sedimenti di acqua dolce. Si basa principalmente sulla linea guida della BBA che utilizza un sistema sperimentale sedimento-acqua con terreno artificiale, in cui l'esposizione avviene nella colonna d'acqua (1) e tiene conto anche dei protocolli per le prove di tossicità su *Chironomus riparius* e *Chironomus tentans* messi a punto in Europa e in Nord America (2) (3) (4) (5) (6) (7) (8) e sottoposti a prove interlaboratorio (1) (6) (9). È possibile utilizzare anche altre specie ben documentate, ad esempio *Chironomus yoshimatsui* (10) (11).
- Questo metodo prevede che l'esposizione alla sostanza in esame avvenga a mezzo d'acqua addizionata. La scelta dello scenario d'esposizione dipende dalla finalità della prova. Lo scenario d'esposizione, che consiste nell'aggiungere alla colonna d'acqua la sostanza in esame, è inteso a simulare la dispersione di pesticidi nebulizzati e copre il picco iniziale di concentrazioni nell'acqua interstiziale. È utile anche per altri tipi di esposizione (fuoriuscite di sostanze chimiche, ad esempio), tranne quando i processi di accumulo hanno durata superiore a quella della prova.

3. In genere le sostanze da saggiare su organismi che vivono nei sedimenti persistono a lungo in questo comparto. L'esposizione di questi organismi può avvenire per diverse vie. L'importanza relativa di ogni via d'esposizione e il tempo impiegato da ciascuna di esse per contribuire all'effetto tossico globale dipendono dalle proprietà fisico-chimiche della sostanza in esame. Per le sostanze fortemente adsorbenti (ad esempio, con  $\log K_{ow} > 5$ ) oppure per le sostanze che si legano in modo covalente al sedimento, l'ingestione di alimenti contaminati può costituire una via d'esposizione importante. Per non sottovalutare la tossicità delle sostanze altamente lipofile, si può considerare l'opportunità di aggiungere cibo al sedimento prima di applicare la sostanza in esame. Il presente metodo, per tenere conto di tutte le possibili vie di esposizione, prevede un'esposizione a lungo termine: la prova dura da 20 a 28 giorni per *C. riparius* e *C. yoshimatsui*, e da 28 a 65 giorni per *C. tentans*. Se si ha bisogno di dati a breve termine per un fine specifico, ad esempio studiare gli effetti di sostanze chimiche instabili, è possibile ritirare dopo dieci giorni di prova le repliche supplementari allestite nell'ambito dello stesso impianto sperimentale.
4. Gli endpoint misurati sono il numero totale di adulti emersi e il tempo intercorso fino alla loro emergenza. Se occorrono dati a breve termine, si raccomanda di effettuare dopo dieci giorni le misurazioni relative alla sopravvivenza e alla crescita delle larve, utilizzando le eventuali repliche supplementari.
5. Si raccomanda di usare un sedimento artificiale, che presenta numerosi vantaggi rispetto a quello naturale:
  - riduce la variabilità sperimentale in quanto costituisce una "matrice standardizzata" riproducibile, ed elimina la necessità di trovare delle fonti di sedimenti pulite e incontaminate,
  - consente di effettuare le prove in qualsiasi momento dell'anno, senza che occorra tenere conto della variabilità stagionale dei sedimenti, e non richiede di essere trattato prima delle prove per eliminare la fauna indigena; riduce inoltre i costi associati alla raccolta sul terreno di quantità sufficienti di sedimento per le prove di routine,
  - consente di mettere a confronto e classificare le sostanze in base alla loro tossicità: i dati sulla tossicità ricavati da prove con sedimenti naturali e artificiali sono comparabili per varie sostanze chimiche (2).
6. L'appendice 1 contiene le definizioni di termini utili ai fini del presente metodo.

#### PRINCIPIO DEL METODO

7. Si espongono dei chironomidi al primo stadio larvale a un intervallo di concentrazioni della sostanza in esame in un sistema sedimento-acqua. La prova inizia introducendo le larve al primo stadio nei becher contenenti il sistema sedimento-acqua e aggiungendo successivamente all'acqua la sostanza in esame. La percentuale di emergenza e la velocità di sviluppo dei chironomidi sono misurate alla fine della prova. Dopo 10 giorni, se necessario, si misurano anche la sopravvivenza e il peso delle larve (utilizzando eventuali repliche supplementari). Questi dati sono analizzati tramite un modello di regressione per stimare la concentrazione che causerebbe una riduzione percentuale  $x$  dell'emergenza, della sopravvivenza o della crescita delle larve (ad esempio  $CE_{15}$ ,  $CE_{50}$  ecc.), oppure mediante verifica di un'ipotesi statistica per determinare un valore LOEC/NOEC. Nel secondo caso occorre confrontare i valori degli effetti con i valori di controllo per mezzo di prove statistiche.

#### INFORMAZIONI SULLA SOSTANZA IN ESAME

8. È necessario conoscere l'idrosolubilità e la tensione di vapore della sostanza in esame, il coefficiente di ripartizione misurato o calcolato nel sedimento e la sua stabilità nell'acqua e nel sedimento. Occorre inoltre avvalersi di un metodo analitico affidabile per la quantificazione della sostanza in esame nell'acqua sovrastante, nell'acqua interstiziale e nel sedimento, di cui devono essere noti e riportati nella relazione l'accuratezza e il limite di rivelabilità. È anche utile conoscere la formula strutturale e la purezza della sostanza in esame, come pure il suo destino chimico (ad esempio, dissipazione, degradazione abiotica e biotica ecc.). Ulteriori orientamenti per saggiare le sostanze con caratteristiche fisico-chimiche che rendono difficoltosa l'esecuzione delle prove sono contenuti in (12).

#### SOSTANZE CHIMICHE DI RIFERIMENTO

9. Per assicurarsi che il protocollo e le condizioni di prova siano affidabili si possono saggiare regolarmente delle sostanze di riferimento. Tra i tossici di riferimento utilizzati con successo in prove interlaboratorio e studi di validazione vi sono: lindano, trifluralin, pentaclorofenolo, cloruro di cadmio e cloruro di potassio (1) (2) (5) (6) (13).

#### VALIDITÀ DELLA PROVA

10. Perché la prova sia valida devono realizzarsi le seguenti condizioni:
  - alla fine della prova l'emergenza nei controlli deve essere almeno pari al 70 % (1) (6),

- per quanto riguarda *C. riparius* e *C. yoshimatsui*, l'emergenza allo stadio adulto nei recipienti di controllo deve avvenire tra i 12 e i 23 giorni successivi alla loro introduzione nei recipienti; per *C. tentans* il periodo va da 20 a 65 giorni,
- alla fine della prova, si devono misurare il pH e la concentrazione dell'ossigeno disciolto in ogni recipiente. La concentrazione dell'ossigeno deve essere almeno il 60 % del suo valore di saturazione in aria (ASV) alla temperatura applicata e il pH dell'acqua sovrastante deve essere compreso tra 6 e 9 in tutti i recipienti di prova,
- la temperatura dell'acqua non deve variare di oltre  $\pm 1,0$  °C e può essere regolata per mezzo di una camera isoterma, nel qual caso la temperatura ambiente dovrà essere periodicamente confermata, a congrui intervalli di tempo.

#### DESCRIZIONE DEL METODO

##### Recipienti di prova

11. Lo studio è condotto in becher di vetro da 600 ml, di 8 cm di diametro. Possono essere utilizzati anche altri recipienti, purché garantiscano profondità sufficiente ad accogliere il sedimento e l'acqua sovrastante. La superficie del sedimento deve essere tale da offrire uno spazio da 2 a 3 cm<sup>2</sup> per larva. Lo spessore dello strato sedimentario e la profondità dell'acqua sovrastante devono essere in rapporto 1:4. I recipienti e gli altri apparecchi destinati ad entrare in contatto con il sistema sperimentale devono essere interamente di vetro o di altro materiale chimicamente inerte (ad esempio Teflon).

##### Selezione delle specie

12. La specie che meglio si presta a questa prova è *Chironomus riparius*. *Chironomus tentans* è altrettanto adatto, sebbene sia più difficile da manipolare e richieda un periodo di prova più lungo. Si può utilizzare anche *Chironomus yoshimatsui*. Le istruzioni sul metodo di allevamento di *Chironomus riparius* figurano nell'appendice 2. Sono reperibili informazioni anche sulle condizioni di allevamento delle altre specie: *Chironomus tentans* (4) e *Chironomus yoshimatsui* (11). Occorre identificare la specie prima dell'avvio della sperimentazione, ma non è necessario farlo prima di ogni singola prova se gli organismi sono stati coltivati dal laboratorio che esegue la sperimentazione.

##### Sedimento

13. Si utilizza di preferenza sedimento artificiale. Se si sceglie di utilizzare un sedimento naturale, occorre caratterizzarlo, almeno quanto a pH e tenore di carbonio organico (la determinazione di altri parametri, come il rapporto C/N e la granulometria è altrettanto raccomandata), e assicurarsi che sia esente da ogni contaminazione e da altri organismi che potrebbero entrare in competizione con i chironomidi o consumarli. Prima di impiegare un sedimento naturale in una prova di tossicità su chironomidi, si raccomanda inoltre di mantenerlo per sette giorni alle stesse condizioni in cui verrà realizzata la prova. Per questo test si raccomanda di utilizzare il sedimento artificiale basato su quello di cui al metodo di prova C.8 (14) e costituito secondo la seguente formula (1) (15) (16):
  - a) 4-5 % (peso secco) di torba, con pH più vicino possibile a 5,5-6,0. È importante utilizzare torba sotto forma di polvere, finemente macinata (granulometria  $\leq 1$  mm) ed essiccata unicamente all'aria;
  - b) 20 % (peso secco) di argilla caolinica (tenore di caolinite di preferenza superiore al 30 %);
  - c) 75-76 % (peso secco) di sabbia di quarzo (composta in prevalenza da sabbia fine, con oltre il 50 % delle particelle di granulometria compresa tra 50 e 200  $\mu$ m);
  - d) aggiunta di acqua deionizzata fino ad ottenere un tenore di umidità totale della miscela compreso tra 30 % e 50 %;
  - e) aggiunta di carbonato di calcio di qualità chimicamente pura (CaCO<sub>3</sub>) per aggiustare il pH della miscela finale a  $7,0 \pm 0,5$ .
  - f) il tenore di carbonio organico della miscela finale dovrà essere del 2 % ( $\pm 0,5$  %), ottenuto aggiungendo le dovute quantità di torba e sabbia, come indicato in a) e c).
14. Il luogo di provenienza di torba, argilla caolinica e sabbia deve essere noto. Occorre verificare che i componenti del sedimento non siano contaminati da sostanze chimiche (ad esempio, metalli pesanti, composti organoclorurati, composti organofosforici ecc.). Un esempio di preparazione del sedimento artificiale figura nell'appendice 3. I componenti possono anche essere mescolati allo stato secco, purché si dimostri che dopo l'aggiunta dell'acqua sovrastante non si separano (ad esempio, particelle di torba in sospensione) e che la torba o il sedimento sono condizionati a sufficienza.

### Acqua

15. Le acque che presentano le caratteristiche chimiche indicate nelle appendici 2 e 4 per un'acqua di diluizione accettabile sono considerate adatte per la prova. È possibile utilizzare come acqua di coltura e acqua di diluizione qualsiasi acqua naturale (di superficie o freatica), acqua ricostituita (cfr. appendice 2) o acqua di rubinetto non clorata se i chironomidi sopravvivono durante l'allevamento e la prova senza manifestare segni di stress. All'inizio della prova il pH dell'acqua di prova deve situarsi tra 6 e 9 e la sua durezza complessiva non superare 400 mg/l di  $\text{CaCO}_3$ . Se però si sospetta che vi sia un'interazione tra gli ioni che determinano la durezza e la sostanza in esame, occorre utilizzare un'acqua meno dura (in tal caso il mezzo Elendt M4 non è idoneo). Lo stesso tipo di acqua deve essere impiegato per tutta la prova. Le caratteristiche della qualità dell'acqua indicate nell'appendice 4 vanno misurate almeno due volte l'anno oppure quando si sospetta che abbiano subito un'alterazione significativa.

### Soluzioni madre — Acqua addizionata

16. Le concentrazioni sperimentali sono calcolate in base alle concentrazioni della colonna d'acqua, ossia l'acqua sovrastante il sedimento. Le soluzioni di prova alle concentrazioni prescelte vanno in genere preparate per diluizione di una soluzione madre. Le soluzioni madre devono preferibilmente essere preparate solubilizzando la sostanza nel mezzo di prova. In alcuni casi può rendersi necessario l'uso di solventi o disperdenti per ottenere una soluzione madre di adeguata concentrazione. Tra i solventi che si possono usare vi sono: acetone, etanolo, metanolo, etere monometilico del glicol etilenico, etere dimetilico del glicol etilenico, dimetilformammide e glicol trietilenico. Disperdenti utilizzabili sono Cremophor RH40, Tween 80, metilcellulosa 0,01 % e HCO-40. La concentrazione dell'agente solubilizzante nel mezzo di prova finale deve essere minima (ossia  $\leq 0,1$  ml/l) e identica in tutti i trattamenti. Qualora si utilizzi un agente solubilizzante, questo non deve avere effetti significativi sulla sopravvivenza né effetti negativi visibili sulle larve di chironomide, effetti che si ricavano dall'osservazione del recipiente di controllo trattato con solo solvente. L'uso di questi materiali dovrebbe tuttavia essere evitato il più possibile.

### DISEGNO SPERIMENTALE

17. Il disegno sperimentale comprende la selezione del numero delle concentrazioni della sostanza in esame e dell'intervallo fra esse, il numero di recipienti per ciascun livello di concentrazione e il numero di larve per recipiente. È qui descritto il procedimento da seguire per la stima puntuale della CE, la stima della NOEC e per l'esecuzione di una prova limite. Come impostazione sperimentale, l'analisi di regressione è da preferirsi alla verifica di un'ipotesi.

#### *Disegno per l'analisi di regressione*

18. La concentrazione che determina un effetto (ad esempio  $CE_{15}$ ,  $CE_{50}$ ) e l'intervallo delle concentrazioni alle quali la sostanza in esame produce un effetto d'interesse devono rientrare tra le concentrazioni incluse nella prova. In genere la precisione e, in particolare, la validità della stima delle concentrazioni che determinano un effetto ( $CE_x$ ) saranno maggiori quando la concentrazione con effetto rientra nell'intervallo delle concentrazioni da testare. Bisogna evitare di estrapolare risultati molto al di sotto della concentrazione efficace minima o al di sopra di quella massima. È utile condurre una prova preliminare di determinazione dell'intervallo delle concentrazioni per delimitare quelle su cui impostare la prova (cfr. paragrafo 27).
19. Se si deve stimare la  $CE_x$  occorre saggiare almeno cinque concentrazioni e allestire tre repliche per ciascuna concentrazione. In ogni caso, per ottenere una buona stima del modello, è consigliabile utilizzare un numero sufficiente di concentrazioni. Il fattore tra una concentrazione e l'altra non deve essere maggiore di due (salvo nel caso in cui la curva dose/risposta sia poco accentuata). Il numero di repliche per trattamento può essere diminuito se si aumenta il numero di concentrazioni che danno risposte diverse. L'aumento del numero di repliche o la riduzione degli intervalli delle concentrazioni tendono a ridurre gli intervalli di confidenza per la prova. Il numero delle repliche sarà maggiore se si deve stimare la percentuale di sopravvivenza e crescita delle larve dopo 10 giorni.

#### *Disegno per la stima di una NOEC/LOEC*

20. Se occorre stimare la LOEC/NOEC si saggeranno cinque concentrazioni con almeno quattro repliche, e il fattore tra una concentrazione e l'altra non deve essere superiore a due. Il numero di repliche deve essere tale da garantire una potenza statistica che consenta di rilevare una differenza del 20 % con gli organismi di controllo, applicando una significatività statistica del 5 % ( $p = 0,05$ ). Per quanto riguarda la velocità di sviluppo, è in genere appropriata un'analisi della varianza (ANOVA), come ad esempio il test di Dunnett o il test di Williams (17) (18) (19) (20). Per il tasso di emergenza si può utilizzare il test di Cochran-Armitage, il test esatto di Fisher (con correzione secondo Bonferroni) o il test di Mantel-Haenszel.

#### *Prova limite*

21. Se la prova preliminare per determinare l'intervallo delle concentrazioni non ha prodotto alcun effetto, si può condurre una prova limite (una concentrazione di prova e un controllo). Scopo della prova limite è di indicare che la concentrazione tossica della sostanza in esame è superiore alla concentrazione limite saggiata. Per questo metodo di prova non è possibile raccomandare una concentrazione precisa, che è lasciata alla discrezione dei regolatori. Di norma è necessario allestire sei repliche sia per gli organismi trattati che per quelli di controllo. Occorre dimostrare che la potenza statistica è sufficiente per rilevare una differenza del 20 % con il controllo, applicando una significatività statistica del 5 % ( $p = 0,05$ ). Per quanto concerne la risposta in termini di velocità di sviluppo e peso, il test t costituisce un metodo statistico idoneo se i dati rispettano le condizioni imposte da questo test (normalità, varianze omogenee). In caso contrario, si può ricorrere al test t per varianze disuguali o a un test non parametrico, come il test di Wilcoxon-Mann-Whitney. Quanto al tasso di emergenza, il test esatto di Fisher è appropriato.



## PROCEDURA

**Condizioni di esposizione***Preparazione del sistema addizionato acqua-sedimento*

22. Si deposita nei recipienti una congrua quantità di sedimento artificiale (cfr. paragrafi 13-14 e appendice 3), in modo da formare uno strato di almeno 1,5 cm. Si aggiunge acqua fino ad un'altezza di 6 cm (cfr. paragrafo 15). Il rapporto tra spessore del sedimento e profondità dell'acqua non deve essere superiore a 1:4 e lo strato di sedimento non deve oltrepassare i 3 cm. Il sistema sedimento-acqua è posto in moderata aerazione per sette giorni prima di introdurre gli organismi di prova (cfr. paragrafo 14 e appendice 3). Per evitare la separazione degli ingredienti del sedimento e la risospensione delle particelle fini durante l'aggiunta dell'acqua, si può ricoprire il sedimento con un disco di plastica durante l'operazione di riempimento della colonna d'acqua per poi ritirarlo a operazione completata. Possono essere utilizzati anche altri dispositivi.
23. I recipienti così allestiti devono essere coperti (ad esempio, da piastre di vetro). Nel corso della prova si provvederà, se necessario, ad aggiungere l'acqua necessaria a mantenere il volume originario per compensare l'evaporazione, avendo cura di utilizzare acqua distillata o deionizzata per evitare l'accumulo di sali.

*Introduzione degli organismi di prova*

24. Quattro o cinque giorni prima di introdurre gli organismi nei recipienti, si prelevano dagli allevamenti ammassi di uova e li si depositano in recipienti piccoli contenenti mezzo di coltura. Si può utilizzare il mezzo vecchio prelevato dalla coltura madre o un mezzo fresco. In quest'ultimo caso, si aggiunge una piccola quantità di cibo, ad esempio alghe verdi e/o qualche goccia di filtrato di una sospensione di mangime per pesci in fiocchi (cfr. appendice 2). Si devono utilizzare solo ammassi di uova appena deposti. Di solito le larve compaiono qualche giorno dopo la deposizione delle uova (da 2 a 3 giorni per *Chironomus riparius* a 20 °C e da 1 a 4 giorni per *Chironomus tentans* a 23 °C e *Chironomus yoshimatsui* a 25 °C) e la loro crescita avviene in quattro stadi, ciascuno di una durata compresa tra 4 e 8 giorni. Questa prova si esegue al primo stadio larvale (2-3 oppure 1-4 giorni dopo la schiusa). È possibile verificare lo stadio di sviluppo dei moscerini in base alle dimensioni della capsula cefalica (6).
25. In ciascun recipiente contenente il sistema addizionato sedimento-acqua si distribuiscono casualmente, per mezzo di una pipetta smussata, venti larve al primo stadio. L'aerazione dell'acqua deve essere interrotta per 24 ore dal momento dell'introduzione delle larve nei recipienti (cfr. paragrafi 24 e 32). In base al disegno sperimentale adottato (cfr. paragrafi 19 e 20), il numero di larve utilizzate per concentrazione è almeno 60 per la stima puntuale della CE e 80 per la determinazione della NOEC.
26. Ventiquattr'ore dopo avere introdotto le larve, la sostanza da saggiare è aggiunta nella colonna d'acqua sovrastante e i recipienti vengono di nuovo sottoposti a moderata aerazione. Piccoli volumi della soluzione contenente la sostanza in esame sono iniettati con un pipetta sotto la superficie dell'acqua. In seguito si mescola delicatamente l'acqua sovrastante, con la dovuta cautela per evitare la risospensione del sedimento.

*Concentrazioni di prova*

27. Può essere utile effettuare una prova preliminare per determinare la gamma delle concentrazioni per la prova vera e propria. A tal fine si utilizza a una serie di concentrazioni della sostanza in esame molto intervallate tra loro. Applicando la stessa densità superficiale di chironomidi prevista per la prova vera e propria, i chironomidi sono esposti ad ogni concentrazione della sostanza in esame per un periodo che consenta di stimare le concentrazioni di prova adeguate e non è necessaria alcuna replica.
28. Le concentrazioni sperimentali per la prova vera e propria sono decise in funzione dell'esito della prova di determinazione dell'intervallo di concentrazione. Occorre saggiare almeno cinque concentrazioni, scelte in base a quanto indicato nei paragrafi 18-20.

*Controlli*

29. La prova prevede l'allestimento di recipienti di controllo, senza la sostanza in esame ma con il sedimento, e un congruo numero di repliche (cfr. paragrafi 19-20). Se la sostanza in esame è stata applicata mediante un solvente (cfr. paragrafo 16), si deve aggiungere un recipiente di controllo che contenga sedimento e solvente.

*Sistema di prova*

30. Si impiegano sistemi statici. I sistemi semistatici oppure a flusso, con rinnovo intermittente o continuo dell'acqua sovrastante, possono essere utilizzati in casi eccezionali, ad esempio se le specifiche della qualità dell'acqua diventano inadeguate per gli organismi in esame oppure influiscono sull'equilibrio chimico (nel caso in cui, ad esempio, i livelli di ossigeno disciolto si abbassino troppo, la concentrazione degli escreti aumenti eccessivamente o i minerali prodotti dalla lisciviazione del sedimento alterino il pH e/o la durezza dell'acqua). È tuttavia sufficiente e preferibile ricorrere ad altri metodi di miglioramento della qualità dell'acqua sovrastante, come l'aerazione.

#### Alimentazione

31. Le larve devono essere nutrite, di preferenza ogni giorno o almeno tre volte la settimana. Durante i primi 10 giorni l'alimentazione giornaliera ritenuta adeguata per le larve giovani consiste in 0,25-0,5 mg (0,35-0,5 mg per *C. yoshimatsui*) pro capite di mangime per pesci (sospensione acquosa o finemente macinato, del tipo Tetra-Min o Tetra-Phyll; cfr. appendice 2). Può essere necessario aumentare leggermente la dose per le larve più vecchie: 0,5-1 mg per larva al giorno dovrebbe essere sufficiente per il resto della prova. Si diminuirà la razione di cibo di tutti gli organismi trattati e dei controlli se si osserva la comparsa di funghi o il decesso di organismi di controllo. Se non si riesce ad arrestare lo sviluppo fungino occorre ripetere la prova. Se la prova verte su sostanze fortemente adsorbenti (ad esempio, con  $\log K_{ow} > 5$ ) o sostanze che si legano in modo covalente al sedimento, la quantità di cibo necessaria alla sopravvivenza e alla crescita naturale degli organismi può essere incorporata al sedimento artificiale prima del periodo di stabilizzazione. In tal caso il mangime per pesci è sostituito con alimenti vegetali, ad esempio 0,5 % (peso secco) di foglie finemente macinate di ortica (*Urtica dioica*), gelso (*Morus alba*), trifoglio bianco (*Trifolium repens*), spinacio (*Spinacia oleracea*) o di altro materiale vegetale (*Cerophyl* o alfa cellulosa).

#### Condizioni di incubazione

32. L'acqua sovrastante dei recipienti è sottoposta a una moderata aerazione, di preferenza a partire da 24 ore dopo l'introduzione delle larve e fino alla fine della prova (avendo cura che la concentrazione di ossigeno disciolto non scenda sotto il 60 % del suo valore di saturazione dell'aria). L'aria è insufflata tramite pipette Pasteur in vetro fissate a 2-3 cm sopra lo strato di sedimento (nella misura di una o poche bolle al secondo). Se la sostanza in esame è volatile, va eventualmente considerato di non aerare il sistema.
33. La prova è effettuata a una temperatura costante di 20 °C ( $\pm 2$  °C). Per *C. tentans* e *C. yoshimatsui* la temperatura raccomandata è, rispettivamente, di 23 °C e 25 °C ( $\pm 2$  °C). Il fotoperiodo è di 16 ore e l'intensità luminosa compresa tra 500 e 1 000 lux.

#### Durata dell'esposizione

34. L'esposizione ha inizio con l'introduzione delle larve nei recipienti trattati e di controllo. La prova dura 28 giorni per *C. riparius* e *C. yoshimatsui*, e 65 giorni per *C. tentans*. Se i moscerini emergono prima, la prova può concludersi dopo almeno cinque giorni dall'emergenza dell'ultimo adulto di controllo.

#### OSSERVAZIONI

##### Emergenza

35. Si deve determinare il tempo di sviluppo e il numero totale di moscerini maschi e femmine adulti completamente emersi. I maschi si distinguono facilmente perché dotati di antenne piumate.
36. I recipienti vanno osservati almeno tre volte la settimana, per verificare che non presentino attività anomala (abbandono del sedimento, movimenti natatori insoliti ecc.) rispetto a quelli di controllo. Durante il periodo della prevista emergenza è necessario contare tutti i giorni i moscerini emersi e registrare il sesso e il numero di quelli completamente emersi. Una volta identificati, i moscerini sono tolti dai recipienti. Ogni ammasso di uova deposto prima della fine della prova deve essere registrato e poi tolto per impedire l'introduzione di nuove larve nel sedimento. Va registrato anche il numero delle pupe visibili che non sono riuscite ad emergere. L'appendice 5 contiene indicazioni su come misurare l'emergenza.

##### Crescita e sopravvivenza

37. Se occorre rilevare i dati sulla sopravvivenza e la crescita della larve dopo 10 giorni, si allestiscono recipienti supplementari all'inizio della prova da usare successivamente. Il sedimento di questi recipienti supplementari è setacciato con un setaccio da 250  $\mu\text{m}$  per trattenere le larve. La morte è determinata da due criteri: l'immobilità o l'assenza di reazione a uno stimolo meccanico. Anche le larve non recuperate devono essere contate tra i decessi (è possibile che le larve morte all'inizio della prova siano state degradate da microbi). Dopo avere determinato il peso secco (senza ceneri) delle larve sopravvissute per ogni recipiente, si calcola il peso secco individuale medio per recipiente. Per determinare a quale stadio si trovano le larve sopravvissute si possono misurare le dimensioni della capsula cefalica di ogni individuo.

#### Misurazioni analitiche

##### Concentrazione della sostanza in esame

38. Occorre analizzare, come minimo, dei campioni dell'acqua sovrastante, dell'acqua interstiziale e del sedimento all'inizio della prova (di preferenza un'ora dopo l'applicazione della sostanza in esame) e alla fine, e ciò per la concentrazione massima e per una più bassa. La concentrazione della sostanza in esame ci informa sul comportamento/ripartizione della sostanza nel sistema acqua-sedimento. Dato che il prelievo di campioni di sedimento all'inizio della prova può perturbare l'impianto sperimentale (rimozione di larve, ad esempio), è opportuno usare dei recipienti supplementari per effettuare i rilievi analitici all'inizio ed eventualmente durante

la prova (cfr. paragrafo 39). Non è necessario analizzare il sedimento se la ripartizione della sostanza in esame tra l'acqua e il sedimento è stata chiaramente determinata con uno studio acqua/sedimento condotto in condizioni analoghe (ad esempio, rapporto sedimento/acqua, tipo di applicazione, tenore di carbonio organico nel sedimento).

39. Quando si effettuano misurazioni intermedie (ad esempio, al settimo giorno) e se l'analisi richiede campioni voluminosi che non possono essere prelevati dai recipienti senza influire sull'impianto sperimentale, le determinazioni analitiche sono praticate su campioni prelevati dai recipienti supplementari trattati allo stesso modo (anche contenenti gli organismi di prova) ma non utilizzati per le osservazioni biologiche.
40. Per isolare l'acqua interstiziale si raccomanda di centrifugare i campioni, ad esempio, a 10 000 g e a 4°C per 30 minuti. Se però è dimostrato che la sostanza in esame non adsorbe sui filtri, è accettabile anche la filtrazione. In alcuni casi, se i campioni sono troppo piccoli, può rivelarsi impossibile analizzare le concentrazioni nell'acqua interstiziale.

#### *Parametri fisici e chimici*

41. Il pH, l'ossigeno disciolto nell'acqua di prova e la temperatura dei recipienti devono essere debitamente misurati (cfr. paragrafo 10). All'inizio e alla fine della prova è necessario misurare la durezza dell'acqua e il tenore di ammoniaca nei controlli e in un recipiente trattato alla concentrazione massima.

#### DATI E RELAZIONE

##### *Trattamento dei risultati*

42. Scopo di questa prova è determinare l'effetto della sostanza in esame sulla velocità di sviluppo e sul numero totale di moscerini maschi e femmine adulti completamente emersi oppure, nel caso della prova a 10 giorni, gli effetti sulla sopravvivenza e sul peso delle larve. Se nulla indica che i due sessi presentano differenze statistiche di sensibilità, ai fini dell'analisi statistica i risultati ottenuti sui maschi e sulle femmine possono essere raggruppati. Le differenze di sensibilità tra i sessi possono essere valutate statisticamente tramite, ad esempio, il test  $\chi^2$ -r x 2. La sopravvivenza delle larve e il peso secco individuale medio per recipiente devono essere determinati dopo 10 giorni, se del caso.
43. Le concentrazioni con effetto, espresse come concentrazioni nell'acqua sovrastante, sono calcolate di preferenza sulla base delle concentrazioni misurate all'inizio della prova (cfr. paragrafo 38).
44. Per effettuare una stima puntuale della  $CE_{50}$  o di qualsiasi altra  $CE_x$ , le statistiche per recipiente possono essere usate alla stregua di repliche. Quando si calcola un intervallo di confidenza per una qualsiasi  $CE_x$  occorre tener conto della variabilità tra i recipienti oppure dimostrare che tale variabilità è di entità trascurabile. Quando il modello è adattato mediante il metodo dei minimi quadrati, è necessario trasformare le statistiche per recipiente al fine di aumentare l'omogeneità della varianza. I valori della  $CE_x$  devono però essere calcolati dopo che il risultato è stato ritrasformato nel suo valore originario.
45. Se l'analisi statistica mira a determinare la NOEC/LOEC mediante la verifica di ipotesi, la variabilità tra i recipienti deve essere presa in considerazione, ad esempio con un'analisi ANOVA gerarchica. In situazioni dove non sussistono tutti i consueti presupposti per l'ANOVA si possono invece utilizzare test più robusti (21).

##### *Tasso di emergenza*

46. I tassi di emergenza sono dati di tipo quantale e possono essere analizzati con il test di Cochran-Armitage applicato in modo regressivo se si ipotizza un rapporto dose-risposta monotonicamente crescente e i tassi di emergenza corroborano questa ipotesi. In caso contrario, si può utilizzare un test esatto di Fisher o un test di Mantel-Haenszel con correzione dei valori p secondo Bonferroni-Holm. Se si osserva che la variabilità tra le repliche alla stessa concentrazione è maggiore di quanto una distribuzione binomiale indicherebbe (variazione spesso denominata "extrabinomiale"), si applicherà un test più potente (Cochran-Armitage o Fisher esatto) come proposto in (21).
47. Si determina la somma dei moscerini emersi per recipiente ( $n_e$ ) e la si divide per il numero di larve introdotte ( $n_a$ ):

$$TE = \frac{n_e}{n_a}$$

dove:

TE = tasso di emergenza

$n_e$  = numero di moscerini emersi per recipiente

$n_a$  = numero di larve introdotte per recipiente

48. Un'alternativa più adatta ai campioni di grandi dimensioni, in presenza di varianza extrabinomiale, consiste nel trattare il tasso di emergenza come una risposta continua e adottare procedure quali il test di William, se si ipotizza che il rapporto dose-risposta sia monotonicamente crescente e se i dati del tasso di emergenza corroborano tale ipotesi. Conviene utilizzare il test di Dunnett quando l'ipotesi di monotonicità è infondata. Ai fini di questa analisi un campione è considerato di grandi dimensioni quando il numero di moscerini emersi e il numero dei non emersi sono entrambi superiori a cinque per replica.
49. Prima di applicare i metodi ANOVA, occorre trasformare i valori del TE per la radice quadrata dell'arcoseno oppure secondo Freeman-Tukey per ottenere una distribuzione prossima a quella normale e livellare le varianze. Il test di Cochran-Armitage, il test esatto di Fisher (con correzione Bonferroni) oppure il test di Mantel-Haenszel possono essere impiegati quando si utilizzano delle frequenze assolute. La trasformazione con la radice quadrata dell'arcoseno consiste nel calcolare la funzione inversa del seno ( $\text{seno}^{-1}$ ) della radice quadrata del TE.
50. Per i tassi di emergenza, i valori della  $CE_x$  sono calcolati con un'analisi di regressione [oppure probit (22), logit, Weibull, appositi software commerciali ecc.]. Se l'analisi di regressione è inconcludente (ad esempio, quando vi sono meno di due risposte parziali), si fa ricorso ad altri metodi non parametrici quali media mobile o interpolazione lineare.

#### Velocità di sviluppo

51. Il tempo medio di sviluppo è il tempo medio intercorso tra l'introduzione delle larve (giorno 0 della prova) e l'emergenza della coorte sperimentale di moscerini (per calcolare il tempo reale di sviluppo si deve tenere conto dell'età delle larve al momento dell'introduzione). La velocità di sviluppo è inversamente proporzionale al tempo di sviluppo (unità: 1/giorno) e consiste nella parte di sviluppo larvale che avviene quotidianamente. Per valutare la tossicità nei sedimenti si preferisce far riferimento alla velocità di sviluppo perché, rispetto al tempo di sviluppo, ha una varianza più bassa e valori più omogenei e più prossimi a una distribuzione normale. È anche per questo che si possono applicare test parametrici potenti, più adatti alla velocità di sviluppo che al tempo di sviluppo. Se la velocità di sviluppo è trattata come risposta continua, i valori della  $CE_x$  possono essere stimati avvalendosi dell'analisi di regressione (ad esempio (23) (24)).
52. Per i test statistici seguenti, il numero di moscerini osservati il giorno  $x$  è considerato essere emerso a metà dell'intervallo tra il giorno  $x$  e il giorno  $x - 1$  ( $l$  = lunghezza dell'intervallo di osservazione, di solito 1 giorno). La velocità media di sviluppo per recipiente ( $\bar{x}$ ) è calcolata come segue:

$$\bar{x} = \sum_{i=1}^m \frac{f_i x_i}{n_e}$$

dove:

- $\bar{x}$ : velocità media di sviluppo per recipiente
- $i$ : indice dell'intervallo di osservazione
- $m$ : numero massimo di intervalli di osservazione
- $f_i$ : numero di moscerini emersi nell'intervallo di osservazione  $i$
- $n_e$ : numero totale di moscerini emersi alla fine dell'esperimento ( $= \sum f_i$ )
- $x_i$ : velocità di sviluppo dei moscerini emersi nell'intervallo  $i$

$$x_i = 1 / \left( \text{day}_i - \frac{l_i}{2} \right)$$

dove:

- giorno <sub>$i$</sub> : giorno dell'osservazione (contato a partire dall'applicazione)
- $l_i$ : lunghezza dell'intervallo d'osservazione  $i$  (espressa in giorni, di solito 1 giorno)

#### Relazione sulla prova

53. La relazione sulla prova deve contenere almeno le seguenti informazioni:

##### Sostanza in esame:

- natura fisica e, se del caso, proprietà fisico-chimiche (idrosolubilità, tensione di vapore, coefficiente di ripartizione nel terreno — o nel sedimento, se noto —, stabilità nell'acqua ecc.),
- identificazione chimica (nome comune, nome chimico, formula strutturale, numero CAS ecc.), purezza e metodo di analisi per la quantificazione della sostanza in esame.

*Specie in esame:*

- animali utilizzati: specie, nome scientifico, provenienza degli organismi e condizioni di allevamento,
- informazioni sulla manipolazione degli ammassi di uova e delle larve,
- età degli animali al momento della loro introduzione nei recipienti di prova.

*Condizioni sperimentali:*

- sedimento utilizzato, ossia se naturale o artificiale,
- per il sedimento naturale, ubicazione e descrizione del sito di campionamento e, se possibile, cronistoria della contaminazione; caratteristiche: pH, tenore di carbonio organico, rapporto C/N e granulometria (se del caso),
- preparazione del sedimento artificiale: ingredienti e caratteristiche (tenore di carbonio organico, pH, umidità ecc. all'inizio della prova),
- preparazione dell'acqua (se si utilizza acqua artificiale) e caratteristiche (concentrazione di ossigeno, pH, conduttività, durezza ecc. all'inizio della prova),
- spessore del sedimento e profondità dell'acqua sovrastante,
- volume dell'acqua sovrastante e dell'acqua interstiziale; peso del sedimento umido con e senza acqua interstiziale,
- recipienti di prova (materiale e dimensioni),
- metodo di preparazione delle soluzioni madre e delle concentrazioni in esame,
- applicazione della sostanza in esame: concentrazioni utilizzate, numero di repliche e impiego di eventuali solventi,
- condizioni d'incubazione: temperatura, fotoperiodo, intensità luminosa, aerazione (frequenza e intensità),
- informazioni dettagliate sull'alimentazione, che comprendano il tipo di mangime, la preparazione, la quantità e il regime di alimentazione.

*Risultati:*

- concentrazioni nominali sperimentali, concentrazioni sperimentali misurate e risultati di tutte le analisi condotte per determinare la concentrazione della sostanza in esame nel recipiente di prova,
- qualità dell'acqua nei recipienti, ossia pH, temperatura, ossigeno disciolto, durezza e tenore di ammoniaca,
- sostituzione dell'eventuale acqua evaporata nel corso della prova,
- numero di moscerini maschi e femmine emersi, al giorno, per recipiente,
- numero di larve non emerse come moscerini per recipiente,
- peso secco individuale medio delle larve per recipiente, e per stadio larvale, se del caso,
- percentuale di emergenza per replica e per concentrazione (risultati raggruppati per moscerini maschi e femmine),
- velocità media di sviluppo dei moscerini completamente emersi per replica e per concentrazione somministrata (risultati raggruppati per moscerini maschi e femmine),
- stime degli endpoint di tossicità, ad esempio  $CE_x$  (e relativi intervalli di confidenza), NOEC e/o LOEC, e metodi statistici impiegati per determinarle,
- discussione dei risultati, comprese le eventuali ripercussioni sui risultati dovute allo scostamento dal presente metodo di prova.

## BIBLIOGRAFIA

- (1) BBA (1995). Long-term toxicity test with *Chironomus riparius*. Development and validation of a new test system. Edited by M. Streloke and H. Köpp. Berlin 1995.
- (2) Fleming R et al. (1994). Sediment Toxicity Tests for Poorly Water-Soluble Substances. Final Report to the European Commission. Report No: EC 3738. August 1994. WRC, UK.
- (3) SETAC (1993). Guidance Document on Sediment toxicity Tests and Bioassays for Freshwater and Marine Environments. From the WOSTA Workshop held in the Netherlands.
- (4) ASTM International/E1706-00 (2002). Test Method for Measuring the Toxicity of Sediment-Associated Contaminants with Freshwater Invertebrates. pp 1125-1241. In ASTM International 2002 Annual Book of Standards. Volume 11.05. Biological Effects and Environmental Fate; Biotechnology; Pesticides. ASTM International, West Conshohocken, PA.
- (5) Environment Canada (1997). Test for Growth and Survival in Sediment using Larvae of Freshwater Midges (*Chironomus tentans* or *Chironomus riparius*). Biological Test Method. Report SPE 1/RM/32. December 1997.
- (6) US-EPA (2000). Methods for Measuring the Toxicity and Bioaccumulation of Sediment-associated Contaminants with Freshwater Invertebrates. Second edition. EPA 600/R-99/064. March 2000. Revision to the first edition dated June 1994.
- (7) US-EPA/OPPTS 850.1735. (1996): Whole Sediment Acute Toxicity Invertebrates.
- (8) US-EPA/OPPTS 850.1790. (1996): Chironomid Sediment toxicity Test.
- (9) Milani D, Day KE, McLeay DJ, Kirby RS (1996). Recent intra- and inter-laboratory studies related to the development and standardisation of Environment Canada's biological test methods for measuring sediment toxicity using freshwater amphipods (*Hyaella azteca*) and midge larvae (*Chironomus riparius*). Technical Report. Environment Canada. National Water Research Institute. Burlington, Ontario, Canada.
- (10) Sugaya Y (1997). Intra-specific variations of the susceptibility of insecticides in *Chironomus yoshimatsui*. Jp. J. Sanit. Zool. 48 (4): 345-350.
- (11) Kawai K (1986). Fundamental studies on Chironomid allergy. I. Culture methods of some Japanese Chironomids (Chironomidae, Diptera). Jp. J. Sanit. Zool. 37(1): 47-57.
- (12) OCSE (2000). Guidance Document on Aquatic Toxicity Testing of Difficult Substances and Mixtures. OECD Environment, Health and Safety Publications, Series on Testing and Assessment No. 23.
- (13) Environment Canada (1995). Guidance Document on Measurement of Toxicity Test Precision Using Control Sediments Spiked with a Reference Toxicant. Report EPS 1/RM/30. September 1995.
- (14) Capitolo C.8 del presente allegato, Tossicità per i lombrichi.
- (15) Suedel BC and Rodgers JH (1994). Development of formulated reference sediments for freshwater and estuarine sediment testing. Environ. Toxicol. Chem. 13: 1163-1175.
- (16) Naylor C and Rodrigues C (1995). Development of a test method for *Chironomus riparius* using a formulated sediment. Chemosphere 31: 3291-3303.
- (17) Dunnett CW (1964). A multiple comparisons procedure for comparing several treatments with a control. J. Amer. Statist. Assoc. 50: 1096-1121.

- 
- (18) Dunnett CW (1964). New tables for multiple comparisons with a control. *Biometrics* 20: 482-491.
- (19) Williams DA (1971). A test for differences between treatment means when several dose levels are compared with a zero dose control. *Biometrics* 27: 103-117.
- (20) Williams DA (1972). The comparison of several dose levels with a zero dose control. *Biometrics* 28: 510-531.
- (21) Rao JNK and Scott AJ (1992). A simple method for the analysis of clustered binary data. *Biometrics* 48:577-585.
- (22) Christensen ER (1984). Dose-response functions in aquatic toxicity testing and the Weibull model. *Water Research* 18: 213-221.
- (23) Bruce and Versteeg (1992). A statistical procedure for modelling continuous toxicity data. *Environmental Toxicology and Chemistry* 11:1485-1494.
- (24) Slob W (2002). Dose-response modelling of continuous endpoints. *Toxicol. Sci.* 66: 298-312.
-

*Appendice 1*

## DEFINIZIONI

Ai fini del presente metodo si applicano le seguenti definizioni:

**Sedimento artificiale**, sintetico o formulato: una miscela di materiali usati per simulare i componenti fisici di un sedimento naturale.

**Acqua sovrastante**: l'acqua al di sopra del sedimento nel recipiente di prova.

**Acqua interstiziale** o soluzione circolante: l'acqua che occupa lo spazio tra il sedimento e le particelle di terreno.

**Acqua addizionata**: l'acqua utilizzata per la prova alla quale è stata aggiunta la sostanza in esame.

**Sostanza chimica in esame**: qualsiasi sostanza o miscela saggiata utilizzando il presente metodo di prova.

---



## Appendice 2

**Indicazioni per l'allevamento di *Chironomus riparius***

1. Le larve di *Chironomus* possono essere allevate in cristallizzatori o in grandi recipienti. Il fondo del recipiente è ricoperto di un sottile strato di sabbia di quarzo dello spessore di circa 5-10 mm. Anche il Kieselguhr (ad esempio l'articolo 8117 di Merck) ha dato prova di essere un substrato idoneo (nel qual caso basta uno strato ancora più sottile di pochi millimetri). Si aggiunge acqua di qualità adeguata ad un'altezza di vari centimetri, avendo cura di mantenere questo livello iniziale aggiungendo acqua in caso di evaporazione per prevenire il disseccamento. L'acqua può essere rinnovata completamente, se necessario. Fornire un'aerazione moderata. I recipienti di coltura devono essere situati in apposite gabbie per impedire la fuga degli adulti via via che emergono. La gabbia deve essere sufficientemente grande per consentire agli adulti emersi di sfarfallare, condizione imprescindibile per la copulazione (dimensioni minime: 30 × 30 × 30 cm).
2. Le gabbie devono essere tenute a temperatura ambiente, oppure a una temperatura costante di 20 ± 2 °C, con un fotoperiodo di 16 ore di luce (a un'intensità luminosa di circa 1 000 lux) e 8 ore di buio. Da alcuni studi si è appreso che un'umidità relativa dell'aria inferiore a 60 % può impedire la riproduzione.

**Acqua di diluizione**

3. Può essere utilizzata qualsiasi acqua naturale o sintetica di qualità adeguata. Di solito si impiega acqua di pozzo, acqua di rubinetto non clorata e mezzi artificiali (come Elandt M4 o M7, si veda di seguito). L'acqua deve essere aerata prima dell'uso. Se necessario, si può rinnovare l'acqua di coltura versando o sifonando l'acqua usata dai recipienti facendo attenzione a non distruggere i tubi delle larve.

**Alimentazione delle larve**

4. Le larve di *Chironomus* sono nutrite con mangime per pesci in fiocchi (Tetra Min®, Tetra Phyll® o altra marca registrata equivalente), in dose giornaliera di circa 250 mg per recipiente. Il mangime può essere somministrato sotto forma di polvere macinata secca o in sospensione acquosa: aggiungere 1,0 g di fiocchi a 20 ml di acqua di diluizione e agitare la miscela per renderla omogenea. La dieta a base di questo preparato può consistere in 5 ml al giorno per recipiente (agitare prima dell'uso). La dose può essere più abbondante per le larve più vecchie.
5. L'alimentazione è adattata in funzione della qualità dell'acqua. Se il mezzo di coltura diventa torbido, occorre somministrare meno mangime. Le quantità di mangime introdotte nei recipienti vanno controllate scrupolosamente: se scarse faranno migrare le larve verso la colonna d'acqua, se in eccesso intensificheranno l'attività microbica e abbasseranno la concentrazione di ossigeno. La conseguenza, in entrambi i casi, potrebbe essere l'inibizione della crescita degli organismi.
6. Nell'allestire nuovi recipienti di allevamento è possibile aggiungere anche alcune cellule di alghe verdi (come *Scenedesmus subspicatus*, *Chlorella vulgaris*).

**Alimentazione degli adulti emersi**

7. Alcuni ricercatori suggeriscono, come mezzo di alimentazione per gli adulti emersi, un tampone di ovatta imbevuto di una soluzione satura di saccarosio.

**Emergenza**

8. Alla temperatura di 20 ± 2 °C gli adulti iniziano ad emergere dai recipienti di allevamento delle larve dopo circa 13-15 giorni. I maschi si distinguono facilmente in quanto provvisti di antenne piumate.

**Ammassi di uova**

9. Dal momento in cui si osserva la presenza di adulti nelle gabbie di allevamento, occorre controllare tutti i recipienti tre volte la settimana per vedere se sono state deposte le uova, sotto forma di ammassi gelatinosi. Gli ammassi di uova devono essere rimossi con cura e trasferiti in un recipiente piccolo contenente un campione dell'acqua di coltura. Essi sono utilizzati per preparare un nuovo recipiente di coltura (ad esempio, 2-4 ammassi per recipiente) oppure per eseguire prove di tossicità.
10. Le larve al primo stadio nascono di norma dopo 2-3 giorni.

**Allestimento di nuovi recipienti di coltura**

11. Una volta avviate le colture, dovrebbe essere possibile allestire un nuovo recipiente per la coltura di larve a cadenza settimanale o meno spesso, secondo quanto richiesto dalla prova, ritirando i recipienti vecchi dopo che i moscerini adulti sono emersi. Questo sistema permette di ottenere regolarmente una quota di adulti con un'organizzazione minima.

**Preparazione delle soluzioni di prova M4 e M7**

12. Il mezzo M4 è stato descritto da Elendt (1990). Il mezzo M7 è preparato come l'M4 tranne per le sostanze indicate nella tabella 1, le cui concentrazioni nel mezzo M7 sono quattro volte inferiori rispetto al mezzo M4. Una pubblicazione sul mezzo M7 è in preparazione (Elendt, comunicazione personale). La soluzione di prova non deve essere preparata secondo le istruzioni di Elendt e Bias (1990), perché le concentrazioni di  $\text{NaSiO}_3 \cdot 5 \text{H}_2\text{O}$ ,  $\text{NaNO}_3$ ,  $\text{KH}_2\text{PO}_4$  e  $\text{K}_2\text{HPO}_4$  indicate per la preparazione delle soluzioni madre non sono adatte.

**Preparazione del mezzo M7**

13. Ogni soluzione madre (I) è preparata separatamente e a partire da ciascuna di esse (I) si prepara la soluzione madre combinata (II) (cfr. tabella 1). Per preparare il mezzo M7 prelevare 50 ml di soluzione madre combinata (II), mescolarla ai quantitativi di ogni soluzione madre con macronutrienti indicati nella tabella 2 e portare a 1 litro aggiungendo acqua deionizzata. Per preparare una soluzione madre vitaminica, aggiungere tre vitamine a acqua deionizzata, come indicato nella tabella 3, e versare 0,1 ml della soluzione madre combinata di vitamine al mezzo M7 finale poco prima dell'uso (conservare la soluzione madre vitaminica in congelatore in piccole aliquote). Aerare e stabilizzare il mezzo.

Tabella 1

**Soluzioni madre di oligoelementi per i mezzi M4 e M7**

Soluzioni madre (I)	Quantità (mg) per formare una soluzione di 1 litro con acqua deionizzata	Preparazione della soluzione madre combinata (II): mescolare le quantità seguenti (ml) di soluzioni madre (I) e portare a 1 litro aggiungendo acqua deionizzata		Concentrazioni finali nelle soluzioni di prova (mg/l)	
		M4	M7	M4	M7
$\text{H}_3\text{BO}_3$ (1)	57 190	1,0	0,25	2,86	0,715
$\text{MnCl}_2 \cdot 4 \text{H}_2\text{O}$ (1)	7 210	1,0	0,25	0,361	0,090
$\text{LiCl}$ (1)	6 120	1,0	0,25	0,306	0,077
$\text{RbCl}$ (1)	1 420	1,0	0,25	0,071	0,018
$\text{SrCl}_2 \cdot 6 \text{H}_2\text{O}$ (1)	3 040	1,0	0,25	0,152	0,038
$\text{NaBr}$ (1)	320	1,0	0,25	0,016	0,004
$\text{Na}_2\text{MoO}_4 \cdot 2 \text{H}_2\text{O}$ (1)	1 260	1,0	0,25	0,063	0,016
$\text{CuCl}_2 \cdot 2 \text{H}_2\text{O}$ (1)	335	1,0	0,25	0,017	0,004
$\text{ZnCl}_2$	260	1,0	1,0	0,013	0,013
$\text{CaCl}_2 \cdot 6 \text{H}_2\text{O}$	200	1,0	1,0	0,010	0,010
$\text{KI}$	65	1,0	1,0	0,0033	0,0033
$\text{Na}_2\text{SeO}_3$	43,8	1,0	1,0	0,0022	0,0022
$\text{NH}_4\text{VO}_3$	11,5	1,0	1,0	0,00058	0,00058
$\text{Na}_2\text{EDTA} \cdot 2 \text{H}_2\text{O}$ (1) (2)	5 000	20,0	5,0	2,5	0,625
$\text{FeSO}_4 \cdot 7 \text{H}_2\text{O}$ (1) (2)	1 991	20,0	5,0	1,0	0,249

(1) Queste sostanze sono presenti in dosi diverse in M4 e M7, come indicato sopra.

(2) Queste soluzioni sono preparate separatamente, mescolate e messe immediatamente in autoclave.

Tabella 2

**Soluzioni madre di macronutrienti per i mezzi M4 e M7**

	Quantità per formare una soluzione di 1 litro con acqua deionizzata (mg)	Quantità di soluzione madre di macronutrienti aggiunta per preparare i mezzi M4 e M7 (ml/l)	Concentrazioni finali nelle soluzioni di prova M4 e M7 (mg/l)
$\text{CaCl}_2 \cdot 2 \text{H}_2\text{O}$	293 800	1,0	293,8
$\text{MgSO}_4 \cdot 7 \text{H}_2\text{O}$	246 600	0,5	123,3

	Quantità per formare una soluzione di 1 litro con acqua deionizzata (mg)	Quantità di soluzione madre di macronutrienti aggiunta per preparare i mezzi M4 e M7 (ml/l)	Concentrazioni finali nelle soluzioni di prova M4 e M7 (mg/l)
KCl	58 000	0,1	5,8
NaHCO <sub>3</sub>	64 800	1,0	64,8
NaSiO <sub>3</sub> • 9 H <sub>2</sub> O	50 000	0,2	10,0
NaNO <sub>3</sub>	2 740	0,1	0,274
KH <sub>2</sub> PO <sub>4</sub>	1 430	0,1	0,143
K <sub>2</sub> HPO <sub>4</sub>	1 840	0,1	0,184

Tabella 3

**Soluzione madre vitaminica per i mezzi M4 e M7**

Le tre soluzioni di vitamine sono mescolate in modo da formare un'unica soluzione madre vitaminica

	Quantità per formare una soluzione di 1 litro con acqua deionizzata (mg)	Quantità di soluzione madre vitaminica aggiunta per preparare i mezzi M4 e M7 (ml/l)	Final concentrations in test solutions M4 and M7 (mg/l)
Tiamina cloridrato	750	0,1	0,075
Cianocobalamina (B12)	10	0,1	0,0010
Biotina	7,5	0,1	0,00075

**BIBLIOGRAFIA**

BBA (1995). Long-term toxicity test with *Chironomus riparius*: Development and validation of a new test system. Edited by M. Strelke and H.Köpp. Berlin 1995.

Elendt BP (1990). Selenium Deficiency in Crustacean. *Protoplasma* 154: 25-33.

Elendt BP and Bias W-R (1990). Trace Nutrient Deficiency in *Daphnia magna* Cultured in Standard Medium for Toxicity Testing. Effects on the Optimization of Culture Conditions on LIFE History Parameters of *D. magna*. *Water Research* 24 (9): 1157-1167.

## Appendice 3

## PREPARAZIONE DEL SEDIMENTO ARTIFICIALE

**Composizione del sedimento**

Il sedimento è preparato come illustrato nella tabella sottostante:

Componente	Caratteristiche	% di sedimento peso secco
Torba	Torba di sfagno, con pH più vicino possibile a 5,5-6,0, priva di residui visibili di piante, finemente macinata (granulometria $\leq 1$ mm) ed essiccata all'aria	4-5
Sabbia di quarzo	Granulometria: > 50 % delle particelle ha dimensioni comprese tra 50 e 200 $\mu\text{m}$	75-76
Argilla caolinica	Tenore di caolinite $\geq 30$ %	20
Carbonio organico	Regolato aggiungendo torba e sabbia	2 ( $\pm 0,5$ )
Carbonato di calcio	$\text{CaCO}_3$ , in polvere, chimicamente puro	0,05-0,1
Acqua	Conduttività $\leq 10$ $\mu\text{S/cm}$	30-50

**Preparazione**

Far essiccare all'aria e macinare finemente la torba. Preparare una sospensione della quantità richiesta di polvere di torba in acqua deionizzata utilizzando un omogeneizzatore ad alte prestazioni. Aggiustare il pH della sospensione a  $5,5 \pm 0,5$  con  $\text{CaCO}_3$ . Conservare per almeno due giorni la sospensione a temperatura di  $20 \pm 2$  °C agitandola leggermente per stabilizzare il pH e favorire il costituirsi di una flora microbica stabile. Misurare nuovamente il pH, che deve essere pari a  $6,0 \pm 0,5$ . Successivamente mescolare la sospensione di torba con gli altri componenti (sabbia e argilla caolinica) e con acqua deionizzata, fino ad ottenere un sedimento omogeneo con tenore in acqua pari al 30-50 % del peso secco del sedimento. Misurare ancora una volta il pH della miscela finale e aggiustare a 6,5-7,5 con  $\text{CaCO}_3$  se necessario. Prelevare campioni del sedimento per determinare il peso secco e il tenore di carbonio organico. Prima di impiegare il sedimento artificiale in una prova di tossicità su chironomidi, si consiglia di conservarlo per sette giorni alle stesse condizioni in cui si realizzerà la prova.

**Conservazione**

I componenti secchi destinati alla preparazione del sedimento artificiale possono essere conservati in luogo fresco e asciutto, a temperatura ambiente. Il sedimento artificiale (umido) non può essere conservato prima del suo impiego per la prova, ma deve essere utilizzato subito dopo il periodo di riposo di 7 giorni che ne conclude la preparazione.

**BIBLIOGRAFIA**

Capitolo C.8 del presente allegato. Tossicità per i lombrichi.

Meller M, Egeler P, Rombke J, Schallnass H, Nagel R, Streit B (1998). Short-term Toxicity of Lindane, Hexachlorobenzene and Copper Sulfate on Tubificid Sludgeworms (Oligochaeta) in Artificial Media. *Ecotox. and Environ. Safety* 39: 10-20.

## Appendice 4

**Caratteristiche chimiche di un'acqua di diluizione accettabile**

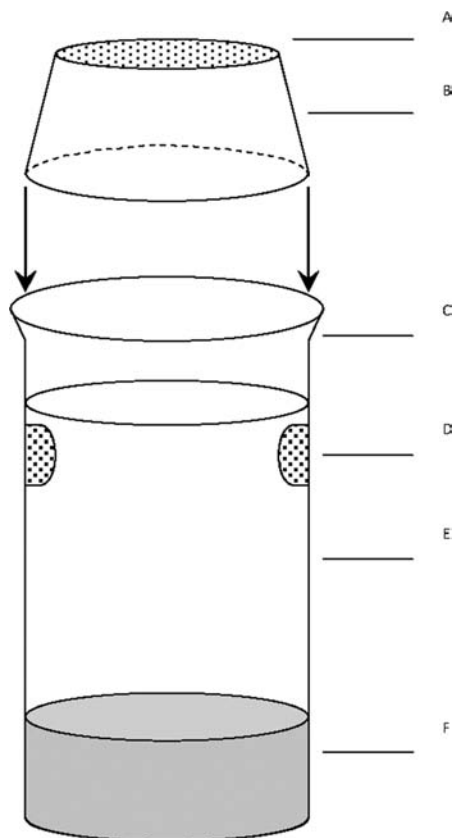
Sostanza	Concentrazioni
Particolato	< 20 mg/l
Carbonio organico totale	< 2 mg/l
Ammoniaca non ionizzata	< 1 µg/l
Durezza espressa come CaCO <sub>3</sub>	< 400 mg/l (*)
Cloro residuo	< 10 µg/l
Pesticidi organofosforati totali	< 50 ng/l
Pesticidi organoclorurati totali più difenili policlorurati	< 50 ng/l
Cloro organico totale	< 25 ng/l

(\*) Utilizzare un'acqua meno dura se si sospetta il rischio di un'interazione tra gli ioni che provocano la durezza e la sostanza in esame (nel qual caso il mezzo Elendt M4 non può essere usato).

## Appendice 5

**Indicazioni per monitorare l'emergenza delle larve di chironomidi**

A partire dal 20° giorno fino alla fine della prova è necessario collocare dei contenitori «trappola» in cima ai becher utilizzati per la prova. Un esempio di trappola è raffigurato nell'immagine sottostante.



- |   |  |
|---|--|
| A: reticella di nylon (del tipo zanzariera) | D: aperture protette da reticella attraverso cui si effettua il ricambio d'acqua |
| B: contenitore di plastica capovolto        | E: acqua   |
| C: becher senza beccuccio                   | F: sedimento   |

### C.29. PRONTA BIODEGRADABILITÀ — CO<sub>2</sub> IN RECIPIENTI ERMETICI (prova del CO<sub>2</sub> nello spazio di testa)

#### INTRODUZIONE

- Questo metodo di prova è equivalente alla linea guida OCSE n. 310 (2006). Si tratta di un metodo di screening che consente di valutare la pronta biodegradabilità delle sostanze chimiche e che fornisce informazioni analoghe ai sei metodi di prova descritti nel capitolo C.4 del presente allegato (da A a F). Pertanto, una sostanza chimica che risulta positiva a questo metodo di prova può essere considerata prontamente biodegradabile e quindi rapidamente biodegradabile nell'ambiente.
- L'ormai consolidato metodo del biossido di carbonio (CO<sub>2</sub>) (1), basato sul test originale di Sturm (2) che permette di valutare la biodegradabilità delle sostanze chimiche organiche misurando il biossido di carbonio prodotto dall'attività microbica, è in genere quello che meglio si presta a saggiare le sostanze chimiche poco solubili e quelle fortemente adsorbenti. È utilizzato anche per le sostanze solubili (ma non volatili), poiché molti ritengono che lo sviluppo di biossido di carbonio sia l'unica prova inequivocabile dell'attività microbica. L'eliminazione del carbonio organico disciolto può avvenire mediante processi fisico-chimici (adsorbimento, volatilizzazione, precipitazione, idrolisi), nonché ad opera dell'azione microbica e di molte reazioni non biologiche che consumano ossigeno; è raro che il CO<sub>2</sub> sia prodotto a partire da prodotti chimici organici per

via abiotica. Nel test di Sturm originale e in quello modificato (1) (2), il CO<sub>2</sub> è estratto dalla fase liquida ed inviato negli assorbitori per gorgogliamento (ossia insufflando nel mezzo liquido l'aria trattata per eliminare il CO<sub>2</sub>), mentre nella versione di Larson (3) (4) è trasferito dal reattore agli assorbitori facendo passare nello spazio di testa un flusso d'aria priva di CO<sub>2</sub> e, in più, agitando il reattore in continuo. Solo nella versione modificata di Larson il reattore viene agitato; l'agitazione è prescritta solo per le sostanze insolubili nella norma ISO 9439 (5) e nella versione originale degli Stati Uniti (6), entrambe le quali prescrivono il gorgogliamento invece della sostituzione dell'aria nello spazio di testa. In un altro metodo ufficiale dell'agenzia statunitense per la protezione dell'ambiente (US EPA) (7), che si basa sul metodo di Gledhill (8), il reattore agitato è chiuso ermeticamente e il CO<sub>2</sub> prodotto è raccolto direttamente dalla fase gassosa in una trappola alcalina interna, come nel respirometro classico di Warburg/Barcroft.

3. È stato tuttavia dimostrato, nell'applicazione della prova standard modificata di Sturm a varie sostanze chimiche (9), che il carbonio inorganico si accumula nel mezzo. Nella degradazione di 20 mg C/l di anilina, ad esempio, si è osservata una concentrazione di carbonio inorganico dell'ordine di 8 mg/l, da cui si è desunto che la raccolta di CO<sub>2</sub> nelle trappole alcaline non rispecchia la quantità reale di CO<sub>2</sub> prodotta dall'azione microbica nelle fasi intermedie della degradazione. Pertanto, la prescrizione secondo la quale, per poter classificare la sostanza in esame come prontamente biodegradabile, è necessario raggiungere una produzione di CO<sub>2</sub> superiore al 60 % della produzione massima teorica (ThCO<sub>2</sub>) nella fase di crescita di 10 giorni ("time window", ossia i 10 giorni immediatamente successivi al raggiungimento della soglia del 10 % di biodegradazione) non è rispettata nel caso di alcune sostanze chimiche che rientrerebbero in questa categoria utilizzando come criterio l'eliminazione del carbonio organico disciolto (DOC).
4. Quando la degradazione percentuale è inferiore al valore previsto, è probabile che una quantità di carbonio inorganico si sia accumulata nella soluzione di prova. La degradabilità può allora essere valutata tramite le altre prove di pronta biodegradabilità.
5. Altri inconvenienti del metodo di Sturm (laboriosità, tempi lunghi, propensione a errori sperimentali e non applicabilità alle sostanze chimiche volatili) avevano già indotto i ricercatori ad orientarsi verso una tecnica con recipienti ermetici, diversa da quella di Gledhill, prescindendo dall'uso di un flusso di gas continuo (10) (11). Boatman *et al.* (12) hanno riveduto i primi metodi e hanno adottato un sistema con spazio di testa chiuso, in cui il CO<sub>2</sub> è liberato nello spazio di testa alla fine dell'incubazione mediante acidificazione del mezzo. Il CO<sub>2</sub> era misurato per gascromatografia/analisi del carbonio inorganico in campioni prelevati automaticamente dallo spazio di testa, senza però tenere conto del carbonio inorganico disciolto (DIC) nella fase liquida. Inoltre, i recipienti utilizzati erano molto piccoli (20 ml) e contenevano soltanto 10 ml di mezzo, il che era fonte di problemi, ad esempio quando si aggiungevano quantità necessariamente molto piccole di sostanze chimiche insolubili, e/o per il fatto che il mezzo inoculato rischiava di non contenere affatto i microrganismi in grado di degradare le sostanze in esame o di contenerli in un numero insufficiente.
6. Tali problemi sono stati risolti dagli studi indipendenti di Struijs e Stoltenkamp (13) e di Birch e Fletcher (14), questi ultimi ispirati dalla loro esperienza con le apparecchiature utilizzate nella prova di biodegradazione anaerobica (15). Nel primo metodo (13) il CO<sub>2</sub> era misurato nello spazio di testa dopo l'acidificazione e l'equilibratura, mentre nel secondo (14) il DIC era misurato nelle fasi gassosa e liquida, senza trattamento; più del 90 % del carbonio inorganico formatosi era presente nella fase liquida. Entrambi i metodi presentavano vantaggi rispetto al test di Sturm: poggiavano su un sistema sperimentale più compatto e maneggevole, si applicavano anche alle sostanze chimiche volatili ed evitavano che la misurazione del CO<sub>2</sub> prodotto fosse ritardata.
7. I due approcci sono stati combinati nella norma ISO sul CO<sub>2</sub> nello spazio di testa (16), che è stata sottoposta a prove interlaboratorio (17) e costituisce la base del presente metodo di prova. Essi sono stati anche utilizzati nel metodo dell'EPA (18). Sono stati raccomandati due metodi di misurazione del CO<sub>2</sub>: il CO<sub>2</sub> nello spazio di testa dopo acidificazione (13) e il carbonio inorganico nella fase liquida dopo l'aggiunta di un agente alcalino in eccesso. Quest'ultimo è stato introdotto da Peterson nel corso della prova interlaboratorio, condotta da CON-CAWE (19), del presente metodo dello spazio di testa modificato, per misurare la biodegradabilità intrinseca. Nel 1992 è stata effettuata una revisione dei metodi di cui al capitolo C.4 del presente allegato per la pronta biodegradabilità (20) e le modifiche apportate in quella sede sono state integrate nel metodo di prova qui descritto, cosicché le condizioni (mezzo, durata ecc.) sono per il resto identiche a quelle del test di Sturm riveduto (20). Birch e Fletcher (14) hanno dimostrato che, sulle stesse sostanze, la prova dello spazio di testa dava risultati molto simili a quelli della prova interlaboratorio condotta dall'OCSE (21) dei metodi di prova riveduti.

#### PRINCIPIO DEL METODO

8. La sostanza chimica in esame, normalmente a una concentrazione di 20 mg C/l e unica fonte di carbonio ed energia, è incubata in un tampone a base di sali minerali in cui è stata inoculata una popolazione mista di microrganismi. La prova è eseguita in bottiglie ermeticamente chiuse contenenti aria nello spazio di testa, che costituisce una riserva di ossigeno per la biodegradazione aerobica. Si determina il CO<sub>2</sub> sviluppatosi dalla biodegradazione aerobica completa della sostanza in esame misurando la quantità eccedente di carbonio inorganico prodotta nelle bottiglie rispetto a quella prodotta nelle bottiglie di controllo, che contengono solo il mezzo inoculato. Il grado di biodegradazione è espresso come percentuale della produzione massima teorica di carbonio inorganico (ThIC), in base alla quantità di sostanza chimica in esame (in carbonio organico) aggiunta all'inizio.
9. È anche possibile misurare l'eliminazione del DOC e/o il grado di biodegradazione primaria della sostanza chimica in esame (20).

## INFORMAZIONI SULLA SOSTANZA IN ESAME

10. Per poter calcolare la percentuale di degradazione occorre conoscere il tenore (% del peso) di carbonio organico della sostanza chimica in esame, desumendolo dalla sua struttura chimica oppure misurandolo. Per le sostanze volatili, è utile misurare o calcolare la costante di Henry per determinare un rapporto adeguato tra il volume dello spazio di testa e quello di liquido. Le informazioni sulla tossicità della sostanza in esame per i microrganismi aiutano a scegliere la concentrazione sperimentale adatta e a interpretare i risultati quando indicano scarsa biodegradabilità: si raccomanda di includere un controllo per l'inibizione, tranne nel caso in cui si sappia che la sostanza in esame non inibisce l'attività microbica (cfr. paragrafo 24).

## APPLICABILITÀ DEL METODO

11. La prova si applica alle sostanze chimiche idrosolubili e insolubili, purché la sostanza in esame sia ben dispersa. Se per il rapporto volumico spazio di testa/liquido si applica il rapporto raccomandato di 1:2, le sostanze volatili la cui costante di Henry non supera  $50 \text{ Pa}\cdot\text{m}^3\cdot\text{mol}^{-1}$  possono essere saggiate, poiché la porzione di sostanza in esame nello spazio libero non sarà superiore all'1 % (13). Si può utilizzare uno spazio di testa di volume inferiore per saggiare sostanze chimiche più volatili, la cui biodisponibilità rischia tuttavia di essere limitante soprattutto se sono poco idrosolubili. L'operatore deve però assicurarsi che il rapporto volumico spazio di testa/liquido e la concentrazione della sostanza in esame lascino ossigeno in quantità sufficiente da permettere il compiersi di una biodegradazione aerobica completa (evitando, ad esempio, di usare un substrato molto concentrato e uno spazio di testa ridotto). Ulteriori orientamenti a questo proposito si trovano nei riferimenti bibliografici (13) e (23).

## SOSTANZE CHIMICHE DI RIFERIMENTO

12. Occorre verificare il procedimento sperimentale saggiando in parallelo una sostanza di riferimento la cui biodegradabilità sia nota. A tal fine si può ricorrere all'anilina, al benzoato di sodio o al glicol etilenico quando si saggiano sostanze chimiche idrosolubili, e all'1-ottanolo quando si saggiano sostanze chimiche poco solubili (13). La biodegradazione di queste sostanze deve essere superiore al 60 % della ThIC dopo 14 giorni.

## RIPRODUCIBILITÀ

13. Dalla prova interlaboratorio del metodo realizzata dall'ISO (17) sono emersi i seguenti risultati, ottenuti applicando le condizioni raccomandate, ivi compresa la concentrazione della sostanza in esame pari a 20 mg C/l.

Sostanza chimica in esame	Percentuale media di biodegradazione (28 giorni)	Coefficiente di variazione (%)	Numero di laboratori
Anilina	90	16	17
1-ottanolo	85	12	14

Con l'anilina, la variabilità interna della prova (riproducibilità) è risultata bassa, con coefficienti di variabilità non superiori a 5 % in quasi tutte le prove. Nei due casi con peggiore riproducibilità, la causa è probabilmente una produzione elevata di carbonio inorganico nei controlli. La riproducibilità con l'1-ottanolo ha dato risultati meno soddisfacenti, risultando comunque inferiore al 10 % nel 79 % delle prove. Questa maggiore variabilità interna della prova potrebbe derivare da errori di dosaggio, dato che il volume di 1-ottanolo da iniettare nelle bottiglie era assai piccolo (3 to 4 µl). Si osservano coefficienti di variazione più alti quando si utilizzano concentrazioni più deboli della sostanza in esame, in particolare al di sotto di 10 mg C/l. Si può in parte ovviare a questo inconveniente riducendo la concentrazione del carbonio inorganico totale (TIC) nell'inoculo.

14. Una prova interlaboratorio, organizzata dall'UE (24), di cinque tensioattivi a una concentrazione di 10 mg C/l ha dato i seguenti risultati:

Sostanza chimica in esame	Percentuale media di biodegradazione (28 giorni)	Coefficiente di variazione (%)	Numero di laboratori
Tetrapropilenebenzene solfonato	17	45	10
Di-isooctilsulfosuccinato (anionico)	72	22	9
Cloruro di esadecil-trimetilammonio (*) (cationico)	75	13	10



Sostanza chimica in esame	Percentuale media di biodegradazione (28 giorni)	Coefficiente di variazione (%)	Numero di laboratori
Isononilfenolo(etossillato) <sub>9</sub> (non ionico)	41	32	10
Cocoamidopropil dimetilidrossi sulfobetaina (anfotero)	60	23	11

(\*) Il SiO<sub>2</sub> è stato aggiunto per neutralizzare la tossicità.

Dai risultati si ricava che in generale la variabilità è maggiore per i tensioattivi meno degradabili. La variabilità interna della prova è stata inferiore al 15 % in più del 90 % dei casi, senza mai superare il 30-40 %.

NB: La maggior parte dei tensioattivi non sono specie molecolari semplici bensì miscele di isomeri, omologhi ecc. che degradano dopo periodi di latenza diversi e a diverse velocità cinetiche, dando luogo a curve poco nette, attenuate, cosicché la soglia del 60 % rischia di non essere raggiunta nell'arco dei 10 giorni, anche se ogni singola specie molecolare, se saggiata isolatamente, la raggiungerebbe. Questo fenomeno può essere osservato anche con altre miscele complesse.

#### DESCRIZIONE DEL METODO

##### Apparecchiatura

15. Normale attrezzatura da laboratorio e:

- a) bottiglie da siero, chiuse ermeticamente con tappi di butile e ghiera di alluminio. La capacità raccomandata è di 125 ml, ossia un volume totale di circa 160 ml (nel qual caso il volume noto di ciascuna bottiglia deve essere di  $160 \pm 1$  ml). Si possono utilizzare bottiglie più piccole se i risultati soddisfano le condizioni di cui ai paragrafi 66 e 67;
- b) analizzatore di carbonio o altro strumento (ad esempio, gascromatografo) per misurare il carbonio inorganico;
- c) siringhe ad alta precisione per i campioni gassosi e liquidi;
- d) agitatore orbitale in ambiente termostato;
- e) flusso d'aria priva di CO<sub>2</sub> — può essere preparata facendo passare un flusso d'aria attraverso granuli di calce sodata o impiegando una miscela gassosa costituita da 80 % di N<sub>2</sub> e 20 % di O<sub>2</sub> (facoltativo) (cfr. paragrafo 28);
- f) dispositivo di filtrazione su membrana con porosità da 0,20 a 0,45 µm (facoltativo);
- g) analizzatore di carbonio organico (facoltativo).

##### Reagenti

16. Impiegare sempre reagenti di grado analitico.

##### Acqua

17. Utilizzare acqua distillata o deionizzata con contenuto totale di carbonio organico  $\leq 1$  mg/l. Questo valore rappresenta una quantità  $\leq 5$  % del tenore iniziale di carbonio organico introdotto dalla dose raccomandata della sostanza chimica in esame.

##### Soluzioni madre per il mezzo a base di sali minerali

18. Le soluzioni madre e il mezzo a base di sali minerali sono simili a quelli della norma ISO 14593 (16) e delle prove di "pronta biodegradabilità" descritte nel capitolo C.4 (20). Una concentrazione più alta di cloruro di ammonio (2,0 g/l invece di 0,5 g/l) è da usarsi solo in casi molto eccezionali, ad esempio quando la concentrazione della sostanza in esame eccede i 40 mg C/l. Le soluzioni madre devono essere conservate al freddo e per non più di sei mesi, o per meno tempo se si osserva una precipitazione o una proliferazione microbica. Preparare le soluzioni madre seguenti:

a) diidrogenofosfato di potassio ( $\text{KH}_2\text{PO}_4$ ) 8,50 g

idrogenofosfato di potassio ( $\text{K}_2\text{HPO}_4$ ) 21,75 g

sodio idrogenofosfato diidrato ( $\text{Na}_2\text{HPO}_4 \cdot 2\text{H}_2\text{O}$ ) 33,40 g

cloruro d'ammonio ( $\text{NH}_4\text{Cl}$ ) 0,50 g

Sciogliere in acqua e portare a 1 litro. Questa soluzione deve avere un pH pari a 7,4 ( $\pm 0,2$ ). Se così non fosse, preparare una nuova soluzione;

b) cloruro di calcio diidrato ( $\text{CaCl}_2 \cdot 2\text{H}_2\text{O}$ ) 36,40 g

Sciogliere in acqua e portare a 1 litro;

c) solfato di magnesio eptaidrato ( $\text{Mg}_2\text{SO}_4 \cdot 7\text{H}_2\text{O}$ ) 22,50 g

Sciogliere in acqua e portare a 1 litro;

d) cloruro di ferro (III) esaidrato ( $\text{FeCl}_3 \cdot 6\text{H}_2\text{O}$ ) 0,25 g

Sciogliere in acqua portando a 1 litro e aggiungere una goccia di HCl concentrato.

#### *Preparazione del mezzo minerale*

19. Mescolare 10 ml di soluzione (a) con 800 ml di acqua (paragrafo 17), aggiungere 1 ml delle soluzioni (b), (c) e (d) e portare a 1 litro con acqua (paragrafo 17).

#### *Altri reagenti*

20. Acido fosforico concentrato ( $\text{H}_3\text{PO}_4$ ) (> 85 % massa per volume).

#### *Soluzione di idrossido di sodio 7M*

21. Sciogliere 280 g di idrossido di sodio (NaOH) in 1 litro di acqua (paragrafo 17). Determinare la concentrazione di DIC di questa soluzione e tenere conto di questo valore nel calcolo del risultato della prova (cfr. paragrafi 55 e 61), in particolare alla luce del criterio di validità di cui al paragrafo 66, lettera b). Preparare una nuova soluzione se la concentrazione di DIC è troppo alta.

#### *Sostanza chimica in esame*

22. Preparare una soluzione madre di una sostanza chimica sufficientemente solubile in acqua (paragrafo 17) oppure nel mezzo di prova (paragrafo 19), a una concentrazione di preferenza 100 volte superiore alla concentrazione finale da utilizzarsi nella prova; può essere necessario aggiustare il pH della soluzione madre. La soluzione madre deve essere aggiunta al mezzo minerale in modo da ottenere una concentrazione finale di carbonio organico tra 2 e 40 mg C/l. di preferenza 20 mg C/l. Concentrazioni più basse rischiano di diminuire la precisione. Le sostanze liquide solubili e insolubili possono essere introdotte direttamente nei recipienti con siringhe ad alta precisione. Le sostanze chimiche poco solubili e insolubili possono richiedere un trattamento speciale (25), da scegliere tra i seguenti:

a) aggiunta diretta delle aliquote pesate note;

b) dispersione ultrasonica prima dell'aggiunta;

c) dispersione con l'ausilio di agenti emulsionanti di cui occorre stabilire, prima dell'aggiunta, se esercitano un effetto inibitorio o stimolante sull'attività microbica;

d) adsorbimento della sostanza in esame liquida, o di una soluzione della sostanza in esame in un solvente volatile adeguato, su un mezzo o un supporto inerte (ad esempio un filtro in fibra di vetro), seguito dall'evaporazione del solvente, se utilizzato, e dall'aggiunta diretta delle aliquote note;

e) introduzione in un recipiente vuoto di un'aliquota nota di una soluzione della sostanza chimica in esame in un solvente facilmente volatile, seguita da evaporazione del solvente.

Occorre saggiare gli agenti o i solventi di cui alle lettere c), d) ed e) per verificare se hanno un effetto stimolante o inibitorio sull'attività microbica [cfr. paragrafo 42, lettera b)].

#### *Sostanze chimiche di riferimento*

23. Preparare una soluzione madre della sostanza chimica di riferimento (solubile) in acqua (paragrafo 17), a una concentrazione di preferenza 100 volte superiore alla concentrazione finale (20 mg C/l) da utilizzarsi nella prova.

#### *Verifica dell'inibizione*

24. Si osserva spesso che le sostanze chimiche in esame non si degradano in modo significativo nelle condizioni sperimentali stabilite nelle prove per valutare la pronta biodegradazione. Ciò potrebbe essere causato dal fatto che la sostanza in esame esercita un effetto inibitore sull'inoculo alla concentrazione alla quale è saggiata. Il disegno sperimentale può prevedere una verifica dell'effetto inibitore, per facilitare l'individuazione (in retrospettiva) dell'inibizione come causa possibile o fattore concomitante, oppure, al contrario, per dissipare questa ipotesi e mostrare che la degradazione debole o nulla è imputabile unicamente al fatto che i microrganismi non attaccano la sostanza nelle condizioni in cui è condotta la prova. Per ottenere informazioni sulla tossicità della sostanza chimica in esame per i microrganismi (aerobici), preparare una soluzione nel mezzo di prova contenente la sostanza in esame e la sostanza di riferimento (paragrafo 19), ciascuna alle stesse concentrazioni utilizzate nel mezzo di prova (cfr. paragrafi 22 e 23).

#### *Inoculo*

25. L'inoculo può essere di varia origine: fanghi attivi, acqua di scarico (non clorata), acque superficiali e terreni, oppure da una miscela di questi elementi (20). Occorre verificare l'attività di biodegradazione dell'origine utilizzando una sostanza chimica di riferimento. Independentemente dall'origine, non utilizzare microrganismi che sono già stati esposti alla sostanza in esame se il procedimento è destinato a una prova per determinare la pronta biodegradabilità.

#### Attenzione:

il fango attivo e l'acqua di scarico contengono organismi patogeni e devono essere manipolati con cautela.

26. In base all'esperienza acquisita, il volume ottimale dell'inoculo è quello che soddisfa le seguenti condizioni:
- è sufficiente a fornire un'adeguata attività di biodegradazione,
  - degrada la sostanza chimica di riferimento alla percentuale prestabilita (cfr. paragrafo 66),
  - fornisce da  $10^2$  a  $10^5$  unità formanti colonie per millilitro nella miscela finale,
  - dà luogo normalmente a una concentrazione di 4 mg/l di solidi sospesi nella miscela finale quando si usa fango attivo; possono essere impiegate concentrazioni fino a 30 mg/l, tenendo presente che rischiano di aumentare notevolmente la produzione di  $\text{CO}_2$  nei bianchi (26),
  - costituisce meno del 10 % della concentrazione iniziale di carbonio organico introdotto dalla sostanza chimica in esame,
  - equivale generalmente a un quantitativo compreso tra 1 ml e 10 ml di inoculo per litro di soluzione di prova.

#### *Fango attivo*

27. Raccogliere un campione di fango attivo fresco dal serbatoio di aerazione di un impianto di trattamento o da un'unità pilota di laboratorio per il trattamento delle acque di scarico che tratti prevalentemente liquami domestici. Se necessario, setacciarlo per rimuovere le particelle grossolane (con un setaccio a maglia da  $1 \text{ mm}^2$ ) e mantenerlo in condizioni aerobiche sino al momento dell'uso.
28. In alternativa, far decantare o centrifugare (per esempio a  $1\ 100 \text{ g}$  per 10 minuti) dopo la rimozione delle eventuali particelle grossolane. Scartare il surnatante. Il fango può essere lavato nella soluzione minerale. Sospendere il fango concentrato nel mezzo minerale per ottenere una concentrazione di 3-5 g di solidi sospesi/l e aerare finché sia necessario.
29. Il fango deve essere prelevato da un impianto di trattamento convenzionale ben funzionante. Se il fango è stato prelevato da un impianto ad alta potenzialità o si ritiene contenga inibitori deve essere lavato. Decantare o centrifugare il fango risospeso dopo accurata miscelazione, scartare il surnatante e risospendere il fango lavato in un volume ulteriore di mezzo minerale. Ripetere questa procedura fino a quando il fango può essere considerato esente da substrato e inibitori in eccesso.
30. Prelevare un campione di fango risospeso (a risospensione ultimata) oppure di fango non trattato appena prima di utilizzarlo per determinare il peso secco dei solidi sospesi.

31. Un'ulteriore alternativa è quella di omogeneizzare il fango attivo (3-5 g di solidi sospesi/l). Trattare il fango in un miscelatore Waring per due minuti a velocità media. Decantare il fango miscelato per 30 minuti, o più a lungo se necessario, e utilizzare il liquido sovrastante come inoculo nel rapporto di 10 ml per litro di mezzo minerale.
32. È possibile ottenere una riduzione ulteriore dello sviluppo di CO<sub>2</sub> nel bianco aerando il fango tutta una notte con aria priva di CO<sub>2</sub>. In questa prova la concentrazione dell'inoculo deve essere pari a 4 mg/l di solidi di fanghi attivi (13).

#### *Effluenti secondari*

33. L'inoculo può provenire anche da un effluente secondario di un impianto di trattamento o da una unità pilota di laboratorio che riceve prevalentemente liquami domestici. Conservato in condizioni aerobiche, il campione può essere utilizzato il giorno del prelievo oppure può essere preconizionato, se necessario. Filtrare l'effluente con un filtro grossolano per rimuovere le parti solide più evidenti e misurarne il pH.
34. Per ridurre il tenore di carbonio inorganico del filtrato, lo si fa gorgogliare insufflandogli aria priva di CO<sub>2</sub> [paragrafo 15, lettera e)] per 1 ora, mantenendo il pH a 6,5 con acido fosforico (paragrafo 20). Riportare il pH al valore di partenza con dell'idrossido di sodio (paragrafo 21) e, dopo decantazione di circa 1 ora, prelevare un volume appropriato di surnatante per l'inoculo. Questa procedura riduce il tenore di carbonio inorganico nell'inoculo. Ad esempio, se si utilizza il volume massimo raccomandato di effluente filtrato e gorgogliato (100 ml) per litro come inoculo, la quantità di carbonio inorganico nei bianchi è compresa tra 0,4 e 1,3 mg/l (14), il che rappresenta da 2 % a 6,5 % del carbonio della sostanza in esame, per una concentrazione di 20 mg C/l, e da 4 % a 13 %, per una concentrazione di 10 mg C/l.

#### *Acque superficiali*

35. Da un'acqua superficiale adeguata si preleva un campione che sarà conservato in condizioni aerobiche e impiegato il giorno stesso del prelievo. Se necessario, concentrare il campione filtrandolo o centrifugandolo. Il volume dell'inoculo da utilizzare in ogni recipiente di prova deve soddisfare i criteri di cui al paragrafo 26.

#### *Terreno*

36. Prelevare un campione di terreno appropriato, a una profondità massima di 20 cm sotto la superficie del terreno. Occorre asportare le pietre, i residui di piante e gli invertebrati prima di passare il campione attraverso un setaccio con maglia di 2 mm (se il campione è troppo umido da non poter essere setacciato immediatamente, farlo asciugare parzialmente all'aria). Va conservato in condizioni aerobiche e impiegato il giorno stesso del prelievo (se il campione è trasportato in una busta di polietilene con la chiusura non ermetica può essere conservato a una temperatura compresa tra 2 °C e 4 °C nella busta stessa fino a un mese).

#### *Precondizionamento dell'inoculo*

37. L'inoculo può essere preconizionato in base alle condizioni in cui si svolgerà la prova, ma non può essere preadattato alla sostanza in esame. Il preconizionamento può diminuire lo sviluppo di CO<sub>2</sub> nel bianco. Il preconizionamento consiste nell'aerare il fango attivo, dopo averlo diluito nel mezzo di prova a 30 mg/l, con aria umida priva di CO<sub>2</sub> per un periodo fino a 5-7 giorni alla temperatura in cui si svolgerà la prova.

### PROCEDURA SPERIMENTALE

#### *Numero di bottiglie*

38. Il numero delle bottiglie [paragrafo 15, lettera a)] necessarie per una prova dipenderà dalla frequenza delle analisi e dalla durata della prova.
39. Si raccomanda di effettuare l'analisi in triplicato dopo un numero di intervalli di tempo sufficiente per poter individuare la fase di crescita di 10 giorni. Alla fine della prova analizzare almeno altre cinque bottiglie sperimentali [paragrafo 15, lettera a)] delle serie a), b) e c) (cfr. paragrafo 42), per poter calcolare gli intervalli di confidenza al 95 % per la percentuale media di biodegradazione.

#### *Mezzo inoculato*

40. L'inoculo è utilizzato a una concentrazione di 4 mg/l di solidi secchi di fango attivo. Preparare subito prima dell'uso una quantità sufficiente di mezzo inoculato aggiungendo, ad esempio, 2 ml di fango attivo opportunamente trattato (paragrafi da 27 a 32) con concentrazione di 2 000 mg/l a 1 litro di mezzo salino (paragrafo 19). Se si impiega effluenti secondari, aggiungere fino a 100 ml di effluenti (paragrafo 33) a 900 ml di mezzo salino (paragrafo 19) e portare a 1 litro con il mezzo.

*Preparazione delle bottiglie*

41. Versare aliquote di mezzo inoculato nelle bottiglie di ciascuna replica in modo che il rapporto spazio di testa/liquido sia di 1:2 (ad esempio, introducendo 107 ml in bottiglie dalla capacità di 160 ml). Si possono utilizzare altri rapporti, tenendo però conto dell'avvertenza di cui al paragrafo 11. Indipendentemente dal tipo di inoculo impiegato, occorre aver cura di mescolare correttamente il mezzo inoculato affinché sia distribuito uniformemente nelle bottiglie.
42. Preparare delle serie di bottiglie [paragrafo 15, lettera a)] da destinare ai seguenti usi:
  - f) recipienti per la prova (denominati  $F_T$ ) contenenti la sostanza chimica in esame;
  - g) recipienti per la prova in bianco (denominati  $F_B$ ) contenenti solo il mezzo di prova e l'inoculo; vanno aggiunte anche tutte le sostanze chimiche, i solventi, gli agenti o i filtri di fibra di vetro usati per introdurre la sostanza in esame nei recipienti di prova;
  - h) recipienti (denominati  $F_C$ ) contenenti la sostanza chimica di riferimento per verificare la procedura;
  - i) se necessario, recipienti (denominati  $F_I$ ) per verificare l'eventuale effetto inibitorio della sostanza chimica in esame, contenenti sia la sostanza in esame sia la sostanza di riferimento alle stesse concentrazioni (paragrafo 24) delle bottiglie  $F_T$  e  $F_C$ .
  - j) recipienti (denominati  $F_S$ ) per verificare l'eventuale degradazione abiotica: si tratta di recipienti come in a) a cui si sono aggiunti 50 mg/l di  $HgCl_2$  o che sono stati sterilizzati in altro modo (ad esempio, autoclave).
43. Introdurre nelle bottiglie, sotto forma di soluzioni madre acquose (paragrafi 22, 23 e 24), le sostanze chimiche solubili in esame e quelle di riferimento in modo da ottenere una concentrazione compresa tra 10 e 20 mg C/l.
44. Le sostanze chimiche insolubili in esame e di riferimento possono essere introdotte nelle bottiglie in svariati modi [cfr. paragrafo 22, lettere da a) a e)], in funzione della natura della sostanza in esame, prima o dopo l'aggiunta del mezzo inoculato, secondo il metodo di trattamento della sostanza in esame. Se si ricorre a uno dei procedimenti indicati nel paragrafo 22, lettere da a) a e), le bottiglie per il bianco  $F_B$  [paragrafo 42, lettera b)] devono essere trattate allo stesso modo, salvo non contenere la sostanza in esame o quella di riferimento.
45. Iniettare con una microsiringa le sostanze chimiche in esame volatili nelle bottiglie ermeticamente chiuse (paragrafo 47). La dose è calcolata in base al volume iniettato e alla densità della sostanza in esame.
46. Se necessario, aggiungere acqua nei recipienti affinché il volume di liquido sia identico in tutti i recipienti. Assicurarsi che il rapporto spazio di testa/liquido (normalmente di 1:2) e la concentrazione della sostanza in esame siano tali da garantire la presenza di ossigeno nello spazio di testa in quantità sufficiente a permettere la biodegradazione completa.
47. Chiudere ermeticamente tutte le bottiglie, ad esempio con tappi di butile e ghiera di alluminio. È in questa fase che vanno aggiunte le sostanze in esame volatili (paragrafo 45). Se si deve monitorare la diminuzione della concentrazione di DOC della soluzione sperimentale e analizzare al tempo zero la concentrazione iniziale di carbonio inorganico [controlli sterili, paragrafo 42, lettera e)] o altri parametri, prelevare un campione adeguato dal recipiente di prova. Eliminare successivamente il recipiente di prova e il suo contenuto.
48. Collocare le bottiglie ermeticamente chiuse in un agitatore orbitale [paragrafo 15, lettera d)], regolato a una velocità di rotazione sufficiente a mantenere il contenuto delle bottiglie ben mescolato e in sospensione (ad esempio da 150 a 200 rpm), e incubarle al buio a temperatura costante di 20 °C ( $\pm 1$  °C).

*Campionamento*

49. La strategia di campionamento dipende dal periodo di latenza e dalla velocità cinetica di biodegradazione della sostanza chimica in esame. Le bottiglie sono analizzate ed eliminate il giorno stesso del campionamento, che deve avvenire almeno a cadenza settimanale o più di frequente (ad esempio, due volte la settimana) se si deve definire una curva completa di degradazione. Ritirare dall'agitatore il numero necessario di repliche di ogni categoria:  $F_T$ ,  $F_B$  e  $F_C$  e, se del caso,  $F_I$  e  $F_S$  (cfr. paragrafo 42). La prova dura normalmente 28 giorni. Se la curva di biodegradazione indica il raggiungimento di un plateau prima di questo termine, la prova può essere conclusa prima di 28 giorni. Prelevare dei campioni dalle cinque bottiglie destinate ad essere analizzate il 28° giorno della prova e utilizzare i risultati per calcolare gli intervalli di confidenza o il coefficiente di variazione della percentuale di biodegradazione. Le bottiglie destinate a verificare l'inibizione e la degradazione abiotica non devono essere campionate con la stessa frequenza delle altre: basteranno due prelievi, effettuati il 1° e il 28° giorno della prova.

*Analisi del carbonio inorganico (IC)*

50. La produzione di CO<sub>2</sub> nelle bottiglie è determinata misurando l'aumento della concentrazione di carbonio inorganico durante l'incubazione. Si raccomandano due metodi, descritti di seguito, per misurare la quantità di carbonio inorganico prodotta durante la prova. Poiché possono dare risultati leggermente diversi, nella stessa serie di prove si deve impiegare o l'uno o l'altro metodo.
51. Il metodo (a) è consigliato se si ritiene che il mezzo contenga residui, ad esempio di filtri in fibra di vetro e/o della sostanza in esame insolubile. Se non si dispone di un analizzatore di carbonio, l'analisi può essere eseguita con un gascromatografo. Durante l'analisi del gas nello spazio di testa è importante mantenere le bottiglie alla temperatura in cui è stata condotta la prova, o quantomeno prossime alla stessa. Il metodo (b) può essere di più facile applicazione per i laboratori che impiegano analizzatori di carbonio per misurare il carbonio inorganico. È importante che la soluzione di idrossido di sodio (paragrafo 21) utilizzata per convertire il CO<sub>2</sub> in carbonato sia preparata ex novo oppure che sia noto il suo tenore di carbonio inorganico, in modo da poter tenere conto di questo valore al momento di calcolare i risultati della prova [cfr. paragrafo 66, lettera b)].

*Metodo (a): acidificazione a pH < 3*

52. Prima di ogni lotto di analisi, l'analizzatore di carbonio inorganico è tarato con una sostanza dal tenore standard di carbonio inorganico (ad esempio una diluizione 1 % p/p di CO<sub>2</sub> in N<sub>2</sub>). Iniettare l'acido fosforico concentrato (paragrafo 20) nel tappo di ogni bottiglia campionata per abbassare il pH del mezzo a un valore < 3 (ad esempio, aggiungendo 1 ml a 107 ml di mezzo di prova). Rimettere le bottiglie nell'agitatore. Dopo averle agitate per un'ora alla temperatura in cui è stata condotta la prova, togliere le bottiglie dall'agitatore, prelevare dallo spazio di testa di ciascuna bottiglia delle aliquote di gas (ad esempio, 1 ml) e iniettarle nell'analizzatore di carbonio inorganico. Annotare le concentrazioni di carbonio inorganico misurate esprimendole in mg C/l.
53. Questo metodo verte sul principio secondo il quale dopo l'acidificazione a pH < 3 e l'equilibratura a 20 °C, la costante di equilibrio per la ripartizione del CO<sub>2</sub> tra la fase liquida e la fase gassosa nelle bottiglie è pari a 1,0 se misurata sotto forma di concentrazione (13). Tale rapporto deve essere dimostrato almeno una volta per il sistema sperimentale, nel seguente modo:

allestire delle bottiglie contenenti 5 e 10 mg/l di carbonio inorganico utilizzando una soluzione di carbonato di sodio (Na<sub>2</sub>CO<sub>3</sub>) in acqua priva di CO<sub>2</sub> preparata acidificando l'acqua a pH 6,5 con acido fosforico (paragrafo 20), facendola gorgogliare per una notte immettendo aria priva di CO<sub>2</sub> e portando il pH alla neutralità con alcali. Assicurarsi che il rapporto volumico tra lo spazio di testa e il liquido sia lo stesso delle prove (ad esempio 1:2). Acidificare ed equilibrare come indicato nel paragrafo 52 e misurare le concentrazioni di carbonio inorganico nello spazio di testa e nella fase liquida. Verificare che le due concentrazioni siano le stesse, nei limiti dell'errore sperimentale. Se non lo sono, riesaminare il procedimento. Non è necessario verificare la ripartizione del carbonio inorganico tra la fase liquida e quella gassosa ad ogni prova, limitandosi a farlo, ad esempio, durante la taratura.

54. Se occorre misurare l'eliminazione del DOC (unicamente per sostanze idrosolubili), prelevare campioni della fase liquida da bottiglie separate (non acidificate), filtrarli su membrana e iniettarli nell'analizzatore di carbonio organico disciolto. Queste bottiglie possono servire eventualmente per altre analisi, al fine di misurare la biodegradazione primaria.

*Metodo (b): conversione del CO<sub>2</sub> in carbonato*

55. Prima di ogni lotto di analisi, tarare l'analizzatore di carbonio inorganico mediante uno standard adeguato, ad esempio una soluzione di bicarbonato di sodio (NaHCO<sub>3</sub>) in acqua priva di CO<sub>2</sub> (cfr. paragrafo 53) a una concentrazione di carbonio inorganico compresa tra 0 e 20 mg per litro. Iniettare una soluzione di idrossido di sodio (7M, paragrafo 21) (ad esempio, aggiungendo 1 ml a 107 ml di mezzo di prova) nel tappo di ogni bottiglia campionata e agitare le bottiglie per un'ora alla temperatura stabilita per la prova. Utilizzare la stessa soluzione di NaOH in tutte le bottiglie analizzate lo stesso giorno, ma non necessariamente in tutte le sessioni di campionamento effettuate nel corso della prova. Se occorre rilevare i valori assoluti del tenore di carbonio inorganico nei bianchi in tutte le sessioni di campionamento, si dovrà determinare il tenore di carbonio inorganico della soluzione di NaOH ogniqualevolta la si utilizza. Togliere le bottiglie dall'agitatore e farle decantare. Prelevare con un siringa da ogni bottiglia un idoneo volume della fase liquida (ad esempio, da 50 a 1 000 µl), iniettare i campioni nell'analizzatore di carbonio inorganico e prendere nota delle concentrazioni di carbonio inorganico. Assicurarsi che l'analizzatore utilizzato sia predisposto a trattare i campioni alcalini ottenuti con questo metodo.
56. Questo metodo verte sul principio secondo il quale dopo l'aggiunta di alcali e l'agitazione, la concentrazione di carbonio inorganico nello spazio di testa è trascurabile. Ciò deve essere verificato almeno una volta nel sistema sperimentale: a tal fine utilizzare gli standard di carbonio inorganico, aggiungere alcali e equilibrare, per poi misurare la concentrazione di carbonio inorganico sia nello spazio di testa che nella fase liquida (cfr. paragrafo 53). La concentrazione nello spazio di testa deve essere praticamente nulla. Non è necessario verificare l'assorbimento pressoché completo di CO<sub>2</sub> ad ogni prova.
57. Se occorre misurare l'eliminazione del DOC (unicamente per sostanze in esame idrosolubili), prelevare campioni della fase liquida da bottiglie separate (non contenenti alcali aggiunti), filtrarli su membrana e iniettarli nell'analizzatore di carbonio organico disciolto. Queste bottiglie possono servire eventualmente per altre analisi, al fine di misurare la biodegradazione primaria.

## DATI E RELAZIONE

**Calcolo dei risultati**

58. Supponendo che la sostanza in esame sia stata mineralizzata al 100 % in CO<sub>2</sub>, la produzione massima teorica di carbonio inorganico (ThIC) delle bottiglie di prova in eccesso rispetto ai bianchi è uguale al carbonio organico totale (TOC) aggiunto ad ogni bottiglia all'inizio del saggio, ossia:

$$\text{ThIC} = \text{TOC}$$

La massa totale (mg) di carbonio inorganico (TIC) in ogni bottiglia è:

$$\text{TIC} = (\text{mg di C nel liquido} + \text{mg di C nello spazio di testa}) = (V_L \times C_L) + (V_H \times C_H) \quad \text{equazione [1]}$$

dove:

V<sub>L</sub> = volume di liquido nella bottiglia (litro);

C<sub>L</sub> = concentrazione di carbonio inorganico nel liquido (mg/l, espressa in carbonio);

V<sub>T</sub> = volume dello spazio di testa (litro);

C<sub>T</sub> = concentrazione di carbonio inorganico nello spazio di testa (mg/l, espressa in carbonio).

I calcoli del TIC per i due metodi d'analisi utilizzati per misurare il carbonio inorganico nella presente prova sono descritti di seguito nei paragrafi 60 e 61. La percentuale di biodegradazione (% D) in entrambi i casi è data dalla seguente equazione:

$$\%D = \frac{(\text{TIC}_t - \text{TIC}_b)}{\text{TOC}} \times 100 \quad \text{equazione [2]}$$

dove:

TIC<sub>t</sub> = mg di TIC nella bottiglia di prova al tempo t;

TIC<sub>b</sub> = media dei mg di TIC nelle bottiglie dei bianchi al tempo t;

TOC = mg di TOC aggiunti inizialmente alla bottiglia di prova.

La percentuale di biodegradazione (% D) è calcolata per le bottiglie di prova (F<sub>T</sub>), quelle di riferimento (F<sub>C</sub>) e, se del caso, quelle destinate alla verifica di un'eventuale effetto inibitore (F<sub>I</sub>), in base alle quantità rispettive di TIC prodotte fino al momento di ogni campionamento.

59. Se si osserva un aumento significativo del tenore di TIC nei controlli sterili (F<sub>S</sub>) durante il periodo di esecuzione della prova, si può giungere alla conclusione che si è verificata una degradazione abiotica della sostanza in esame di cui occorre tener conto nel calcolo di D nell'equazione [2].

**Acidificazione a pH < 3**

60. Una volta che l'acidificazione a pH < 3 e il successivo equilibrio hanno dato luogo a un'uniformazione della concentrazione di TIC nella fase liquida e in quella gassosa, basta misurare solo la concentrazione di carbonio inorganico della fase gassosa. Pertanto, in base all'equazione [1]  $\text{TIC} = (V_L + V_T) \times C_T = V_B \times C_T$ , dove V<sub>B</sub> = volume della bottiglia da siero.

### Conversione del CO<sub>2</sub> in carbonato

61. In questo metodo i calcoli sono effettuati in base all'equazione [1], ma senza tenere conto della quantità trascurabile di carbonio inorganico nella fase gassosa, in modo che  $V_T \times C_T = 0$  e  $TIC = V_L \times C_L$ .

### Espressione dei risultati

62. Tracciare la curva della biodegradazione in un grafico in cui è rappresentata la percentuale di biodegradazione (D) in funzione del tempo di incubazione, indicando, se possibile, le fasi di latenza, biodegradazione, crescita di 10 giorni e plateau, ossia la fase in cui è stata raggiunta la degradazione massima e la curva presenta un andamento orizzontale. Se per le bottiglie di prova F<sub>T</sub> saggiate in parallelo si sono ottenuti risultati paragonabili (differenza < 20 %), tracciare la curva media (cfr. appendice 2, fig. 1), altrimenti tracciare una curva per ciascuna bottiglia. Determinare il valore medio della percentuale di biodegradazione nella fase di plateau oppure valutarne il valore massimo (ad esempio, quando la curva scende nella fase di plateau), ma, in quest'ultimo caso, è importante verificare che non sia un valore anomalo (*outlier*). Questo livello massimo di biodegradazione va indicato nella relazione sulla prova come "grado di biodegradazione della sostanza in esame". Se il numero delle bottiglie di prova si è rivelato insufficiente ad indicare una fase di plateau, calcolare un valore medio utilizzando i dati misurati dell'ultimo giorno della prova. Quest'ultimo valore, la media di cinque repliche, serve a indicare la precisione con cui è stata determinata la percentuale di biodegradazione. Nella relazione deve anche figurare il valore ottenuto alla fine della fase di crescita di 10 giorni.
63. Tracciare, allo stesso modo, una curva per la sostanza chimica di riferimento F<sub>C</sub> e, eventualmente, per la verifica della degradazione abiotica F<sub>S</sub> e per il controllo dell'inibizione F<sub>I</sub>.
64. Registrare la quantità di TIC sia dei controlli in bianco (F<sub>B</sub>) sia delle bottiglie F<sub>S</sub> (verifica abiotica), se queste ultime sono incluse nella prova.
65. Calcolare D per le bottiglie F<sub>I</sub> in base al rendimento teorico di carbonio inorganico previsto unicamente in base al componente di riferimento della miscela. Se al 28° giorno  $[(D_{FC}^{(1)} - D_{FI}^{(2)})/D_{FC}] \times 100 > 25 \%$ , si può presumere che la sostanza in esame abbia inibito l'attività dell'inoculo, il che può spiegare i bassi valori di D<sub>FT</sub> ottenuti alle condizioni della prova. In tal caso, la prova può essere ripetuta con una concentrazione sperimentale inferiore e riducendo di preferenza il DIC nell'inoculo e il TIC formato nei controlli in bianco, dal momento che una diminuzione della concentrazione della sostanza in esame comporta anche una minore precisione del metodo. In alternativa si può utilizzare un altro inoculo. Se nella bottiglia F<sub>S</sub> (degradazione abiotica) si osserva un aumento significativo (> 10 %) della quantità di TIC, è possibile che siano avvenuti processi di degradazione abiotica.

### Validità dei risultati

66. La prova è considerata valida se:
- la percentuale media di degradazione nelle bottiglie F<sub>C</sub> contenenti la sostanza di riferimento è > 60 % al 14° giorno di incubazione; e
  - la quantità media di TIC nei controlli in bianco F<sub>B</sub> alla fine della prova è > 3 mg C/l.

Se questi valori limite non sono raggiunti, occorre ripetere la prova con un inoculo di provenienza diversa e/o rivedere i procedimenti seguiti. Ad esempio, se nel bianco si registra una produzione elevata di carbonio inorganico, è opportuno seguire il procedimento di cui ai paragrafi da 27 a 32.

67. Se la sostanza chimica in esame non produce il 60 % di ThIC e ha dimostrato di non esercitare alcun effetto inibitore (paragrafo 65), la prova può essere ripetuta aumentando la concentrazione di inoculo (fino a 30 mg/l di fango attivo e 100 ml di effluente/l), oppure con inoculi di altra provenienza, in particolare se la degradazione è stata di un valore compreso tra 20 % e 60 %.

### Interpretazione dei risultati

68. Se la sostanza chimica in esame subisce una biodegradazione > 60 % della ThIC nella fase di crescita di 10 giorni nella presente prova significa che è prontamente biodegradabile in condizioni aerobiche.
69. Se il valore-soglia di 60 % della ThIC non è raggiunto, misurare il pH del mezzo contenuto nelle bottiglie che non sono state acidificate o alcalinizzate; un valore inferiore a 6,5 potrebbe indicare un'avvenuta nitrificazione. In tal caso, ripetere la prova con una soluzione tampone più concentrata.

<sup>(1)</sup> La percentuale di degradazione nelle bottiglie F<sub>C</sub> contenenti la sostanza di riferimento.

<sup>(2)</sup> La percentuale di degradazione nelle bottiglie F<sub>I</sub>



**Relazione sulla prova**

70. Disegnare un grafico della percentuale di degradazione (% D) rilevata in ogni bottiglia di prova ( $F_T$ ), di riferimento ( $F_C$ ) e, se prevista, di verifica dell'inibizione ( $F_I$ ) per ciascun giorno di campionamento. Se le repliche danno risultati paragonabili, tracciare la curva della percentuale di degradazione media in funzione del tempo. Annotare la quantità di TIC nei bianchi ( $F_B$ ) e nei controlli sterili ( $F_S$ ), come pure il DOC e/o altri parametri, insieme alla loro percentuale di eliminazione.
71. Determinare il valore medio della percentuale di biodegradazione nella fase di plateau, oppure utilizzare il valore massimo se la curva di biodegradazione scende nella fase di plateau, e indicare questo valore come "grado di biodegradazione della sostanza in esame". È importante garantire che, nell'ultimo caso, non si tratti di un valore anomalo (*outlier*).
72. La relazione sulla prova deve comprendere le informazioni seguenti.

*Sostanza chimica in esame:*

- nome comune, nome chimico, numero CAS, formula strutturale e proprietà fisico-chimiche pertinenti,
- purezza (presenza di impurità).

*Condizioni sperimentali:*

- riferimento al presente metodo di prova,
- descrizione del sistema sperimentale utilizzato (ad esempio, volume della bottiglia, rapporto spazio di testa/liquido, metodo di agitazione ecc.),
- applicazione della sostanza in esame e della sostanza di riferimento nel sistema sperimentale; concentrazione applicata e quantità di carbonio introdotta in ciascuna bottiglia di prova, nonché l'eventuale uso di solventi,
- ragguagli sull'inoculo utilizzato, sull'eventuale pretrattamento e preconditionamento,
- temperatura di incubazione,
- validazione del principio dell'analisi del carbonio inorganico,
- caratteristiche principali dell'analizzatore di carbonio inorganico (e di ogni altro metodo d'analisi eventualmente impiegato),
- numero di repliche.

*Risultati:*

- dati grezzi e valori calcolati della biodegradabilità presentati su tabella,
- grafico della percentuale di degradazione in funzione del tempo per la sostanza in esame e quella di riferimento, fase di latenza, fase di degradazione, fase di crescita di 10 giorni e inclinazione,
- percentuale di eliminazione nella fase di plateau, all'inizio e alla fine della prova e dopo la fase di crescita di 10 giorni,
- giustificazione in caso dell'eventuale rigetto dei risultati della prova,
- qualsiasi altro elemento inerente alla procedura seguita,
- discussione dei risultati.

## BIBLIOGRAFIA

- (1) Capitolo C.4 del presente allegato, Determinazione della "pronta" (*ready*) biodegradabilità — Saggio di sviluppo del CO<sub>2</sub> (Metodo C.4-C).
- (2) Sturm RN (1973). Biodegradability of Nonionic surfactants: screening test for predicting rate and ultimate biodegradation. *J.A.Oil Chem Soc.* 50: 159-167.
- (3) Larson RJ (1979). Estimation of biodegradation potential of xenobiotic organic chemicals. *Appl Env. Microbiol.* 38: 1153-1161.
- (4) Larson RJ, Hansmann MA and Bookland EA (1996). Carbon dioxide recovery in ready biodegradability tests: mass transfer and kinetic constants, *Chemosphere* 33: 1195-1210.
- (5) ISO 9439 (1990; revised 1999). Water Quality - Evaluation of ultimate aerobic biodegradability of organic compounds in aqueous medium - Carbon dioxide evolution Test (Sturm).
- (6) US EPA (1996). Fate, Transport and Transformation Test Guideline. 835. 3110 Carbon dioxide evolution test. Office, Prevention Pesticides and Toxic Substances Washington, DC.
- (7) US EPA (1996). Fate, Transport and Transformation Test Guideline. 835. 3100. Aerobic aquatic biodegradation. Office, Prevention Pesticides and Toxic Substances Washington, DC.
- (8) Gledhill WE (1975). Screening test for assessment of biodegradability: Linear alkyl benzene sulfonate. *Appl Microbiol.* 30: 922-929.
- (9) Weytjens D, Van Ginneken I and Painter HA (1994). The recovery of carbon dioxide in the Sturm test for ready biodegradability. *Chemosphere* 28: 801-812.
- (10) Ennis DM and Kramer A (1975). A rapid microtechnique for testing biodegradability of nylons and polyamides. *J. Food Sci.* 40: 181-185.
- (11) Ennis DM, Kramer A, Jameson CW, Mazzoccki PH and Bailey PH (1978). *Appl. Env. Microbiol.* 35: 51-53.
- (12) Boatman RJ, Cunningham SL and Ziegler DA (1986). A method for measuring the biodegradation of organic chemicals, *Env. Toxicol. Chem.* 5: 233-243.
- (13) Struijs J and Stoltenkamp J (1990). Head space determination of evolved carbon dioxide in a biodegradability screening test. *Ecotox. Env. Safety* 19: 204-211.
- (14) Birch RR and Fletcher RJ (1991). The application of dissolved inorganic carbon measurements to the study of aerobic biodegradability. *Chemosphere* 23: 507-524.
- (15) Birch RR, Biver C, Campagna R, Gledhill WE, Pagga U, Steber J, Reust H, and Bontinck WJ (1989). Screening of chemicals for anaerobic biodegradation. *Chemosphere* 19: 1527-1550.
- (16) ISO 14593, (1999) Water Quality - Evaluation of ultimate aerobic biodegradability of organic compounds in an aerobic medium-method by analysis of inorganic carbon in sealed vessels (CO<sub>2</sub> headspace test).
- (17) Battersby NS (1997). The ISO headspace CO<sub>2</sub> biodegradation test, *Chemosphere* 34: 1813-1822.
- (18) US EPA (1996). Fate, Transport and Transportation. 835.3120. Sealed vessel carbon dioxide production test. Office, Prevention Pesticides and Toxic Substance, Washington, DC.
- (19) Battersby NS, Ciccognani D, Evans MR, King D, Painter HA, Peterson DR and Starkey M (1999). An «inherent» biodegradability test for oil products: description and results of an international ring test. *Chemosphere* 38: 3219-3235.

- 
- (20) Capitolo C.4 del presente allegato, Determinazione della "pronta" (*ready*) biodegradabilità.
- (21) OCSE (1988). OECD Ring-test of methods for determining ready biodegradability: Chairman's report (M. Hashimoto; MITI) and final report (M. Kitano and M. Takatsuki; CITI). Paris.
- (22) Capitolo C.11 del presente allegato, Fanghi attivi: saggio di inibizione della respirazione.
- (23) Struijs J, Stoltenkamp-Wouterse MJ and Dekkers ALM (1995). A rationale for the appropriate amount of inoculum in ready biodegradability tests. *Biodegradation* 6: 319-327.
- (24) EU (1999). Ring-test of the ISO Headspace CO<sub>2</sub> method: application to surfactants: Surfactant Ring Test-1, Report EU4697, Water Research Centre, May 1999, Medmenham, SL7 2HD, UK.
- (25) ISO 10634 (1996) Water Quality - Guidance for the preparation and treatment of poorly water-soluble organic compounds for the subsequent evaluation of their biodegradability in an aqueous medium.
-

## Appendice 1

## ABBREVIAZIONI E DEFINIZIONI

**IC:** carbonio inorganico.

**ThCO<sub>2</sub>:** produzione teorica di biossido di carbonio (mg), ossia la quantità di biossido di carbonio prodotto calcolato in base al tenore di carbonio noto o misurato della sostanza in esame quando sia stata completamente mineralizzata; espressa anche come mg di biossido di carbonio sviluppati per mg di sostanza in esame.

**DOC:** carbonio organico disciolto, ossia il carbonio organico presente in soluzione, che passa attraverso un filtro da 0,45 micrometri o che rimane nel surnatante dopo centrifugazione a  $\pm 4\ 000\ g$  ( $40\ 000\ m/s^2$ ) per 15 minuti.

**DIC:** carbonio organico disciolto.

**ThIC:** produzione teorica di carbonio inorganico.

**TIC:** carbonio inorganico totale.

**Prontamente biodegradabile:** classificazione arbitraria delle sostanze chimiche che hanno superato certe prove specifiche di selezione riguardo alla biodegradabilità ultima; data la rigosità di queste prove, si suppone che tali composti si degradino biologicamente in modo rapido e completo in ambienti acquosi in condizioni aerobiche.

**Fase di crescita di 10 giorni:** i 10 giorni che seguono immediatamente il momento in cui la percentuale di degradazione raggiunge il 10 %.

**Biodegradabilità intrinseca:** classificazione delle sostanze chimiche per le quali vi è una dimostrazione inequivocabile di biodegradazione (primaria o completa) in qualsiasi prova di biodegradabilità.

**Biodegradazione aerobica completa:** livello di degradazione raggiunto quando la sostanza in esame è completamente utilizzata da microorganismi, con la conseguente produzione di biossido di carbonio, acqua, sali minerali e nuovi costituenti cellulari microbici (biomassa).

**Mineralizzazione:** completa degradazione di un composto organico in CO<sub>2</sub> e H<sub>2</sub>O in condizioni aerobiche, e in CH<sub>4</sub>, CO<sub>2</sub> e H<sub>2</sub>O in condizioni anaerobiche.

**Fase di latenza:** periodo che intercorre tra l'inizio della prova e il momento in cui i microrganismi responsabili della degradazione si sono acclimatati e/o adattati e il livello di degradazione della sostanza chimica o della materia organica ha raggiunto un limite rilevabile (per esempio 10 % della biodegradazione teorica massima, o meno, in funzione dell'accuratezza della tecnica di misura).

**Fase di degradazione:** periodo che intercorre tra la fine della fase di latenza e il momento in cui è raggiunto il 90 % del livello massimo di degradazione.

**Fase di plateau:** fase in cui è stata raggiunta la degradazione massima e la curva di biodegradazione presenta un andamento orizzontale.

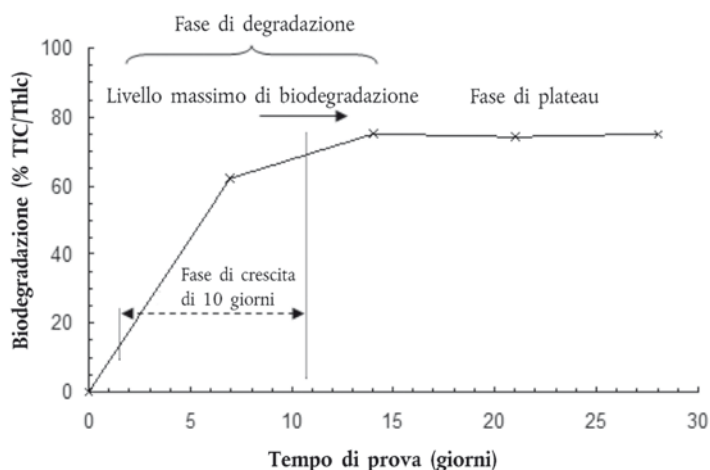
**Sostanza chimica in esame:** qualsiasi sostanza o miscela saggiata seguendo il presente metodo di prova.

---

## Appendice 2

## Esempio di curva di biodegradazione

Figura 1

Biodegradazione di 1-ottanolo nella prova del CO<sub>2</sub> nello spazio di testa

## Legenda

Biodegradazione

Fase di degradazione

Livello massimo di biodegradazione

Fase di plateau

Fase di crescita di 10 giorni

Tempo di prova (giorni)

## C.30. BIOACCUMULO NEGLI OLIGOCHETI TERRESTRI

## INTRODUZIONE

1. Il presente metodo di prova è equivalente alla linea guida dell'OCSE n. 317 (2010). Tra i metodi di prova relativi al destino ambientale, quelli intitolati *Bioconcentrazione: saggio sui pesci, metodo a flusso continuo* (capitolo C.13 del presente allegato) (49) e *Bioaccumulation in Sediment-dwelling Benthic Oligochates* (53) sono stati pubblicati, rispettivamente, nel 1996 e nel 2008. È difficile, se non impossibile, estrapolare i dati sul bioaccumulo in ambiente acquatico e applicarli a organismi terrestri come i lombrichi. Per valutare il bioaccumulo delle sostanze chimiche nel suolo attualmente si utilizzano modelli calcolati basandosi sulla lipofilia della sostanza in esame (14) e (37), come nel documento tecnico di orientamento dell'UE (19). L'esigenza di un metodo di prova specifico per questo compartimento è già stata sollevata (55), in particolare data l'importanza di poter valutare l'avvelenamento secondario nelle catene alimentari terrestri (4). Esistono vari metodi di prova nazionali che vertono sul bioaccumulo in organismi diversi dai pesci, ad esempio (2) e (72). Un metodo di misurazione del bioaccumulo da suoli contaminati nei lombrichi (*Eisenia fetida*, Savigny) e negli enchitroidi è stato messo a punto dall'American Society for Testing and Materials (3). Un metodo di prova riconosciuto a livello internazionale per la determinazione del bioaccumulo in un suolo addizionato consentirà di valutare meglio i rischi posti dalle sostanze chimiche per gli ecosistemi terrestri, ad esempio (25) e (29).
2. Gli invertebrati detritivori sono esposti alle sostanze chimiche presenti nel suolo. Tra questi animali, gli oligocheti terrestri svolgono un ruolo importante nella struttura e nella funzione del suolo (15) (20). Gli oligocheti terrestri vivono nel suolo e in parte sulla sua superficie (in special modo nella lettiera) e costituiscono spesso la specie più abbondante in termini di biomassa (54). Per la loro azione di bioturbazione e a causa della loro funzione di prede, questi animali possono avere un'influenza determinante sulla biodisponibilità delle sostanze chimiche per altri organismi, come i predatori invertebrati [tra cui acari e coleotteri (64)] e invertebrati (quali volpi e gabbiani) (18) e (62). Alcune specie di oligocheti terrestri attualmente impiegate nelle prove ecotossicologiche sono descritte nell'appendice 5.

3. Una fonte di informazioni essenziali che sono servite per l'elaborazione del presente metodo di prova sul bioaccumulo è il manuale dell'ASTM per le prove di laboratorio dedicate alla tossicità del suolo e al bioaccumulo condotte su lombrichi *Eisenia fetida* ed enchytreidi *Enchytraeus albidus* (3). Tra gli altri riferimenti utilizzati figurano il capitolo C.13 Bioconcentrazione: saggio sui pesci, metodo a flusso continuo (49) e la linea guida dell'OCSE n. 315 *Bioaccumulation in Sediment-dwelling Benthic Oligochate* (53). Fonti di ispirazione altrettanto importanti sono state le esperienze pratiche tratte dagli studi e da diverse pubblicazioni sul bioaccumulo nel suolo, tra cui (1) (5) (11) (12) (28) (40) (43) (45) (57) (59) (76) (78) (79).
4. Il presente metodo di prova è per lo più applicabile a sostanze chimiche organiche neutre stabili, che hanno tendenza ad essere adsorbite sul suolo. Esso consente anche di valutare il bioaccumulo di composti organo-metallici stabili, associati al suolo. Si applica inoltre ai metalli e ad altri oligoelementi.

#### PREREQUISITI

5. Le prove volte a misurare il bioaccumulo di una sostanza chimica negli oligocheti terrestri sono state eseguite con metalli pesanti [cfr. in particolare (63)] e sostanze organiche persistenti il cui  $\log K_{ow}$  si situa tra 3,0 e 6,0 (40). Queste prove si applicano anche a:
  - sostanze chimiche con un  $\log K_{ow}$  superiore a 6,0 (sostanze superidrofobe),
  - sostanze appartenenti alla classe di sostanze organiche note per il loro potenziale di bioaccumulo negli organismi viventi, ad esempio le sostanze fortemente adsorbenti o tensioattive,
  - sostanze che, per le loro caratteristiche strutturali, presentano un potenziale di bioaccumulo, ad esempio analoghi di sostanze chimiche con potenziale di bioaccumulo noto, e
  - metalli.
6. Prima di iniziare lo studio occorre disporre di talune informazioni sulla sostanza chimica in esame, quali nome comune, nome chimico (di preferenza il nome IUPAC), formula strutturale, numero CAS, purezza, precauzioni, condizioni di conservazione adeguate e metodi di analisi. È inoltre opportuno conoscerne le seguenti proprietà:
  - a) idrosolubilità;
  - b) coefficiente di ripartizione ottanolo/acqua  $K_{ow}$ ;
  - c) coefficiente di ripartizione terreno-acqua,  $K_{oc}$ ;
  - d) tensione di vapore;
  - e) degradabilità (nel suolo o nell'acqua);
  - f) metaboliti noti.
7. È possibile utilizzare sostanze radiomarcate e no, sebbene, per facilitare l'analisi, si raccomanda di utilizzare una sostanza radiomarcata. Questa decisione dipenderà dai limiti di rivelazione o dalla necessità di misurare il composto progenitore e i suoi metaboliti. Se si impiega una sostanza radiomarcata e si misurano i residui radioattivi totali, è importante che i residui radiomarcati sia nel suolo sia negli organismi sperimentali siano caratterizzati in percentuali del composto progenitore e di quello marcato non progenitore, ad esempio in campioni prelevati allo stato stazionario o alla fine della fase di assorbimento, per poter calcolare il fattore di bioaccumulo (BAF) per il composto progenitore e i metaboliti del suolo pertinenti (cfr. paragrafo 50). Può essere necessario modificare il metodo qui descritto, ad esempio per disporre di una biomassa sufficiente a misurare le sostanze in esame organiche non radiomarcate o i metalli. Se si misurano i residui radioattivi totali (per esempio per conteggio in scintillazione liquida dopo estrazione, per combustione o per solubilizzazione dei tessuti), il fattore di bioaccumulo risulta basato sul composto progenitore e sui metaboliti. È preferibile calcolare il BAF in base alla concentrazione del composto progenitore negli organismi e nei residui radioattivi totali. In seguito il fattore di accumulo biota-sedimento (BSAF), normalizzato per il tenore lipidico dei lombrichi e il tenore di carbonio organico (OC), è calcolato a partire dal BAF per garantire la comparabilità dei risultati di diverse prove di bioaccumulo.

8. Occorre conoscere la tossicità della sostanza in esame per le specie utilizzate nella prova, in particolare la concentrazione con effetto ( $EC_{50}$ ) o la concentrazione letale ( $CL_{50}$ ) per la durata della fase di assorbimento [ad esempio (19)]. La concentrazione scelta per la sostanza in esame deve essere preferibilmente circa l'1 % della sua  $CL_{50}$  acuta asintotica e almeno dieci volte superiore del suo limite di rivelabilità nel suolo con il metodo d'analisi utilizzato. Si devono privilegiare, se disponibili, i valori di tossicità ricavati da studi a lungo termine sugli endpoint subletali (51) (52). Se questi dati non sono disponibili, una prova di tossicità acuta apporterà informazioni utili [cfr. ad esempio, (23)].
9. Per la quantificazione della sostanza in esame nelle soluzioni di prova, nel suolo e nel materiale biologico, oltre ai dettagli relativi alla preparazione e alla conservazione del campione e alle schede dati sulla sicurezza, è necessario disporre di un metodo analitico appropriato, di accuratezza, precisione e sensibilità note. Devono essere noti anche i limiti di rivelazione analitica nel suolo e nei tessuti del lombrico della sostanza in esame. Quando per la prova si utilizza una sostanza marcata con  $^{14}C$  è necessario conoscere la percentuale di radioattività associata alle impurità. La radioattività specifica della sostanza in esame deve essere abbastanza elevata da facilitare l'analisi, e le concentrazioni sperimentali utilizzate non devono provocare effetti tossici.
10. La prova può essere realizzata con un terreno artificiale o naturale. Prima dell'inizio della prova è opportuno conoscere le caratteristiche del terreno naturale utilizzato, ad esempio l'origine o i componenti, il pH, il tenore di carbonio organico, la distribuzione granulometrica (percentuale di sabbia, limo e argilla), e la capacità idrica (WHC) (3) (48).

#### PRINCIPIO DEL METODO

11. I parametri che caratterizzano il bioaccumulo di una sostanza chimica in esame consistono nel fattore di bioaccumulo (BAF), la costante di velocità di assorbimento ( $k_s$ ) e la costante di velocità di eliminazione ( $k_e$ ). Le definizioni di questi parametri figurano nell'appendice 1.
12. La prova consta di due fasi: la fase di assorbimento (esposizione) e la fase di eliminazione (post-esposizione). Durante la fase di assorbimento varie repliche di gruppi di lombrichi vengono esposte al terreno a cui è stata addizionata la sostanza in esame. Oltre agli animali sperimentali, gruppi di lombrichi di controllo sono mantenuti in condizioni identiche senza la sostanza in esame. Si misura il peso secco e il contenuto di lipidi degli organismi sperimentali, utilizzando eventualmente i lombrichi del gruppo di controllo. I valori di fondo (bianco) possono essere ottenuti analizzando campioni di lombrichi e del terreno di controllo. Per la fase di eliminazione i lombrichi sono trasferiti in un terreno privo della sostanza in esame. A meno che l'assorbimento della sostanza in esame durante la fase di esposizione sia stato insignificante, la fase di eliminazione è sempre necessaria, perché è in questa fase che si raccolgono le informazioni sulla velocità alla quale la sostanza in esame è escreta dagli organismi sperimentali [ad esempio (27)]. Se uno stato stazionario non è stato raggiunto nella fase di assorbimento, è preferibile determinare i parametri cinetici — fattore di bioaccumulo cinetico ( $BAF_K$ ), costanti di velocità di assorbimento ed eliminazione — basandosi sull'adattamento simultaneo dei risultati delle fasi di assorbimento ed eliminazione. La concentrazione della sostanza in esame nei/sui lombrichi è monitorata per l'intera durata delle due fasi della prova.
13. Durante la fase di assorbimento, le misurazioni sono effettuate in periodi di campionamento la cui durata massima è di 14 giorni per gli enchytreidi e 21 giorni per i lombrichi, fino a quando non venga raggiunto lo stato stazionario (11) (12) (67). Lo stato stazionario è raggiunto quando, nel tracciato della concentrazione negli organismi sperimentali in funzione del tempo, la curva diviene parallela all'asse del tempo e da tre analisi successive della concentrazione su campioni prelevati a intervalli di almeno due giorni si ottengono valori che non divergono tra loro più del  $\pm 20\%$  sulla base di raffronti statistici (ad esempio, analisi della varianza, analisi di regressione).
14. La fase di eliminazione consiste nel trasferire gli organismi sperimentali in recipienti che contengono lo stesso substrato ma senza la sostanza in esame. In questa fase le misurazioni sono effettuate in periodi di campionamento la cui durata massima è di 14 giorni per gli enchytreidi e 21 giorni per i lombrichi, a meno che un'analisi effettuata prima di questi termini non mostri una diminuzione del 90 % dei residui della sostanza in esame negli organismi sperimentali. La concentrazione della sostanza in esame negli organismi alla fine della fase di eliminazione è riportata nella relazione come residui non eliminati. Il fattore di bioaccumulo allo stato stazionario ( $BAF_{SS}$ ) è calcolato di preferenza sia come il rapporto tra la concentrazione negli organismi ( $C_a$ ) e nel suolo ( $C_s$ ) ad uno stato stazionario apparente, sia come fattore di bioaccumulo cinetico ( $BAF_K$ ), ossia come il rapporto tra la costante di velocità d'assorbimento dal suolo ( $k_s$ ) e la costante di velocità di eliminazione ( $k_e$ ) (cfr. definizioni nell'appendice 1) presupponendo una cinetica di primo ordine (cfr. calcoli nell'appendice 2). Se la cinetica di primo ordine non è manifestamente applicabile è opportuno ricorrere ad altri modelli.
15. La costante di velocità di assorbimento, la costante di velocità di eliminazione (o le costanti, se si utilizzano altri modelli), il fattore di bioaccumulo cinetico ( $BAF_K$ ) e, se possibile, gli intervalli di confidenza di ciascuno di questi parametri sono calcolati a partire dalle equazioni dei modelli con l'ausilio di programmi informatici (cfr. appendice 2). La bontà di adattamento di un modello può essere desunta dal coefficiente di correlazione, dal coefficiente di determinazione (coefficienti vicini a 1 indicano un buon adattamento), oppure mediante il test chi quadrato. Anche l'entità dell'errore standard o dell'intervallo di confidenza intorno ai parametri stimati può essere indice della bontà di adattamento del modello.
16. Per ridurre la variabilità dei risultati della prova per le sostanze ad elevata lipofilia, i fattori di bioaccumulo devono essere espressi in relazione al contenuto lipidico e al contenuto di carbonio organico [contenuto in kg di carbonio organico (OC) del suolo per contenuto in kg-1 di lipidi degli organismi sperimentali]. Questo approccio si basa sul fatto che per alcune classi di sostanze chimiche esiste una netta relazione tra il potenziale

di bioaccumulo e la lipofilia, relazione che è stata stabilita in modo chiaro per i pesci (47), nei quali il contenuto di grassi e il bioaccumulo di queste sostanze sono correlati. Correlazioni analoghe sono state riscontrate negli organismi bentonici, ad esempio (30) (44), e negli oligocheti terrestri, ad esempio (5) (6) (7) (14). Se si dispone di tessuto di lombrico sufficiente, il contenuto lipidico degli animali sperimentali può essere determinato sullo stesso materiale biologico utilizzato per determinare la concentrazione della sostanza in esame, altrimenti questa misurazione può essere fatta sugli animali di controllo.

#### VALIDITÀ DELLA PROVA

17. Affinché una prova sia valida occorre che siano soddisfatti i seguenti criteri, sia per gli animali sperimentali sia per i controlli:
  - alla fine della prova, la mortalità totale durante le fasi di assorbimento e di eliminazione non deve superare il 10 % (lombrichi) o il 20 % (enchitreidi) del numero complessivo degli organismi introdotti nei recipienti,
  - per *Eisenia fetida* e *Eisenia andrei*, la perdita di massa media misurata alla fine delle fasi di assorbimento e di eliminazione non deve superare il 20 % del peso iniziale fresco (f.w.) misurato all'inizio di ogni fase.

#### DESCRIZIONE DEL METODO

##### Specie sperimentali

18. Per le prove di bioaccumulo sono raccomandate varie specie di oligocheti terrestri. Le specie più utilizzate sono *Eisenia fetida* o *Eisenia andrei* (Lumbricidi), *Enchytraeus albidus*, *Enchytraeus crypticus* o *Enchytraeus luxuriosus* (Enchitreidi), descritte nell'appendice 5.

##### Apparecchiatura

19. Per tutte le parti dell'apparecchiatura, evitare accuratamente l'uso di materiali soggetti a dissoluzione, assorbimento o lisciviatura e che possano avere un effetto dannoso sugli animali sperimentali. Si possono usare normali recipienti rettangolari o cilindrici di materiale chimicamente inerte e di capacità adeguata al tasso di carico, ossia al numero degli animali sperimentali. Per le apparecchiature destinate ad entrare in contatto con il mezzo di prova si può usare acciaio inossidabile, plastica o vetro. I recipienti devono essere debitamente coperti per evitare la fuga degli animali, assicurando nel contempo un sufficiente apporto d'aria. Per sostanze con elevati coefficienti di adsorbimento come i piretroidi sintetici, può essere necessario il vetro silanizzato. In tal caso le apparecchiature non possono venire riutilizzate. Occorre evitare la fuoriuscita delle sostanze radiomarcate e l'evaporazione delle sostanze volatili. Utilizzare delle trappole (ad esempio bottiglie di lavaggio per gas in vetro) contenenti un assorbente per catturare eventuali residui che possano evaporare dai recipienti di prova.

##### Terreno

20. Il terreno sperimentale deve essere di una qualità tale da permettere la sopravvivenza e di preferenza la riproduzione degli organismi sperimentali durante i periodi di acclimatazione e di prova senza che essi presentino un aspetto o un comportamento anomali. I lombrichi devono poter infossarsi nel terreno.
21. Per questa prova si raccomanda di utilizzare il terreno artificiale descritto nel metodo di prova C.8 del presente allegato (48). La preparazione del terreno artificiale da utilizzare nelle prove di bioaccumulo e le indicazioni per la sua conservazione figurano nell'appendice 4. Il terreno artificiale asciugato all'aria può essere conservato a temperatura ambiente fino all'utilizzo.
22. È tuttavia possibile impiegare come terreno di prova e/o di coltura anche terreno naturale proveniente da siti non inquinati. I terreni naturali sono caratterizzati almeno per i seguenti parametri: origine (sito di prelievo), pH, tenore di carbonio organico, distribuzione granulometrica (percentuale di sabbia, limo e argilla), capacità massima di ritenzione idrica (WHCmax) e tenore di umidità (3). La ricerca di microinquinanti nel terreno o nei suoi componenti, prima del suo utilizzo, fornisce informazioni utili. Se si impiega terreno naturale prelevato da suoli agricoli, è opportuno che non sia stato trattato con fitofarmaci né con letame di animali trattati per almeno un anno prima del prelievo, né con fertilizzanti organici per almeno sei mesi prima del prelievo (50). Le procedure per la manipolazione dei terreni naturali prima del loro utilizzo nelle prove ecotossicologiche di laboratorio con oligocheti sono descritte nel manuale dell'ASTM (3). Il tempo di conservazione dei terreni naturali in laboratorio deve essere il più breve possibile.

##### Applicazione della sostanza in esame

23. La sostanza chimica in esame è incorporata nel terreno, tenendo conto delle proprietà fisico-chimiche di detta sostanza. Una sostanza idrosolubile va disciolta completamente in acqua prima di mescolarla al terreno. Per l'aggiunta delle sostanze poco solubili in acqua, la procedura raccomandata consiste nel rivestire con la sostanza in esame uno o più componenti del terreno (artificiale). Ad esempio, si può impregnare la sabbia di quarzo, o una sua porzione, con una soluzione della sostanza in esame in un solvente organico adatto, che si lascia poi



lentamente evaporare a secco. La frazione rivestita può così essere mescolata al terreno umido. Questa procedura ha il grande vantaggio di non introdurre alcun solvente nel terreno. Quando si utilizza un terreno naturale, la sostanza in esame può essere aggiunta arricchendo una porzione di terreno asciugato all'aria come descritto in precedenza per il terreno artificiale, oppure mescolandola al terreno umido, con successiva fase di evaporazione se si utilizza un agente solubilizzante. In linea di principio, il contatto del terreno umido con solventi è da evitarsi per quanto possibile. Va tenuto presente quanto segue:

- se si utilizza un solvente diverso dall'acqua, è opportuno che sia miscibile con l'acqua e/o che possa essere eliminato (ad esempio, per evaporazione), lasciando sul terreno solo la sostanza in esame,
  - se si utilizza un solvente di controllo, non è necessario alcun controllo negativo. Il solvente di controllo deve contenere la concentrazione massima del solvente aggiunto al terreno e deve provenire dallo stesso lotto utilizzato per preparare la soluzione madre. La tossicità e la volatilità del solvente, nonché la solubilità della sostanza in esame nel solvente prescelto devono costituire i criteri principali per la scelta dell'agente solubilizzante.
24. Per le sostanze poco solubili in acqua e nei solventi organici, è possibile mescolare alla quantità di sostanza in esame, ad esempio utilizzando un mortaio e pestello, da 2,0 a 2,5 g di sabbia di quarzo finemente macinata per ottenere la concentrazione sperimentale voluta. Questa miscela di sabbia di quarzo e sostanza in esame è incorporata al terreno preumidificato, mescolando a fondo dopo l'aggiunta della quantità necessaria di acqua deionizzata per raggiungere il grado di umidità richiesto. La miscela finale è distribuita nei recipienti di prova. La procedura è ripetuta per ogni concentrazione sperimentale preparando anche un congruo controllo di 2,0-2,5 g di sabbia di quarzo finemente macinata per recipiente di prova.
25. La concentrazione della sostanza in esame nel terreno va determinata dopo la sua addizione al terreno. La distribuzione omogenea della sostanza nel terreno deve essere verificata prima di introdurre gli organismi sperimentali. Il metodo di addizione prescelto e le ragioni di tale scelta devono essere riportati nella relazione (24).
26. Idealmente l'equilibrio tra il terreno e l'acqua interstiziale deve essere stabilito prima dell'introduzione degli organismi; si raccomanda un periodo di quattro giorni a 20 °C. Per molte sostanze chimiche organiche poco idrosolubili, il tempo necessario per raggiungere un vero equilibrio tra le parti adsorbite e dissolte può essere dell'ordine di vari giorni o mesi. Secondo la finalità dello studio, ad esempio se si tratta di simulare delle condizioni ambientali, può essere necessario "invecchiare" più a lungo il terreno addizionato [per i metalli, tre settimane a 20 °C (22)].

#### **Allevamento degli organismi sperimentali**

27. È preferibile tenere i lombrichi e gli enchytreidi in allevamento di laboratorio permanente. Indicazioni sui metodi di allevamento in laboratorio di *Eisenia fetida* e *Eisenia andrei*, e delle specie di enchytreidi figurano nell'appendice 5 [cfr. anche (48) (51) (52)].
28. Gli animali usati nelle prove devono essere esenti da malattie, anomalie e parassiti osservabili.

#### **ESECUZIONE DELLA PROVA**

29. Gli organismi sperimentali sono esposti alla sostanza in esame durante la fase di assorbimento. La fase di assorbimento dura 14 giorni (enchytreidi) o 21 giorni (lombrichi) salvo dimostrazione che lo stato stazionario è stato raggiunto prima.
30. Per la fase di eliminazione, gli animali sono trasferiti in un terreno privo della sostanza in esame. Il primo campione deve essere prelevato da 4 a 24 ore dopo l'inizio della fase di eliminazione. L'appendice 3 contiene qualche esempio di programma di campionamento con fase di assorbimento e fase di eliminazione di 21 giorni ciascuna.

#### **Organismi sperimentali**

31. In molte specie di enchytreidi terrestri il peso individuale è molto basso (ad esempio, 5-10 mg di peso umido per individuo per *Enchytraeus albidus* e peso inferiore per *Enchytraeus crypticus* o *Enchytraeus luxuriosus*); per misurare il peso ed eseguire l'analisi chimica può essere necessario riunire gli animali dei recipienti delle repliche (si utilizzeranno tutti gli animali di una replica per ottenere un risultato unico per i tessuti analizzati). Si utilizzano almeno tre repliche, ciascuna contenente venti enchytreidi. Se il limite di rivelabilità della sostanza in esame è alto, può essere necessario aggiungere più animali. Per le specie sperimentali con peso individuale più elevato (*Eisenia fetida* e *Eisenia andrei*) è possibile allestire repliche costituite ciascuna di un solo individuo.
32. I lombrichi impiegati in una prova devono essere di peso simile (*Eisenia fetida* e *Eisenia andrei* hanno peso individuale compreso tra 250 e 600 mg). Gli enchytreidi (ad esempio, *Enchytraeus albidus*) devono misurare circa 1 cm di lunghezza. Tutti gli animali impiegati nella stessa prova devono avere la stessa origine ed essere adulti con clitello (cfr. appendice 5). Poiché il peso e l'età dell'animale possono influire sui valori del BAF (a causa, per

esempio, del variare del contenuto lipidico e/o della presenza di uova), questi parametri vanno accuratamente riportati nella relazione e tenuti in considerazione al momento di interpretare i risultati. È inoltre possibile che nel periodo di esposizione compaiano dei bozzoli, anch'essi con un effetto sui valori del BAF. Si raccomanda di pesare un sotto-campione di organismi sperimentali prima della prova per stimare il peso medio secco e umido.

33. Per contenere al minimo la riduzione della concentrazione della sostanza in esame durante la fase di assorbimento, occorre utilizzare un rapporto elevato terreno/animali: si raccomanda per *Eisenia fetida* e *Eisenia andrei* una quantità minima di 50 g in peso secco di terreno per lombrico, mentre per gli enchitreidi un minimo di 10-20 g in peso secco di terreno per recipiente. Lo strato di terreno nei recipienti ha uno spessore di 2-3 cm (enchitreidi) o 4-5 cm (lombrichi).
34. Gli animali utilizzati nella prova sono prelevati dal terreno di allevamento (gli enchitreidi con l'ausilio di pinzette da orafò). Gli animali adulti sono trasferiti in terreno sperimentale non trattato affinché si acclimatino, e qui alimentati (cfr. paragrafo 36). Se le condizioni sperimentali sono diverse dalle condizioni di allevamento, una fase di acclimatazione compresa tra 24 e 72 ore dovrebbe essere sufficiente perché gli animali si adattino alle condizioni sperimentali. Una volta acclimatati, i lombrichi sono trasferiti in piastre di vetro (ad esempio, capsula Petri) contenenti acqua pulita per esservi risciacquati, sono poi pesati e infine depositi sul terreno sperimentale. Prima della pesatura, occorre togliere dagli animali l'acqua in eccesso, passandoli delicatamente sul bordo della piastra o tamponandoli con cura con un fazzoletto di carta leggermente inumidito.
35. Occorre osservare e riportare nella relazione il comportamento fossorio. Nelle prove con i lombrichi, gli animali (di controllo e trattati) in genere s'infossano nel terreno nel giro di qualche ora; questo dato va verificato entro 24 ore dall'introduzione degli animali nei recipienti di prova. Se così non fosse (ad esempio più del 10 % di lombrichi non si è infossato per oltre la metà della fase di assorbimento) la causa va ricercata nelle condizioni sperimentali, che potrebbero essere inadeguate, oppure nello stato di salute degli organismi sperimentali, non buono. In tal caso la prova deve essere arrestata e ripetuta. Gli enchitreidi vivono soprattutto nei pori interstiziali del suolo e accade spesso che il loro tegumento sia solo in parte in contatto con il substrato circostante; si presume che l'esposizione degli enchitreidi fossori e non fossori sia equivalente e l'osservazione di enchitreidi non infossati non richiede necessariamente la ripetizione della prova.

#### **Alimentazione**

36. L'alimentazione degli animali va prevista quando si utilizza un terreno povero in carbonio organico totale. Se il terreno utilizzato è artificiale si raccomanda il seguente regime settimanale (una somministrazione la settimana): per i lombrichi, 7 mg di sterco secco per g di terreno in peso secco; per gli enchitreidi 2-2,5 mg di fiocchi d'avena macinati per g di terreno in peso secco (11). La prima razione è mescolata al terreno subito prima di introdurre gli organismi sperimentali. Utilizzare di preferenza lo stesso tipo di cibo impiegato durante l'allevamento (cfr. appendice 5).

#### **Illuminazione e temperatura**

37. Le prove sono condotte in base a un fotoperiodo controllato di 16 ore/8 ore (luce/buio), con un'intensità luminosa di preferenza compresa tra 400 e 800 lx nella zona dei recipienti di prova (3), a una temperatura di  $20 \pm 2$  °C.

#### **Concentrazioni della sostanza in esame**

38. Si utilizza un'unica concentrazione. I casi in cui è necessario utilizzarne un'altra, o altre, devono essere motivati. Se la tossicità ( $CE_{50}$ ) della sostanza in esame è prossima al limite di rivelabilità analitica, si raccomanda di utilizzare sostanze di prova radiomarcate con radioattività specifica elevata. Per i metalli, la concentrazione deve essere superiore alla concentrazione di fondo nei tessuti e nel terreno.

#### **Repliche**

39. Per le misurazioni cinetiche (fasi di assorbimento e di eliminazione), il numero minimo di repliche (recipienti) trattate è tre per punto di campionamento. Il numero complessivo di repliche preparate dovrà essere sufficiente a coprire i campionamenti previsti per le fasi di assorbimento e di eliminazione.
40. Per le osservazioni e le misurazioni biologiche (rapporto peso secco/peso umido, tenore lipidico) e per l'analisi delle concentrazioni di fondo negli animali e nel terreno, occorre allestire almeno 12 repliche di controllo negativo (quattro campioni prelevati all'inizio, quattro alla fine della fase di assorbimento e quattro alla fine della fase di eliminazione), se come solvente non è stata utilizzata che acqua. Se per l'applicazione della sostanza in esame si utilizza un agente di solubilizzazione, occorre allestire, oltre alle repliche trattate, delle repliche di controllo con solvente (quattro recipienti campionati all'inizio, quattro alla fine della fase di assorbimento e quattro alla fine della fase di eliminazione) contenenti tutti i componenti tranne la sostanza in esame. In tal caso è possibile allestire anche altre quattro repliche di controllo negativo (senza solvente) per un campionamento facoltativo alla fine della fase di assorbimento. Queste repliche possono essere confrontate biologicamente con quelle di controllo con solvente per ottenere informazioni sull'eventuale influenza del solvente sugli organismi sottoposti alla prova. Si raccomanda di prevedere un numero sufficiente di repliche di riserva (otto recipienti, ad esempio), per gli organismi trattati e per i controlli.

#### Freuenza delle misure della qualità del terreno

41. Il pH e il tasso di umidità del terreno sono misurati all'inizio e alla fine delle fasi di assorbimento e di eliminazione. La temperatura del locale di prova è misurata in continuo. L'umidità del terreno va controllata una volta la settimana pesando i recipienti di prova e confrontandone il peso con il peso rilevato all'inizio della prova. Le perdite di umidità devono essere compensate aggiungendo acqua deionizzata.

#### Campionamento e analisi degli organismi sperimentali e del terreno

42. Nell'appendice 3 figura un esempio di programma di campionamento per le fasi di assorbimento e di eliminazione delle prove di bioaccumulo su lombrichi e enchitreidi.
43. Un campione di terreno è prelevato dai recipienti di prova per determinare la concentrazione della sostanza in esame prima dell'introduzione degli animali e durante le fasi di assorbimento e di eliminazione. Durante la prova le concentrazioni della sostanza in esame sono determinate negli animali e nel terreno. In linea di principio, si misurano le concentrazioni totali nel terreno, ma si possono misurare anche le concentrazioni nell'acqua interstiziale, nel qual caso, prima dell'inizio della prova, occorre spiegarne la ragione e descrivere i metodi appropriati previsti, riportando poi tali informazioni nella relazione.
44. Gli animali e il terreno sono campionati almeno a sei riprese durante le fasi di assorbimento e di eliminazione. Se la stabilità di una sostanza di prova è dimostrata, il numero di analisi del terreno può essere ridotto. Si raccomanda di analizzare almeno tre repliche all'inizio e alla fine della fase di assorbimento. Se la differenza tra la concentrazione misurata nel terreno alla fine della fase di assorbimento e la concentrazione iniziale è superiore al 30 %, occorre analizzare i campioni di terreno prelevati in altre date.
45. Ad ogni campionamento, togliere dal terreno gli animali della replica (ad esempio, dopo aver sparso il terreno della replica su un contenitore poco profondo e prelevato gli animali con pinzette da orafino), sciacquarli rapidamente con acqua in un piatto di vetro o di acciaio e asciugarli dell'acqua in eccesso (cfr. paragrafo 34). Trasferirli delicatamente in un recipiente tarato e pesarli immediatamente, contenuto intestinale compreso.
46. Lasciare i lombrichi (*Eisenia* sp.) evacuare l'intestino per una notte, ad esempio su carta da filtro inumidita su una capsula Petri incoperchiata (cfr. paragrafo 34), poi pesarli per valutare l'eventuale perdita di biomassa durante la prova (si vedano i criteri di validità al paragrafo 17). La pesatura e l'analisi dei tessuti degli enchitreidi sono effettuate senza evacuazione intestinale, operazione tecnicamente difficile a causa delle piccole dimensioni di questi animali. Una volta determinato il peso finale, sopprimere immediatamente gli animali con il metodo più appropriato (ad esempio, con azoto liquido o congelandoli a una temperatura inferiore a - 18 °C).
47. Durante la fase di eliminazione, questi animali sostituiscono il contenuto intestinale contaminato con terreno pulito. Ciò significa che le misure relative a un campione di animali a intestino pieno (nella fattispecie gli enchitreidi) eseguite subito prima della fase di eliminazione includono il terreno contaminato ivi presente. Per quanto concerne gli oligocheti acquatici, si presume che dopo le prime 4-24 ore della fase di eliminazione, la maggior parte del contenuto intestinale contaminato sia stato sostituito da sedimento pulito [cfr. ad esempio (46)]. Osservazioni analoghe sono state riferite per i lombrichi in studi sull'accumulo di cadmio e zinco radiomarcati (78). Per quanto riguarda gli enchitreidi con contenuto intestinale intatto, la concentrazione di questo primo campione della fase di eliminazione può essere considerata come la concentrazione dei tessuti dopo evacuazione intestinale. Per tenere conto del fatto che la concentrazione della sostanza in esame viene diluita da terreno non contaminato durante la fase di eliminazione, è possibile stimare il peso del contenuto intestinale in base ai rapporti peso umido degli organismi/peso delle ceneri degli organismi oppure peso secco degli organismi/peso delle ceneri degli organismi.
48. È preferibile analizzare i campioni di terreno e di animali subito dopo averli prelevati (ossia entro 1-2 giorni), per evitare il degrado o altre perdite, e si raccomanda di calcolare la velocità approssimativa di assorbimento ed eliminazione durante lo svolgimento della prova. Se l'analisi è posticipata, conservare i campioni in modo idoneo, ad esempio surgelandoli  $\leq - 18$  °C).
49. Controllare che la precisione e la riproducibilità dell'analisi chimica e che il recupero della sostanza in esame dai campioni di terreno e di animali siano soddisfacenti per il metodo in oggetto; riportare nella relazione l'efficacia di estrazione, il limite di rivelabilità (LOD) e il limite di quantificazione. Verificare inoltre che la sostanza in esame non sia rilevabile nei recipienti di controllo in concentrazioni superiori a quella di fondo. Se la concentrazione della sostanza in esame nell'organismo sperimentale, Ca, è > 0 per i controlli, includere questo dato nel calcolo dei parametri cinetici (cfr. appendice 2). Per tutta la durata della prova tutti i campioni devono essere manipolati in modo da ridurre al minimo la contaminazione e le perdite (derivanti, ad esempio, dall'adsorbimento della sostanza in esame sul dispositivo di campionamento).

50. Qualora si operi con sostanze radiomarcate, è possibile analizzare il progenitore e i metaboliti. Informazioni importanti si ricavano dalla quantificazione del composto progenitore e dei metaboliti allo stato stazionario o alla fine della fase di assorbimento. I campioni vanno in tal caso "puliti" in modo da poter quantificare separatamente il composto progenitore. Si raccomanda di identificare gli eventuali metaboliti che rappresentano più del 10 % della radioattività totale del/i campione/i analizzato/i.
51. Annotare e riferire nella relazione il recupero complessivo e il recupero della sostanza in esame negli animali, nel terreno e, se utilizzate, nelle trappole assorbenti che trattengono la sostanza in esame evaporata.
52. È ammesso per gli enchitreidi, perché di dimensioni più piccole dei lombrichi, il raggruppamento di individui prelevati dal recipiente di prova. Se il raggruppamento implica la riduzione del numero di repliche, ciò limita le procedure statistiche che si possono applicare ai dati ricavati dal campionamento. Se sono richieste una potenza ed una procedura statistiche specifiche, includere nella prova un numero adeguato di repliche per tener conto del raggruppamento, della procedura e della potenza desiderati.
53. Si raccomanda che il BAF sia espresso sia come funzione del peso secco totale e, se necessario (ad esempio per sostanze chimiche fortemente idrofobe), come funzione del tenore lipidico. Per determinare il tenore lipidico avvalersi di metodi idonei [alcuni dei metodi esistenti, ad esempio (31) e (58), vanno adeguati a tal fine]. Questi metodi si basano su una tecnica di estrazione con cloroformio/metanolo, ma se si vuole evitare l'uso di solventi clorati, utilizzare una versione modificata del metodo di Bligh e Dyer (9) descritta in (17). Poiché i vari metodi possono non fornire valori identici, è importante precisare il metodo usato. Quando possibile, ossia se si dispone di sufficiente tessuto animale, il tenore lipidico è idealmente analizzato sullo stesso campione o estratto che è servito per l'analisi della sostanza in esame, in quanto i lipidi devono spesso venire rimossi dall'estratto prima di poterlo analizzare per via cromatografica (49). In alternativa è possibile misurare il tenore lipidico sugli animali di controllo e il valore ottenuto può essere utilizzato per normalizzare i valori del BAF. Con quest'ultimo approccio la contaminazione dell'apparecchiatura con la sostanza in esame è più contenuta.

#### DATI E RELAZIONE

##### Trattamento dei risultati

54. La curva di assorbimento della sostanza in esame si ottiene rappresentando graficamente la sua concentrazione nel/sugli animali durante la fase di assorbimento in funzione del tempo su scale aritmetiche. Quando la curva ha raggiunto un plateau, o stato stazionario (cfr. definizioni nell'appendice 1), calcolare il fattore di bioaccumulo allo stato stazionario (BAF<sub>SS</sub>) secondo la seguente formula:

$$\frac{C_a \text{ allo stato stazionario o alla fine della fase di assorbimento (media)}}{C_s \text{ allo stato stazionario o alla fine della fase di assorbimento (media)}}$$

$C_a$  = concentrazione della sostanza in esame nell'organismo sperimentale

$C_s$  = concentrazione della sostanza in esame nel terreno

55. Se la curva non raggiunge lo stato stazionario, invece del BAF<sub>SS</sub> determinare il BAF<sub>K</sub>, in base alle costanti di velocità, come indicato di seguito:

- determinare il fattore di accumulo (BAF<sub>K</sub>) come rapporto  $k_s/k_e$ ,
- calcolare di preferenza simultaneamente le velocità di assorbimento e di eliminazione (cfr. equazione [11] nell'appendice 2),
- la costante di velocità di eliminazione ( $k_e$ ) è in genere ricavata dalla curva di eliminazione (ossia dal tracciato della concentrazione della sostanza in esame negli animali durante la fase di eliminazione). Calcolare la costante di velocità di assorbimento  $k_s$  in funzione di  $k_e$  e di un valore di  $C_a$  che è derivato dalla curva di assorbimento — per la descrizione di questi metodi cfr. appendice 2. Il metodo preferito per ottenere il BAF<sub>K</sub> e le costanti di velocità  $k_s$  e  $k_e$  consiste nell'uso di metodi di stima parametrica non lineare su computer. Se la curva di eliminazione non obbedisce manifestamente a una cinetica di primo ordine si dovrà ricorrere a modelli più complessi.

##### Relazione sulla prova

56. La relazione sulla prova deve comprendere le informazioni seguenti.

*Sostanza chimica in esame:*

- ogni informazione disponibile sulla tossicità acuta o a lungo termine (ad esempio  $CE_x$ ,  $CL_x$ , NOEC) della sostanza in esame per gli oligocheti terrestri,
- purezza, natura fisica e proprietà fisico-chimiche, ad esempio  $\log K_{ow}$ , idrosolubilità,
- dati di identificazione chimica; provenienza della sostanza in esame, identità e concentrazione di eventuali solventi utilizzati,
- in caso di utilizzo di una sostanza radiomarcata, posizione esatta degli atomi marcati, radioattività specifica e purezza radiochimica.

*Specie sperimentali:*

- nome scientifico, ceppo, provenienza, eventuali pretrattamenti, acclimatazione, età, dimensioni ecc.

*Condizioni sperimentali:*

- procedura di prova utilizzata,
- tipo e caratteristiche dell'illuminazione usata e fotoperiodo,
- disegno sperimentale (ad esempio numero e dimensioni dei recipienti, massa del terreno e spessore dello strato di terreno, numero di repliche, numero di animali per replica, numero di concentrazioni di prova, durata delle fasi di assorbimento e di eliminazione, frequenza di campionamento),
- motivazione del materiale scelto per i recipienti di prova,
- metodo di preparazione e applicazione della sostanza di prova, nonché ragioni della scelta di tale metodo,
- concentrazioni nominali nella prova, medie dei valori misurati e loro deviazioni standard nei recipienti di prova, e metodo mediante cui sono stati ottenuti questi valori,
- provenienza dei componenti del terreno artificiale oppure, se si utilizza terreno naturale, provenienza del terreno, descrizione degli eventuali pretrattamenti, risultati dei controlli (sopravvivenza, aumento della biomassa, riproduzione), caratteristiche del terreno (pH, tenore di carbonio organico totale, distribuzione granulometrica, percentuale di sabbia, limo e argilla),  $WHC_{max}$ , tenore di umidità all'inizio e alla fine della prova e eventuali altre misurazioni effettuate,
- informazioni particolareggiate sul trattamento dei campioni di terreno e animali, ivi compresi i dettagli su preparazione, conservazione, procedure di addizione, estrazione e procedure analitiche (e loro precisione) per la sostanza in esame negli animali e nel terreno, il tenore lipidico (se misurato) e i metodi di recupero della sostanza in esame.

*Risultati:*

- mortalità dei controlli e degli organismi trattati in ogni recipiente e eventuali comportamenti anomali osservati (ad esempio, comportamento non fossorio, assenza di riproduzione in una prova di bioaccumulo con enchitreidi),
- rapporto peso secco/peso umido del terreno e degli organismi sperimentali (utile per la normalizzazione),
- peso umido degli animali ad ogni campionamento; per i lombrichi, peso umido all'inizio della prova e ad ogni campionamento prima e dopo l'evacuazione intestinale,
- tenore lipidico degli organismi sperimentali (se determinato),

- curve che mostrano le costanti cinetiche di assorbimento e di eliminazione della sostanza in esame negli animali e il tempo occorso per raggiungere lo stato stazionario,
- $C_a$  e  $C_s$  (con deviazione standard e intervallo, se necessario) per ogni campionamento ( $C_a$  espressa in  $\text{g kg}^{-1}$  di peso umido e secco del corpo intero,  $C_s$  espressa in  $\text{g kg}^{-1}$  di peso umido e secco del terreno). Se è necessario ricavare un fattore di accumulo biota-sedimento (BSAF), (ad esempio per confrontare i risultati di due o più prove realizzate su animali con tenore lipidico diverso),  $C_a$  può essere espressa anche come  $\text{g kg}^{-1}$  di tenore lipidico dell'organismo e  $C_s$  come  $\text{g kg}^{-1}$  di carbonio organico (OC) del terreno,
- BAF (espresso in  $\text{kg terreno kg}^{-1}$  di animale), costante di velocità di assorbimento dal terreno  $k_s$  (espressa in  $\text{g di terreno kg}^{-1}$  di animale  $\text{giorno}^{-1}$ ), e costante di velocità di eliminazione  $k_e$  (espressa in  $\text{giorno}^{-1}$ ); eventualmente anche BSAF (espresso in  $\text{kg di OC del terreno kg}^{-1}$  di tenore lipidico dell'animale),
- se misurate: percentuali del composto progenitore, dei metaboliti e dei residui combinati (ossia la percentuale della sostanza in esame che non può essere estratta con i normali metodi di estrazione) rilevate nel terreno e negli animali sperimentali,
- metodi usati per le analisi statistiche dei dati.

#### Valutazione dei risultati:

- conformità dei risultati con i criteri di validità di cui al paragrafo 17,
- risultati impreveduti o insoliti, ad esempio, eliminazione incompleta della sostanza in esame dagli animali sperimentali.

#### BIBLIOGRAFIA

- (1) Amorim M (2000). Chronic and toxicokinetic behavior of Lindane ( $\gamma$ -HCH) in the Enchytraeid *Enchytraeus albidus*. Master thesis, University Coimbra.
- (2) ASTM (2000). Standard guide for the determination of the bioaccumulation of sediment-associated contaminants by benthic invertebrates. American Society for Testing and Materials, E 1688-00a.
- (3) ASTM International (2004). Standard guide for conducting laboratory soil toxicity or bioaccumulation tests with the Lumbricid earthworm *Eisenia fetida* and the Enchytraeid potworm *Enchytraeus albidus*. ASTM International, E1676-04: 26 pp.
- (4) Beek B, Boehling S, Bruckmann U, Franke C, Joehncke U, Studinger G (2000). The assessment of bioaccumulation. In Hutzinger, O. (editor), *The Handbook of Environmental Chemistry, Vol. 2 Part J* (Vol. editor: B. Beek): Bioaccumulation - New Aspects and Developments. Springer-Verlag Berlin Heidelberg: 235-276.
- (5) Belfroid A, Sikkenk M, Seinen W, Van Gestel C, Hermens J (1994). The toxicokinetic behavior of chlorobenzenes in earthworms (*Eisenia andrei*): Experiments in soil. *Environ. Toxicol. Chem.* 13: 93-99.
- (6) Belfroid A, Van Wezel A, Sikkenk M, Van Gestel C, Seinen W & Hermens J (1993). The toxicokinetic behavior of chlorobenzenes in earthworms (*Eisenia andrei*): Experiments in water. *Ecotox. Environ. Safety* 25: 154-165.
- (7) Belfroid A, Meiling J, Drenth H, Hermens J, Seinen W, Van Gestel C (1995). Dietary uptake of superlipophilic compounds by earthworms (*Eisenia andrei*). *Ecotox. Environ. Safety* 31: 185-191.
- (8) Bell AW (1958). The anatomy of *Enchytraeus albidus*, with a key to the species of the genus *Enchytraeus*. *Ann. Mus. Novitat.* 1902: 1-13.
- (9) Bligh EG and Dyer WJ (1959). A rapid method of total lipid extraction and purification. *Can. J. Biochem. Physiol.* 37: 911-917.
- (10) Bouche M (1972). *Lombriciens de France. Ecologie et Systematique*. INRA, Annales de Zoologie-Ecologie animale, Paris, 671 p.

- (11) Bruns E, Egeler Ph, Moser T, Römbke J, Scheffczyk A, Spörlein P (2001a). Standardisierung und Validierung eines Bioakkumulationstests mit terrestrischen Oligochaeten. Report to the German Federal Environmental Agency (Umweltbundesamt Berlin), R&D No.: 298 64 416.
- (12) Bruns E, Egeler Ph, Römbke J, Scheffczyk A, Spörlein P (2001b). Bioaccumulation of lindane and hexachlorobenzene by the oligochaetes *Enchytraeus luxuriosus* and *Enchytraeus albidus* (Enchytraeidae, Oligochaeta, Annelida). *Hydrobiologia* 463: 185-196.
- (13) Conder JM and Lanno RP (2003). Lethal critical body residues as measures of Cd, Pb, and Zn bioavailability and toxicity in the earthworm *Eisenia fetida*. *J. Soils Sediments* 3: 13-20.
- (14) Connell DW and Markwell RD (1990). Bioaccumulation in the Soil to Earthworm System. *Chemosphere* 20: 91-100.
- (15) Didden WAM (1993). Ecology of Terrestrial Enchytraeidae. *Pedobiologia* 37: 2-29.
- (16) Didden W (2003). Oligochaeta, In: Bioindicators and biomonitors. Markert, B.A., Breure, A.M. & Zechmeister, H.G. (eds.). Elsevier Science Ltd., The Netherlands, pagg. 555-576.
- (17) De Boer J, Smedes F, Wells D, Allan A (1999). Report on the QUASH interlaboratory study on the determination of total-lipid in fish and shellfish. Round 1 SBT-2, Exercise 1000, EU, Standards, Measurement and Testing Programme.
- (18) Dietrich DR, Schmid P, Zweifel U, Schlatter C, Jenni-Eiermann S, Bachmann H, Bühler U, Zbinden N (1995). Mortality of birds of prey following field application of granular carbofuran: A Case Study. *Arch. Environ. Contam. Toxicol.* 29: 140-145.
- (19) Regolamento (CE) n. 1907/2006 del Parlamento europeo e del Consiglio, del 18 dicembre 2006, concernente la registrazione, la valutazione, l'autorizzazione e la restrizione delle sostanze chimiche (REACH), che istituisce un'Agenzia europea per le sostanze chimiche, che modifica la direttiva 1999/45/CE e che abroga il regolamento (CEE) n. 793/93 del Consiglio e il regolamento (CE) n. 1488/94 della Commissione, nonché la direttiva 76/769/CEE del Consiglio e le direttive della Commissione 91/155/CEE, 93/67/CEE, 93/105/CE e 2000/21/CE (GU L 396 del 30.12.2006, pag. 1).
- (20) Edwards CA and Bohlen PJ (1996). Biology and ecology of earthworms. Third Edition, Chapman & Hall, London, 426 pp.
- (21) OCSE (2008), Bioaccumulation in Sediment-dwelling Benthic Oligochates, Test Guideline No. 315, Guidelines for the testing of chemicals, OECD, Paris.
- (22) Egeler Ph, Gilberg D, Scheffczyk A, Moser Th and Römbke J (2009). Validation of a Soil Bioaccumulation Test with Terrestrial Oligochaetes by an International Ring Test (Validierung einer Methode zur standardisierten Messung der Bioakkumulation mit terrestrischen Oligochaeten). Report to the Federal Environmental Agency (Umweltbundesamt Dessau-Rosslau), R&D No.: 204 67 458: 149 pp. Available for download at: <http://www.oecd.org/dataoecd/12/20/42552727.pdf>.
- (23) Elmgaard N and Jagers op Akkerhuis GAJM (2000). Safety factors in pesticide risk assessment, Differences in species sensitivity and acute-chronic relations. National Environmental Research Institute, NERI Technical Report 325: 57 pp.
- (24) Environment Canada (1995). Guidance document on measurement of toxicity test precision using control sediments spiked with a reference toxicant. Environmental Protection Series Report EPS 1/RM/30.
- (25) EPPO (2003). Environmental Risk Assessment scheme for plant protection products. Soil organisms and functions, EPPO (European Plant Protection Organization) Standards, Bull. OEPP/EPPO 33: 195-208.
- (26) Franke C (1996). How meaningful is the bioconcentration factor for risk assessment? *Chemosphere* 32: 1897-1905.

- (27) Franke C, Studinger G, Berger G, Böhling S, Bruckmann U, Cohors-Fresenborg D, Jöhncke U (1994). The assessment of bioaccumulation. *Chemosphere* 29: 1501-1514.
- (28) Füll C (1996). Bioakkumulation und Metabolismus von -1,2,3,4,5,6-Hexachlorcyclohexan (Lindan) und 2-(2,4-Dichlorphenoxy)-propionsäure (Dichlorprop) beim Regenwurm *Lumbricus rubellus* (Oligochaeta, Lumbricidae). Dissertation University Mainz, 156 pp.
- (29) Füll C, Schulte C, Kula C (2003). Bewertung der Auswirkungen von Pflanzenschutzmitteln auf Regenwürmer. *UWSF - Z. Umweltchem, Ökotox.* 15: 78-84.
- (30) Gabric A.J, Connell DW, Bell PRF (1990). A kinetic model for bioconcentration of lipophilic compounds by oligochaetes. *Wat. Res.* 24: 1225-1231.
- (31) Gardner WS, Frez WA, Cichocki EA, Parrish CC (1985). Micromethods for lipids in aquatic invertebrates. *Limnology and Oceanography* 30: 1099-1105.
- (32) Hawker DW and Connell DW (1988). Influence of partition coefficient of lipophilic compounds on bioconcentration kinetics with fish. *Wat. Res.* 22: 701-707.
- (33) Hund-Rinke K and Wiechering H (2000). Earthworm avoidance test for soil assessments: An alternative for acute and reproduction tests. *J. Soils Sediments* 1: 15-20.
- (34) Hund-Rinke K, Römbke J, Riepert F, Achazi R (2000). Beurteilung der Lebensraumfunktion von Böden mit Hilfe von Regenwurmtests. In: *Toxikologische Beurteilung von Böden*. Heiden, S., Erb, R., Dott, W. & Eisenraeger, A. (eds.), Spektrum Verl., Heidelberg, 59-81.
- (35) ISO 11268-2 (1998) Soil Quality – Effects of pollutants on earthworms (*Eisenia fetida*). Part 2: Determination of effects on reproduction.
- (36) Jaenike J (1982). «*Eisenia foetida*» is two biological species. *Megadrilologica* 4: 6-8.
- (37) Jager T (1998). Mechanistic approach for estimating bioconcentration of organic chemicals in earthworms (Oligochaeta). *Environ. Toxicol. Chem.* 17: 2080-2090.
- (38) Jager T, Sanchez PA, Muijs B, van der Welde E, Posthuma L (2000). Toxicokinetics of polycyclic aromatic hydrocarbons in *Eisenia andrei* (Oligochaeta) using spiked soil. *Environ. Toxicol. Chem.* 19: 953-961.
- (39) Jager T, Baerselman R, Dijkman E, De Groot AC, Hogendoorn EA, DeJong A, Kruitbosch JAW, Peijnenburg W J G. M (2003a). Availability of polycyclic aromatic hydrocarbons to earthworms (*Eisenia andrei*, Oligochaeta) in field-polluted soils and soil-sediment mixtures. *Environ. Toxicol. Chem.* 22: 767-775.
- (40) Jager T, Fleuren RLJ, Hoogendoorn E, de Korte G (2003b). Elucidating the routes of exposure for organic chemicals in the earthworm, *Eisenia andrei* (Oligochaeta). *Environ. Sci. Technol.* 37: 3399-3404.
- (41) Janssen MPM, Bruins A, De Vries TH, Van Straalen NM (1991). Comparison of cadmium kinetics in four soil arthropod species. *Arch. Environ. Contam. Toxicol.* 20: 305-312.
- (42) Kasprzak K (1982). Review of enchytraeid community structure and function in agricultural ecosystems. *Pedobiologia* 23: 217-232.
- (43) Khalil AM (1990). Aufnahme und Metabolismus von <sup>14</sup>C-Hexachlorbenzol und <sup>14</sup>C-Pentachlornitrobenzol in Regenwürmern. Dissertation University München, 137 pp.
- (44) Landrum PF (1989). Bioavailability and toxicokinetics of polycyclic aromatic hydrocarbons sorbed to sediments for the amphipod *Pontoporeia hoyi*. *Environ. Sci. Toxicol.* 23: 588-595.



- (45) Marinussen MPJC, Van der Zee SEATM, De Haan FA (1997). Cu accumulation in *Lumbricus rubellus* under laboratory conditions compared with accumulation under field conditions. *Ecotox. Environ. Safety* 36: 17-26.
- (46) Mount DR, Dawson TD, Burkhard LP (1999). Implications of gut purging for tissue residues determined in bioaccumulation testing of sediment with *Lumbriculus variegates*. *Environ. Toxicol. Chem.* 18: 1244-1249.
- (47) Nendza M (1991). QSARs of bioaccumulation: Validity assessment of log  $K_{ow}$ /log BCF correlations, In: R. Nagel and R. Loskill (eds.): Bioaccumulation in aquatic systems, Contributions to the assessment, Proceedings of an international workshop, Berlin 1990, VCH, Weinheim.
- (48) Capitolo C.8 del presente allegato, Tossicità per i lombrichi.
- (49) Capitolo C.13 del presente allegato, Bioconcentrazione: saggio sui pesci, metodo a flusso continuo.
- (50) Capitolo C.21 del presente allegato, Microrganismi del suolo: test di trasformazione dell'azoto.
- (51) OCSE (2004a), Enchytraeid reproduction test, Test Guideline No. 220, Guidelines for the testing of chemicals, OECD, Paris.
- (52) OCSE (2004b), Earthworm reproduction test (*Eisenia fetida*/*Eisenia Andrei*), Test Guideline No. 222, Guidelines for the testing of chemicals, OECD, Paris.
- (53) OCSE (2008), Bioaccumulation in Sediment-dwelling Benthic Oligochaetes., Test Guideline No. 315, Guidelines for the testing of chemicals, OECD, Paris.
- (54) Petersen H and Luxton M (1982). A comparative analysis of soil fauna populations and their role in decomposition processes. *Oikos* 39: 287-388.
- (55) Phillips DJH (1993). Bioaccumulation. In: Handbook of Ecotoxicology Vol. 1. Calow P. (ed.). Blackwell Scientific Publ., Oxford. 378-396.
- (56) Pflugmacher J (1992). Struktur-Aktivitätsbestimmungen (QSAR) zwischen der Konzentration von Pflanzenschutzmitteln und dem Octanol-Wasser-Koeffizienten UWSF- Z. Umweltchem. Ökotox. 4: 77-81.
- (57) Posthuma L, Weltje L, Anton-Sanchez FA (1996). Joint toxic effects of cadmium and pyrene on reproduction and growth of the earthworm *Eisenia fetida*. RIVM Report No. 607506001, Bilthoven.
- (58) Randall RC, Lee II H, Ozretich RJ, Lake JL, Pruell RJ (1991). Evaluation of selected lipid methods for normalising pollutant bioaccumulation. *Environ. Toxicol. Chem.* 10: 1431-1436.
- (59) Römbke J, Egele, P, Füll C (1998). Literaturstudie über Bioakkumulationstests mit Oligochaeten im terrestrischen Medium. UBA-Texte 28/98, 84 S.
- (60) Römbke J and Moser Th (1999). Organisation and performance of an international ring-test for the validation of the Enchytraeid reproduction test. UBA-Texte 4/99: 373 pp.
- (61) Römbke J, Riepert F, Achazi R (2000). Enchytraeen als Testorganismen, In: Toxikologische Beurteilung von Böden. Heiden, S., Erb, R., Dott, W. & Eisentraeger, A. (eds.). Spektrum Verl., Heidelberg. 105-129.
- (62) Romijn CA.FM, Luttk R, Van De Meent D, Slooff W, Canton JH (1993). Presentation of a General Algorithm to Include Effect Assessment on Secondary Poisoning in the Derivation of Environmental Quality Criteria, Part 2: Terrestrial food chains. *Ecotox. Envir. Safety* 27: 107-127.

- (63) Sample BE, Suter DW, Beauchamp JJ, Efroymson RA (1999). Literature-derived bioaccumulation models for earthworms: Development and validation. *Environ. Toxicol. Chem.* 18: 2110-2120.
- (64) Schlosser H-J and Riepert F (1992). Entwicklung eines Prüfverfahrens für Chemikalien an Bodenraumbilben (Gamasina), Teil 2: Erste Ergebnisse mit Lindan und Kaliumdichromat in subletaler Dosierung. *Zool. Beitr. NF* 34: 413-433.
- (65) Schmelz R and Collado R (1999). *Enchytraeus luxuriosus* sp. nov., a new terrestrial oligochaete species (Enchytraeidae, Clitellata, Annelida). *Carolinea* 57: 93-100.
- (66) Sims R W and Gerard BM (1985). Earthworms, In: Kermack, D. M. & Barnes, R. S. K. (Hrsg.): Synopses of the British Fauna (New Series) No. 31. 171 S. London: E. J. Brill/Dr. W. Backhuys.
- (67) Sousa JP, Loureiro S, Pieper S, Frost M, Kratz W, Nogueira AJA, Soares AMVM (2000). Soil and plant diet exposure routes and toxicokinetics of lindane in a terrestrial isopod. *Environ. Toxicol. Chem.* 19: 2557-2563.
- (68) Spacie A and Hamelink JL (1982). Alternative models for describing the bioconcentration of organics in fish. *Environ. Toxicol. Chem.* 1, 309-320.
- (69) Stephenson GL, Kaushik A, Kaushik NK, Solomon KR, Steele T, Scroggins RP (1998). Use of an avoidance-response test to assess the toxicity of contaminated soils to earthworms. In: Advances in earthworm ecotoxicology. S. Sheppard, J. Bembridge, M. Holmstrup, L. Posthuma (eds.). Setac Press, Pensacola, 67-81.
- (70) Sterenborg I, Vork NA, Verkade SK, Van Gestel CAM, Van Straalen NM (2003). Dietary zinc reduces uptake but not metallothionein binding and elimination of cadmium in the springtail *Orchesella cincta*. *Environ. Toxicol. Chemistry* 22: 1167-1171.
- (71) UBA (Umweltbundesamt) (1991). Bioakkumulation - Bewertungskonzept und Strategien im Gesetzesvollzug. UBA-Texte 42/91. Berlin.
- (72) US EPA (2000). Methods for measuring the toxicity and bioaccumulation of sediment-associated contaminants with freshwater invertebrates. Second Edition, EPA 600/R-99/064, US, Environmental Protection Agency, Duluth, MN, March 2000.
- (73) Van Brummelen TC and Van Straalen NM (1996). Uptake and elimination of benzo(a)pyrene in the terrestrial isopod *Porcellio scaber*. *Arch. Environ. Contam. Toxicol.* 31: 277-285.
- (74) Van Gestel CAM. (1992). The influence of soil characteristics on the toxicity of chemicals for earthworms; a review, In: *Ecotoxicology of Earthworms* (Ed. Becker, H, Edwards, PJ, Greig-Smith, PW & Heimbach, F). Intercept Press, Andover (GB).
- (75) Van Gestel CA and Ma W-C (1990). An approach to quantitative structure-activity relationships (QSARs) in earthworm toxicity studies. *Chemosphere* 21: 1023-1033.
- (76) Van Straalen NM, Donker MH, Vijver MG, van Gestel CAM (2005). Bioavailability of contaminants estimated from uptake rates into soil invertebrates. *Environmental Pollution* 136: 409-417.
- (77) Venter JM and Reinecke AJ (1988). The life-cycle of the compost-worm *Eisenia fetida* (Oligochaeta). *South African J. Zool.* 23: 161-165.
- (78) Vijver MG, Vink JPM, Jager T, Wolterbeek HT, van Straalen NM, van Gestel CAM (2005). Biphasic elimination and uptake kinetics of Zn and Cd in the earthworm *Lumbricus rubellus* exposed to contaminated floodplain soil. *Soil Biol, Biochem.* 37: 1843-1851.
- (79) Widianarko B and Van Straalen NM (1996). Toxicokinetics-based survival analysis in bioassays using nonpersistent chemicals, *Environ. Toxicol. Chem.* 15: 402-406.
-

## Appendice 1

## DEFINIZIONI

**Bioaccumulo:** aumento di concentrazione della sostanza in esame in o su un organismo rispetto alla concentrazione della sostanza in esame nell'ambiente circostante. Il bioaccumulo è il risultato sia dei processi di bioconcentrazione che di quelli di biomagnificazione (cfr. di seguito).

**Bioconcentrazione:** aumento di concentrazione della sostanza in esame in o su un organismo, derivante dall'assorbimento della sostanza esclusivamente dall'ambiente circostante (ossia attraverso la superficie corporea e in terreno ingerito), rispetto alla concentrazione della sostanza in esame nell'ambiente circostante.

**Biomagnificazione:** aumento di concentrazione della sostanza in esame in o su un organismo, derivante principalmente dall'assorbimento di alimenti o prede contaminate, rispetto alla concentrazione della sostanza in esame nell'alimento o nella preda. La biomagnificazione può comportare un trasferimento o un accumulo della sostanza in esame nelle reti trofiche.

**Eliminazione** della sostanza in esame: perdita della sostanza dai tessuti dell'organismo sperimentale mediante processi attivi o passivi che si verificano indipendentemente dalla presenza o dall'assenza della sostanza nell'ambiente circostante.

**Fattore di bioaccumulo (BAF)** in qualsiasi momento della fase di assorbimento della prova: concentrazione della sostanza in esame in o sull'organismo sperimentale ( $C_a$  in  $g\cdot kg^{-1}$  di peso secco dell'animale) diviso per la concentrazione della sostanza chimica nell'ambiente circostante ( $C_s$  espressa in  $g\cdot kg^{-1}$  di peso secco del terreno); il BAF è espresso in  $kg$  di terreno- $kg^{-1}$  di animale.

**Fattore di bioaccumulo allo stato stazionario (BAF<sub>SS</sub>):** BAF allo stato stazionario, che non varia in modo significativo per un lungo periodo, periodo durante il quale la concentrazione della sostanza in esame nell'ambiente circostante ( $C_s$  in  $g\cdot kg^{-1}$  di peso secco del terreno) rimane costante.

**Fattori di bioaccumulo cinetico (BAF<sub>k</sub>):** fattori di bioaccumulo calcolati direttamente dal rapporto tra la costante di velocità di assorbimento dal terreno e la costante di velocità di eliminazione ( $k_s$  and  $k_e$ , cfr. di seguito).

**Fattore di accumulo biota-sedimento (BSAF):** concentrazione normalizzata per il tenore lipidico della sostanza in esame nel o sull'organismo sperimentale divisa per la concentrazione normalizzata per il tenore di carbonio organico della sostanza in esame nel terreno allo stato stazionario.  $C_a$  è pertanto espressa in  $g\cdot kg^{-1}$  di tenore in lipidi dell'organismo, e  $C_s$  in  $g\cdot kg^{-1}$  di tenore in carbonio organico del terreno; il BSAF è espresso in  $kg$  di carbonio organico  $kg^{-1}$  di lipidi.

**Plateau o stato stazionario:** equilibrio tra il processo di assorbimento e di eliminazione che si verificano simultaneamente nella fase di esposizione. Lo stato stazionario, nel tracciato del BAF in funzione del tempo, viene raggiunto quando la curva diventa parallela all'asse del tempo e tre analisi successive del BAF su campioni prelevati ad intervalli di almeno due giorni differiscono di non oltre il  $\pm 20\%$  una dall'altra, e non vi sono differenze statisticamente significative tra i tre periodi di campionamento. Per il controllo di sostanze che vengono assorbite lentamente, intervalli di sette giorni saranno più idonei (49).

**Coefficiente di ripartizione carbone organico-acqua ( $K_{oc}$ ):** rapporto tra la concentrazione di una sostanza chimica nella o sulla frazione di carbonio organico di un terreno e la concentrazione della sostanza all'equilibrio.

**Coefficiente di ripartizione ottanolo-acqua ( $K_{ow}$ ):** rapporto tra la solubilità di una sostanza chimica in n-ottanolo e quella in acqua all'equilibrio, espresso anche come  $P_{ow}$ . Il logaritmo di  $K_{ow}$  ( $\log K_{ow}$ ) viene usato come indicazione del potenziale di bioaccumulo di una sostanza chimica da parte di organismi acquatici.

**Fase di assorbimento o esposizione:** tempo durante il quale gli organismi sperimentali sono esposti alla sostanza chimica in esame.

**Costante di velocità di assorbimento dal terreno ( $k_s$ ):** valore numerico che definisce la velocità di aumento della concentrazione della sostanza in esame nel o sull'organismo sperimentale derivante dall'assorbimento dalla fase del terreno.  $k_s$  è espressa in  $g$  di terreno  $kg^{-1}$  di animale giorno<sup>-1</sup>.

**Fase di eliminazione:** tempo, dopo il trasferimento dell'organismo sperimentale da un ambiente contenente la sostanza in esame ad un ambiente esente da tale sostanza, durante il quale viene studiata l'eliminazione (o perdita netta) della sostanza dall'organismo sperimentale.

**Costante di velocità di eliminazione ( $k_e$ ):** valore numerico che definisce la velocità di riduzione della concentrazione della sostanza in esame nel o sull'organismo sperimentale dopo il trasferimento di quest'ultimo da un ambiente contenente la sostanza in esame ad un ambiente esente da tale sostanza;  $k_e$  è espressa in giorno<sup>-1</sup>.

**Sostanza chimica in esame:** qualsiasi sostanza o miscela saggata seguendo il presente metodo di prova.

## Appendice 2

## Calcolo dei parametri di assorbimento ed eliminazione

Il principale endpoint di una prova di bioaccumulo è il fattore di bioaccumulo BAF. Per calcolare il BAF si divide la concentrazione nell'organismo sperimentale,  $C_a$ , per la concentrazione del terreno  $C_s$ , allo stato stazionario. Se lo stato stazionario non è raggiunto durante la fase di assorbimento, il  $BAF_K$  è calcolato a partire dalle costanti di velocità invece che dal  $BAF_{SS}$ . Va tuttavia annotato se il BAF si basa o meno sulle concentrazioni allo stato stazionario.

La procedura abituale per ottenere il fattore di bioaccumulo cinetico ( $BAF_K$ ), la costante di velocità di assorbimento dal terreno ( $k_s$ ) e la costante di velocità di eliminazione ( $k_e$ ) consiste nel ricorrere a metodi informatici non lineari di stima dei parametri, ad esempio sulla base dei modelli descritti in (68). Data una serie di valori sequenziali della concentrazione in funzione del tempo e le equazioni dei modelli

$$C_a = \frac{k_s}{k_e} \times C_s (1 - e^{-k_e t}) \quad 0 < t < t_c \quad \text{equazione [1]}$$

oppure

$$C_a = \frac{k_s}{k_e} \times C_s (e^{-k_e (t-t_c)} - e^{-k_e t}) \quad t > t_c \quad \text{equazione [2]}$$

dove:

$C_a$  = concentrazione della sostanza negli animali [ $g \cdot kg^{-1}$  di peso umido o secco]

$k_s$  = costante di velocità di assorbimento nei tessuti [ $g$  di terreno  $kg^{-1}$  di animale  $giorno^{-1}$ ]

$C_s$  = concentrazione della sostanza nel terreno [ $g \cdot kg^{-1}$  di peso umido o secco]

$k_e$  = costante di velocità di eliminazione [ $giorno^{-1}$ ]

$t_c$  = tempo al termine della fase di assorbimento,

questi programmi informatici calcolano i valori di  $BAF_K$ ,  $k_s$  e  $k_e$ .

Quando la concentrazione di fondo negli animali non esposti, ad esempio il giorno 0, è significativamente diversa da zero (come può essere il caso dei metalli), tale concentrazione ( $C_{a,0}$ ) deve essere inclusa in queste equazioni, come segue:

$$C_a = C_{a,0} + \frac{k_s}{k_e} \times C_s (1 - e^{-k_e t}) \quad 0 < t < t_c \quad \text{equazione [3]}$$

e

$$C_a = C_{a,0} + \frac{k_s}{k_e} \times C_s (e^{-k_e (t-t_c)} - e^{-k_e t}) \quad t > t_c \quad \text{equazione [4]}$$

Se si osserva un forte calo della concentrazione della sostanza di prova nel terreno durante la fase di assorbimento, è possibile utilizzare i seguenti modelli, ad esempio (67) e (79):

$$C_s = C_0 (e^{-k_0 t}) \quad \text{equazione [5]}$$

dove:

$C_s$  = concentrazione della sostanza nel terreno [ $g \cdot kg^{-1}$  di peso umido o secco]

$k_0$  = costante di velocità di degradazione nel terreno [ $d^{-1}$ ]

$C_0$  = concentrazione iniziale della sostanza nel terreno [ $g \cdot kg^{-1}$  di peso umido o secco]

$$C_a = \frac{k_s}{k_e - k_0} \times (e^{-k_0 t} - e^{-k_e t}) \quad 0 < t < t_c \quad \text{equazione [6]}$$

$$C_a = \frac{k_s}{k_e - k_0} \times e^{-k_0 t} - e^{-k_e t} * e^{-k(t-t_c)} \quad t > t_c \quad \text{equazione [7]}$$

dove:

$C_a$  = concentrazione della sostanza negli animali [ $g \cdot kg^{-1}$  di peso umido o secco]

$k_s$  = costante di velocità di assorbimento nei tessuti [ $g$  di terreno  $\cdot kg^{-1}$  di animale giorno $^{-1}$ ]

$k_0$  = costante di velocità di degradazione nel terreno [giorno $^{-1}$ ]

$k_e$  = costante di velocità di eliminazione [giorno $^{-1}$ ]

$t_c$  = tempo al termine della fase di assorbimento.

Quando si è raggiunto uno stato stazionario durante la fase di assorbimento (ossia  $t = \infty$ ), è possibile ridurre l'equazione

$$C_a = \frac{k_s}{k_e} \times C_s (1 - e^{-k_e t}) \quad 0 < t < t_c \quad \text{equazione [1]}$$

all'equazione:

$$C_a = \frac{k_s}{k_e} \times C_s$$

oppure

$$C_a/C_s = k_s/k_e = BAF_K \quad \text{equazione [8]}$$

In seguito  $k_s/k_e \times C_s$  dà un'approssimazione della concentrazione della sostanza in esame nel tessuto dell'animale allo stato stazionario ( $C_{a,ss}$ ).

Il fattore di accumulo biota-sedimento (BSAF) può essere calcolato come segue:

$$BSAF = BAF_K * \frac{f_{oc}}{f_{lip}} \quad \text{equazione [9]}$$

dove  $f_{oc}$  è la frazione di carbonio organico nel terreno e  $f_{lip}$  è la frazione di lipidi negli animali, entrambe determinate di preferenza su campioni prelevati dalla prova, e basate rispettivamente sul peso secco o sul peso umido.

Per modellizzare le costanti cinetiche di eliminazione si possono utilizzare i dati ricavati dalla fase di eliminazione e applicare la seguente equazione del modello e un metodo informatico non lineare di stima dei parametri. Se il tracciato dei dati in funzione del tempo indica una diminuzione esponenziale costante della concentrazione della sostanza in esame negli animali, il decorso dell'eliminazione può essere descritto da un modello a compartimento singolo (equazione [9]).

$$C_a(t) = C_{a,ss} \times e^{-k_e t} \quad \text{equazione [10]}$$

I processi di eliminazione paiono talvolta avvenire in due fasi: dapprima una rapida diminuzione di  $C_a$ , che nelle fasi successive dell'eliminazione evolve in una perdita più lenta delle sostanze in esame, ad esempio (27) e (68). Le due fasi possono essere interpretate ipotizzando l'esistenza di due compartimenti nell'organismo, a partire dai quali la sostanza in esame è eliminata a velocità diverse. In questi casi è opportuno studiare la letteratura pertinente, ad esempio (38) (39) (40) e (78).

Le equazioni del modello illustrate sopra possono servire a calcolare simultaneamente i parametri cinetici ( $k_s$  and  $k_e$ ), applicando un modello di cinetica di primo ordine a tutti i dati delle fasi di assorbimento e di eliminazione simultaneamente. Per una descrizione di un metodo che permetta un tale calcolo combinato delle costanti di velocità di assorbimento ed eliminazione, consultare ad esempio (41), (73) e (70).

$$C_a = \left[ \frac{K_s}{K_e} \cdot C_s (1 - e^{-k_e t}) \times (m = 1) \right] + \left[ \frac{K_s}{K_e} \times C_s (e^{-K_e(t-t_c)} - e^{-k_e t}) \times (m = 2) \right] \quad \text{equazione [11]}$$

NB: quando i parametri di assorbimento e di eliminazione sono stimati simultaneamente sulla base dei dati combinati di assorbimento ed eliminazione, "m" di cui all'equazione [11] è un descrittore che consente al programma informatico di attribuire i sottotermini dell'equazione alle serie di dati della fase corrispondente e eseguire una valutazione corretta (m = 1 per la fase di assorbimento; m = 2 per la fase di eliminazione).

Ciononostante, queste equazioni di modelli vanno utilizzate con cautela, in particolare se nella prova si verificano cambiamenti della biodisponibilità o della (bio)degradazione della sostanza in esame [cfr. ad esempio (79)].

## Appendice 3

## ESEMPI DI PROGRAMMI PER LE PROVE DI BIOACCUMULO NEL TERRENO

**Prova sui lombrichi**

a) Fase di assorbimento con 8 date di campionamento per il calcolo dei parametri cinetici

Giorno	Attività
- 6	Condizionamento del terreno preparato per 48 ore.
- 4	Addizione della soluzione della sostanza in esame alla frazione di terreno; evaporazione degli eventuali solventi; miscelazione dei componenti del terreno; distribuzione del terreno nei recipienti di prova; equilibratura alle condizioni sperimentali per 4 giorni (3 settimane per i terreni addizionati di metalli).
da - 3 a - 1	Rimozione degli organismi sperimentali dal terreno di allevamento per acclimatazione; preparazione e umidificazione dei componenti del terreno.
0	Misurazione della temperatura e del pH del terreno; prelievo di campioni di terreno dai recipienti trattati e dai controlli con solvente per la determinazione della concentrazione della sostanza in esame; introduzione di una razione di cibo; pesatura e distribuzione casuale degli animali nei recipienti di prova; accantonamento di un numero sufficiente di sottocampioni di animali per determinare i valori analitici di fondo, del peso umido e secco e del tenore lipidico; pesatura di tutti i recipienti di prova per il controllo dell'umidità del terreno; controllo del flusso d'aria, se si utilizza un sistema sperimentale chiuso.
1	Controllo del flusso d'aria, annotazione del comportamento degli animali e della temperatura; prelievo di campioni di terreno e di animali per determinare la concentrazione della sostanza in esame.
2	Idem come il 1° giorno.
3	Controllo del flusso d'aria, del comportamento degli animali e della temperatura.
4	Idem come il 1° giorno.
5 - 6	Idem come il 3° giorno.
7	Idem come il 1° giorno; introduzione di una razione di cibo; controllo dell'umidità del terreno ripesando i recipienti e compensando l'acqua evaporata.
8 - 9	Idem come il 3° giorno.
10	Idem come il 1° giorno.
11 - 13	Idem come il 3° giorno.
14	Idem come il 1° giorno; introduzione di una razione di cibo; controllo dell'umidità del terreno ripesando i recipienti e compensando l'acqua evaporata.
15 - 16	Idem come il 3° giorno.
17	Idem come il 1° giorno.
18 - 20	Idem come il 3° giorno.
21	Idem come il 1° giorno; misurazione della temperatura e del pH del terreno; controllo dell'umidità del terreno ripesando i recipienti; fine della fase di assorbimento; trasferimento degli animali dalle restanti repliche esposte ai recipienti contenenti terreno pulito per la fase di eliminazione (senza evacuazione dell'intestino); prelievo di campioni di terreno e animali dai controlli con solvente.
	Le attività che precedono l'esposizione (fase di equilibratura) sono programmate tenendo conto delle proprietà della sostanza chimica in esame.
	Le attività descritte per il 3° giorno sono effettuate quotidianamente (almeno nei giorni lavorativi).

## b) Fase di eliminazione

Giorno	Attività
- 6	Preparazione e umidificazione dei componenti del terreno; condizionamento del terreno preparato per 48 ore.
- 4	Miscelazione dei componenti del terreno; distribuzione del terreno nei recipienti di prova; incubazione alle condizioni sperimentali per 4 giorni.
0 (fine della fase di assorbimento)	Misurazione della temperatura e del pH del terreno; pesatura e distribuzione casuale degli animali nei recipienti di prova; introduzione di una razione di cibo; trasferimento degli animali dalle restanti repliche esposte ai recipienti contenenti terreno pulito; prelievo di campioni di terreno e di animali dopo 4-6 ore per determinare la concentrazione della sostanza in esame.
1	Controllo del flusso d'aria, annotazione del comportamento degli animali e della temperatura. prelievo di campioni di terreno e di animali per determinare la concentrazione della sostanza in esame.
2	Idem come il 1° giorno.
3	Controllo del flusso d'aria, del comportamento degli animali e della temperatura.
4	Idem come il 1° giorno.
5 - 6	Idem come il 3° giorno.
7	Idem come il 1° giorno. introduzione di una razione di cibo; controllo dell'umidità del terreno ripesando i recipienti e compensando l'acqua evaporata.
8 - 9	Idem come il 3° giorno.
10	Idem come il 1° giorno.
11 - 13	Idem come il 3° giorno.
14	Idem come il 1° giorno. introduzione di una razione di cibo; controllo dell'umidità del terreno ripesando i recipienti e compensando l'acqua evaporata.
15 - 16	Idem come il 3° giorno.
17	Idem come il 1° giorno.
18 - 20	Idem come il 3° giorno.
21	Idem come il 1° giorno. misurazione della temperatura e del pH del terreno; controllo dell'umidità del terreno ripesando i recipienti; prelievo di campioni di terreno e animali dai controlli con solvente.
	La preparazione del terreno per la fase di eliminazione è eseguita come per la fase di assorbimento.
	Le attività descritte per il 3° giorno sono effettuate quotidianamente (almeno nei giorni lavorativi).

**Prova sugli enchitreidi**

## a) Fase di assorbimento con 8 date di campionamento per il calcolo dei parametri cinetici

Giorno	Attività
- 6	Condizionamento del terreno preparato per 48 ore.
- 4	Addizione della soluzione della sostanza in esame alla frazione di terreno; evaporazione degli eventuali solventi; miscelazione dei componenti del terreno; distribuzione del terreno nei recipienti di prova; equilibratura alle condizioni sperimentali per 4 giorni (3 settimane per i terreni addizionati di metalli).

Giorno	Attività
da - 3 a - 1	Rimozione degli organismi sperimentali dal terreno di allevamento per acclimatazione; preparazione e umidificazione dei componenti del terreno.
0	Misurazione della temperatura e del pH del terreno; prelievo di campioni di terreno dai recipienti trattati e dai controlli con solvente per la determinazione della concentrazione della sostanza in esame; introduzione di una razione di cibo; pesatura e distribuzione casuale degli animali nei recipienti di prova; accantonamento di un numero sufficiente di sottocampioni di animali per la determinazione dei valori analitici di fondo, del peso umido e secco e del tenore lipidico; pesatura di tutti i recipienti di prova il controllo dell'umidità del terreno; controllo del flusso d'aria, se si utilizza un sistema sperimentale chiuso.
1	Controllo del flusso d'aria, annotazione del comportamento degli animali e della temperatura; prelievo di campioni di terreno e di animali per determinare la concentrazione della sostanza in esame.
2	Idem come il 1° giorno.
3	Controllo del flusso d'aria, del comportamento degli animali e della temperatura.
4	Idem come il 1° giorno.
5 - 6	Idem come il 3° giorno.
7	Idem come il 1° giorno; introduzione di una razione di cibo; controllo dell'umidità del terreno ripesando i recipienti e compensando l'acqua evaporata.
9	Idem come il 1° giorno.
10	Idem come il 3° giorno.
11	Idem come il 1° giorno.
12 - 13	Idem come il 3° giorno.
14	Idem come il 1° giorno; introduzione di una razione di cibo; misurazione della temperatura e del pH del terreno; controllo dell'umidità del terreno ripesando i recipienti; fine della fase di assorbimento; trasferimento degli animali dalle restanti repliche esposte ai recipienti contenenti terreno pulito per la fase di eliminazione (senza evacuazione dell'intestino); prelievo di campioni di terreno e animali dai controlli con solvente.
	Le attività che precedono l'esposizione (fase di equilibratura) sono programmate tenendo conto delle proprietà della sostanza chimica in esame.
	Le attività descritte per il 3° giorno sono effettuate quotidianamente (almeno nei giorni lavorativi).



## Appendice 4

**Terreno artificiale — indicazioni per la preparazione e la conservazione**

Poiché, nel corso dell'anno, non sempre si può disporre di terreno naturale di una determinata origine e dato che gli organismi indigeni e i microinquinanti in esso presenti possono influire sull'esito della prova, si raccomanda di utilizzare in questa prova il terreno artificiale di cui al capitolo C.8 del presente allegato, Tossicità per i lombrichi (48). Si tratta di un terreno in cui possono sopravvivere, crescere e riprodursi varie specie sperimentali e che offre sia una standardizzazione massima sia la comparabilità intra e interlaboratorio delle condizioni di prova e di allevamento.

## Componenti

Torba	10 %	Torba di sfagno in conformità con la linea guida OCSE n. 207 (48)
Sabbia di quarzo	70 %	Sabbia di quarzo industriale (asciugata all'aria); granulometria: > 50 % delle particelle comprese tra 50 e 200 µm, ma tutte ≤ 2 mm
Argilla caolinica	20 %	Tenore di caolinite ≥ 30 %
Carbonato di calcio	≤ 1 %	CaCO <sub>3</sub> , in polvere, chimicamente puro

Il tenore di carbonio organico del terreno artificiale può anche essere ridotto, diminuendo, ad esempio, la percentuale di torba al 4-5 % di terreno secco e aumentando proporzionalmente il contenuto di sabbia. Con un tenore inferiore di carbonio organico, può risultare inferiore l'adsorbimento della sostanza in esame nel terreno (carbonio organico) e aumentare la disponibilità della sostanza in esame per gli animali (74). È stato dimostrato che *Enchytraeus albidus* e *Eisenia fetida* possono soddisfare i criteri di validità relativi alla riproduzione quando saggiati in terreni naturali con un tenore più basso di carbonio organico, ad esempio 2,7 % (33) e (61), ed è stato sperimentalmente constatato che ciò vale anche con un terreno artificiale contenente 5 % di torba.

**Preparazione**

Mescolare accuratamente i componenti secchi del terreno (ad esempio in un grande miscelatore da laboratorio), operazione che può essere eseguita circa una settimana prima dell'inizio della prova. Inumidire la miscela con acqua deionizzata almeno 48 ore prima di applicarvi la sostanza in esame per equilibrare/stabilizzare l'acidità. Per determinare il pH, utilizzare una miscela di terreno con una soluzione di 1 M KCl in rapporto 1:5. Se il pH non rientra nell'intervallo richiesto (6,0 ± 0,5), aggiungere al terreno CaCO<sub>3</sub> in quantità sufficiente oppure preparare un nuovo lotto di terreno.

Determinare la capacità massima di ritenzione idrica (WHC<sub>max</sub>) del terreno artificiale in base alla norma ISO 11268-2 (35). Almeno due giorni prima dell'inizio della prova, inumidire il terreno aggiungendo acqua deionizzata o acqua artificiale in quantità sufficiente a ottenere circa la metà del tenore d'umidità finale. Il tenore di umidità finale deve rappresentare dal 40 % al 60 % della WHC<sub>max</sub>. Suddividere, all'inizio della prova, il terreno preinumidito in un numero di lotti pari al numero delle concentrazioni sperimentali e dei controlli da utilizzarsi nella prova, e aggiustare il tenore di umidità al 40 - 60 % della WHC<sub>max</sub> aggiungendo la soluzione della sostanza in esame e/o acqua deionizzata o artificiale. Misurare il tenore di umidità all'inizio e alla fine della prova (a 105 °C) per accertarsi che soddisfatti in modo ottimale le esigenze delle specie sperimentali (ad esempio, se stringendo leggermente in mano un pugno di terreno, tra le dita compaiono delle goccioline d'acqua).

**Conservazione**

Conservare i componenti secchi del terreno artificiale a temperatura ambiente fino al momento dell'uso. Conservare il terreno preparato e preinumidito in luogo fresco per tre giorni al massimo prima di addizionarvi la sostanza in esame, avendo cura di ridurre al minimo l'evaporazione d'acqua. Una volta addizionata la sostanza in esame, utilizzare il terreno immediatamente, salvo vi siano informazioni che indicano la possibilità di conservarlo senza alterare la tossicità e la biodisponibilità della sostanza di prova. Conservare fino all'analisi i campioni di terreno addizionato alle condizioni raccomandate per la sostanza in esame.

## Appendice 5

**Specie di oligocheti terrestri raccomandate per le prove di bioaccumulo nel suolo****Lombrichi**

La specie raccomandata per questa prova è *Eisenia fetida* (Savigny 1826) della famiglia dei Lumbricidi. Dal 1972, la si suddivide in due sottospecie [*Eisenia fetida* e *Eisenia andrei* (10)]. Secondo Jaenike (36), si tratta di due specie a sé stanti. *Eisenia fetida* è facilmente riconoscibile per le strisce giallo acceso intersegmentarie, mentre *Eisenia andrei* ha una livrea uniforme color rosso scuro. Probabilmente originarie della regione del Mar Nero, sono oggi diffuse in tutto il mondo, soprattutto in habitat modificati dalle attività antropiche, come i mucchi di compost. Entrambe si prestano ad essere utilizzate nelle prove ecotossicologiche e di bioaccumulo.

*Eisenia fetida* e *Eisenia andrei* sono disponibili in commercio, ad esempio come esche per la pesca. Rispetto ad altri lombricidi, hanno un ciclo di vita breve e raggiungono la maturità in 2-3 mesi (a temperatura ambiente). Prosperano a temperature oscillanti tra i 20 e i 24 °C e prediligono substrati relativamente umidi, con pH pressoché neutro e a forte tenore di materia organica. Dato che si tratta di specie ampiamente utilizzate da 25 anni in prove ecotossicologiche standardizzate, il loro allevamento è ormai diffuso (48) (77).

Entrambe le specie possono essere allevate in deiezioni animali di vario tipo. Il mezzo di allevamento raccomandato dall'ISO (35) è una miscela di letame di equini o bovini e torba in parti uguali. Il mezzo deve avere un pH di circa 6-7 (aggiustato con carbonato di calcio), una conduttività ionica bassa (minore di 6 mS/cm o concentrazione di sali inferiore a 0,5 %) e non essere troppo contaminato da ammoniaca o urina animale. Si può utilizzare anche la terra da giardino che si trova in commercio, priva di additivi, oppure terreno artificiale quale definito dall'OCSE (48), o ancora una miscela di entrambi in parti uguali. Il substrato dovrebbe essere umido ma non troppo bagnato. Le cassette d'allevamento più idonee hanno capacità compresa tra 10 e 50 litri.

Per ottenere una popolazione di lombrichi omogenea per età e massa, è consigliabile iniziare l'allevamento con i bozzoli. A tal fine introdurre una quantità di animali adulti in una cassetta d'allevamento contenente substrato fresco. L'esperienza dimostra che si ottengono buoni tassi di riproduzione con una densità demografica di circa 100 lombrichi adulti per kg di substrato (peso umido). Dopo 28 giorni togliere i lombrichi adulti. I lombrichi nati dai bozzoli sono utilizzati per le prove una volta adulti, ossia dopo almeno 2 mesi dalla schiusa ma non oltre 12 mesi.

Si può ritenere che i lombrichi delle specie qui descritte godano di buona salute se si muovono nel substrato, non tentano di fuggire e si riproducono continuamente. Una certa inazione o una colorazione gialla dell'estremità posteriore (nel caso di *Eisenia fetida*) sono indici di impoverimento del substrato. In tal caso si raccomanda di utilizzare substrato fresco e/o ridurre il numero di animali per cassetta.

**Bibliografia scelta di approfondimento**

Gerard BM (1964). Synopsis of the British fauna. No. 6 Lumbricidae. Linnean Soc. London, 6: 1-58.

Graff O (1953). Die Regenwürmer Deutschlands. Schr. Forsch. Anst. Landwirtschaft. 7: 1-81.

Römbke J, Egeler P, Füll C (1997). Literaturstudie über Bioakkumulationstests mit Oligochaeten im terrestrischen Medium. Bericht für das UBA F + E 206 03 909, 86 S.

Rundgren S (1977). Seasonality of emergence in lumbricids in southern Sweden. Oikos 28: 49-55.

Satchell JE (1955). Some aspects of earthworm ecology. Soil Zoology (Kevan): 180-201.

Sims RW and Gerard BM (1985). A synopsis of the earthworms. Linnean Soc. London 31: 1-171.

Tomlin AD (1984). The earthworm bait market in North America. In: Earthworm Ecology - from Darwin to vermiculture. Satchell, J.E. (ed.), Chapman & Hall, London. 331-338 pp.

**Enchitreidi**

La specie consigliata per questa prova è *Enchytraeus albidus* (Henle 1837 — verme bianco). *Enchytraeus albidus* è una delle specie di maggiori dimensioni (fino a 15 mm) della famiglia di anellidi oligocheti degli Enchitreidi ed è diffusa in tutto il mondo (8). La si ritrova in ambiente marino, dulciacquicolo e terrestre, principalmente nella materia organica in putrefazione (alghe, compost), talvolta nei terreni prativi (42). L'ampia valenza ecologica che caratterizza questa specie e alcune sue variazioni morfologiche indicano che potrebbero esistere varie razze.

*Enchytraeus albidus* è reperibile in commercio, sotto forma di mangime per pesci. Occorre verificare se l'allevamento è contaminato da altre specie, generalmente più piccole (60), nel qual caso gli animali vanno lavati con acqua in una capsula Petri. Per avviare un nuovo allevamento, scegliere gli esemplari adulti di grandi dimensioni (prelevandoli con un

microscopio stereoscopico) e scartare tutti gli altri. Il ciclo di vita di questo animale è breve, dato che raggiunge la maturità in un tempo oscillante tra 33 (a 18 °C) e 74 giorni (a 12 °C). Utilizzare per questa prova solo gli animali che siano stati tenuti in laboratorio almeno 5 settimane (una generazione) e che non abbiano mostrato complicazioni.

Anche altre specie del genere *Enchytraeus* sono adatte per questa prova, in particolare *Enchytraeus luxuriosus*. Questa specie è prevalentemente terricola, come è stato recentemente descritto in (65). Se si impiegano altre specie di *Enchytraeus* occorre identificarle in modo chiaro e giustificare tale scelta nella relazione.

La specie *Enchytraeus crypticus* (Westheide & Graefe 1992) appartiene allo stesso gruppo di *Enchytraeus luxuriosus*. Poiché questa specie è stata descritta solo negli allevamenti di lombrichi e nei mucchi di compost (Römbke 2003), la sua esistenza in natura non è certa e quindi non se ne conoscono le esigenze ecologiche. Pur tuttavia, alcuni studi recenti di laboratorio condotti su vari tipi di terreno hanno confermato la grande tolleranza di questa specie verso caratteristiche del suolo quali pH e struttura (Jänsch *et al.* 2005). Negli ultimi anni essa è stata spesso utilizzata negli studi ecotossicologici proprio perché semplice da allevare e da saggiare (Kuperman *et al.* 2003). Presenta tuttavia l'inconveniente delle piccole dimensioni, che, essendo in media da 3 a 12 mm (Westheide & Müller 1996), ne rendono difficoltosa la manipolazione rispetto a *Enchytraeus albidus*. Quando si utilizza questa specie invece di *Enchytraeus albidus*, i recipienti di prova possono essere più piccoli, ma non necessariamente. Va inoltre tenuto in considerazione che questa specie si riproduce molto rapidamente, con un tempo di moltiplicazione inferiore a 20 giorni a  $20 \pm 2$  °C (Achazi *et al.* 1999) se non ancor più basso a temperature più elevate.

Gli enchitreidi della specie *Enchytraeus albidus* (così come di altre specie di enchitreidi) possono essere allevati in grandi cassette di plastica (di dimensioni, ad esempio,  $30 \times 60 \times 10$  cm oppure, per vermi piccoli,  $20 \times 12 \times 8$  cm) riempite di una miscela di terreno artificiale e terra da giardino reperibile in commercio, non contaminata e priva di additivi. Il compost è da evitare poiché può contenere sostanze tossiche, come i metalli pesanti. Prima dell'utilizzo, eliminare la fauna indigena dal terreno di allevamento surgelandolo tre volte. È possibile utilizzare un terreno completamente artificiale, tenendo presente che il tasso di riproduzione potrebbe essere più lento rispetto a quello che si osserva con i substrati misti. Il substrato deve avere un pH di  $6,0 \pm 0,5$ . Tenere gli animali al buio, in un'incubatrice con temperatura di  $15 \pm 2$  °C, evitando in ogni caso temperature superiori a 23 °C. Il terreno artificiale o naturale deve essere umido, ma non bagnato, tale che, se premuto leggermente con la mano, lasci filtrare in superficie solo qualche gocciolina d'acqua. Evitare di creare condizioni anossiche (se si utilizza un coperchio, accertarsi che abbia un numero di fori sufficienti a garantire un congruo ricambio d'aria). Il terreno va aerato rimescolandolo delicatamente una volta la settimana.

Alimentare gli animali almeno a cadenza settimanale, a volontà, con fiocchi d'avena posti in una cavità sulla superficie del terreno e ricoperti di terra. Se rimane cibo dalla volta precedente, adeguare la nuova razione in funzione della quantità rimasta. Se il cibo restante presenta muffa, sostituirlo con una nuova razione di fiocchi d'avena. Per stimolare la riproduzione, i fiocchi d'avena possono essere sostituiti, ogni due settimane, da una polvere proteica, reperibile in commercio, arricchita di vitamine. Dopo tre mesi trasferire gli animali in un substrato di allevamento fresco. Conservare i fiocchi d'avena in recipienti ermeticamente chiusi e sterilizzarli in autoclave o riscaldarli prima di somministrarli, onde prevenire eventuali infestazioni da acari della farina (ad esempio *Glyphagus sp.*, Astigmata, Acarina) o da acari predatori [ad esempio *Hypoaspis (Cosmolaelaps) miles*, Gamasida, Acarina]. Una volta disinfettato, macinare l'alimento in modo da poterlo distribuire con facilità sulla superficie del terreno. In alternativa ai fiocchi d'avena si può utilizzare lievito per panificazione o mangime per pesci TetraMin®.

In linea di principio, le condizioni di allevamento sono soddisfacenti se gli animali non cercano di scappare dal substrato, si spostano rapidamente su di esso, presentano una livrea brillante, di colore bianco più o meno intenso, sulla quale le particelle di terreno non aderiscono e sono rappresentati da varie fasce d'età. Di fatto, si può ritenere che gli animali godano di buona salute se si riproducono continuamente.

#### Bibliografia scelta di approfondimento

Achazi RK, Fröhlich E, Henneken M, Pilz C (1999). The effect of soil from former irrigation fields and of sewage sludge on dispersal activity and colonizing success of the annelid *Enchytraeus crypticus* (Enchytraeidae, Oligochaeta). Newsletter on Enchytraeidae 6: 117-126.

Jänsch S, Amorim MJB, Römbke J (2005). Identification of the ecological requirements of important terrestrial ecotoxicological test species. Environ. Reviews 13: 51-83.

Kuperman RG, Checkai RT, Simini M, Phillips CT, Kolakowski JE, Kurnas CW, Sunahara GI (2003). Survival and reproduction of *Enchytraeus crypticus* (Oligochaeta, Enchytraeidae) in a natural sandy loam soil amended with the nitroheterocyclic explosives RDX and HMX. Pedobiologia 47: 651-656.

Römbke J (2003). Ecotoxicological laboratory tests with enchytraeids: A review. Pedobiologia 47: 607-616.

Westheide W and Graefe U (1992). Two new terrestrial *Enchytraeus* species (Oligochaeta, Annelida). J. Nat. Hist. 26: 479 - 488.

Westheide W and Müller MC (1996). Cinematographic documentation of enchytraeid morphology and reproductive biology. Hydrobiologia 334: 263-267.\*