

«B. 47 SAGGIO DI OPACITÀ E PERMEABILITÀ DELLA CORNEA NEI BOVINI (BOVINE CORNEAL OPACITY AND PERMEABILITY – BCOP) PER L'IDENTIFICAZIONE DI SOSTANZE CORROSIVE E GRAVEMENTE IRRITANTI PER GLI OCCHI

INTRODUZIONE

1. Il saggio di opacità e permeabilità della cornea nei bovini (*Bovine Corneal Opacity and Permeability* - BCOP) è un metodo di saggio *in vitro* che può essere utilizzato, in determinate circostanze e con specifiche limitazioni, per la classificazione di sostanze e miscele come “agenti corrosivi e gravemente irritanti per gli occhi” (1) (2) (3). Ai fini del presente metodo di prova, sono definite sostanze gravemente irritanti le sostanze che inducono lesioni oculari che persistono nel coniglio per almeno 21 giorni dopo la somministrazione. Sebbene non sia considerato un metodo valido per sostituire completamente il saggio *in vivo* sugli occhi del coniglio, il metodo BCOP è consigliato quale parte integrante di una strategia di prove in sequenza per la classificazione e l'etichettatura, applicabile in uno specifico ambito normativo (4) (5). Le sostanze di prova e le miscele (6) possono essere classificate come sostanze corrosive o gravemente irritanti per gli occhi senza la necessità di condurre ulteriori prove sui conigli. Una sostanza che risulta negativa al saggio deve essere sottoposta a ulteriori saggi su coniglio facendo ricorso a una strategia di prove in sequenza, come descritto dalla linea guida OCSE 405, 7 (capitolo B. 5 del presente allegato).
2. Scopo di questo metodo di prova è descrivere le procedure impiegate per valutare il potenziale di corrosione o di grave irritazione oculare di una sostanza di prova sulla base della capacità di tale sostanza di indurre opacità o aumentare la permeabilità di una cornea isolata di bovino. Gli effetti in termini di tossicità sulla cornea vengono misurati attraverso i) la diminuzione della luce trasmessa (opacità) e ii) l'aumento della quantità di colorante a base di fluoresceina sodica che attraversa la cornea (permeabilità). Le valutazioni di opacità e permeabilità della cornea successivamente all'esposizione a una sostanza di prova vengono combinate per ottenere un punteggio di irritazione *in vitro* (*In Vitro Irritancy Score* – IVIS), utilizzato per classificare il livello di irritazione provocato dalla sostanza di prova.
3. Il metodo di prova BCOP è stato impiegato anche per analizzare sostanze irritanti per gli occhi in grado di causare lesioni che guariscono in meno di 21 giorni e sostanze non irritanti. Tuttavia, l'accuratezza e l'affidabilità del metodo di prova BCOP per le sostanze che rientrano nelle suddette categorie non sono state oggetto di valutazione formale.
4. L'appendice 1 riporta un elenco delle definizioni in uso.

CONSIDERAZIONI INIZIALI E LIMITAZIONI

5. Il presente metodo di prova BCOP (8) si basa sul protocollo del Comitato di coordinamento interagenzia per la convalida dei metodi alternativi (*Interagency Coordinating Committee on the Validation of Alternative Methods*, ICCVAM), che è stato sviluppato in seguito ad uno studio internazionale in materia di convalida di metodi alternativi (4) (5) (9) con il contributo del Centro europeo per la convalida di metodi alternativi (*European Centre for the Validation of Alternative Methods*, ECVAM) e del corrispondente organismo del Giappone (*Japanese Centre for the Validation of Alternative Methods*, JCVAM). Il protocollo si basa su informazioni ottenute dall'Istituto per le scienze *in vitro* (*Institute for In Vitro Sciences*, IIVS) e dal protocollo 124 della Banca dati tossicologici *in vitro* (*In-Vitro Toxicology data bank*, INVITTOX) (10), che costituisce il protocollo alla base dello studio sulla preconvalida del metodo di prova BCOP finanziato dalla Comunità europea nel 1997-1998. Entrambi i protocolli si basano sulla metodologia BCOP illustrata per la prima volta da Gautheron *et al.* (11).
6. Le limitazioni identificate per questo metodo di prova consistono nelle elevate percentuali di falsi positivi per alcoli e chetoni e nelle elevate percentuali di falsi negativi per i solidi, rilevate nella banca dati sulla convalida (cfr. paragrafo 44) (5). Quando si escludono dalla banca dati sostanze appartenenti a queste classi chimiche e fisiche si registra un marcato miglioramento dell'accuratezza del metodo di prova BCOP in tutti i sistemi di classificazione dell'Unione europea, dell'Agenzia di protezione ambientale statunitense (*Environmental Protection Agency* – EPA) e del Sistema mondiale armonizzato di classificazione e di etichettatura dei prodotti chimici delle Nazioni Unite (*Globally Harmonized System of Classification and Labelling of Chemicals* — GHS) (5). Considerando l'obiettivo del presente saggio, che mira a identificare solamente sostanze corrosive/gravemente irritanti per gli occhi, le percentuali di falsi negativi non rappresentano un problema primario, poiché tali sostanze sarebbero oggetto di analisi successive nel coniglio o per mezzo di altri saggi *in vitro* debitamente convalidati, a seconda delle prescrizioni normative, applicando una strategia di saggio in sequenza, basata sulla forza probante dei dati disponibili. Inoltre, l'attuale banca dati di convalida non ha consentito di effettuare un'adeguata valutazione di alcune classi chimiche o di prodotto (ad esempio, delle miscele). I ricercatori potrebbero comunque considerare di utilizzare questo saggio per tutti i materiali di prova (comprese le miscele), accettando un risultato positivo come indicativo di una reazione a una sostanza corrosiva o gravemente irritante per gli occhi. I risultati positivi ottenuti con alcoli o chetoni andrebbero tuttavia interpretati con cautela, considerato il rischio di effettuare una sovrastima.
7. Tutte le procedure che prevedono l'impiego di occhi o cornee di bovini dovrebbero osservare le regolamentazioni e le procedure in vigore nella struttura che effettua l'analisi relativamente alla gestione dei materiali di derivazione animale che comprendono, tra l'altro, i tessuti e i liquidi tissutali. È raccomandata l'adozione delle comuni norme di cautela osservate nei laboratori (12).
8. Un limite del saggio è dato dal fatto che, sebbene esso prenda in esame alcuni degli effetti oculari valutati con il saggio di irritazione oculare nel coniglio e in certa misura anche la relativa gravità, non considera le lesioni della congiuntiva e dell'iride. Inoltre, nonostante il saggio BCOP non consenta di per sé di valutare la reversibilità delle lesioni corneali, studi condotti sugli occhi del coniglio suggeriscono di esaminare la profondità iniziale di una lesione corneale per distinguere se si è in presenza di effetti reversibili o irreversibili (13). Infine, il saggio BCOP non consente di valutare il potenziale di tossicità sistemica associato all'esposizione attraverso l'occhio.

9. Sono in atto studi per caratterizzare ulteriormente l'utilità e i limiti del metodo di prova BCOP per l'identificazione di sostanze irritanti non gravi e di sostanze non irritanti (cfr. anche paragrafo 45). Gli utilizzatori sono altresì invitati a fornire campioni e/o dati di organismi di convalida per una valutazione formale della possibilità di impieghi futuri del saggio BCOP, anche per l'identificazione di sostanze irritanti non gravi e di sostanze non irritanti.
10. Per i laboratori che ricorrono a questo tipo di saggio per la prima volta è consigliabile utilizzare le sostanze chimiche di riferimento indicate nell'appendice 2 per la verifica delle prestazioni del saggio. Un laboratorio può utilizzare tali sostanze chimiche per dimostrare le proprie competenze tecniche nell'esecuzione del saggio BCOP prima di presentare i dati del saggio BCOP a scopi normativi per la classificazione dei rischi.

PRINCIPIO DEL SAGGIO

11. Il metodo di prova BCOP è un modello organotipico che mantiene a breve termine *in vitro* la normale funzionalità fisiologica e biochimica della cornea dei bovini. Questo metodo è utilizzato per la valutazione dei danni prodotti dalla sostanza di prova sulla base di misurazioni quantitative dei cambiamenti di opacità e permeabilità, effettuate rispettivamente con un opacimetro e uno spettrofotometro. Entrambe le misurazioni vengono impiegate per il calcolo del punteggio IVIS (*In Vitro Irritancy Score*), utilizzato per assegnare una categoria di classificazione di pericolo di irritazione *in vitro* per la previsione del potenziale di irritazione oculare *in vivo* di una sostanza di prova (cfr. criteri decisionali).
12. Il metodo di prova BCOP impiega cornee isolate da occhi di bovini appena macellati. L'opacità corneale si misura con la quantità di luce trasmessa attraverso la cornea. La permeabilità si misura con la quantità di colorante a base di fluoresceina sodica che attraversa l'intero spessore della cornea ed è rilevata nel mezzo della camera posteriore. Le sostanze di prova vengono applicate alla superficie epiteliale della cornea e aggiunte alla camera anteriore del supporto corneale. L'appendice 3 riporta una descrizione e un diagramma del supporto corneale utilizzato per il saggio BCOP. I supporti corneali possono essere acquistati sul mercato da diversi fornitori o possono essere costruiti.

Origine ed età degli occhi dei bovini e selezione delle specie animali

13. I bovini inviati ai macelli vengono di norma abbattuti per il consumo umano o altri usi commerciali. Le cornee utilizzate per i saggi BCOP provengono esclusivamente da animali sani ritenuti idonei a essere immessi nella catena alimentare umana. Poiché i capi di bestiame sono di peso diverso a seconda della razza, dell'età e del sesso, non vi sono raccomandazioni relative al peso dell'animale al momento della macellazione.
14. L'impiego di animali di età diversa può comportare variazioni nelle dimensioni della cornea. Le cornee di diametro orizzontale $> 30,5$ mm e spessore corneale centrale (*central corneal thickness* – CCT) ≥ 1100 μm si ottengono di norma da bovini di età superiore a otto anni, mentre le cornee che presentano un diametro orizzontale $< 28,5$ mm e un valore di CCT < 900 μm derivano solitamente da capi di bestiame di età inferiore a cinque anni (14). Per questo motivo non si utilizzano di norma occhi di bovini di età superiore a 60 mesi. Gli occhi dei bovini di età inferiore a 12 mesi non sono normalmente impiegati, in quanto sono ancora in fase di sviluppo e i valori relativi allo spessore e al diametro della cornea sono notevolmente inferiori rispetto ai corrispondenti parametri rilevati nei bovini adulti. L'impiego di cornee di animali giovani (ovvero di età compresa fra 6 e 12 mesi) è tuttavia ammesso in quanto comporta alcuni vantaggi, quali la maggiore disponibilità, la limitata fascia di età e la riduzione dei rischi legati alla potenziale esposizione del lavoratore all'encefalopatia spongiforme bovina (15). Sarebbe utile valutare ulteriormente gli effetti delle dimensioni o dello spessore corneali sulla capacità di reazione a sostanze corrosive e irritanti, pertanto si raccomanda agli utilizzatori di indicare la stima dell'età e/o del peso degli animali da cui provengono le cornee utilizzate in uno studio.

Prelievo e trasporto degli occhi in laboratorio

15. Gli occhi sono prelevati dai dipendenti del mattatoio. Per ridurre al minimo i danni meccanici o di altro tipo agli occhi, è consigliabile procedere all'enucleazione oculare appena possibile dopo l'abbattimento dell'animale. Durante il risciacquo della testa dell'animale è opportuno che i dipendenti del mattatoio non facciano uso di detergenti al fine di evitare l'esposizione degli occhi a sostanze potenzialmente irritanti.
16. Gli occhi vanno immersi completamente nella soluzione salina bilanciata di Hank (*Hank's Balanced Salt Solution*, HBBS) in un contenitore di dimensioni adeguate e trasportati in laboratorio in modo da ridurre al minimo il relativo deterioramento e/o la contaminazione batterica. Gli occhi sono prelevati durante il processo di macellazione e potrebbero pertanto essere esposti al sangue o ad altre sostanze biologiche, compresi batteri e microrganismi di altra natura. Per questo motivo è importante assicurare che il rischio di contaminazione sia ridotto al minimo (ad esempio, tenendo il contenitore degli occhi in ghiaccio o aggiungendo antibiotici alla soluzione HBSS utilizzata per conservare gli occhi durante il trasporto [ad esempio, penicillina a 100 IU/mL e streptomina a 100 $\mu\text{g}/\text{mL}$]).
17. È consigliabile ridurre al minimo l'intervallo temporale che intercorre fra il prelievo degli occhi e l'utilizzo delle cornee per il saggio BCOP (idealmente, gli occhi andrebbero raccolti e utilizzati nell'arco della stessa giornata) e accertare che tale intervallo non pregiudichi i risultati del saggio. I risultati in questione si basano sui criteri di selezione degli occhi e sulle reazioni dei controlli positivi e negativi. Per il saggio si suggerisce di utilizzare occhi prelevati nella medesima giornata e appartenenti ad uno stesso gruppo di prelievo.

Criteri di selezione degli occhi impiegati nel saggio BCOP

18. Giunti in laboratorio, gli occhi sono sottoposti a un attento esame volto a evidenziare la presenza di eventuali difetti, quali ad esempio aumento dell'opacità, graffi e neovascolarizzazione. Possono essere utilizzate solamente cornee provenienti da occhi privi di tali difetti.
19. La qualità di ciascuna cornea è valutata anche durante le fasi successive del saggio. Vanno scartate le cornee che presentano un valore di opacità superiore a sette unità (NOTA: l'opacimetro va tarato a valori di opacità standard impiegati per definire le unità di opacità, cfr. appendice 3) dopo un periodo di equilibratura iniziale di un'ora.
20. Ciascun gruppo di trattamento (sostanza di prova, controlli negativi e positivi paralleli) consiste di un minimo di tre occhi. Tre cornee dovrebbero essere utilizzate per le cornee di controllo negativo nel saggio BCOP. Poiché tutte le cornee sono tagliate dal bulbo intero e montate nelle camere corneali, vi è il rischio che maneggiando tali dispositivi vengano alterati i valori di opacità e permeabilità (compresi i valori relativi ai controlli negativi). Inoltre, i valori di opacità e permeabilità delle cornee di controllo negativo sono utilizzati per correggere i valori di opacità e permeabilità corneali relativi alla sostanza da saggiare e al controllo positivo nei calcoli IVIS.

PROCEDURA

Preparazione degli occhi

21. Le cornee prive di difetti sono dissezionate lasciando un bordo di 2-3 mm di sclera per permettere di maneggiarle più agevolmente in seguito e facendo attenzione a non danneggiare l'epitelio e l'endotelio corneale. Le cornee così separate sono montate in appositi supporti corneali composti da una sezione anteriore e una posteriore, che si interfacciano rispettivamente ai lati epiteliale ed endoteliale della cornea. Entrambe le camere sono riempite fino all'orlo con mezzo minimo essenziale di Eagle (EMEM) preriscaldato, riempiendo per prima la camera posteriore e facendo attenzione a evitare la formazione di bolle. L'apparecchio è poi equilibrato a 32 ± 1 °C per almeno un'ora per consentire alle cornee di equilibrarsi con il mezzo e raggiungere per quanto possibile la normale attività metabolica (la temperatura approssimativa della superficie corneale *in vivo* è di 32 °C).
22. Dopo il periodo di equilibratura si aggiunge il mezzo EMEM fresco preriscaldato in entrambe le camere e si rilevano i valori base di opacità per ciascuna cornea. Si scartano tutte le cornee che presentano danni macroscopici ai tessuti (ad esempio, graffi, pigmentazione, neovascolarizzazione) o un valore di opacità > 7 unità di opacità. Si calcola poi il valore medio dell'opacità di tutte le cornee equilibrate. Almeno tre cornee con valori di opacità prossimi al valore medio di tutte le cornee sono selezionate come controllo negativo (non trattate o trattate con il veicolo). Le cornee restanti sono poi allocate al gruppo di trattamento e al gruppo dei controlli positivi.
23. La capacità termica dell'acqua è più elevata di quella dell'aria, di conseguenza l'acqua offre condizioni di temperatura più stabili per l'incubazione. Si suggerisce pertanto di utilizzare un bagno ad acqua per mantenere il supporto corneale e il relativo contenuto a una temperatura pari a 32 ± 1 °C. Si possono comunque utilizzare anche incubatori ad aria, a condizione che si adottino le necessarie cautele per il mantenimento di condizioni di temperatura stabili (ad esempio, preriscaldando i supporti e il mezzo in essi contenuto).

Applicazione della sostanza di prova

24. Si seguono due diversi protocolli di trattamento, uno per i liquidi e i tensioattivi (solidi o liquidi) e uno per i solidi non tensioattivi.
25. I liquidi sono analizzati non diluiti, mentre il saggio sui tensioattivi è eseguito a una concentrazione del 10 % w/v in una soluzione composta da cloruro di sodio 0,9 %, acqua distillata o altro solvente che abbia dimostrato di non avere ripercussioni negative sul sistema di saggio. Le sostanze semisolide, le creme e le cere sono di norma analizzate come liquidi. L'impiego di diluizioni diverse deve essere opportunamente motivato. Le cornee sono esposte ai liquidi e ai tensioattivi per 10 minuti. La scelta di altri tempi di esposizione va accompagnata da adeguate motivazioni scientifiche.
26. I solidi non surfattanti sono di norma analizzati sotto forma di soluzioni o sospensioni a una concentrazione del 20 % w/v, in una soluzione composta da cloruro di sodio 0,9 %, acqua distillata o altro solvente, che abbia dimostrato di non avere ripercussioni negative sul sistema di prova. In determinate circostanze e con opportune giustificazioni scientifiche i solidi possono anche essere analizzati non diluiti e applicati direttamente sulla superficie della cornea utilizzando il metodo della camera aperta (cfr. paragrafo 29). Le cornee sono esposte ai solidi per quattro ore, mentre in caso di applicazione di liquidi e tensioattivi è possibile scegliere tempi di esposizione alternativi a condizione che vengano fornite opportune motivazioni scientifiche.
27. A seconda della natura fisica e delle caratteristiche chimiche della sostanza di prova (ad esempio solidi, liquidi, liquidi viscosi vs. liquidi non viscosi) possono essere adottati diversi metodi di trattamento. La criticità sta nel garantire che la sostanza di prova copra adeguatamente la superficie epiteliale e che venga correttamente rimossa durante il risciacquo. Il metodo della camera chiusa è di norma impiegato per sostanze liquide da non viscoso a leggermente viscoso, mentre il metodo della camera aperta si utilizza di regola per sostanze di prova liquide da semiviscose a viscoso e per solidi non diluiti.

28. Il metodo della camera chiusa prevede l'introduzione nella camera anteriore di una sostanza di prova in quantità sufficiente (750 µL) a coprire il lato epiteliale della cornea attraverso i fori di dosaggio posti sulla superficie superiore della camera. I fori sono successivamente sigillati con dei tappi durante l'esposizione. È importante assicurare che ciascuna cornea sia esposta alla sostanza di prova per l'intervallo di tempo necessario per il saggio.
29. Nel metodo della camera aperta, prima di eseguire il trattamento, occorre rimuovere dalla camera anteriore l'anello di chiusura della finestra e la finestra in vetro. La sostanza di controllo o di prova (750 µL o una quantità della sostanza di prova sufficiente a coprire interamente la cornea) è applicata direttamente alla superficie epiteliale della cornea con una micropipetta. Se una sostanza di prova è difficile da prelevare, può essere caricata a pressione in una pipetta a spostamento positivo per facilitare il dosaggio. Il puntale di una pipetta a spostamento positivo è inserito nel puntale di erogazione della siringa al fine di caricare sotto pressione il materiale nel puntale di spostamento. Contemporaneamente, lo stantuffo della siringa è premuto man mano che il pistone della pipetta è tirato verso l'alto. Se si formano delle bolle d'aria nel puntale della pipetta, occorre rimuovere (espellere) la sostanza di prova e ripetere il processo finché il puntale non sarà riempito senza che si creino bolle d'aria. È possibile all'occorrenza utilizzare una normale siringa (senza ago), poiché tale metodo consente la misurazione di un volume preciso di sostanza di prova e facilita l'applicazione della sostanza alla superficie epiteliale della cornea. Dopo il dosaggio, la finestra è riposizionata sulla camera anteriore per ricreare un sistema chiuso.

Incubazione post-esposizione

30. Dopo il periodo di esposizione la sostanza di prova, la sostanza usata per il controllo negativo o la sostanza per il controllo positivo sono rimosse dalla camera anteriore e si lava l'epitelio è almeno tre volte (o comunque fino a che non restino ulteriori tracce visibili della sostanza di prova) con EMEM (contenente rosso fenolo). Si utilizza per il risciacquo il mezzo contenente rosso fenolo, in quanto è possibile monitorare l'eventuale cambiamento di colore del rosso fenolo per determinare l'efficacia del risciacquo di sostanze di prova acide o alcaline. Le cornee sono lavate più di tre volte nel caso in cui il rosso fenolo continui a scolorirsi, divenendo giallo o porpora, o se vi siano ancora tracce visibili della sostanza di prova. Non appena la sostanza di prova è stata completamente eliminata, le cornee sono sottoposte a un ultimo risciacquo con EMEM (senza rosso fenolo). Si impiega l'EMEM (senza rosso fenolo) per il risciacquo finale per assicurare che il rosso fenolo sia stato completamente rimosso dalla camera anteriore prima della misurazione dell'opacità. Si riempie la camera anteriore nuovamente con EMEM fresco senza rosso fenolo.
31. In caso di saggio su liquidi o tensioattivi, dopo il risciacquo le cornee restano in incubazione per ulteriori due ore a una temperatura di $32 \pm 1^\circ\text{C}$. Un periodo più lungo di post-esposizione può rivelarsi utile in determinate circostanze e va valutato caso per caso. Le cornee trattate con i solidi sono risciacquate accuratamente al termine delle quattro ore di esposizione, ma non richiedono un ulteriore periodo di incubazione.
32. Al termine del periodo di post-incubazione per liquidi e tensioattivi e delle quattro ore di esposizione per i solidi non tensioattivi sono registrati i valori di opacità e permeabilità di ciascuna cornea. Inoltre, ogni cornea è sottoposta a esame visivo e sono registrate altre osservazioni utili (ad esempio, desquamazione dei tessuti, presenza di residui della sostanza di prova, opacità non uniforme). Queste osservazioni potrebbero essere importanti in quanto possono determinare eventuali variazioni dei dati registrati con l'opacimetro.

Sostanze di controllo

33. Ogni prova deve includere controlli positivi o negativi (solvente o mezzo disperdente) paralleli.
34. Nelle prove con sostanze liquide al 100 % il saggio BCOP comprende un controllo negativo parallelo (ad esempio, soluzione di cloruro di sodio allo 0,9 % o acqua distillata) al fine di rilevare eventuali cambiamenti non specifici nel sistema di prova e offrire una base di riferimento per i risultati del saggio. La presenza del controllo garantisce inoltre che non si verifichino reazioni irritanti a causa delle condizioni del saggio.
35. Nelle prove con liquidi diluiti, tensioattivi o solidi, il saggio BCOP comprende un gruppo di controlli (solventi o mezzi disperdenti) paralleli al fine di rilevare eventuali cambiamenti non specifici nel sistema di prova e offrire una base di riferimento per i risultati del saggio. Può essere utilizzato solo un solvente/mezzo disperdente che abbia dimostrato di non influire negativamente sul sistema di prova.
36. Ciascuna prova comprende un controllo positivo parallelo (noto irritante per occhi) per verificare la possibilità di indurre una reazione adeguata. Poiché il presente saggio utilizza il metodo di prova BCOP per l'identificazione di sostanze corrosive o gravemente irritanti, il controllo positivo ideale dovrebbe essere una sostanza di riferimento che induca una reazione grave con questo metodo di prova. Tuttavia il grado dell'irritazione non dovrebbe essere eccessivo, per garantire la possibilità di valutare la variabilità della reazione dei controlli positivi nel tempo.
37. Gli esempi di controlli positivi per le sostanze di prova liquide comprendono la dimetilformamide o una soluzione di idrossido di sodio all'1 %. Un esempio di controllo positivo per le sostanze di prova solide è il 20 % di imidazolo (peso per volume) in soluzione di cloruro di sodio allo 0,9 %.

38. L'impiego di sostanze di riferimento è un modo utile per valutare il potenziale di irritazione oculare di sostanze chimiche sconosciute appartenenti a determinate classi di sostanze chimiche o prodotti o per la valutazione del potenziale di irritazione relativo di una sostanza irritante per occhi nell'ambito di una gamma specifica di reazioni irritanti.

Risultati misurati

39. L'opacità è determinata dalla quantità di luce trasmessa attraverso la cornea. L'opacità corneale è misurata quantitativamente per mezzo di un opacimetro, che consente di ottenere valori di opacità misurati su una scala continua.
40. La permeabilità è determinata dalla quantità di colorante a base di fluoresceina sodica che penetra negli strati cellulari della cornea (ovvero, l'epitelio sulla superficie esterna della cornea attraverso l'endotelio sulla superficie corneale interna). Si aggiunge 1 mL di soluzione di fluoresceina sodica (rispettivamente 4 o 5 mg/mL nella prova con sostanze tensioattive o solidi non tensioattivi) alla camera anteriore del supporto corneale. Tale soluzione è a contatto con l'epitelio della cornea, mentre la camera posteriore, che è a contatto con il lato endoteliale della cornea, è riempita con EMEM fresco. Il supporto è poi messo in incubazione in posizione orizzontale per 90 ± 5 min a 32 ± 1 °C. La quantità di fluoresceina sodica che giunge alla camera posteriore è misurata attraverso la spettrofotometria UV/VIS. I dati spettrofotometrici rilevati a 490 nm sono registrati come valori di densità ottica (OD_{490}) o assorbanza e misurati su una scala continua. I valori di permeabilità della fluoresceina sono determinati utilizzando valori OD_{490} a partire da uno spettrofotometro a luce visibile impostato su una lunghezza di percorso standard di 1 cm.
41. In alternativa, è possibile utilizzare un lettore per piastra per microtitolazione a 96 pozzetti a condizione che: i) sia possibile stabilire la sequenza lineare sul lettore di piastra per la determinazione dei valori di fluoresceina OD_{490} ; e ii) venga utilizzato il giusto volume di campione di fluoresceina nella piastra a 96 pozzetti al fine di ottenere valori di OD_{490} equivalenti alla lunghezza di percorso standard di 1 cm (a tal fine potrebbe essere necessario riempire i pozzetti interamente [di norma 360L]).

DATI E RENDICONTAZIONE

Valutazione dei dati

42. Appena saranno stati corretti i valori di opacità e permeabilità media (OD_{490}) con i valori dell'opacità di fondo e i valori di permeabilità OD_{490} dei controlli negativi, i valori medi di opacità e permeabilità OD_{490} relativi a ciascun gruppo di trattamento saranno utilizzati nella seguente formula empirica per il calcolo del punteggio di irritazione *in vitro* (*In Vitro Irritancy Score* – IVIS) per ciascun gruppo di trattamento:

$$\text{IVIS} = \text{valore medio di opacità} + (15 \times \text{valore medio di permeabilità } OD_{490})$$

Secondo Sina *et al.* (16) suddetta formula è stata ottenuta grazie a studi interni e inter-laboratorio. I dati generati per una serie di 36 composti nell'ambito di uno studio che ha coinvolto più laboratori sono stati oggetto di un'analisi multivariata per la determinazione dell'equazione più appropriata per la correlazione fra dati *in vivo* e *in vitro*. L'analisi è stata eseguita dai ricercatori di due diverse aziende, che sono giunti a equazioni pressoché identiche.

43. I valori di opacità e permeabilità dovrebbero essere valutati separatamente per determinare se la sostanza di prova ha indotto corrosività o irritazione grave solo per uno dei due risultati (cfr. criteri decisionali).

Criteri decisionali

44. Una sostanza che fa registrare un punteggio IVIS $\geq 55,1$ è definita come corrosiva o gravemente irritante. Come indicato al paragrafo 1, se la sostanza di prova non è identificata come corrosiva o gravemente irritante per gli occhi è comunque consigliabile condurre altri saggi per la classificazione e l'etichettatura della sostanza stessa. Il metodo di prova BCOP ha un'accuratezza complessiva compresa fra il 79 % (113/143) e l'81 % (119/147), una percentuale di falsi positivi fra il 19 % (20/103) e il 21 % (22/103) e una percentuale di falsi negativi compresa fra il 16 % (7/43) e il 25 % (10/40), se si paragonano i risultati con i dati del saggio *in vivo* sugli occhi del coniglio secondo i sistemi di classificazione EPA (1), UE (2) o GHS (3). Se si escludono dalla banca dati sostanze che rientrano in determinate classi chimiche (ad esempio, alcoli, chetoni) o fisiche (ad esempio, solidi), l'accuratezza del saggio BCOP nei sistemi di classificazione UE, EPA e GHS varia fra l'87 % (72/83) e il 92 % (78/85), le percentuali di falsi positivi sono comprese fra il 12 % (7/58) e il 16 % (9/56) e le percentuali di falsi negativi sono fra lo 0 % (0/27) e il 12 % (3/26).
45. Anche nei casi in cui la sostanza di prova non possa essere classificata come corrosiva o gravemente irritante, i dati del saggio BCOP possono essere utili se associati ai dati del saggio *in vivo* sugli occhi del coniglio o di un saggio *in vitro* opportunamente convalidato, al fine di valutare ulteriormente l'utilità e i limiti del metodo di prova BCOP quale strumento per l'identificazione di sostanze irritanti non gravi o sostanze non irritanti (è attualmente in corso la preparazione di linee guida sull'uso di metodi di prova *in vitro* per la tossicità oculare).

Criteri di accettazione dello studio

46. Un saggio è considerato accettabile se il punteggio IVIS risultante dal controllo positivo rientra fra due deviazioni standard dalla media storica, che va aggiornata con cadenza almeno trimestrale o comunque ogni volta in cui si effettui un saggio accettabile in laboratori nei quali le prove sono svolte con scarsa frequenza (ovvero, meno di una volta al mese). Le reazioni dei controlli negativi o dei veicoli dovrebbero corrispondere a valori di opacità e permeabilità inferiori ai limiti superiori stabiliti per i valori storici di opacità e permeabilità di cornee di bovini trattati con i relativi controlli negativi.

Rapporto di prova

47. Il rapporto di prova dovrebbe comprendere le seguenti informazioni, se pertinenti alla conduzione dello studio:

Sostanze di prova e di controllo

Denominazioni chimiche, quali le denominazioni strutturali utilizzate dal CAS (*Chemical Abstracts Service*) seguite da altri nomi, se conosciuti;

numero di registro CAS (RN), se conosciuto;

purezza e composizione della sostanza o della miscela (in percentuale ponderale), nella misura in cui l'informazione è disponibile;

proprietà fisico-chimiche pertinenti per la realizzazione dello studio, quali lo stato fisico, la volatilità, il pH, la stabilità, la classe chimica e la solubilità in acqua;

trattamento delle sostanze di prova/di controllo prima del saggio, se del caso (ad esempio, riscaldamento, frantumazione);

stabilità, se conosciuta.

Informazioni relative allo sponsor e ai centri di prova

Nome e indirizzo dello sponsor, del centro di prova e del responsabile dello studio;

identificazione dell'origine degli occhi (ovvero, la struttura presso la quale sono stati prelevati);

condizioni di conservazione e trasporto degli occhi (ad esempio, data e ora del prelievo, intervallo di tempo prima dell'inizio della prova, mezzi di trasporto e condizioni di temperatura, eventuali antibiotici usati);

se disponibili, informazioni relative a caratteristiche specifiche degli animali dai quali sono stati prelevati gli occhi (ad esempio, età, sesso, peso dell'animale donatore).

Giustificazione del metodo di prova e del protocollo utilizzato

Integrità del metodo di prova

Procedura utilizzata per assicurare l'integrità (ovvero, l'accuratezza e l'affidabilità) del metodo di prova nel tempo (ad esempio, attraverso saggi periodici delle sostanze di riferimento per la verifica delle prestazioni, utilizzo di dati storici sui controlli negativi e positivi).

Criteri di accettabilità del saggio

Serie di controlli positivi e negativi paralleli accettabili, basati su dati storici;

se applicabili, serie di controlli di riferimento paralleli, basati su dati storici.

Condizioni di prova

Descrizione del sistema di prova utilizzato;

tipo di supporto corneale impiegato;

informazioni di taratura per gli apparecchi utilizzati per le misurazioni di opacità e permeabilità (ad esempio, opacimetro e spettrofotometro);

informazioni sulle cornee bovine utilizzate, comprese dichiarazioni relative alla loro qualità;

dettagli delle procedure di prova adottate;

concentrati della sostanza di prova utilizzati;

descrizione di ogni eventuale modifica alla procedura;

riferimento ai dati storici del modello (ad esempio, controlli negativi e positivi, sostanze per la verifica delle prestazioni del modello, sostanze di riferimento);

descrizione dei criteri di valutazione impiegati.

Risultati

Presentazione in forma tabulare dei dati relativi ai singoli campioni di prova (ad esempio, valori di opacità e OD₄₉₀ e punteggio IVIS calcolato per la sostanza di prova, i controlli positivi, negativi e di riferimento [se compresi], compresi i dati delle prove ripetute e i valori medi \pm la deviazione standard per ciascuna prova);

descrizione degli altri effetti osservati.

Discussione dei risultati

Conclusioni

BIBLIOGRAFIA

(1) U.S. EPA (1996). Label Review Manual: 2nd Edition. EPA737-B-96-001. Washington, DC: U.S. Environmental Protection Agency.

(2) Regolamento n. 1272/2008 del Parlamento europeo e del Consiglio del 16 dicembre 2008 relativo alla classificazione, all'etichettatura e all'imballaggio delle sostanze e delle miscele che modifica e abroga le direttive 67/548/CEE e 1999/45/CE e reca modifica del regolamento (CE) n. 1907/2006. GU L 353, 31.12.2008, pag. 1.

(3) UN (2007). Globally Harmonized System of Classification and Labelling of Chemicals (GHS). Second revised edition, New York & Geneva: United Nations Publications, 2007. Online:

[http://www.unece.org/trans/danger/publi/ghs/ghs_rev02/02files_e.html]

(4) ESAC (2007). Statement on the conclusion of the ICCVAM retrospective study on organotypic *in vitro* assays as screening tests to identify potential ocular corrosives and severe eye irritants. Online:

[<http://ecvam.jrc.it/index.htm>]

(5) ICCVAM (2007). Test Method Evaluation Report - *In Vitro* Ocular Toxicity Test Methods for Identifying Ocular Severe Irritants and Corrosives. Interagency Coordinating Committee on the Validation of Alternative Methods (ICCVAM) and the National Toxicology Program (NTP) Interagency Centre for the Evaluation of Alternative Toxicological Methods (NICEATM). NIH Publication No.: 07-4517. Online:

[http://iccvam.niehs.nih.gov/methods/ocutox/ivocutox/ocu_tmer.htm]

(6) CE (2006). Regolamento (CE) n. 1907/2006 del Parlamento europeo e del consiglio del 18 dicembre 2006 concernente la registrazione, la valutazione, l'autorizzazione e la restrizione delle sostanze chimiche (REACH), che istituisce un'Agenzia europea per le sostanze chimiche, che modifica la direttiva 1999/45/CE e che abroga il regolamento (CEE) n. 793/93 del Consiglio e il regolamento (CE) n. 1488/94 della Commissione, nonché la direttiva 76/769/CEE del Consiglio e le direttive 91/155/CEE, 93/67/CEE, 93/105/CE e 2000/21/CE della Commissione. GU L 396, 30.12.2006, pag. 1.

(7) OECD (2002). Test Guideline 405. OECD Guideline for Testing of Chemicals. Acute eye irritation/corrosion. Online:

[http://www.oecd.org/document/40/0,2340,en_2649_34377_37051368_1_1_1_1,00.html]

- (8) ICCVAM (2007). ICCVAM Recommended BCOP Test Method Protocol. In: ICCVAM Test Method Evaluation Report - *In Vitro* Ocular Toxicity Test Methods for Identifying Ocular Severe Irritants and Corrosives. Interagency Coordinating Committee on the Validation of Alternative Methods (ICCVAM) and the National Toxicology Program (NTP) Interagency Centre for the Evaluation of Alternative Toxicological Methods (NICEATM). NIH Publication No.: 07-4517. Online:
- [http://iccvam.niehs.nih.gov/methods/ocutox/ivocutox/ocu_tmter.htm]
- (9) ICCVAM. (2006). Current Status of *In Vitro* Test Methods for Identifying Ocular Corrosives and Severe Irritants: Bovine Corneal Opacity and Permeability Test Method. NIH Publication No.: 06-4512. Research Triangle Park: National Toxicology Program. Online:
- [http://iccvam.niehs.nih.gov/methods/ocutox/ivocutox/ocu_brd_ice.htm]
- (10) INVITTOX (1999). Protocol 124: Bovine Corneal Opacity and Permeability Assay – SOP of Microbiological Associates Ltd. Ispra, Italy: European Centre for the Validation of Alternative Methods (ECVAM).
- (11) Gautheron, P., Dukic, M., Alix, D. and Sina, J.F. (1992). Bovine corneal opacity and permeability test: An *in vitro* assay of ocular irritancy. *Fundam. Appl. Toxicol.* 18:442-449.
- (12) Siegel, J.D., Rhinehart, E., Jackson, M., Chiarello, L., and the Healthcare Infection Control Practices Advisory Committee (2007). Guideline for Isolation Precautions: Preventing Transmission of Infectious Agents in Healthcare Settings. Online:
- [<http://www.cdc.gov/ncidod/dhqp/pdf>].
- (13) Maurer, J.K., Parker, R.D. and Jester, J.V. (2002). Extent of corneal injury as the mechanistic basis for ocular irritation: key findings and recommendations for the development of alternative assays. *Reg. Tox. Pharmacol.* 36:106-117.
- (14) Doughty, M.J., Petrou, S. and Macmillan, H. (1995). Anatomy and morphology of the cornea of bovine eyes from a slaughterhouse. *Can. J. Zool.* 73:2159-2165.
- (15) Collee, J. and Bradley, R. (1997). BSE: A decade on - Part I. *The Lancet* 349: 636-641.
- (16) Sina, J.F., Galer, D.M., Sussman, R.S., Gautheron, P.D., Sargent, E.V., Leong, B., Shah, P.V., Curren, R.D., and Miller, K. (1995). A collaborative evaluation of seven alternatives to the Draize eye irritation test using pharmaceutical intermediates. *Fundam Appl Toxicol* 26:20-31.
- (17) ICCVAM (2006). Background review document, Current Status of *In Vitro* Test Methods for Identifying Ocular Corrosives and Severe Irritants: Bovine Corneal Opacity and Permeability (BCOP) Test Method. Online:
- [http://iccvam.niehs.nih.gov/methods/ocutox/ivocutox/ocu_brd_bcop.htm]
- (18) ICCVAM (2006). Background review document, Current Status of *In Vitro* Test Methods for Identifying Ocular Corrosives and Severe Irritants: Isolated Chicken Eye (ICE) Test Method. Online:
- [http://iccvam.niehs.nih.gov/methods/ocutox/ivocutox/ocu_brd_bcop.htm]

Appendice 1

DEFINIZIONI

Accuratezza: prossimità fra i risultati del metodo di prova e i valori di riferimento accettati. Misura il rendimento del metodo di prova e rappresenta un aspetto della «rilevanza». Il termine è spesso sostituibile con «concordanza», a indicare la percentuale di risultati corretti di un metodo di prova.

Affidabilità: misura la possibilità di eseguire un metodo di prova in maniera riproducibile nel tempo all'interno dei laboratori e fra di essi seguendo lo stesso protocollo. Si valuta calcolando la riproducibilità interna ai laboratori e la ripetibilità fra i laboratori.

Categoria EPA 1: sostanza corrosiva (distruzione irreversibile del tessuto oculare) o interessamento o irritazione della cornea persistenti per oltre 21 giorni (1).

Categoria GHS 1: produzione di danni ai tessuti oculari o indebolimento grave della vista in seguito all'applicazione di una sostanza di prova sulla parte anteriore dell'occhio, non completamente reversibile entro 21 giorni dall'applicazione (3).

Categoria UE R41: produzione di danni ai tessuti oculari o indebolimento grave della vista in seguito all'applicazione di una sostanza di prova sulla parte anteriore dell'occhio, non completamente reversibile entro 21 giorni dall'applicazione (2).

Controllo negativo: un duplicato non trattato che contiene tutti i componenti di un sistema di prova. Il campione è saggiato con campioni trattati con la sostanza e altri campioni di controllo per determinare se il veicolo interagisce con il sistema di prova.

Controllo positivo: un duplicato che contiene tutti i componenti di un sistema di prova e che si tratta con una sostanza che notoriamente induce una reazione positiva. Il grado dell'irritazione non dovrebbe essere eccessivo per garantire la possibilità di valutare la variabilità della reazione dei controlli positivi nel tempo.

Controllo solvente/mezzo disperdente: campione non trattato che contiene tutti i componenti di un sistema di prova, compreso il solvente e il mezzo disperdente (veicolo) usato con la sostanza di prova saggiato con gli altri campioni di controllo al fine di stabilire la reazione di base nei campioni trattati con la sostanza di prova disciolta nello stesso solvente o mezzo disperdente. Nelle prove con controlli negativi paralleli, questo campione dimostra anche se il veicolo è in grado di interagire con il sistema di prova.

Cornea: parte trasparente frontale del bulbo oculare che copre l'iride e la pupilla e consente il passaggio della luce verso l'interno.

Corrosivo oculare: a) sostanza che causa danni irreversibili ai tessuti oculari; b) sostanza classificata come irritante per gli occhi GHS categoria 1, EPA categoria I o UE categoria R41 (1) (2) (3).

Forza probante: il processo che consiste nel tener conto dei punti di forza e di debolezza di informazioni diverse per conseguire e supportare una data conclusione relativa al potenziale di pericolo di una sostanza.

GHS (*Globally Harmonized System of Classification and Labelling of Chemicals*): un sistema che propone la classificazione delle sostanze e miscele chimiche in base a tipi e livelli standardizzati di rischi fisici, per la salute e ambientali, e applica elementi di comunicazione corrispondenti, quali pittogrammi, avvertenze, indicazioni di pericolo, consigli di prudenza e schede tecniche di sicurezza, al fine di trasmettere informazioni sui loro effetti nocivi e garantire la protezione di persone (compresi datori di lavoro, lavoratori, trasportatori, consumatori e operatori dei servizi di soccorso) e ambiente (3).

Grave irritante oculare: a) sostanza che causa danni ai tessuti oculari in seguito all'applicazione sulla superficie anteriore dell'occhio non risolvibili entro 21 giorni dall'applicazione o indebolimento fisico grave della vista; b) sostanze classificate come irritanti per gli occhi GHS categoria 1, EPA categoria I o UE categoria R41 (1) (2) (3).

Irritante oculare: a) sostanza che produce cambiamenti reversibili negli occhi in seguito all'applicazione sulla superficie anteriore dell'occhio; b) sostanza classificata come irritante per gli occhi EPA categorie II e III, UE categorie R36 e GHS categorie 2A e 2B (1) (2) (3).

Metodo di prova convalidato: metodo di prova in base al quale sono stati completati studi di convalida per determinare la rilevanza (compresa l'accuratezza) e l'affidabilità per un fine specifico. Va sottolineato che un metodo di prova convalidato potrebbe non avere un rendimento sufficiente in termini di valori di accuratezza e affidabilità ritenuti accettabili per il raggiungimento dell'obiettivo prefissato.

Non-irritante: sostanza non classificata come irritante per gli occhi EPA categorie I, II e III; UE categorie R41 e R36; o GHS categorie 1, 2A e 2B (1)(2)(3).

Opacimetro: strumento impiegato per la misurazione dell'«opacità corneale» attraverso la determinazione della quantità di luce trasmessa attraverso la cornea. Lo strumento tipico ha due comparti, ciascuno provvisto della sua fonte di luce e di una fotocellula. Un comparto è utilizzato per la cornea trattata, mentre l'altro per la taratura e l'azzeramento dello strumento. La luce emessa da una lampada alogena è irradiata attraverso un comparto di controllo (rappresentato da una camera vuota senza finestre o liquidi) a una fotocellula e confrontata con la luce trasmessa a una fotocellula attraverso il comparto di prova in cui si trova la camera contenente la cornea. Si confronta la differenza di luce trasmessa dalle fotocellule e un valore numerico di opacità è visualizzato su un display digitale.

Opacità corneale: misurazione del grado di opacità della cornea in seguito all'esposizione a una sostanza di prova. Un aumento dell'opacità corneale è indice di danni alla cornea. L'opacità può essere valutata in modo soggettivo, come nel test sugli occhi dei conigli di Draize, o oggettivo utilizzando uno strumento come un «opacimetro».

Percentuale di falsi negativi: percentuale di tutte le sostanze positive erroneamente identificate come negative da un metodo di prova. È un indicatore della prestazione del metodo di prova.

Percentuale di falsi positivi: percentuale di tutte le sostanze negative erroneamente identificate come positive da un metodo di prova. È un indicatore della prestazione del metodo di prova.

Pericolo: proprietà intrinseca di un agente o di una situazione di causare potenzialmente effetti nocivi se un organismo, un sistema o una (sotto-)popolazione vi sono esposti.

Permeabilità corneale: misurazione quantitativa dei danni all'epitelio corneale, effettuata attraverso la determinazione della quantità di colorante a base di fluoresceina sodica che attraversa tutti gli strati cellulari della cornea.

Prove in sequenza: strategia di prove graduali in cui sono riesaminate tutte le informazioni disponibili su una sostanza di prova, secondo un ordine ben specificato, seguendo un approccio basato sulla forza probante dei dati disponibili per ciascuna prova, al fine di stabilire se vi sono informazioni sufficienti per una decisione sulla classificazione del pericolo prima di procedere alla fase successiva. Se è possibile assegnare il potenziale di irritazione di una sostanza di prova in base alle informazioni disponibili, non è necessario svolgere prove aggiuntive. Se non è possibile assegnare il potenziale di irritazione di una sostanza di prova in base alle informazioni disponibili, si svolge una procedura di prova graduale in sequenza su animali fino a che non è possibile effettuare una classificazione inequivocabile.

Punteggio di irritazione in vitro (*In Vitro Irritancy Score, IVIS*): formula empirica utilizzata nel saggio BCOP con la quale i valori medi di opacità e permeabilità relativi a ciascun gruppo di trattamento sono combinati per ottenere un unico punteggio in vitro per ogni gruppo di trattamento. $IVIS = \text{valore di opacità medio} + (15 \times \text{valore di permeabilità medio})$

Sostanza di riferimento: sostanza usata come standard di confronto rispetto a una sostanza di prova. Una sostanza di riferimento dovrebbe presentare le seguenti proprietà: i) fonti coerenti e affidabili; ii) analogia strutturale e funzionale alla classe delle sostanze in esame; iii) caratteristiche fisiche/chimiche conosciute; iv) dati di supporto relativi agli effetti noti, e) efficacia nota nell'ambito della reazione auspicata.

Appendice 2

Sostanze chimiche per la verifica della prestazione nel metodo di prova BCOP

Prima di utilizzare regolarmente un metodo di prova che soddisfi i requisiti del presente metodo, i laboratori possono decidere di dimostrare le prestazioni tecniche identificando correttamente la classificazione di corrosività oculare delle 10 sostanze raccomandate nella tabella 1. Tali sostanze sono state selezionate quali rappresentative di una serie di reazioni locali di irritazione/corrosione degli occhi, sulla base di risultati del saggio sugli occhi del coniglio *in vivo* (TG 405) (ovvero, categorie 1, 2A, 2B, o non classificato ed etichettato in base alla classificazione UN GHS (3) (7)). Tuttavia, in considerazione dell'utilità comprovata di tali saggi (che consiste nell'identificare esclusivamente corrosivi/gravi irritanti oculari) esistono solo due risultati di prova utili ai fini di una classificazione (corrosivo/gravemente irritante o non corrosivo/non gravemente irritante) per dimostrare la prestazione. Gli altri criteri di selezione comprendevano la disponibilità delle sostanze sul mercato, la presenza di dati di elevata qualità che fungono da riferimento per gli studi *in vivo*, nonché di dati di qualità di riferimento concernenti i due metodi *in vitro* per i quali le linee guida dei saggi sono attualmente in fase di elaborazione. Per questa ragione, sono state selezionate sostanze irritanti dall'elenco raccomandato ICCVAM di 122 sostanze di riferimento per la convalida di saggi *in vitro* di tossicità oculare (cfr. appendice H: sostanze di riferimento raccomandate ICCVAM) (5). I dati di riferimento relativi sono disponibili nella documentazione ICCVAM relativa ai saggi BCOP e ICE (*ICCVAM Background Review Documents for BCOP and Isolated Chicken Eye (ICE) test method*) (17) (18).

Tabella 1

Sostanze raccomandate per la verifica del rendimento tecnico con il metodo BCOP

| Sostanza | CASRN | Classe chimica ⁽¹⁾ | Forma fisica | Classificazione ⁽²⁾ in Vivo | Classificazione ⁽³⁾ in Vitro |
|------------------------------|-----------|-------------------------------|--------------|----------------------------------------|-----------------------------------------|
| Cloruro di benzalconio (5 %) | 8001-54-5 | Composto ionico | Liquido | Categoria 1 | Corrosivo/Gravemente irritante |
| Clorexidina | 55-56-1 | Ammina, ammidina | Solido | Categoria 1 | Corrosivo/Gravemente irritante |
| Acido dibenzoil-L-tartarico | 2743-38-6 | Acido carbossilico, estere | Solido | Categoria 1 | Corrosivo/Gravemente irritante |
| Imidazolo | 288-32-4 | Composto eterociclico | Solido | Categoria 1 | Corrosivo/Gravemente irritante |
| Acido tricloroacetico (30 %) | 76-03-9 | Acido carbossilico | Liquido | Categoria 1 | Corrosivo/Gravemente irritante |
| 2,6-Diclorobenzoil-cloruro | 4659-45-4 | Acil-alogenuro | Liquido | Categoria 2A | Non corrosivo/Non gravemente irritante |
| Etil 2-metilacetoacetato | 609-14-3 | Chetone, estere | Liquido | Categoria 2B | Non corrosivo/Non gravemente irritante |
| Nitrato di ammonio | 6484-52-2 | Sale inorganico | Solido | Categoria 2A | Non corrosivo/Non gravemente irritante |
| Glicerolo | 56-81-5 | alcol | Liquido | Non etichettato | Non corrosivo/Non gravemente irritante |
| n-esano | 110-54-3 | Idrocarburo (aciclico) | Liquido | Non etichettato | Non corrosivo/Non gravemente irritante |

Abbreviazioni: CASRN = numero CAS (*Chemical Abstracts Service Registry Number*).

⁽¹⁾ Ciascuna sostanza di prova è stata assegnata a classi chimiche definite in base a un sistema di classificazione standard, basato sul sistema di classificazione della *National Library of Medicine Medical Subject Headings (MeSH)* (disponibile online al sito <http://www.nlm.nih.gov/mesh>).

⁽²⁾ Basata sui risultati del saggio sugli occhi dei conigli *in vivo* (OECD TG 405) e sul sistema di classificazione UN GHS (3)(7).

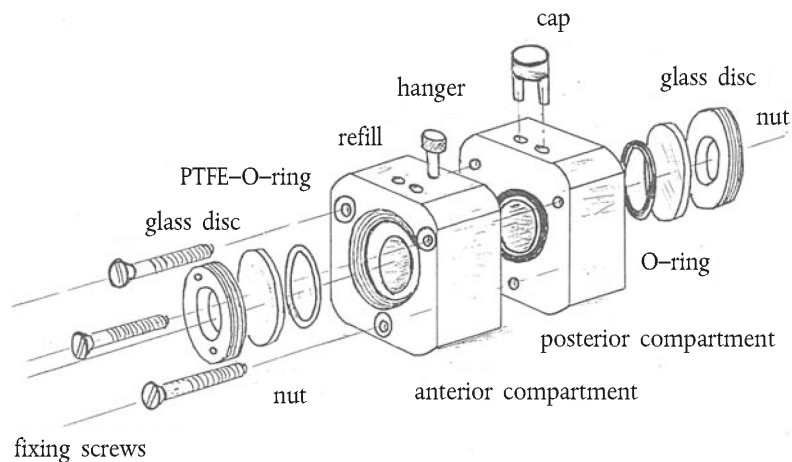
⁽³⁾ Basata sui risultati dei test BCOP e ICE.

Appendice 3

IL SUPPORTO CORNEALE PER IL SAGGIO BCOP

1. I supporti corneali impiegati per il test BCOP sono fatti di materiale inerte (ad esempio, polipropilene). I supporti constano di due metà (una camera anteriore e una posteriore) e presentano due camere cilindriche interne simili. Ciascuna camera ha una capacità di 5 mL e termina in una finestra di vetro attraverso la quale sono registrate le misurazioni relative all'opacità. Ciascuna camera interna ha un diametro di 1,7 cm ed è profonda 2,2 cm ⁽¹⁾. Un anello ad O posto sulla camera posteriore serve a prevenire fuoriuscite. Le cornee sono posizionate dal lato dell'endotelio in basso sull'anello a O delle camere posteriori, mentre le camere anteriori sono poste dal lato dell'epitelio delle cornee. Le camere sono mantenute in posizione da tre viti in acciaio inossidabile poste sui bordi esterni della camera. L'estremità di ciascuna camera presenta una finestra in vetro che può essere rimossa per facilitare l'accesso alla cornea. Un anello a O è posizionato anche fra la finestra in vetro e la camera per prevenire fuoriuscite. Due aperture nella parte superiore di ciascuna camera consentono di introdurre ed estrarre il mezzo e i composti usati per la prova. Le aperture sono chiuse con tappi di gomma durante le fasi di trattamento e incubazione.

⁽¹⁾ Le dimensioni fornite si riferiscono a un supporto corneale utilizzato per capi di bestiame di età compresa fra 12 e 60 mesi. Se l'esame è svolto su animali fra i 6 e i 12 mesi di età, il supporto deve essere realizzato in modo tale che ciascuna camera abbia una capacità di 4 mL e che ciascuna camera interna presenti un diametro di 1,5 cm e una profondità di 2,2 cm. Per ogni nuovo supporto corneale è necessario che fra l'area della cornea esposta e il volume della camera posteriore sia mantenuto lo stesso rapporto del supporto corneale tradizionale. Ciò è necessario per garantire la corretta determinazione dei valori di permeabilità per il calcolo dell'IVIS con la formula proposta.



Legenda

Glass disc: disco di vetro

PTFE-O-ring: anello ad O di PTFE

Refill: camera di riempimento

Hanger: sospenditore

Cap: tappo

Nut: dado

O-ring: anello ad O

Posterior compartment: camera posteriore

Anterior compartment: camera anteriore

Fixing screws: viti di fissazione

L'OPACIMETRO

2. L'opacimetro è un dispositivo di misurazione della luce trasmessa. La luce emessa da una lampada alogena è irradiata attraverso un comparto di controllo (una camera vuota senza finestre o liquidi) a una fotocellula e confrontata con la luce trasmessa a una fotocellula attraverso il comparto di prova in cui si trova la camera contenente la cornea. E'confrontata la differenza di trasmissione luminosa tra le fotocellule e un display digitale visualizza un valore numerico di opacità. Le unità di opacità sono predefinite.
3. L'opacimetro dovrebbe fornire una risposta lineare a partire da una serie di valori di opacità registrati, che coprono tutte le soglie critiche utilizzate per le diverse classificazioni descritte dal modello predittivo (ovvero, fino alla soglia critica che determina la presenza di corrosività/irritazione grave). Per garantire letture lineari e accurate fino a 75-80 unità di opacità occorre tarare l'opacimetro attraverso una serie di calibratori. I calibratori (fogli opachi di poliestere), sono disposti all'interno della camera di taratura (una camera corneale realizzata per sostenere i calibratori) e leggono i valori sull'opacimetro. La camera di taratura è concepita per alloggiare i calibratori all'incirca alla stessa distanza fra la luce e la fotocellula, alla quale sarebbero poste le cornee durante le misurazioni di opacità. L'opacimetro è inizialmente tarato a 0 unità di opacità utilizzando la camera di taratura senza calibratore. Tre diversi calibratori sono poi disposti all'interno della camera di taratura uno dopo l'altro e i valori di opacità sono successivamente registrati. I calibratori 1, 2 e 3 dovrebbero corrispondere a valori registrati di opacità pari alla rispettiva serie di valori rispettivamente di 75, 150 e 225 unità di opacità, con una tolleranza di $\pm 5\%$.